



AIM & THURLBY THANDAR INSTRUMENTS

QL Series II

Precision Power Supplies

ISTRUZIONI IN ITALIANO

Aim-TTi

Table of Contents

Sicurezza	5
Installazione	6
Collegamenti	7
Collegamenti al pannello frontale	7
Collegamenti al pannello posteriore	7
Primo utilizzo	9
Funzionamento in manuale	12
Uscite principali – Modalità Link (solo modelli T)	20
Uscite principali – Funzione di copiatura (solo modelli T)	22
Uscita ausiliaria (solo modelli T)	22
Funzionamento remoto (solo modelli P)	24
Blocco delle interfacce	24
Selezione dell'indirizzo e della velocità di trasmissione e visualizzazione dello stato dell'interfaccia	24
Funzionamento remoto/locale	25
Interfaccia RS232	25
Interfaccia USB	26
Interfaccia LAN	27
Interfaccia GPIB	29
Rapporti di stato	30
Comandi remoti	35
Formato comando remoto RS232/USB	35
Formato dei comandi remoti GPIB	35
Elenco dei comandi	36
Manutenzione	42

Nota: Le versioni più recenti di questo manuale, dei driver delle periferiche e degli strumenti software possono essere scaricate dall'indirizzo: <http://www.tti-test.com/go/qlx>

Questo manuale è il 48511-1560 Issue 7

Specification

General specifications apply for the temperature range 5°C to 40°C. Accuracy specifications apply for the temperature range 18°C to 28°C after 1 hour warm-up with no load and calibration at 23°C. Typical specifications are determined by design and are not guaranteed.

MAIN OUTPUTS

Voltage/Current Ranges:	QL355	QL564				
	0V to 35V/0.001A to 3A 0V to 35V/0.1mA to 500mA 0V to 15V/0.001A to 5A	0V to 56V/0.001A to 2A 0V to 56V/0.1mA to 500mA 0V to 25V/0.001A to 4A				
Voltage Setting:	Resolution 1mV Accuracy $\pm (0.03\% + 5mV)$					
Current Setting:	Resolution 1mA; 0.1mA on 500mA range Accuracy $\pm (0.2\% + 5mA)$; $\pm (0.2\% + 0.5mA)$ on 500mA range.					
Output Mode:	Constant voltage or constant current with automatic cross-over. CI indicator lit in constant current mode.					
Output Switch:	Electronic, non isolating. Switch illuminated when Output on. Preset voltage and current limit displayed when Output off.					
Output Terminals:	Universal 4mm safety binding posts on 19mm (0.75") pitch for Output; screwless terminals for Sense. Duplicate rear panel Output and Sense screw terminals on P models.					
Transient Response:	<50 μ s to within 15mV of set level for a change in load current from full load to half load or vice versa.					
Voltage Programming Speed:	Maximum time required for output to settle within 1% of its total excursion (for resistive load). Excludes command processing time.					
	QL355	QL564				
	<i>Full Load</i>	<i>No Load</i>				
		<i>Full Load</i>				
		<i>No Load</i>				
<i>Up</i>	15V 5A	6ms	6ms	25V/4A	10ms	6ms
<i>Up</i>	35V 3A	20ms	7ms	56V/2A	40ms	15ms
<i>Up</i>	35V 500mA	200ms	40ms	56V/500mA	300ms	60ms
<i>Down</i>	15V 5A	6ms	250ms	25V/4A	10ms	400ms
<i>Down</i>	35V 3A	25ms	600ms	56V/2A	50ms	800ms
<i>Down</i>	35V 500mA	120ms	600ms	56V/500mA	200ms	800ms
Ripple and Noise (20MHz bandwidth):	Normal mode voltage: <0.35mVrms and 2mVp-p Normal mode current: <0.2mArms; <20 μ Arms on 500mA range.					
Load Regulation:	For any load change, measured at the output terminals, using remote sense. Voltage <0.01% + 2mV. Current <0.01% + 250 μ A; <0.01% + 50 μ A on 500mA range. Add typically 2.5mV for a 0.5V drop in the positive output lead. Specification applies for sense lead resistance <0.5 Ω .					
Line Regulation:	Voltage <0.01% + 2mV for 10% line change. Current <0.01% + 250 μ A; <0.01% + 50 μ A on 500mA range.					
Temperature Coefficient:	Voltage:	typically <(50ppm + 0.5mV)/°C				
	Current:	typically <(100ppm + 1mA)/°C; typically <(100ppm + 0.1mA)/°C on 500mA range.				

Output Protection:	Output will withstand forward voltages of up to 20V above rated output voltage. Reverse protection by diode clamp for currents up to 3A.
Over-voltage Protection: (OVP)	Range 1V to 40V (QL355), 1V to 60V (QL564) Resolution 0.1V; accuracy $\pm (2\% + 0.5V)$ Response time typically 100 μ s
Over-current Protection: (OCP)	Range 0.01A to 5.5A (QL355), 0.01A to 4.4A (QL564) Resolution 0.01A; accuracy $\pm (0.2\% + 0.01A)$ Response time typically 35ms
Protection Functions:	Output trips off for OVP, OCP, over-temperature and Sense miswiring

METER SPECIFICATIONS (Main Outputs)

Display Type:	5-digit (Volts), 4-digit (Amps), 14mm (0.56") LED.
Voltage (CI mode):	Resolution 10mV Accuracy $\pm (0.1\% \text{ of reading} + 10\text{mV})$
Current (CV mode):	Resolution 0.001A; 0.1mA on 500mA range Accuracy $\pm (0.2\% + 0.005A)$; $\pm (0.2\% + 0.5\text{mA})$ on 500mA range
V x A:	Resolution 0.01W; 0.001W on 500mA range Accuracy $\pm (0.3\% + 0.05W)$; $\pm (0.3\% + 0.005W)$ on 500mA range

AUXILIARY OUTPUT (T models only)

Voltage Range:	1V to 6V
Voltage Setting:	Resolution: 10mV Accuracy: $\pm 0.5\% \pm 10\text{mV}$
Current Limit:	3A minimum
Output Switch:	Electronic, non isolating. Switch illuminated when Output on.
Output Terminals:	Universal 4mm safety binding posts on 19mm (0.75") pitch. Duplicate screwless terminals on rear panel.
Output Protection:	Output will withstand up to 16V forward voltage. Diode clamp reverse protection for currents up to 1A. Over-current trip.
Ripple & Noise: (20MHz bandwidth)	<2mV rms, 10mVp-p
Load & Line Regulation:	<1.0% for a 90% load change; 0.1% for a 10% line change.
Status Indication:	Current limit lamp. Current overload trip indication.
Meter Specifications: (use SET/VIEW button)	Voltage Meter: Resolution 10mV, accuracy $\pm 0.5\% \pm 10\text{mV}$ Current Meter: Resolution 10mA, accuracy $\pm 0.5\% \pm 10\text{mA}$
Voltage Programming Speed:	Maximum time required for output to settle within 1% of its total excursion (for resistive load). Excludes command processing time. 1V to 6V: 10ms, no load and full load 6V to 1V: 10ms, no load and full load

KEYBOARD & ROTARY CONTROL

All functions, including the selection and set-up of the remote control interfaces, can be set from the keyboard. The rotary jog control can be used to adjust output voltage and current settings in a quasi-analogue mode.

ALARM OUTPUT

Isolated rear-panel open-collector output signal. User can select output to be activated for either OVP, OCP, Overtemperature or Sense miswiring, or for any of those four faults.

DIGITAL INTERFACES (P models only)

Full digital remote control facilities are available through the RS232, USB, LAN and GPIB interfaces.

General

RS232:	Standard 9-pin D-connector. Variable Baud rate (600 to 19200).
GPIB:	Conforming with IEEE488.1 and IEEE488.2
USB:	Standard USB 2.0 hardware connection. Operates as a virtual COM port.
LAN:	Ethernet 100/10base-T hardware connection. 1.4 LXI Core 2011.
Remote Command Processing Time:	Typically <25ms between receiving the command terminator for a step voltage change at the instrument and the output voltage beginning to change.
Status Indication:	Remote mode and LAN status indicators

Main Outputs

Voltage Setting:	16-bit; Resolution 1mV, accuracy $\pm (0.03\% + 5\text{mV})$
Current Setting:	16-bit; Resolution 0.1mA, accuracy $\pm (0.2\% + 5\text{mA})$ Resolution 0.01mA, Accuracy $\pm (0.2\% + 0.5\text{mA})$ on 500mA range.
Readback V & I	See meter specifications.

Auxiliary Output (T models only)

Voltage Setting:	Resolution 10mV, accuracy $\pm 0.5\% \pm 10\text{mV}$
Current Setting:	Resolution 10mA, accuracy $\pm 0.5\% \pm 10\text{mA}$
Readback V & I	See meter specifications

GENERAL

AC Input:	230V AC or 115V AC $\pm 10\%$, 50/60Hz Installation Category II
Power Consumption:	Single output: 250VA max; Triple output: 500VA max.
Operating Range:	+5°C to +40°C, 20% to 80% RH
Storage Range:	-40°C to +70°C
Environmental:	Indoor use at altitudes up to 2000m, Pollution Degree 2.
Cooling:	Intelligent variable-speed fan. Over-temperature trip shuts down output if internal temperatures exceed predetermined thresholds.
Store/Recall:	Up to 50 set-ups each main output, 50 linked set-ups, and 10 auxiliary output settings can be saved and recalled via the keyboard or remote interfaces.
Safety:	Complies with EN61010-1 & EN3126-1. For details, request the EU Declaration of Conformity for this instrument via http://www.aimtti.com/support (serial no. needed).
Size:	Single output: 140 x 160 x 290mm (WxHxD), excl. feet & terminals. Triple output: 280 x 160 x 290mm (WxHxD), excl. feet & terminals
Weight:	Single: 5.5kg; Triple: 10.5kg

Questo alimentatore appartiene alla Categoria di Sicurezza 1 secondo la classifica IEC ed è stato progettato in modo da soddisfare i criteri EN61010-1 (requisiti di Sicurezza per Apparecchiature di misura, controllo e per uso in laboratorio). È uno strumento di Categoria II di installazione e inteso per funzionamento con un'alimentazione normale monofase.

Questo strumento ha superato le prove previste da EN61010-1 e viene fornito in uno stato di sicurezza normale. Questo manuale contiene informazioni e avvertenze che devono essere seguite per assicurarsi di un'operazione sicura e mantenere lo strumento in condizioni di sicurezza.

Questo strumento è progettato per uso all'interno e in un ambiente d'inquinamento Grado 2, entro la gamma di temperatura da 5°C a 40°C con umidità relativa (non condensante) di 20% - 80%. Può occasionalmente essere assoggettato a temperature fra +5°C e -10°C senza comprometterne la sicurezza. Non usare in presenza di condensazione.

L'uso dello strumento in maniera non conforme a quanto specificato in queste istruzioni potrebbe pregiudicare la protezione di cui è dotato. Non usare lo strumento per misurare tensioni al di sopra dei valori nominali o in condizioni ambientali al di fuori di quelle specificate.

ATTENZIONE! QUESTO STRUMENTO DEVE ESSERE COLLEGATO A TERRA

Una qualsiasi interruzione sia interna che esterna del collegamento a terra lo rende pericoloso. È proibito interrompere questo collegamento deliberatamente. La protezione non deve essere negata attraverso l'uso di un cavo di prolunga privo del filo di collegamento a terra.

Quando lo strumento è alimentato, alcuni morsetti sono sotto tensione e l'apertura dei coperchi o la rimozione di parti (eccetto quei componenti accessibili senza l'uso di attrezzi) può lasciare scoperti dei morsetti sotto tensione. L'apparecchiatura deve essere staccata da tutte le sorgenti di tensione prima di aprirla per regolazioni, manutenzione o riparazioni.

I condensatori collegati all'alimentazione interna possono essere carichi anche dopo aver staccato l'alimentazione ma si scaricano in circa 10 minuti dopo aver levato la corrente.

È consigliabile evitare, per quanto possibile, qualsiasi operazione di regolazione e di riparazione dello strumento sotto tensione e, qualora fosse inevitabile, dette operazioni devono essere eseguite da una persona specializzata in materia, che sia pienamente conscia del pericolo presente.

Quando sia chiaro che lo strumento è difettoso, o che ha subito un danno meccanico, un eccesso di umidità, o corrosione a mezzo di agenti chimici, la sicurezza potrebbe essere stata compromessa e lo strumento deve essere ritirato dall'uso e rimandato indietro per le prove e le riparazioni del caso.

Assicurarsi di usare solo fusibili della portata giusta e del tipo corretto durante eventuali sostituzioni. Sono proibiti sia l'uso di fusibili improvvisati che il corto circuito deliberato dei portavalvole.

Non bagnare lo strumento quando si pulisce.

Sullo strumento e in questo manuale si fa uso dei seguenti simboli.



Terminale di Terra



alimentazione ON (accesa)



Corrente Continua



alimentazione OFF (spenta)

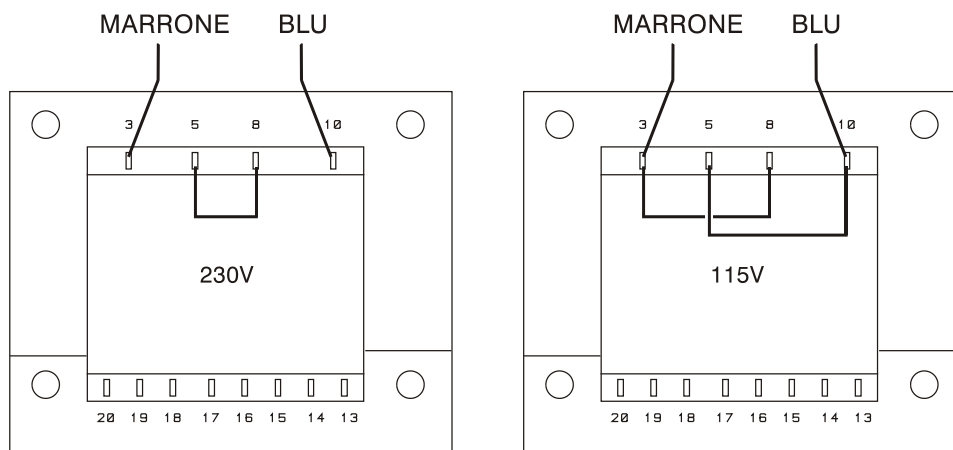


Corrente Alternata

Installazione

Verificare che la tensione di esercizio stampigliata sul pannello posteriore corrisponda a quella erogata dalla rete di alimentazione locale. Qualora sia necessario cambiare la tensione di esercizio, osservare le seguenti istruzioni:

- 1) Staccare lo strumento da tutte le fonti di alimentazione.
- 2) Svitare le viti che fissano il coperchio superiore e togliere il coperchio.
- 3) Cambiare i collegamenti di entrambi i trasformatori osservando lo schema pertinente illustrato qui sotto:



- 4) Rimontare il coperchio e fissarlo con le viti tolte in precedenza.
- 5) Al fine di assicurare la conformità ai requisiti di sicurezza vigenti, indicare con chiarezza la nuova tensione di esercizio sostituendola alla precedente.
- 6) Sostituire tutti e tre i fusibili con altri della capacità corretta; vedi sotto.

Fusibile

Il fusibile per c.a. si trova nel portafusibili della parte inferiore del connettore d'ingresso a norma IEC. Per sostituire il fusibile, staccare il cavo di alimentazione ed aprire il cassetto portafusibili con un utensile idoneo.

QL355, QL355P, QL564 e QL564P

Il tipo corretto di fusibile per la rete elettrica è 20 x 5mm 250V HBC ritardato con la seguente potenza:

per funzionamento a 230V	1,6A (T) 250V HBC
per funzionamento a 115V	3,15A (T) 250V HBC

QL355T, QL355TP, QL564T e QL564TP

Utilizzare un fusibile ad alto punto di fusione da 20 x 5 mm da 250 V, dalla potenza indicata qui di seguito:

per tensione di esercizio di 230 V:	2 A (T) 250 V ad alto punto di fusione
per tensione di esercizio di 115 V:	4 A (T) 250 V ad alto punto di fusione

Inoltre, ciascuno dei due trasformatori è protetto con fusibile, all'interno dell'alimentatore. Per accedere ai fusibili, rimuovere il coperchio come sopra indicato. I due fusibili sono fissati alla piccola basetta montata direttamente sui pin del connettore IEC di entrata.

Utilizzare unicamente fusibili ritardati di tipo 20 x 5 mm 250V HBC della seguente capacità:

per tensione di esercizio di 230 V:	1.6A (T) 250 V ad alto punto di fusione
per tensione di esercizio di 115 V:	3.15 A (T) 250 V ad alto punto di fusione

Utilizzare esclusivamente fusibili dall'ampereaggio e tipologia previste. È tassativamente vietato utilizzare fusibili del tipo errato e cortocircuitare i portafusibili.

Cavo di alimentazione

Collegare lo strumento all'alimentazione AC utilizzando il cavo di alimentazione fornito. Qualora sia necessaria una spina di alimentazione per una presa di rete diversa, utilizzare un cavo idoneo e approvato, con spina a muro e connettore IEC60320 C13 per il collegamento con lo strumento. Per determinare la portata corretta del set di cavi per l'alimentazione AC desiderata, fare riferimento alle informazioni sull'attrezzatura e alle Specifiche.

AVVERTENZA! PROVVEDERE ALLA MESSA A TERRA DELLO STRUMENTO

Qualsiasi interruzione del conduttore di terra di rete interno od esterno allo strumento rende lo strumento pericoloso. È vietata qualsiasi interruzione intenzionale.

Montaggio

Lo strumento può essere montato su banco o su rack. Viene fornito provvisto di piedini destinati al montaggio su banco. I piedini anteriori sono dotati di un meccanismo che consente di orientare a piacimento il pannello.

Il rack destinato al montaggio degli alimentatori della serie QL può essere acquistato direttamente dal Costruttore o dal rivenditore di fiducia. Il rack è un grado di ospitare 1, 2 o 3 alimentatori singoli od un alimentatore triplo e uno singolo; è anche possibile acquistare supporti di chiusura per le posizioni del rack non utilizzate.

Ventilazione

Il raffreddamento dell'alimentatore viene effettuato dalla sofisticata ventola plurivelocità, che convoglia l'aria verso il retro dell'apparecchio. Evitare di ostruire le feritoie d'ingresso dell'aria sui pannelli laterali e posteriori. Nel caso di montaggio su rack, prevedere uno spazio libero sufficiente intorno allo strumento e/o utilizzare un ripiano di ventilazione per il raffreddamento forzato. Collegamenti

Collegamenti

Collegamenti al pannello frontale

Collegare i carichi ai morsetti positivo (rossi) e negativo (nero) contrassegnati dalla dicitura OUTPUT 1, OUTPUT 2 o AUX.

Gli eventuali collegamenti per i rilevatori remoti ai carichi sulle uscite si realizzano dai morsetti REMOTE SENSE positivo (+) e negativo (-) corrispondenti. L'inserimento dei rilevatori remoti si effettua dalla tastiera o dall'interfaccia di controllo remota (solo per i modelli P); quando si inserisce questa modalità di funzionamento, si accende la spia REMOTE SENSE. La disattivazione della modalità REMOTE SENSE riporta lo strumento alla modalità rilevamento locale sui morsetti di uscita.

Il morsetto contrassegnato dal simbolo  va collegato al telaio e alla messa a terra.

Collegamenti al pannello posteriore

Morsetti di uscita principali (solo modelli P)

I morsetti di uscita e di rilevamento sono duplicati sulla morsettiera avvitabile del pannello posteriore e sono contrassegnati dalle diciture Output +, Output -, Sense + e Sense -; questi collegamenti sono montati parallelamente a quelli sul pannello anteriore.

La selezione della modalità Remote sense viene effettuata tramite la tastiera o l'interfaccia di controllo remota. Quando si utilizzano i morsetti sul pannello posteriore, occorre selezionare sempre la modalità remote sense per mantenere sempre i valori previsti di erogazione di corrente.

Morsetti di uscita ausiliari (solo modelli T)

I morsetti sul pannello anteriore contrassegnati AUX OUTPUT sono presenti anche sul pannello posteriore (senza viti) e sono contrassegnati con la dicitura AUXILIARY OUTPUT.

Uscite di allarme

Associati a ciascuna uscita principale sono presenti connettori incassati a 2 pin contrassegnati con Alarm. Essi forniscono l'accesso a un transistor di commutazione NPN optoisolato, la cui funzione può essere impostata dalla tastiera. Vedere la sezione Uscita allarme del presente manuale.

La tensione operativa massima che può essere applicata tra i morsetti è 20 VCC e la corrente dissipata per la chiusura dello switch è di 1mA.



Non applicare tensioni esterne superiori a 30 VCC tra i morsetti.

RS232 (solo modelli P)

Connettore a D femmina con connessioni a 9 pin come mostrato qui sotto. Può essere collegato a una porta PC standard con un cavo 1:1 maschio-femmina senza collegamenti incrociati.

Pin	Name	Description
1	RI	Testato passivamente (+V attraverso 10kΩ)
2	TXD	Transmitted data from instrument
3	RXD	Received data to instrument
4	CTS	
5	GND	Signal ground
6	RTS	Testato passivamente (+V attraverso 10kΩ)
7	DSR	Nessuna connessione interna
8	DTR	
9	CD	Nessuna connessione interna

La messa a terra del segnale è collegata alla messa a terra dello strumento.

USB (solo modelli P)

La porta USB viene collegata alla messa a terra dello strumento. È conforme allo standard USB 2.0 (Full Speed) e accetta cavi USB standard. La funzione plug-and-play di Windows riconosce automaticamente che lo strumento è stato collegato. Se non viene trovato il driver corretto, seguire i prompt sullo schermo di Windows e installare i file richiesti dal CD fornito.

LAN (solo modelli P)

L'interfaccia LAN è stata progettata per soddisfare i requisiti 1.4 LXI (LAN eXtensions for Instrumentation) Core 2011. Il protocollo TCP/IP Socket consente di attivare il controllo remoto tramite l'interfaccia LAN. Lo strumento contiene anche un server Web basilare che invia le informazioni all'unità, consentendone anche la configurazione. Dato che vi è il rischio di interferire con la configurazione dell'interfaccia LAN, rendendo così impossibile la comunicazione LAN con lo strumento, è presente un meccanismo per la procedura LAN Configuration Initialise (LCI, inizializza configurazione LAN) attraverso un interruttore incassato sul pannello posteriore (contrassegnato LAN RESET) per il ripristino delle impostazioni di fabbrica predefinite.

Per ulteriori particolari si rimanda al capitolo "Funzionamento remoto". Per ulteriori informazioni sugli standard LXI, fare riferimento a www.lxistandard.org/home.

GPIB (solo modelli P)

Le messe a terra del segnale GPIB sono collegate alla messa a terra dello strumento. I subset applicati sono:

SH1 AH1 T6 TE0 L4 LE0 SR1 RL1 PP1 DC1 DT1 C0 E2

L'indirizzo GPIB viene impostato dal pannello frontale.

Primo utilizzo

La presente sezione riporta la descrizione generale dei comandi e del funzionamento dello strumento e deve essere letta attentamente prima di utilizzare l'alimentatore per la prima volta.

Nel presente manuale i tasti, i collegamenti e i segnalatori del display sul pannello anteriore sono indicati in lettere maiuscole, ad es. STORE, ESCAPE, OUTPUT, JOG. I messaggi visualizzati sul display a 7 caratteri sono stampati in caratteri di stampa diversi, ad es. **StorE**, **GPIb**, **trip** in maiuscolo o in minuscolo per rappresentare i caratteri visualizzati sul display a 7 caratteri dello strumento.

Pulsante di accensione, pulsante erogazione On/Off

L'interruttore di accensione si trova in fondo a sinistra sul pannello frontale.

All'accensione, vengono utilizzate automaticamente le configurazioni predefinite salvate quando si era spento lo strumento l'ultima volta, ma con tutte le uscite sempre disinserite (Off). L'utente può però cambiare le configurazioni predefinite in modo che, all'accensione di alcune uscite selezionate, venga mantenuta la condizione operativa dello strumento allo spegnimento; vedi la sezione Funzioni supplementari.

Le uscite per c.c. (DC) vengono commutate elettronicamente con i relativi tasti ON/OFF; i tasti si illuminano quando le relative uscite sono inserite (nella posizione on). *Le uscite possono anche inserite e disinserite agendo sui tasti ALL ON (inserisci tutte) e ALL OFF (disinserisci tutte).*

Inserimento/disinserimento sincronizzato delle uscite (solo modelli T)

Agendo sul tasto ALL OFF si disinseriscono in sincronia tutte le uscite inserite; in presenza del medesimo carico, le uscite si disinseriscono in genere ad un intervallo di tempo di 1 ms. Quando tutte le uscite sono disinserite (nella posizione off), si illumina di verde il tasto ALL OFF. Agendo sul tasto ALL ON quando tutte le uscite sono disinserite, tutte le uscite vengono inserite in sincronia; in presenza del medesimo carico, le uscite vengono disinserite in genere ad 1 ms d'intervallo l'una dall'altra. Qualora però una o più uscite siano già inserite, agendo sul tasto ALL ON vengono inserite tutte le altre uscite, ma dopo un intervallo di tempo che può raggiungere gli 80 ms, anche se il carico e le impostazioni delle uscite sono identici.

Tastiera

La presente sezione descrive sommariamente i principi di funzionamento dello strumento; l'impostazione dei singoli parametri è descritta nelle sezioni successive.

La tastiera è stata progettata al fine di garantire l'esecuzione delle modifica delle impostazioni all'insegna della sicurezza ottimale (ovvero di minimizzare il rischio di erogare tensioni eccessive agli utilizzatori), pur mantenendo la semplicità di utilizzo. A tal fine, la modifica dei valori numerici impostati prevede la conferma da parte dell'utente (tramite il tasto OK), nonché la possibilità di premere ESCAPE in qualsiasi momento o di attendere che venga superato il tempo massimo a disposizione e che vengano ripristinati i valori originali.

La presenza di un cicalino, dei tasti illuminati, dei segnalatori LED e la comparsa di messaggi sullo schermo sono destinate a minimizzare la possibilità di errori di digitazione o di controllo. Gli utenti abituali che ritengono superflua l'attivazione di alcuni di questi dispositivi (ad es. i segnalatori acustici o lampeggianti) potranno disattivarli tramite la funzione di disattivazione, descritta nella sezione Funzioni supplementari.

Nei modelli a uscita tripla (T) la funzione di modifica delle configurazioni predefinite dalla tastiera o tramite i comandi Jog (funzionamento ad intermittenza) viene attribuita alle uscite Output 1, Output 2 o ad entrambe agendo sui tasti 1, 2 o LINK ◀ CONTROL ▶ rispettivamente. Il tasto (1 o 2) correlato all'uscita selezionata si illumina per indicare l'uscita interessata. Nella modalità LINK (entrambi i tasti illuminati) entrambe le uscite vengono controllate contemporaneamente, unitamente ad altre funzioni come RANGE, STORE, RECALL e V x A. Le descrizioni qui di seguito interessano una od entrambe le uscite principali, relativamente al valore indicato dall'illuminazione dei tasti ◀ CONTROL ▶.

Durante il funzionamento normale dell'apparecchio, il tastierino numerico viene disattivato; la pressione di uno dei tasti numerici attiva il cicalino ed emette un doppio segnale acustico per segnalare l'esecuzione di un'operazione illecita. Per impostare la tensione o la corrente con il tastierino numerico, premere il tasto V o I sotto NUMERIC SET (impostazione valori numerici); il display interessato visualizza 0-000V o 0-000A, con il valore a sinistra del punto decimale lampeggiante. I valori interi e decimali vengono digitati dopo la comparsa del prompt lampeggiante e successivamente confermati con il tasto OK. La mancata pressione del tasto OK dopo 10 secondi dalla digitazione dell'ultimo valore annulla il valore digitato e il display visualizza il valore originale. Qualora si preme ESCAPE durante la procedura di digitazione, il valore digitato viene annullato e il display visualizza il valore originale.

Il tasto OK serve per confermare la maggior parte dei valori numerici digitati. In tutte le altre occasioni, assume le funzioni del tasto VIEW V/I LIMITS (visualizza i limiti di tensione e corrente); la pressione del tasto comporta la visualizzazione per 3 secondi della tensione erogata predefinita e il valore limite della corrente: durante questo periodo di tempo, la scritta LIM lampeggia sul display.

La pressione del tasto SHIFT illumina il tasto e attiva le funzioni suindicate per i tasti numerici (ad es. STORE (memorizza), RECALL (richiama) ecc.). Quando si sceglie una funzione premendo uno di questi tasti, la funzione SHIFT viene annullata (ovvero il tasto SHIFT viene spento). I tasti da premere per eseguire la funzione prescelta sono descritti in dettaglio nelle sezioni che seguono; la mancata pressione di un tasto entro 10 secondi disattiva la funzione selezionata, come se si avesse premuto il tasto ESCAPE. SHIFT è un tasto bifunzione, ovvero quando viene premuto una seconda volta, la sua funzione viene disattivata. È anche possibile annullare la selezione del tasto SHIFT premendo ESCAPE oppure SET V o SET I. Si fa presente che, nella modalità LINK, le configurazioni predefinite richiamate tramite i tasti STORE e RECALL interessano soltanto la modalità LINK e sono disponibili oltre alle configurazioni richiamabili tramite i tasti STORE e RECALL sulle uscite selezionate singolarmente.

Manopola di variazione graduale

La manopola sullo strumento consente di aumentare o diminuire gradualmente la tensione o la corrente erogata al valore impostato tramite i tasti JOG SET (impostazione variazione graduale); l'erogazione viene regolata automaticamente, ovvero non è necessario premere OK.

All'accensione, la funzione è disinserita. Per variare gradualmente il valore della tensione o della corrente, premere il tasto V o I sotto JOG SET; il tasto premuto si illumina e l'indicatore JOG sotto l'ultimo valore selezionato lampeggia. Mentre il tasto V o I sotto JOG SET è illuminato, le ulteriori pressioni del tasto V o I provocano lo spostamento dell'indicatore JOG di un valore a sinistra; quando viene raggiunto il valore massimo a disposizione, la successiva pressione del comando richiama il valore più basso. La posizione predefinita all'accensione è sotto il LSD, ovvero viene selezionata la variazione più bassa.

La rotazione della manopola in senso orario/antiorario aumenta/diminuisce il valore selezionato; i valori a sinistra di quello che si sta cambiando vengono aumentati/diminuiti automaticamente quando viene raggiunto il punto minimo/massimo della decina. I valori a destra di quello che si sta cambiando rimangono inalterati, a meno che il passo selezionato non raggiunga/superi il valore massimo/minimo della gamma, nel cui caso vengono riportato a zero. Ad esempio, nel modello QL355 33-65V diventa 34-65V, poi 35-00V per il campo di valori 35 V e un aumento graduale di 1 V; 0-160A diventa 0-060A, poi 0-001A per una riduzione graduale di 0,1 A.

I passi della variazione graduale selezionabili per l'intervallo principale sono: 1 mV, 10 mV, 100 mV e 1 mA, 10 mA, 100 mA; qualora si selezioni la gamma 500mA, i passi dell'aumento della corrente saranno: 0,1 mA, 1 mA, 10 mA.

Per disattivare la manopola di variazione graduale, premere il tasto OFF sotto JOG SET; qualora si preme di nuovo il tasto V o I sotto JOG SET, viene riattivata la funzione variazione graduale per l'ultimo valore utilizzato. La funzione variazione graduale non può essere annullata tramite i tasti numerici o le funzioni di SHIFT, ma può essere disattivata mentre la funzione SHIFT è attiva.

Nella modalità tensione costante, la parte destra del display visualizza la corrente effettivamente erogata anziché il valore max. di corrente. Qualora si selezioni I sotto JOG SET, l'indicatore JOG sotto il valore selezionato lampeggia a cadenza dimezzata (lampeggio lento). Per osservare

l'effetto della variazione graduale del valore max. di corrente, è necessario disinserire l'erogazione di corrente (in modo che il display visualizzi sempre il valore max. di corrente) o premere VIEW V/I LIMITS, che visualizza il valore max. di corrente per 3 secondi mentre è attiva la funzione di variazione graduale. Il lampeggio lento viene anche utilizzato quando si preme V sotto JOG SET e viene visualizzata la tensione effettivamente erogata perché l'alimentazione è passata al valore max. corrente.

L'apparecchio è impostato in modo che l'indicatore JOG sotto il valore selezionato lampeggi per l'intera durata della funzione variazione graduale al fine di segnalare costantemente all'utente il parametro che può essere aumentato/diminuito. Qualora l'utente ritenga insufficiente questo tipo di segnalazione, potrà selezionare il lampeggio del valore stesso; qualora il lampeggio venga considerato fastidioso, l'utente potrà selezionare la disattivazione dell'indicatore JOG (ad eccezione del lampeggio lento).

Display

Il display indica la tensione sul lato sinistro (5 cifre) e la corrente sul lato destro (4 cifre) per entrambe le uscite principali. Il display a 7 segmenti serve anche per visualizzare le richieste di intervento dell'utente durante l'impostazione di alcune funzioni (ad es. delle funzioni memorizza/riciama o dell'indirizzo di controllo remoto) tramite il set di caratteri a disposizione con il display a 7 segmenti; la dimensione ridotta del display comporta l'utilizzo simultaneo di lettere maiuscole e minuscole.

Sopra e sotto il display a 7 segmenti ci sono diversi segnalatori visibili solo all'attivazione. A destra, sopra il display per la corrente, ci sono i segnalatori luminosi che visualizzano i valori max di esercizio:

35V/3A, 15V/5A o 35V/500mA; i segnalatori si accendono sotto la gamma di valori visualizzata sopra di essi e, nel caso della gamma 35 V/500 mA, il segnalatore è contrassegnato dalla dicitura mA per indicare che il display per la corrente visualizza i valori in mA. Gli altri segnalatori sotto il display sono:

CI, che segnala che lo strumento si trova nella modalità corrente costante; LIM, che lampeggia quando si preme il tasto VIEW V/I LIMITS per segnalare il limite impostato per la tensione/la corrente; REM, che si accende quando lo strumento viene gestito da un'interfaccia remota (solo modelli P) e LAN, che indica lo stato del collegamento dell'interfaccia (solo modelli P).

Sotto i tre valori meno significativi visualizzati nei display tensione e corrente ci sono i segnalatori JOG; il segnalatore interessato lampeggia quando si attiva la funzione variazione graduale; vedi la sezione Manopola di variazione graduale, qui sopra.

In alternativa, è possibile utilizzare il display dell'uscita 1 per mostrare la tensione e la corrente dell'uscita AUX (solo modelli T). Per ulteriori ragguagli, si rimanda alla lettura della sezione Uscita ausiliaria.

Funzionamento in manuale

Si invitano tutti gli utenti novizi a leggere attentamente il capitolo Primo utilizzo, che descrive i principi di funzionamento della tastiera e della manopola variazione graduale. I paragrafi che seguono descrivono il funzionamento indipendente di entrambe le uscite principali (Main Output). Per selezionare l'uscita da controllare tramite la tastiera/il comando Jog, occorre prima selezionare l'uscita desiderata premendo il tasto ◀ CONTROL ▶ pertinente (1 o 2); il tasto si illumina per indicare l'uscita selezionata.

Le funzioni supplementari disponibili nei modelli a tripla uscita (T) nella modalità LINK (entrambe le uscite principali selezionate) sono descritte nella sezione Uscite principali– modalità Link, più avanti nel manuale.

Impostazione della tensione

Il display a sinistra visualizza la tensione impostata a una risoluzione di 1 mV, ad eccezione di quando lo strumento funziona nella modalità corrente costante (CI). Nella modalità CI, appare nel display la tensione effettivamente erogata (che è inferiore a quella impostata) e la risoluzione del display è 10 mV; la cifra meno significativa (passo di 1 mV) viene sempre visualizzata con uno zero.

La tensione può essere impostata direttamente dal tastierino numerico: premere il tasto V sotto NUMERIC SET, digitare il nuovo valore tramite i tasti numerici e confermarlo premendo OK. I principi basilari di funzionamento del tastierino numerico sono descritti nel capitolo Primo utilizzo, che deve essere letto da tutti gli utenti novizi.

Quando si preme V sotto NUMERIC SET, il display visualizza 0.000; si inserisce poi una nuova tensione (ad es. 12,345 V premendo i tasti 1, 2, ., 3, 4, 5), che si conferma con il tasto OK. La posizione del punto decimale nel display è fissa, allo scopo di minimizzare la possibilità di digitare un valore errato. Di conseguenza, e per evitare la necessità di digitare gli zeri iniziali (ad es. 2,345 V si digita 2, ., 3, 4, 5, OK), i numeri a sinistra del punto decimale vengono visualizzati in modo leggermente diverso da quelli a destra del punto decimale in fase di digitazione; la differenza si noterà immediatamente durante la digitazione dei valori.

Il valore minimo d'impostazione della tensione è 0,000 V; l'impostazione massima è 35,000 V per il modello QL355 (15,000 V sulla gamma 15V/5A) (si ricorda che la virgola decimale va sostituita col punto) o 56.000V (25.000V nella gamma 25V/4A) per il modello QL564.

La pressione di OK imposta il valore di tensione digitato e le eventuali cifre rimanenti vengono impostate su zero, ad es. 1, 2, ., 3, OK imposta 12,300 V; 1, OK imposta 1,000 V; la pressione di OK subito dopo SET V (mentre il display visualizza 0,000 V) imposta 0,000 V.

La pressione di ESCAPE durante l'operazione o la mancata pressione di un tasto entro 10 secondi dalla pressione dell'ultimo tasto ripristina il valore visualizzato prima della pressione del tasto SET V.

La digitazione di un valore di tensione oltre i limiti massimi (compreso il tentativo di digitazione di 3 cifre prima del punto decimale) o il tentativo di digitare più di 5 cifre attiva due volte il cicalino e fa sì che venga ignorato l'ultimo tasto premuto.

La tensione può essere impostata anche tramite la manopola di variazione graduale. Premendo JOG SET V si illumina il tasto V e lampeggia il segnalatore JOG sotto l'ultima cifra modificata. Mentre il tasto V è illuminato, le successive pressioni dello stesso spostano il segnalatore JOG verso sinistra di una posizione per volta; quando l'aumento graduale raggiunge il valore massimo impostato, la pressione successiva del tasto visualizza sul display il valore più basso. La posizione predefinita all'accensione è sotto il LSD, ovvero la selezione dell'aumento graduale più basso. L'aumento può essere selezionato in passi di 1 mV, 10 mV e 100 mV.

Quando è attiva la funzione variazione graduale, la tensione erogata può essere aumentata o diminuita con la manopola di variazione graduale, il cui passo è indicato dalla posizione del segnalatore lampeggiante JOG. Viene immediatamente erogata il valore di tensione impostato, ovvero non è necessario premere OK. Qualora venga inserita la modalità corrente costante (indicata dal lampeggio del segnalatore CI), il display a sinistra visualizza la tensione effettiva, non la tensione impostata. Qualora si selezioni V sotto JOG SET, lampeggia a velocità ridotta il segnalatore JOG sotto la cifra selezionata (lampeggio lento). Per osservare l'effetto della

variazione graduale della tensione, è necessario disinserire l'erogazione di corrente (in modo che il display visualizzi sempre la tensione impostata) o premere VIEW V/I LIMITS per visualizzare la tensione impostata per 3 secondi alla fine del movimento della manopola variazione graduale.

Si noti che nella modalità corrente costante, la tensione effettiva viene misurata e visualizzata solo fino al passo di 10 mV; la cifra per il passo 1 mV è sempre zero.

Per ulteriori dettagli sulla manopola di variazione graduale, leggere il capitolo Primo utilizzo.

Impostazione del valore max di corrente

Ad erogazione di corrente disinserita, il display a destra visualizza il valore max alla risoluzione di 1 mA (0,1 mA sulla gamma 500mA).

La corrente può essere impostata direttamente dal tastierino numerico: premere il tasto V sotto NUMERIC SET, digitare il nuovo valore tramite i tasti numerici e confermarlo premendo OK. I principi basilari di funzionamento del tastierino numerico sono descritti nel capitolo Primo utilizzo, che deve essere letto da tutti gli utenti novizi.

Quando si preme V sotto NUMERIC SET, il display visualizza 0.000; si inserisce poi una nuova corrente (ad es. 1,234 A premendo i tasti 1, -, 2, 3, 4,), che si conferma con il tasto OK. La posizione del punto decimale nel display è fissa, allo scopo di minimizzare la possibilità di digitare un valore errato. Di conseguenza, e per evitare la necessità di digitare gli zeri iniziali (ad es. 0,234 A si digita -, 2, 3, 4, OK), i numeri a sinistra del punto decimale vengono visualizzati in modo leggermente diverso a quelli a destra del punto decimale in fase di digitazione; la differenza si noterà immediatamente durante la digitazione dei valori.

Il valore minimo d'impostazione della corrente è 0.001A (0.1 mA sulla gamma 500 mA); il valore max è 3.000A, 5.000A o 500.0mA (QL355) o 2.000A, 4.000A o 500.0mA (QL564), a seconda della gamma; non è cioè possibile superare il valore max per ciascuna gamma.

La pressione di OK imposta il valore di tensione digitato e le eventuali cifre rimanenti vengono impostate su zero, ad es. 1, -, 2, OK imposta 1,200 A; 1, OK imposta 1,000 A; la pressione di OK subito dopo SET V (mentre il display visualizza 0.000V) imposta 0,001 A.

La pressione di ESCAPE in qualsiasi momento durante l'operazione o la mancata pressione di un tasto entro 10 secondi dalla pressione dell'ultimo tasto ripristina il valore visualizzato prima della pressione del tasto SET V.

La digitazione di un valore di corrente oltre il valore max della gamma (compreso il tentativo di digitazione di 2 cifre prima della virgola decimale) o il tentativo di digitare più di 4 cifre attiva due volte il cicalino e fa sì che venga ignorato l'ultimo tasto premuto.

Il limite di corrente può essere impostato anche tramite la manopola di variazione graduale. Premendo JOG SET V si illumina il tasto V e lampeggia il segnalatore JOG sotto l'ultima cifra modificata. Mentre il tasto V è illuminato, le successive pressioni dello stesso spostano il segnalatore JOG verso sinistra di una posizione per volta; quando l'aumento graduale raggiunge il valore massimo impostato, la pressione successiva del tasto visualizza sul display il valore più basso. La posizione predefinita all'accensione è sotto il LSD, ovvero la selezione dell'aumento graduale più basso. L'aumento può essere selezionato in passi di 1mA, 10mA e 100 mA (0.1 mA, 1mA e 10mA sulla gamma 500mA).

Quando è attiva la funzione variazione graduale, il limite di corrente può essere aumentato o diminuito con la manopola di variazione graduale, il cui passo è indicato dalla posizione del segnalatore lampeggiante JOG. Viene immediatamente erogata il valore di tensione impostato, ovvero non è necessario premere OK. Qualora venga inserita la modalità corrente costante (indicata dal lampeggio del segnalatore CI), il display a destra visualizza la corrente effettiva, non il limite di corrente (ad eccezione della modalità corrente costante). Qualora si selezioni V sotto JOG SET, lampeggia a velocità ridotta il segnalatore JOG sotto la cifra selezionata (lampeggio lento). Per osservare l'effetto della variazione graduale del limite di corrente, è necessario disinserire l'erogazione di corrente (in modo che il display visualizzi sempre il limite di corrente) o premere VIEW V/I LIMITS per visualizzare il limite di corrente impostato per 3 secondi alla fine del movimento della manopola di variazione graduale.

Erogazione immediata della corrente

Il valore max della corrente può essere impostato in modo da limitare la corrente erogata fino a 1 mA (0.1 mA sulla gamma 500mA). Tuttavia, in comune con gli alimentatori da banco di precisione, viene collegato all'uscita un condensatore destinato ad assicurare la stabilità e la risposta ottimale ai transitori. Questo condensatore si carica alla tensione erogata e la cortocircuitazione dell'uscita genera un impulso di corrente durante la scarica del condensatore, che è indipendente dal valore max di corrente impostato.

Selezione della gamma

Lo strumento offre tre gamme di esercizio: 35 V/3 A, 15 V/5 A e 35 V/500 mA (QL355) o 56V/2A, 25V/4A e 56V/500mA (QL564). La gamma selezionata viene indicata dal segnalatore luminoso sotto la rispettiva dicitura nel lato destro dello strumento; quando si seleziona la gamma 500mA, il segnalatore visualizza la dicitura mA per indicare che il contatore di corrente registra i valori in milliampere e non in ampere.

Per cambiare la gamma di valori, premere SHIFT, poi ◀ RANGE o RANGE ▶; ogni volta che si preme ◀ RANGE, viene selezionata la gamma successiva a sinistra; ogni volta che si preme RANGE ▶ viene selezionata la gamma successiva a destra; non è disponibile la funzione di richiamo automatico del valore min. Quando si cambia la gamma, il segnalatore che rappresenta la nuova gamma e il tasto OK lampeggiano; premendo OK si conferma l'impostazione della nuova gamma. Per uscire senza cambiare la gamma, premere ESCAPE. Premendo un tasto qualsiasi nella modalità variazione gamma attiva due volte il cicalino; questa è l'unica segnalazione a disposizione. Se non si preme il tasto OK entro 10 secondi dall'ultima variazione della gamma, la gamma selezionata rimane invariata.

La gamma può essere cambiata soltanto ad erogazione di corrente disinserita. Premendo i tasti ◀ RANGE o RANGE ▶ ad erogazione inserita si provoca il lampeggio del tasto ON/OFF dell'erogazione di corrente (nonché del tasto OK). L'erogazione di corrente può essere disinserita con il tasto ON/OFF, mentre la gamma può essere cambiata premendo OK oppure premendo direttamente OK, nel cui caso lo strumento disinserisce automaticamente l'erogazione di corrente, poi cambia la gamma.

Qualora una gamma provochi il superamento del valore max di tensione o di corrente previsto per la nuova gamma, la gamma selezionata viene accettata, ma il valore viene impostato su quello massimo previsto per la nuova gamma.

Si noti che il valore imposto per l'OVP non cambia quando si cambia la gamma (ad es. per QL355, l'impostazione dell'OVP su 38 V rimane valida sulla gamma 15 V); è compito dell'utente cambiarlo.

Impostazioni di uscita – Blocco pannello frontale

Per evitare modifiche accidentali alle impostazioni di uscita in una configurazione su rack o su banco, è possibile bloccare e sbloccare i comandi nel pannello frontale di range, tensione, limite di corrente, OVP e OCP utilizzando in maniera alternata la funzione #33. Vedere la sezione Funzioni supplementari. Il tasto ON/OFF dell'uscita rimane sbloccato, come la selezione del rilevamento remoto. Il blocco del pannello frontale funziona in modalità controllo remoto (solo modelli P) ma viene ignorata dai comandi remoti.

Nei modelli ad uscita tripla la tensione di uscita AUX è bloccata quando le impostazioni Uscita 1 sono bloccate ma, in aggiunta, i tasti ◀ CONTROL ▶ permangono sbloccati. Tutte le uscite rimangono bloccate e sbloccate allo stesso tempo se #33 viene usato in modo Link, fare riferimento alle sezioni Uscita Ausiliaria e Uscite principali – Modalità collegamento. <<

Collegamento agli utilizzatori

Collegare gli utilizzatori ai morsetti contrassegnati OUTPUT positivo (rosso) e negativo (nero). Entrambi sono morsetti ad erogazione variabile e possono essere collegati alla messa a terra.

Rilevamento remoto

Lo strumento è caratterizzato da una bassissima impedenza di uscita, che è però destinata ad aumentare a causa della resistenza dei cavi di collegamento. In presenza di correnti elevate, si possono verificare differenze sostanziali tra la tensione di alimentazione indicata e la tensione

effettivamente erogata (ad esempio, due cavi di collegamento da 20 mΩ provoca un calo di 0,2 V a 5 Ampere). Il problema può essere minimizzato utilizzando cavi di collegamento corti e grossi ma, se necessario, può essere eliminato completamente mediante l'utilizzo della funzione di rilevamento remoto.

Questa funzione prevede il collegamento dei morsetti all'uscita dell'utilizzatore anziché alla fonte di alimentazione; inserire i fili nei morsetti a molla REMOTE SENSE (rilevamento remoto) e collegarli direttamente all'utilizzatore.

Selezionare la funzione remote sense premendo SHIFT, SENSE; lampeggia il tasto OK e si accende la spia sopra i morsetti remote sense per indicare che sarà inserita la funzione remote sense alla pressione del tasto OK. Premere OK per confermare; premere ESCAPE per uscire senza cambiare la modalità di funzionamento. La funzione REMOTE SENSE viene disinserita premendo di nuovo SHIFT, SENSE; lampeggia il tasto OK e si accende la spia REMOTE SENSE per indicare che saranno reinseriti i sensori locali alla pressione del tasto OK. Premere OK per confermare; premere ESCAPE per uscire senza cambiare la modalità di funzionamento.

Onde evitare problemi di instabilità e l'insorgere di transitori, avere l'accortezza di fissare saldamente tutti i cavi dei sensori alle rispettive uscite. A tal fine, intrecciare i cavi o utilizzare un cavo coassiale schermato (funzione di rilevamento eseguita dall'anima interna). Può anche essere utile ricorrere a un condensatore elettrolitico attraverso l'attacco dell'utilizzatore.

Il calo di tensione su ciascun cavo di uscita non deve superare 0,5 Volt.

I modelli P sono dotati di un'uscita sul pannello posteriore e di morsetti di rilevamento, particolarmente utili quando lo strumento viene montato in un rack. I morsetti di rilevamento sul pannello posteriore devono essere sempre utilizzati con i collegamenti di uscita sul pannello posteriore.

Protezione magnetotermica rilevamento

L'erogazione di corrente viene disinserita qualora la tensione tra un morsetto di uscita e il rispettivo morsetto di rilevamento superi all'incirca 1 V circa; questo inconveniente si verifica se i fili di rilevamento sono collegati al morsetto errato dell'utilizzatore oppure qualora si cerchi di assorbire la corrente dai fili di rilevamento.

In caso di collegamento errato dei morsetti di rilevamento, appare sul display il messaggio **SENSE trip** e l'erogazione di corrente viene disinserita. Premere ESCAPE per cancellare il messaggio e visualizzare la tensione predefinita e il limite di corrente. Una volta individuata la causa dell'inserimento della protezione magnetotermica, è possibile reinserire la corrente.

Collegamento in serie o parallelo con altre uscite

Le uscite dell'alimentatore sono ad erogazione variabile e possono essere utilizzate con alimentatori destinati all'erogazione di alte tensioni c.c., fino a 300 V.

La tensione massima ammessa tra i morsetti e la messa a terra () e 300 V c.c.

ATTENZIONE! La presenza di alte tensioni può essere estremamente pericolosa; a titolo precauzionale, è buona norma schermare i morsetti di uscita destinati all'erogazione di alte tensioni. Non toccare mai i morsetti di uscita quando si utilizza l'apparecchio per erogare alte tensioni. Provvedere al collegamento dei cavi ai morsetti a corrente disinserita su tutti gli apparecchi.

Si ricorda che lo strumento può essere utilizzato soltanto per prelevare la corrente e non per abbassarla; non è quindi consentito il collegamento in serie antifase.

Lo strumento può essere collegato in parallelo con altri strumenti al fine di erogare correnti elevate. Qualora si colleghino più strumenti in parallelo, la tensione erogata corrisponderà a quella dello strumento che eroga la tensione più alta fino a quando la corrente prelevata supera il limite max di corrente, nel cui caso scenderà al valore più alto successivo e così via. Nella modalità corrente costante, gli strumenti possono essere collegati in parallelo per fornire una corrente pari alla somma dei valori massimi di corrente impostati.

Si noti che i morsetti di uscita sono impostati su un massimo di 30A; in presenza di più uscite collegate in parallelo per erogare correnti più elevate, questo collegamento deve essere effettuato altrove, non su uno dei morsetti.

Protezione magnetotermica sovratensioni

La protezione dalle sovratensioni (OVP) può essere impostata su tensioni comprese tra 1,0 V e 40 V (QL355) o 60V (QL564). Qualora la tensione erogata superi l'OVP, l'erogazione di corrente viene disinserita immediatamente (di norma, entro 100 μ s), onde evitare di danneggiare il circuito da verificare. Il circuito OVP protegge lo strumento dall'impostazione di tensioni eccessive dal pannello anteriore o attraverso le interfacce remote, dalle tensioni esterne stampigliate sui morsetti di uscita o dai guasti dei circuiti di controllo dello strumento stesso.

Per impostare l'OVP, premere SHIFT, OVP; comincia a lampeggiare il segnalatore JOG in passi di 100 mV; ruotare la manopola di variazione graduale per aumentare/diminuire il valore OVP impostato in passi di 100 mV. Premere OK per confermare il nuovo valore impostato; per uscire senza digitare un nuovo valore, premere ESCAPE. Le impostazioni di fabbrica sono 40·0V (QL355) e 60V (QL564).

Qualora intervenga la protezione magnetotermica dell'OVP, appare sul display il messaggio **OVP trip** e l'erogazione di corrente viene disinserita. Premere ESCAPE per cancellare il messaggio dal display e visualizzare i valori valore max di tensione e corrente predefiniti. Una volta individuata ed eliminata la causa dell'intervento della protezione magnetotermica dell'OVP (oppure una volta cambiato il valore max per l'OVP), è possibile reinserire l'erogazione di corrente.

Si noti che il valore impostato per l'OVP non viene cambiato quando si cambia la gamma (ad es. per QL355 il valore di 38 V impostato per l'OVP rimane valido sulla gamma 15 V); è compito dell'operatore cambiarlo.

Si noti che è anche possibile impostare l'OVP su un valore inferiore alla tensione predefinita. Qualora l'alimentatore funzioni nella modalità corrente costante, la tensione erogata sarà inferiore al valore impostato; l'OVP può essere impostato su un valore superiore alla tensione effettivamente erogata ma inferiore a quella impostata al fine di disinserire l'erogazione di corrente in caso di guasto provocato dall'aumento dell'impedenza del carico e conseguente aumento della tensione erogata oltre il valore impostato per l'OVP.

Protezione magnetotermica sovracorrenti

La protezione delle sovracorrenti (OCP) può essere impostata su valori compresi tra 0,01 A a 5,5 A (QL355) o 4,4A (QL564). Se la corrente erogata supera il valore impostato per l'OCP, l'erogazione della corrente viene disinserita (in genere, entro 35 ms).

Per impostare la OCP, premere SHIFT, OCP; comincia a lampeggiare il segnalatore JOG in passi di 10 mA ed è possibile ruotare la manopola di variazione graduale per aumentare/diminuire il valore impostato per l'OCP in passi di 10 mA. Premere OK per confermare il nuovo valore; per uscire senza digitare un nuovo valore, premere ESCAPE. L'impostazione di fabbrica è 5·50 A (QL355) o 4,4 A (QL564).

In caso di intervento dell'OCP, appare sul display il messaggio **OCP trip** e viene disinserita l'erogazione di corrente. Premere ESCAPE per cancellare il messaggio e visualizzare i valori max di tensione e corrente predefiniti. Una volta individuata ed eliminata la causa dell'intervento dell'OVP (oppure una volta cambiato il valore max per l'OVP), è possibile reinserire l'erogazione di corrente.

Si noti che il valore impostato per l'OVP non viene cambiato quando si cambia la gamma di esercizio.

Si noti inoltre che è possibile impostare l'OCP su un valore inferiore al valore max di corrente. Ad esempio, l'alimentatore può essere utilizzato per verificare ripetutamente un apparecchio (UUT) che, a titolo esemplificativo, può assorbire una corrente massima di 2 ampere. In caso di guasto dell'UUT, quest'ultimo assorbirebbe una corrente superiore ai 2 ampere e subirebbe danni qualora l'alimentazione di corrente max erogata rimanga su 2 ampere. In questo caso, il valore max di corrente può essere impostato su 2·1 A, ad esempio, e l'OCP potrebbe essere impostato su 2·0 A per assicurare la disinserizione dell'erogazione di corrente all'UUT difettoso.

Protezione uscita

Oltre alle protezioni dalla sovratensione OVP e sovracorrente OCP, l'apparecchio è dotato di un diodo destinato a proteggere l'uscita dalle tensioni inverse; la corrente inversa costante non deve superare i 3 ampere, anche se i transistori possono essere molto più alti.

Tensione erogata (V x A)

Quando si preme SHIFT, V x A, il display tensione visualizza il risultato del prodotto fra la tensione e la corrente erogate mentre il display corrente visualizza la scritta **UA**. La lettura della tensione erogata viene continuamente aggiornata alla frequenza di misurazione normale. La modalità Tensione erogata viene annullata premendo ESC o nuovamente V x A. V x A è una funzione temporanea, ovvero visualizza la tensione erogata solo per un breve periodo di tempo; il valore visualizzato rimane sullo schermo mentre è premuto il tasto. Premendo V x A si annulla la funzione SHIFT. Durante la visualizzazione del valore V x A, la funzione variazione graduale viene disattivata (e i segnalatori luminosi JOG vengono spenti).

Protezione magnetotermica sovratemperature

Qualora venga superato il valore max ammesso per la temperatura interna, ad esempio in caso di ostruzione delle ventole, l'erogazione di corrente viene disinserita e il display visualizza il messaggio **OTP trip**. Premendo ESCAPE viene eseguita una delle due operazioni indicate qui di seguito:

- i. Se la causa della sovratemperatura è già stata eliminata, il messaggio viene cancellato e il display visualizza i valori di tensione e corrente predefiniti. Purché sia stata eliminata la causa della sovratemperatura, è possibile reinserire l'erogazione.
- ii. Se l'apparecchio supera ancora il limite di temperatura di sicurezza, lampeggia a cadenza rallentata la scritta **OTP trip** fino a quando l'apparecchio si raffredda; a questo punto vengono visualizzati di nuovo sul display i valori di tensione e corrente predefiniti. Purché sia stata eliminata la causa della sovratemperatura, è possibile reinserire l'erogazione di corrente.

Uscita allarmi

Il connettore a 2 pin montato ad incasso sul pannello posteriore è collegato direttamente a un transistor di commutazione NPN collegato otticamente (pin 1 emettitore, pin 2 collettore) che viene inserito (ovvero 'chiude' l'interruttore) quando si verificano le condizioni indicate nella sezione Funzioni supplementari, più avanti. La condizione predefinita è la chiusura dell'interruttore per tutte le condizioni che provocano l'intervento dell'allarme (OVP, OCP, SENSE o OTP). La tensione massima erogata all'interruttore è 30 V c.c. e la corrente minima per la chiusura dell'interruttore è 1 mA.

Memorizzazione dei valori impostati

Lo strumento può memorizzare 50 configurazioni per uscita nella memoria non volatile a corredo dello strumento; i parametri sono: la gamma, la tensione, il limite di corrente, l'OVP e l'OCP. L'apparecchio non memorizza i valori relativi allo stato dell'uscita e al rilevatore remoto. È anche possibile salvare altre 50 configurazioni in modalità collegamento, vedere Uscite principali – Modalità collegamento.

Per memorizzare i valori, premere SHIFT, STORE (memoria). Il display mostra **sto**. Sulla sinistra con il numero di memorizzazione (da **0** a **49**) e lo stato di memorizzazione (**E** per memoria vuota o **F** per memoria piena) sulla destra. A questo punto la funzione SHIFT viene annullata (la spia si spegne). Il numero di memorizzazione (da 0 a 49) può esser eimpostato direttamente dalla tastiera o utilizzando la manopola di variazione graduale per aumentare/ridurre il numero visualizzato; il segnalatore JOG tra i numeri di memorizzazione lampeggia per indicare che la manopola è attiva. Impostare il numero di memorizzazione necessario utilizzando uno dei metodi e premere OK per memorizzare le impostazioni e tornare a V & I. La funzione di memorizzazione può essere usata anche quando le impostazioni di uscita sono state bloccate con la funzione #33.

È possibile sovrascrivere una memoria piena con i nuovi valori impostati oppure uscire dalla funzione di memorizzazione in qualsiasi momento senza salvare i valori premendo ESCAPE o aspettando 10 secondi dalla digitazione dell'ultimo valore.

Cancellazione dei valori memorizzati

È possibile svuotare tutte le memorie osservando le seguenti istruzioni: selezionare la memoria premendo SHIFT, STORE. Impostare il numero di memorizzazione richiesto con la tastiera o con la manopola di variazione graduale, come descritto sopra.

Premere **•**. Appare sul display la scritta **dEL** invece di **Sto**, ad es. **dEL 29 F**; premere OK per svuotare il contenuto della memoria. Tutte le configurazioni memorizzate dell'uscita possono essere anch'esse eliminate simultaneamente con la funzione #98, vedere la sezione Funzioni supplementari.

Richiamo dei valori memorizzati

Per richiamare un valore impostato, premere SHIFT, RECALL; il display mostra **rEC.** sulla sinistra con il numero di memorizzazione (da **0 a 49**) e lo stato (**E** per memoria vuota o **F** per memoria piena) sulla destra; ogni memoria viene selezionata utilizzando in maniera alternata la manopola di variazione graduale o la tastiera (come per i valori impostati di memorizzazione, vedere sopra). A questo punto la funzione SHIFT viene annullata (la spia si spegne). Se la memoria selezionata è piena (**F**), il display mostra un'anteprima lampeggiante dei valori V & I della memoria. Premere OK per richiamare le impostazioni della memoria e per tornare alla visualizzazione V & I. Se la memoria selezionata è vuota (**E**), il display lampeggia **-----** **---** **-** per indicarlo. Non è possibile richiamare una memoria "vuota" (premendo OK viene emesso un bip di avviso); selezionare una memoria piena o premere ESCAPE per uscire. Il richiamo non può essere usato se l'uscita è stata bloccata. Prima di confermare l'operazione con il tasto OK, è possibile uscire dalla funzione Richiamo senza richiamare nessun valore impostato premendo ESCAPE o aspettando 10 secondi dalla digitazione dell'ultimo valore.

I valori impostati possono essere richiamati ad erogazione di corrente inserita o disinserita. Tuttavia, se il richiamo di un valore comporta la modifica della gamma di esercizio, l'erogazione di corrente viene disinserita onde evitare che vi verifichino impulsi spuri. Una volta premuto i tasti SHIFT, RECALL e dopo aver impostato il numero di memorizzazione, comincia a lampeggiare il tasto ON/OFF (unitamente al tasto OK) qualora il richiamo dei valori comporti la modifica della gamma di esercizio. L'erogazione di corrente può essere disinserita con il tasto ON/OFF e la funzione di richiamo può essere completata premendo OK oppure è possibile premere direttamente OK, nel cui caso l'erogazione di corrente viene disinserita automaticamente e viene successivamente eseguita l'operazione di richiamo.

Funzioni supplementari

Le variazioni di alcune delle funzioni predefinite in fabbrica possono essere impostate dall'utente tramite le funzioni supplementari #. Per apportare modifiche a tutte le funzioni disponibili, elencate qui di seguito, premere SHIFT, #, nn, dove nn è il numero a 2 cifre indicato nell'elenco qui sotto; il display visualizza la scritta **HASH No. _** dopo SHIFT, # e viene attivato un cicalino di conferma una volta digitato il numero a 2 cifre. Come già accennato nel paragrafo iniziale della presente sezione, le funzioni # possono essere impostate separatamente (possono cioè essere diverse) per ciascuna uscita principale; si fa però presente che le funzioni #02, #03 e #21 che interessano l'uscita ausiliaria (Auxiliary Output) possono essere impostate soltanto quando **◀ CONTROL ▶** viene attribuito all'Uscita 1.

Le impostazioni di ciascuna uscita principale possono essere bloccate e sbloccate individualmente utilizzando la funzione #33 con **◀ CONTROL ▶** associato alla rispettiva uscita; nei modelli T le impostazioni AUX sono anch'esse bloccate/sbloccate quando l'uscita 1 è bloccata/sbloccata. Le impostazioni di tutte le uscite vengono bloccate/sbloccate insieme se la funzione #33 viene usata con **◀ CONTROL ▶** impostato sulla modalità LINK.

Codice Funzione

- | | |
|----|--------------------------------------------------------------------------------------------------|
| 00 | Uscita principale sempre dininserita all'accensione (predefinita in fabbrica) |
| 01 | La condizione dell'uscita principale all'accensione è identica a quella dell'ultimo spegnimento. |

-
- 02 L'uscita ausiliaria (solo modelli T) è sempre disinserita all'accensione (predefinita in fabbrica).
Il controllo di questa funzione viene attribuito all'uscita 1.
- 03 La condizione dell'uscita ausiliaria (solo modelli T) all'accensione è identica a quello dell'ultimo spegnimento. Il controllo di questa funzione viene attribuito all'uscita 1.
- 20 Uscita per l'allarme 'aperta' per l'uscita principale disinserita, 'chiusa' per l'uscita principale inserita.
- 21 Uscita per l'allarme 'chiusa' quando l'uscita ausiliaria si trova entro il valore max di corrente.
Il controllo di questa funzione viene attribuito all'Uscita 1; interessa soltanto l'allarme per l'Uscita 1.
- 22 Uscita allarme 'chiusa' quando interviene la protezione sovratemperature
- 23 Uscita allarme 'chiusa' quando interviene la protezione guasto rilevatore
- 24 Uscita allarme 'chiusa' quando interviene la protezione sovracorrente
- 25 Uscita allarme 'chiusa' quando interviene la protezione sovratensioni
- 26 Uscita allarme 'chiusa' quando interviene una protezione (impostazione iniziale)
- 30 Disattivazione cicalino
- 31 Inserimento cicalino (impostazione iniziale). L'emissione di un singolo segnale acustica indica la conferma dell'operazione, l'emissione di due segnali acustici indica la digitazione di un dato errato.
- 33 Impostazioni di blocco/sblocco. Notare che le impostazioni dell'uscita AUX sono bloccate con l'uscita 1.
- 41 Il segnalatore JOG lampeggia sempre, eccetto quando è 'nascosto' (impostazione iniziale)
- 42 Il segnalatore JOG non lampeggia, se non quando è 'nascosto' (lampeggio a cadenza lunga)
- 91 Carica i parametri di taratura predefiniti. Si rimanda alla lettura della Guida alla manutenzione
- 92 Visualizza il numero della versione del firmware nel display
- 93 Imposta questi valori # sul valore impostato inizialmente
- 94 Carica le impostazioni predefinite di fabbrica (vedi sotto)
- 98 Cancella tutte le memorie impostate dell'uscita. L'uscita AUX viene sempre cancellata con O/P1.
In modalità LINK, cancella tutte le morie in tutte le modalità (O/P1, O/P2, AUX e LINK).
- 99 Consente di accedere alla modalità di taratura. Vedi la Guida alla manutenzione.

Impostazioni di fabbrica

Le impostazioni di fabbrica (adottate alla prima accensione dello strumento) sono:

Gamma:	35 V/3 A
Tensione:	1,000 V
Limite di corrente:	1,000 A
OVP:	40 V
OCP:	5,5 A

Uscita:	Erogazione disinserita; rilevatore locale
# Valori impostati:	00 Uscita principale sempre disinserita all'accensione
	02 Uscita ausiliaria sempre disinserita all'accensione (solo per l'Uscita 1 #).
	26 Uscita allarme 'chiusa' quando interviene una protezione
	31 Inserimento cicalino
	41 Lampeggio costante del segnalatore JOG; lampeggio lento quando è nascosto
RS232:	9.600 Baud (solo versioni P)
Indirizzo:	11 (solo versioni P)

Messaggi di errore

I seguenti errori hardware vengono segnalati dalla comparsa del rispettivo numero di errore sul display. Il tasto OK lampeggia e, qualora venga premuto, l'errore viene ignorato e l'apparecchio continuerà a funzionare regolarmente.

N. errore	Descrizione dell'errore	Dopo la pressione del tasto OK
1	Costanti di taratura alterate all'accensione	Carica i parametri di taratura predefiniti
2	# funzioni alterate all'accensione	Carica i valori impostati # predefiniti
3	Errato caricamento dei valori di spegnimento impostati in occasione dell'accensione	Carica i valori d'accensione impostati in fabbrica

Lo spegnimento dello strumento con l'errore di messaggio visualizzato non cambia i valori impostati.

Uscite principali – Modalità Link (solo modelli T)

Nella modalità Link, che viene selezionata premendo il tasto LINK, i parametri più importanti delle due uscite principali vengono impostati contemporaneamente; quando viene selezionata la modalità Link, entrambi i tasti ◀ CONTROL ▶ (1 e 2) si illuminano per indicare che sono state selezionate entrambe le uscite.

I paragrafi che seguono descrivono soltanto le differenze tra il funzionamento indipendente e collegato e devono essere letti unitamente ai paragrafi corrispondenti nella sezione Uscite principali.

Funzionamento nella modalità Link

Il controllo delle due uscite principali può essere "collegato" in modo che le modifiche vengano adottate per entrambe le uscite contemporaneamente. Questa funzione è utile per diversi motivi, indicati qui di seguito:

1. Collegamento in serie o parallelo

Volendo, l'utente può raddoppiare il valore max di tensione o di corrente per un'uscita; vedi la sezione Collegamento in serie o parallelo con altre uscite, a pagina 15. La modalità Link agevola sensibilmente il controllo delle due uscite quando queste sono collegate in serie o in parallelo.

2. Aggancio tensioni (o correnti)

Quando lo strumento funziona nella modalità Link, agendo sul tasto Numeric Set è possibile impostare le medesime tensioni e/o correnti sulle due uscite. Il controllo delle uscite può essere collegato anche se le tensioni e/o correnti impostate sulle uscite sono diverse. L'uso del comando Jog consente di apportare le medesime modifiche alle due uscite.

3. Richiamo simultaneo delle impostazioni memorizzate

Ciascuna uscita è corredata di serie di 50 memorie. Tuttavia, nella modalità Link, sono disponibili altre 50 memorie, dove si possono memorizzare valori per entrambe le uscite. Le

tensioni e le correnti possono essere impostate separatamente per ciascuna uscita e il controllo può essere inserito nella modalità Link prima di memorizzare le impostazioni. È anche possibile richiamare contemporaneamente le impostazioni memorizzate per entrambe le uscite. Utilizzando la funzione #98 in modalità Link vengono cancellate tutte le memorie delle 3 uscite in tutte le modalità. Vedere Funzioni supplementari.

Nota:Le impostazioni memorizzate per l'uscita 1 possono essere duplicate sull'uscita 2 tramite la funzione Copy prima o dopo il collegamento dei due strumenti.

Nella modalità Link, le funzioni di controllo a disposizione sono le seguenti: Set Range, Set Volts e Set Current (Numeric Set e Jog set), nonché Store e Recall. Le funzioni OVP, OCP e Sense non possono essere modificate nella modalità collegata.

L'inserimento/disinserimento per entrambe le uscite viene eseguito separatamente nella modalità Link. Per inserire o disinserire le uscite contemporaneamente, occorre agire sui pulsanti ALL ON/ALL OFF, che funzionano indipendentemente dalla modalità Link.

Utilizzando la funzione #33 in modalità Link viene bloccato/sbloccato simultaneamente il controllo del pannello frontale in tutte e tre le uscite.

Selezione della modalità Link

Il solo vincolo che interessa la selezione della modalità Link consiste nel fatto che entrambe le uscite principali devono già essere impostate sul medesimo campo di valori (Range); in particolare, le uscite possono essere collegate anche se i valori max impostati per la tensione e la corrente sono diversi. La pressione del tasto LINK quando si impostano campi di valori diversi attiva due volte il cicalino e comporta il lampeggio per 2 secondi della spia Range dell'uscita non selezionata in precedenza.

La selezione della modalità Link annulla l'eventuale selezione di Jog su una delle due uscite principali.

Impostazione del valore max di tensione e di corrente

L'impostazione del valore max della tensione e della corrente erogata tramite la digitazione di valori numerici o il comando Jog è essenzialmente identica a quello per le uscite nella modalità indipendente. La digitazione dei valori numerici imposta le due uscite sullo stesso nuovo valore limite impostato per la tensione e la corrente, a prescindere dai valori impostati in occasione del collegamento delle due uscite. Si fa presente che può esserci una differenza temporale finita tra le modifiche apportate alle due uscite, anche se il valore iniziale è identico; in genere, questa differenza temporale non dovrebbe superare i 40 ms (80 ms max). Se però i due valori impostati erano diversi in occasione del collegamento delle uscite, la modifica del valore della tensione o della corrente mediante il comando Jog fa sì che la differenza di valore tra le due uscite venga mantenuta costante mediante l'incremento/il decremento del valore di ciascuna uscita del medesimo valore, ovvero la differenza tra le due uscite rimane sempre costante. Questa differenza costante viene mantenuta fino a quando una delle due uscite raggiunge il valore limite del campo di valori impostato; i successivi incrementi o decrementi provocano l'attivazione del cicalino per l'uscita interessata (che rimane però sempre sul medesimo valore limite), mentre l'uscita i cui valori sono ancora compresi nel campo impostato continua a cambiare, ovvero la differenza di valore tra le due uscite non sarà più costante, ma i valori si avvicineranno sempre di più ad ogni successivo incremento o decremento. Se l'incremento/decremento viene invertito, la nuova differenza (minore) tra i valori delle uscite viene mantenuta fino a quando una delle due uscite raggiunge il valore max del campo di valori nella direzione opposta.

Qualora si esca dalla modalità Link durante la selezione della modalità Jog, quest'ultima continua ad essere attiva sull'uscita selezionata.

Funzioni di memorizzazione e richiamo

Nella modalità Link, sono disponibili altre 50 memorie non volatili, che non sono correlate alle 50 memorie a disposizione per le singole uscite nella modalità funzionamento indipendente. I parametri memorizzati sono: Range (Gamma), Voltage (Tensione), Current Limit (Valore max corrente), OVP (punto di intervento termica sovratensione) e OCP (punto di intervento termica sovracorrente). Il funzionamento nella modalità Link è identico a quello descritto nei paragrafi Memorizzazione, Richiamo ed Eliminazione della sezione Uscite principali; i messaggi sul display descritti in queste sezioni compaiono su entrambi i display quando si seleziona la modalità Link.

OVP, OCP e Rilevamento

I valori per OVP, OCP e Sense (rilevamento) possono essere impostati soltanto quando si seleziona separatamente uno dei due canali. I valori impostati vengono mantenuti mentre è selezionata la modalità Link; i valori per OVP ed OCP possono essere memorizzati durante la configurazione della modalità Link, ma non il valore Sense. Qualora si cerchi di cambiare i valori OVP, OCP o Sense nella modalità di funzionamento Link, sul display dell'uscita 1 lampeggia la scritta **SELct 1or2** per segnalare all'utente che i parametri devono essere impostati separatamente per ciascun canale. Premere ESCAPE per annullare questa funzione, attribuire il controllo al canale interessato mediante i tasti ◀ CONTROL ▶ 1 o 2 e impostare i valori OVP, OCP, o Sense osservando le istruzioni fornite per le singole uscite.

Alimentazione erogata

Premendo SHIFT, V x A viene visualizzata contemporaneamente su entrambi i display l'alimentazione erogata da entrambe le uscite ((V x A nel display destinato alla tensione, **UA** nel display destinato alla corrente) esattamente come nel funzionamento indipendente.

Funzioni supplementari

Le funzioni # descritte nel paragrafo Funzioni supplementari della sezione Uscita principale possono essere impostate solo quando lo strumento funziona nella modalità Link; entrambi i display visualizzano la scritta **HASH No. _** dopo la pressione di SHIFT, #. Tutte le funzioni # impostate in questo modo sono naturalmente identiche per entrambe le uscite. Tuttavia, le funzioni # possono essere diverse per ciascuna uscita se le uscite vengono impostate separatamente durante il funzionamento nella modalità indipendente e la selezione delle funzioni viene mantenuta per ciascuna uscita, anche quando le uscite si trovano nella modalità Link.

Tipo di bus e Indirizzo/Velocità di trasmissione

Le funzioni Bus Type, Address e Baud Rate possono essere selezionate quando il controllo viene attribuito all'uscita 2. Il display dell'uscita 2 è destinato a visualizzare i parametri impostati, esattamente come per il funzionamento indipendente. Qualora non si impostino questi parametri nella modalità Link, o con l'uscita 1 selezionata, lampeggia sul display dell'uscita 1 il seguente messaggio: **SELct P.U. _2**, che invita l'utente a selezionare l'uscita 2. Premere Escape per eliminare il prompt sul display (o attendere fino alla scadenza del tempo a disposizione), poi selezionare l'uscita 2.

Uscite principali – Funzione di copiatura (solo modelli T)

Le configurazioni più importanti per l'uscita 1 possono essere copiate sull'uscita 2 mediante la funzione Copy, a prescindere dalla modalità ◀ CONTROL ▶ (1, 2 o LINK) attualmente selezionata. I parametri che vengono copiati sono: Range, Voltage, Current Limit, OVP e OCP; non vengono copiate invece le condizioni delle funzioni Sense, ON/OFF, Jog e il contenuto della memoria Store.

Premendo SHIFT, COPY 1>2 lampeggiano sul display dell'uscita Output 2 i valori impostati per Voltage, Current e Range dell'uscita 1; lampeggia anche il tasto OK. Premere OK per confermare e selezionare la funzione Copy; premere ESCAPE per annullare l'operazione.

Qualora la funzione Copy comporti la modifica di un valore della gamma impostata per l'uscita Output 2, e quest'ultima sia predisposta su ON, lampeggia anche il tasto ON/OFF dell'uscita 2 e l'uscita viene disinserita (OFF) quando si agisce sul tasto OK; l'uscita può essere disinserita anche agendo direttamente sul relativo tasto ON/OFF prima di premere OK.

Uscita ausiliaria (solo modelli T)

L'uscita AUX eroga fino a 3 Ampere alle tensioni che vanno da 1 a 6 V. La tensione erogata viene impostata agendo solo sulla manopola di variazione graduale con una risoluzione di passo fissa di 10mV, mentre il valore max di corrente viene fissato su ≥ 3 Ampere.

La tensione dell'uscita AUX, nonché la tensione e la corrente monitorate, nell'uscita principale 1 vengono visualizzate alla pressione alternata del tasto SET/VIEW a lato dei morsetti AUX. Premere una volta per mostrare AUX V & I (**A** viene indicato davanti all'impostazione V per indicare questo stato), premere di nuovo per mostrare V & I dell'uscita 1.

L'uscita AUX viene accesa e spenta con il tasto AUX ON/OFF; il tasto si accende quando AUX è attivo. Con l'uscita AUX spenta e AUX V & I mostrato nel display dell'uscita 1, la tensione dell'uscita AUX può essere vista in anteprima e impostata con la manopola di variazione graduale; Il valore massimo della corrente è fisso e l'anteprima mostra 3,00A. Con l'uscita AUX attiva, il display dell'uscita 1 mostra la tensione e la corrente effettive dell'uscita AUX.

L'uscita AUX è protetta dal sovraccarico di corrente e dal cortocircuito momentaneo nel seguente modo. Quando la corrente di carica supera i 3,00A, la spia I_{LIMIT} si accende per indicare che la regolazione non viene più rispettata. Se la condizione di sovraccarico persiste per più di circa 5 secondi, l'uscita si disattiva; il tasto AUX ON/OFF non è più acceso, la spia I_{LIMIT} lampeggia e il display dell'uscita 1 (se impostato per mostrare AUX V & I) mostra il messaggio **trip** invece della misurazione della corrente. Premendo il tasto AUX ON/OFF viene reimpostata la spia I_{LIMIT} e il display dell'uscita 1 affinché mostrino i valori massimi preimpostati di tensione e corrente dell'uscita AUX. Quando la condizione di sovraccarico è stata rimossa, è possibile accendere nuovamente l'uscita AUX.

Altre 10 memorie non volatili, in aggiunta alle 50 di ciascuna uscita principale e operazione in modalità Link, sono disponibili per memorizzare le configurazioni della tensione dell'uscita AUX. Premere il tasto SET/VIEW per mostrare AUX V & I nel display dell'uscita 1; il funzionamento è successivamente identico a quello descritto nei paragrafi relativi alla memorizzazione, al richiamo e all'eliminazione dei paragrafi nella sezione Uscite principali.

I morsetti di uscita sono presenti anche sul pannello posteriore (senza viti) e sono destinati al montaggio su rack; non è disponibile la funzione di rilevamento remoto.

Le seguenti funzionalità dell'uscita AUX possono essere impostate/monitorate tramite le interfacce remote:

- Impostazione della tensione di uscita; readback della tensione di uscita impostata.
- Readback della tensione e della corrente effettive dell'uscita.
- Impostazione di un incremento deltaV; readback dell'incremento impostato.
- Incremento/riduzione della tensione di uscita per deltaV.
- Accensione e spegnimento dell'uscita AUX.
- Readback dello stato on/off dell'uscita.
- Stato del limite della corrente e dell'attivazione della corrente (tramite il comando LSR2?, vedere Modello di stato).

Ulteriori dettagli sono disponibili nella sezione Comandi remoti.

Funzionamento remoto (solo modelli P)

Lo strumento può essere telecomandato attraverso le interfacce RS232, USB, LAN o GPIB.

Il controllo remoto via USB funziona in modo simile a un'interfaccia RS232, con la differenza che usa un connettore USB. Il software fornito con lo strumento consente di configurare il computer controllante in modo che consideri il collegamento USB come una porta COM virtuale. Il software dell'applicazione presente nel computer è quindi in grado di accedere allo strumento tramite tale porta COM.

L'interfaccia LAN è stata progettata per soddisfare i requisiti 1.4 LXI (LAN eXtensions for Instrumentation) Core 2011. Il protocollo socket TCP/IP consente di attivare il controllo remoto tramite l'interfaccia LAN. Lo strumento contiene anche un server Web di base che fornisce le informazioni sullo strumento, consentendone anche la configurazione. È anche possibile il controllo semplice con la riga di comando del browser.

Tutte le interfacce sono predisposte sulla modalità sempre attiva (requisito LXI) ma l'accesso alle singole interfacce può essere limitato utilizzando le opzioni di configurazione sulle pagine web.

Blocco delle interfacce

Tutte le interfacce remote sono attive in tempo reale in ogni momento, per eliminare la necessità di selezionare l'interfaccia attiva e garantire che l'interfaccia LAN sia sempre disponibile (come richiesto dall'LXI standard). Per ridurre il rischio di attivazione involontaria dello strumento sotto il controllo di due interfacce contemporaneamente, è previsto un semplice meccanismo di blocco e sblocco nel set di istruzioni. Il blocco viene disattivato automaticamente quando è possibile individuare la disconnessione e quando si preme il pulsante Local. L'accesso alle interfacce può essere limitato utilizzando le pagine web.

Qualsiasi interfaccia può richiedere il controllo esclusivo dello strumento inviando un comando "IFLOCK". Il blocco può essere annullato inviando un comando "IFUNLOCK" dall'istanza d'interfaccia attualmente bloccata e può essere interrogato da qualsiasi interfaccia inviando un comando "IFLOCK?". La risposta ad uno qualsiasi di questi comandi sarà "-1" se il blocco è assunto da un'altra istanza d'interfaccia, "0" se l'interfaccia è libera e "1" se il blocco è assunto dall'istanza d'interfaccia che l'ha richiesto. L'invio di un comando qualsiasi da un'interfaccia senza privilegio di controllo che tenta di cambiare la modalità operativa dello strumento imposterà il bit 4 dello Standard Event Status Register (Registro stato eventi standard) e inserirà 200 nell'Execution Error Register (Registro errori di esecuzione) per indicare che non ci sono privilegi sufficienti per l'azione richiesta.

Nota: è anche possibile configurare il privilegio per una particolare interfaccia su 'sola lettura' o 'nessun accesso' dall'interfaccia della pagina Web.

Selezione dell'indirizzo e della velocità di trasmissione e visualizzazione dello stato dell'interfaccia

La funzionalità dell'indirizzo dello strumento è strettamente necessaria solo con l'interfaccia GPIB. Tuttavia, il comando ADDRESS? può essere usato su qualsiasi interfaccia per identificare facilmente lo strumento controllato da una specifica porta COM (per RS232 o USB) o socket TCP (per LAN). Si noti che l'interfaccia LAN dispone anche di una funzione "Identify" separata, accessibile dalle pagine Web dello strumento, che fa lampeggiare la schermata finché la funzione non viene annullata.

Per accedere all'indirizzo dell'interfaccia o alla velocità di trasmissione, la modalità ◀ CONTROL ▶ deve essere prima impostata su 2 (ovvero, solo l'uscita 2 selezionata). Premere MAIUSC, Addr/Baud per visualizzare l'indirizzo bus dello strumento attualmente selezionato. Premendo nuovamente Addr / Baud viene mostrata la velocità di trasmissione attualmente selezionata, ulteriori pressioni alternano le due impostazioni.

Per modificare l'indirizzo, scorrere gli indirizzi disponibili utilizzando la manopola di variazione graduale quando l'indirizzo viene visualizzato. L'indirizzo può essere impostato tra 1 e 31 compresi. L'indirizzo può essere impostato anche dalle pagine web dello strumento. Per cambiare la velocità di trasmissione, scorrere tra i valori disponibili (da 600 a 19200, valore

predefinito 9600) utilizzando la manopola di variazione graduale quando viene visualizzata la velocità di trasmissione.

Premere OK per selezionare l'ultimo indirizzo visualizzato e Baud rate o ESCAPE per mantenere le selezioni precedenti.

Per impostazione predefinita, tutte le interfacce sono attive in ogni momento. È tuttavia possibile configurare il privilegio per una particolare interfaccia su "sola lettura" o "nessun accesso" dall'interfaccia della pagina Web. Lo stato dei privilegi di interfaccia può essere visualizzato, ma non modificato, dal pannello frontale.

Per visualizzare i privilegi di interfaccia, la modalità ◀ CONTROL ▶ deve essere prima impostata su 2 (ovvero, solo l'uscita 2 selezionata). Premere MAIUSC, Bus Type per visualizzare prima lo stato dell'interfaccia GPIB. Per visualizzare lo stato di privilegio di un'altra interfaccia, scorrere l'elenco delle interfacce utilizzando la manopola di variazione graduale fino a quando non viene visualizzata l'interfaccia richiesta. Lo stato viene mostrato come **F**ull, **o**FF o **r**EA**d**.

Funzionamento remoto/locale

All'accensione, lo strumento funziona nella modalità locale, con la spia REM spenta. In questa modalità, sono disponibili tutte le operazioni effettuate tramite tastiera. Quando lo strumento si trova nella modalità di ascolto e riceve un comando, viene inserita la modalità remota e si accende la spia REM. In questa modalità, la tastiera è bloccata e vengono elaborati solo i comandi remoti. La modalità locale si ripristina premendo il tasto LOCAL, ma l'effetto di questa azione dura solo fino a quando lo strumento viene interpellato di nuovo o riceve un altro carattere dall'interfaccia, nei cui casi ritorna alla modalità di funzionamento remoto.

Interfaccia RS232

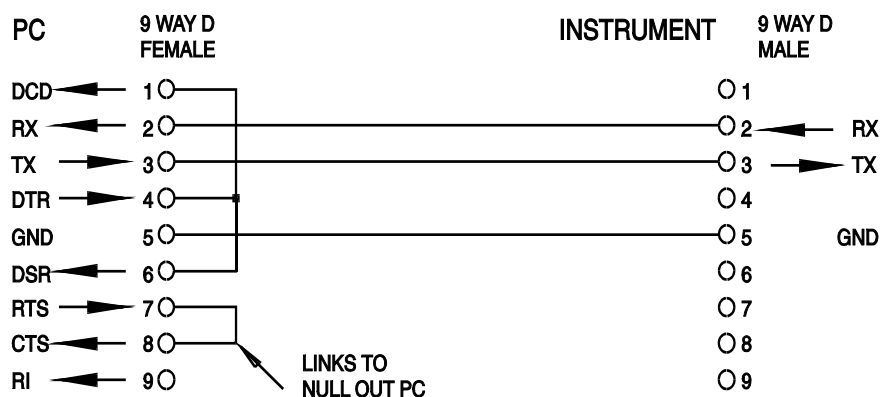
Connettore dell'interfaccia RS232

Il connettore a 9 vie tipo D per interfaccia seriale si trova sul pannello posteriore dello strumento. I collegamenti ai pin sono riportati di seguito:

Pin	Nome	Descrizione
1	RI	Testato passivamente (+V attraverso 10kΩ)
2	TXD	Dati trasmessi dallo strumento
3	RXD	Dati ricevuti dallo strumento
4	CTS	
5	GND	Messa a terra del segnale
6	RTS	Testato passivamente (+V attraverso 10kΩ)
7	DSR	Nessuna connessione interna
8	DTR	
9	CD	Nessuna connessione interna

Connessioni RS232

L'interfaccia RS232 può essere collegata a una porta PC standard con un cavo 1:1 maschio-femmina senza collegamenti incrociati. Diversamente, occorre collegare al PC solo i pin 2, 3 e 5, ma con i collegamenti effettuati nel connettore lato PC tra i pin 1, 4 e 6 e tra i pin 7 e 8; vedere il diagramma.



La velocità di trasmissione espressa in Baud si imposta come già descritto nella sezione Selezione dell'Indirizzo e della velocità di trasmissione; gli altri parametri sono impostati come segue:

Bit di avvio: 1

Parità: Nessuna

Bit di dati: 8

Bit di stop: 1

Set di caratteri RS232

Essendo necessario l'handshaking XON/XOFF, è possibile trasmettere solo dati in codice ASCII; non sono consentiti dati binari. Il bit 7 del codice ASCII viene ignorato, ovvero si presume che sia stato impostato su basso. Poiché la mnemonica dei comandi non fa distinzione fra lettere maiuscole e lettere minuscole, è possibile utilizzarle entrambe. In questo manuale 20H corrisponde a 20 nel sistema esadecimale.

Interfaccia USB

L'utilizzo dell'interfaccia USB per il controllo remoto richiede un driver di classe di dispositivi di comunicazione sul PC per fornire un'istanza di porta COM virtuale. In Windows un driver adatto è fornito da Microsoft, ma non è installato per impostazione predefinita. Il file (.INF) dei dati per verificare che l'installazione sia fornita sul CD di documentazione del prodotto è consegnato con l'unità. Tuttavia lo stesso driver è utilizzato anche da molti altri strumenti di questo produttore e può già essere noto al PC.

Per installare il driver per la prima volta, accendere prima l'unità e poi collegare la porta USB al PC. Le funzioni "plug and play" di Windows dovrebbero riconoscere automaticamente l'aggiunta di nuovo hardware all'interfaccia USB e (eventualmente dopo la ricerca in internet per un certo periodo di tempo) invitano a digitare l'ubicazione di un driver idoneo. Seguire le istruzioni di Windows e puntare sul CD, poi la sub-directory per questo prodotto e quindi sulla sottodirectory del driver USB sottostante. Il file è nominato USB_ARM_VCP_xxx.INF, dove xxx è un numero di versione. (Un file readme.pdf verrà anche trovato in quella directory se è necessaria ulteriore assistenza).

In alcuni casi Windows non completa questa procedura (soprattutto le versioni recenti che eseguono la ricerca prima in internet, cercando l'ID fornitore e l'ID prodotto univoci), nel qual caso lo strumento sarà visualizzato in Device Manager (Gestione dispositivi) come "non funziona correttamente". In questo caso, selezionare questo dispositivo, fare clic col tasto destro del mouse e scegliere "update driver software ..." (aggiorna software del driver...) e poi "browse this computer for driver software..." (Cerca il software del driver nel computer...), quindi individuare il file .INF sul CD come descritto sopra.

Una volta che Windows ha installato il driver del dispositivo, questo assegna un numero di porta COM per questa particolare unità. Questo numero dipende dalle precedenti assegnazioni di porta COM su questo PC e può essere necessario utilizzare Device Manager per trovarlo. Ogni

strumento ha un identificatore USB univoco che viene ricordato dal sistema, quindi riceverà lo stesso numero della porta COM ogni volta che è collegato allo stesso PC (indipendentemente dalla presa dell'interfaccia fisica usata), anche se la porta COM scompare mentre lo strumento è scollegato o spento. Altri strumenti ricevono numeri di porte COM differenti.

Si noti che un PC diverso non necessariamente assegnerà lo stesso numero di porta COM per un particolare strumento (dipende dalla cronologia degli impianti), tuttavia Device Manager può essere utilizzato per modificare le assegnazioni date.

Questa porta COM virtuale può essere guidata dalle applicazioni di Windows (compreso un emulatore di terminale) esattamente come qualsiasi porta COM standard, tranne che la Baud rate (velocità di trasmissione) e le altre impostazioni sono inutili e vengono ignorate. Alcune vecchie applicazioni potrebbero non funzionare con numeri di porta COM 3 o 4, o sopra a 9. In questo caso, utilizzare Device Manager per modificare l'allocazione data. Una volta installato, il driver di Windows Update viene mantenuto nel solito modo.

Interfaccia LAN

L'interfaccia LAN è progettata in conformità alla norma 1.4 LXI Core 2011 e contiene le interfacce e i protocolli descritti qui di seguito. Dato che vi è il rischio di interferire con la configurazione dell'interfaccia LAN, rendendo così impossibile la comunicazione LAN con lo strumento, è presente un meccanismo per la procedura LAN Configuration Initialise (LCI, inizializza configurazione LAN) attraverso un interruttore incassato sul pannello posteriore per il ripristino delle impostazioni di fabbrica predefinite. L'impostazione predefinita prevede che lo strumento tenti di ottenere le impostazioni via DHCP se disponibili o, in caso di timeout del DHCP (30 secondi), tramite Auto-IP. Nell'improbabile evento in cui non sia possibile trovare l'indirizzo Auto-IP, viene assegnato l'indirizzo IP statico 192.168.0.100. Il resettaggio della LAN elimina qualsiasi protezione della password.

Per ulteriori informazioni sulle norme LXI, visitare il sito www.lxistandard.org/home.

Connessione LAN

Per utilizzare l'interfaccia LAN occorre conoscere l'indirizzo IP dell'apparecchio. Il CD-ROM fornito in dotazione è una guida all'uso dello strumento LXI Discovery Tool, che contiene i link necessari per accedere alla versione più recente dello strumento e ai download pertinenti. Lo strumento è un applicativo per PC Windows che può essere utilizzato per visualizzare gli indirizzi IP dei nomi degli host di tutti i dispositivi collegati conformi al protocollo VXI-11 o che supportano i registri multicast Domain Name System (mDNS). Si consiglia il collegamento tramite router, considerevolmente più rapido per l'assegnazione di un indirizzo IP; collegando direttamente al PC l'assegnazione dell'indirizzo IP comincia solo dopo i 30 secondi di timeout del DHCP. Fare doppio clic su una voce qualsiasi dell'elenco dei dispositivi rilevati per aprire il browser Web del PC e visualizzare l'homepage del dispositivo.

Sono anche disponibili strumenti per l'individuazione della LAN inclusi come parte del pacchetto National Instruments Measurement and Automation Explorer e dell'applicazione Agilent Vee.

Al primo avvio, l'unità tenta di ottenere le impostazioni via DHCP se disponibili o, in caso di timeout del DHCP (30 secondi), tramite Auto-IP. Nell'improbabile evento in cui non sia possibile trovare l'indirizzo Auto-IP, viene assegnato l'indirizzo IP statico 192.168.0.100. Durante questo periodo di tempo si accende la spia LAN, che rimane accesa fino a quando non si esegue una connessione LAN con esito positivo. Tuttavia, qualora una connessione non venga effettuata alla fine della procedura sopra indicata, oppure qualora il connettore LAN venga fisicamente staccato in qualsiasi momento, la spia LAN si spegne; per ulteriori dettagli, vedi la sezione Errori LAN.

Server Web; Protezione password di configurazione

L'unità contiene un server Web di base. Il server fornisce informazioni sullo strumento e ne consente la configurazione. La pagina Configure (Configura) può essere protetta da password per impedire modifiche non autorizzate alla configurazione del funzionamento remoto; la configurazione predefinita è 'nessuna password'.

La pagina Configure spiega come impostare la password. La password può essere composta da un massimo di 15 caratteri; si fa presente che lo **User Name (nome utente) deve essere lasciato vuoto**. Tuttavia, si tornerà all'impostazione predefinita (nessuna password) se viene usato l'interruttore LAN RESET nel pannello posteriore per ripristinare tutti i parametri della LAN alle impostazioni di fabbrica.

Le pagine Web contengono anche una funzione Identify che consente all'utente di inviare un comando di identificazione allo strumento, facendo lampeggiare la schermata finché il comando non viene annullato.

Server Ping ICMP

L'unità contiene un server ICMP che consente il ping dello strumento tramite il nome host o l'indirizzo IP.

Protocollo di individuazione VXI-11

Lo strumento ha un supporto estremamente limitato di VXI-11, sufficiente solo per il protocollo di individuazione.

Lo strumento implementa un portmapper RPC Sun nella porta TCP 111 e nella porta UDP 111, come definito in RPC1183. Le chiamate supportate sono: NULL, GET PORT e DUMP.

Nella porta TCP 1024 è implementato un protocollo VXI-11 estremamente semplice, sufficiente solo per il protocollo di individuazione. Implementa le seguenti chiamate: CREATE LINK, DEVICE_WRITE, DEVICE_READ e DESTROY_LINK.

Una volta creato un link, tutte le altre informazioni scritte sul dispositivo vengono ignorate e le eventuali informazioni lette dal dispositivo restituiscono la stringa di identificazione che sarebbe richiesta da un *"*IDN?"* del modulo

'Manufacturer,Model,Serial No.,X.xx – Y.yy' (Costruttore,Modello,N. seriale, X.xx - Y.yy')

Per esempio:

THURLBY THANDAR, QL355TP, 279730, 1.00 – 1.00

dove 'X.xx' è la versione del firmware principale e 'Y.yy' è la versione del firmware dell'interfaccia. Il firmware dell'interfaccia è aggiornabile dal campo utente attraverso la porta USB.

Supporto mDNS e DNS-SD

Multicast DNS offre servizi DNS anche sulle reti sprovviste di un server centrale DNS (o server DHCP). Questo agevola l'impostazione di una semplice LAN utilizzando nomi host significativi invece di un indirizzo IP grezzo. Il service discovery agevola sensibilmente la ricerca del dispositivo e l'utilizzo dei servizi che mette a disposizione.

I servizi forniti dallo strumento sono `http (_http._tcp)` and `lxi (_lxi._tcp)`.

VISA Resource Name

A causa del supporto limitato di VXI-11 (solo protocollo di individuazione), lo strumento deve essere indicato con le informazioni sui raw socket quando viene usato in pacchetti software che comunicano tramite VISA Resource Name. Ad esempio, uno strumento all'indirizzo IP 192.168.1.100 ha normalmente un VISA Resource Name "TCPIP0::192.168.1.100::inst0::INSTR", ma per questo strumento il nome deve essere modificato per indicare "TCPIP0::192.168.1.100::9221::SOCKET", dove 9221 è la porta TCP usata dallo strumento per il controllo e il monitoraggio. Vedere di seguito.

URL documento identificazione XML

Come richiesto dallo standard LXI, lo strumento fornisce un documento di identificazione XML che può essere richiesto tramite GET all'indirizzo `"http://<hostname>:80/lxi/identification"` conforme allo schema XSD LXI (disponibile all'indirizzo <http://www.lxistandard.org/InstrumentIdentification/1.0>) e agli standard di schema XML W3C (<http://www.w3.org/XML/Schema>). Questo documento descrive lo strumento.

Socket TCP

Lo strumento utilizza 2 socket sulla porta TCP 9221 per il controllo e il monitoraggio. I comandi di testo vengono inviati a questa porta, come definito in Comandi remoti" e le risposte vengono inviate attraverso la stessa porta. Ogni stringa deve essere composta da uno o più comandi completi. I comandi possono essere separati dal punto e virgola ";" o da un avanzamento riga. Non occorrono caratteri di fine comando perché la struttura del TCP contiene i comandi completi, pur essendo possibile inviare un carattere di fine comando (che sarà ignorato). Tutti i comandi sul TCP si comportano come se fossero terminati da un carattere di fine comando (carattere ASCII 0AH, line feed).

Errore LAN

Se si realizza una connessione LAN ma viene individuato un errore (ad es. l'indirizzo IP è identico a quello di un altro dispositivo sulla rete) la spia LAN dello strumento (sopra i misuratori dell'uscita 2) si spegne fino a quando non si corregge l'errore. Qualora si verifichi un errore LAN, verificare e correggere la configurazione dello strumento; è presente un meccanismo LAN Configuration Initialise (LCI) attraverso un interruttore ad incasso sul pannello posteriore (contrassegnato dalla scritta LAN RESET) per resettare lo strumento ai valori predefiniti dal fabbricante. L'impostazione predefinita prevede che lo strumento tenti di ottenere le impostazioni via DHCP se disponibili o, in caso di timeout del DHCP (30 secondi), tramite Auto-IP.

Nell'improbabile evento in cui non sia possibile trovare l'indirizzo Auto-IP, viene assegnato l'indirizzo IP statico 192.168.0.100.

Qualora non venga individuata alcuna connessione LAN fisica in qualsiasi momento, la spia LAN si spegne.

Interfaccia GPIB

Il connettore a 24 vie dell'interfaccia GPIB si trova nel pannello posteriore dello strumento. I collegamenti ai pin sono specificati nello standard IEEE 488.1-1987 e lo strumento è conforme agli standard IEEE 488.1-1987 e IEEE 488.2-1987.

Sottogruppi GPIB

Lo strumento include i sottogruppi IEEE 488.1 riportati di seguito:

Provenienza handshake	SH1
Accettazione handshake	AH1
Apparecchio che trasmette	T6
Apparecchio che riceve	L4
Richiesta di servizio	SR1
Chiamata remota	RL1
Interrogazione ripetuta parallela	PP1
Apparecchio pronto	DC1
Segnale di trigger apparecchio	DT0
Controller	C0
Interfaccia elettrica	E2

Gestione degli errori GPIB a norma IEEE 488.2 - Registro errori richieste di informazioni

L'errore IEEE 488.2 UNTERMINATED (invito al dialogo senza dati da inviare) viene gestito nel modo seguente. L'errore UNTERMINATED viene generato quando lo strumento è invitato a dialogare con il codice di formattazione risposta inattivo e la coda dati d'ingresso vuota. Questo comporta l'impostazione di un Query Error (errore di domanda) nello Standard Event Status Register (registro andamento eventi ordinari), l'inserimento del valore 3 nel registro del Query Error e il ripristino dell'analizzatore sintattico. Per ulteriori ragguagli, vedere la sezione Rapporti di stato.

L'errore IEEE 488.2 INTERRUPTED (interruzione) viene gestito nel modo seguente. Se il codice di formattazione risposte è in attesa d'inviare un messaggio di risposta e l'analizzatore sintattico legge il codice ><PROGRAM MESSAGE TERMINATOR (codice finale messaggio programma) o la coda

dei messaggi in entrata contiene più di un messaggio END (fine), lo strumento riceve il codice INTERRUPTED e viene generato un errore. Questo comporta l'impostazione di un bit Query Error nello Standard Event Status Register, l'inserimento del valore 1 nel Query Error Register e il ripristino del codice di formattazione risposte, che svuota la coda dei dati in uscita. L'analizzatore sintattico inizierà poi ad analizzare la sintassi della successiva ><PROGRAM MESSAGE UNIT (elemento di messaggio del programma) dalla coda dei dati in entrata. Per ulteriori raggugli, vedere la sezione Rapporti di stato.

L'errore IEEE 488.2 DEADLOCK (blocco dati) viene gestito nel modo seguente. Qualora il codice di formattazione risposte sia in attesa di inviare un messaggio di risposta e la coda dei dati in entrata sia piena, lo strumento entra nella modalità DEADLOCK e viene generato un errore. Questo comporta l'impostazione di un bit Query Error nello Standard Event Status Register, l'inserimento del valore 2 nel Query Error Register e il ripristino del codice di formattazione risposte, che svuota la coda dei dati in uscita. L'analizzatore sintattico inizierà poi ad analizzare la sintassi della successiva ><PROGRAM MESSAGE UNIT (elemento di messaggio del programma) dalla coda dei dati in entrata. Per ulteriori raggugli, vedere la sezione Rapporti di stato.

Interrogazione ciclica in parallelo GPIB

Lo strumento è dotato di tutte le funzioni di interrogazione ciclica in parallelo. Il Parallel Poll Enable Register viene impostato per indicare quali bit nello Status Byte Register (registro stato byte) occorre utilizzare per formulare il messaggio locale ist. Il Parallel Poll Enable Register viene impostato dal comando *PRE <NRF> e letto dal comando *PRE?. Il valore nel Parallel Poll Enable Register viene aggiunto allo Status Byte Register in configurazione AND; se il risultato è zero, il valore di ist è 0, altrimenti il valore di ist è 1.

Lo strumento deve anche essere configurato di modo che il valore di ist possa essere restituito al controller durante l'operazione d'interrogazione ciclica parallela. Il controller configura lo strumento inviando il comando Parallel Poll Configure (PPC) (configura interrogazione ciclica parallela) seguito dal comando Parallel Poll Enable (PPE) (abilita interrogazione ciclica). I bit nel comando PPE sono riportati di seguito:

bit 7 =	X	privo di significato
bit 6 =	1	abilitazione dell'interrogazione ciclica parallela
bit 5 =	1	
bit 4 =	0	
bit 3 =	Significato	significato della risposta bit; 0 = basso, 1 = alto
bit 2 =	?	posizione bit della risposta
bit 1 =	?	
bit 0 =	?	

Per restituire il bit RQS (bit 6 dello Status Byte Register) come 1 quando è vero e come 0 quando è falso nella posizione bit 1 in risposta a un'operazione d'interrogazione ciclica parallela, inviare i comandi seguenti

*PRE 64<pmt> , poi PPC seguito da 69H (PPE)

La risposta all'interrogazione ciclica parallela proveniente dallo strumento sarà 00H se RQS è 0 e 01H se RQS è 1.

Durante la risposta di interrogazione ciclica parallela, le linee dell'interfaccia DIO hanno una terminazione resistiva (terminazione passiva), che consente a più apparecchi di condividere la stessa posizione dei bit sia in configurazione AND che OR. Per ulteriori raggugli, vedere IEEE 488.1.

Rapporti di stato

Questa sezione descrive il modello dello stato completo dello strumento. Notare che alcuni registri sono pertinenti al settore GPIB dello strumento e sono utilizzati marginalmente dall'ambiente RS232.

Registro andamento eventi ordinari e registro attivazione eventi ordinari

Questi due registri vengono redatti in relazione alla norma IEEE 488.2.

I bit impostati nello Standard Event Status Register che corrispondono ai bit impostati nello Standard Event Enable Register comportano l'impostazione del bit ESB nello Status Byte Register.

Lo Standard Event Status Register viene letto e svuotato dal comando *ESR?. Il registro Standard Event Status Enable si imposta con il comando *ESE <NRF> e si legge con il comando *ESE?.

Bit 7 - Accensione. Interviene alla prima accensione dello strumento.

Bit 6 - Non usato.

Bit 5 - Errore di comando. Interviene quando viene rilevato un errore di sintassi in un comando dal bus. Il parser viene reimpostato e l'analisi continua al byte successivo nel flusso di ingresso.

Bit 4 - Errore di esecuzione. Interviene quando si verifica un errore durante l'esecuzione di un comando sottoposto ad analisi sintattica. Il numero dell'errore individuato viene inviato all'Execution Error Register.

1-99 Indica che è stato rilevato un errore hardware.

116 È stato richiesto il richiamo dei dati di configurazione ma la memoria specificata non contiene alcun dato.

117 È stato richiesto il richiamo dei dati di configurazione ma la memoria specificata contiene dati danneggiati. Questo indica la presenza di un guasto hardware o l'alterazione temporanea dei dati, che possono essere corretti riscrivendoli di nuovo in memoria.

120 Il valore numerico inviato con il comando è troppo grande o troppo piccolo. Include i numeri negativi, mentre sono accettati solo i numeri positivi.

123 Un richiamo / memoria di dati configurati è stato richiesto da o verso un numero di memoria non valido.

124 È stata richiesta una modifica del range, ma le attuali impostazioni psu la rendono non valida. Vedere le istruzioni per il funzionamento manuale per ulteriori dettagli.

200 Read Only (Sola lettura): Si è cercato di cambiare le impostazioni dello strumento da un'interfaccia senza disporre dei privilegi di scrittura, vedi la sezione Blocco interfacce.

Bit 3 - Errore timeout di verifica. Interviene quando un parametro è impostato con 'verifica' specificato e il valore non viene raggiunto entro 5 secondi, ad esempio la tensione erogata viene rallentata da un condensatore di grandi dimensioni sull'uscita.

Bit 2 - Errore richiesta di informazioni. Viene impostato quando si verifica un errore in una richiesta di informazioni. Il numero dell'errore individuato viene inviato al Query Error Register.

1 Errore interrotto

2 Errore deadlock

3 Errore non terminato

Bit 1 - Non usato.

Bit 0 - Operazione ultimata. Impostare dopo la ricezione del comando*OPC.

Registro andamento eventi limite e registro attivazione eventi limite

Vengono implementate due coppie di registri come aggiunta alla norma IEEE 488.2. Ciascuna coppia è composta da un Limit Event Status Register e un Limit Status Event Enable Register ad esso associato. Il Limit Event Status Register 1 (LSR1) e il Limit Event Status Enable Register 1 (LSE1) si applicano all'uscita 1. Limit Event Status Register 2 (LSR2) e il Limit Event Status Enable Register 2 (LSE2) si applicano all'uscita 2 e all'uscita ausiliaria. Il loro scopo è informare il controllore di ingresso e / o uscita delle condizioni limite di corrente o tensione attraverso la memorizzazione di una cronologia di condizioni di intervento della protezione dopo l'ultima lettura.

I bit impostati nel Limit Event Status Register che corrispondono ai bit impostati nel Limit Event Status Enable Register comportano l'impostazione del bit LIM1 o LIM2 nello Status Byte Register.

I Limit Event Status Register 1 e 2 vengono letti ed eliminati rispettivamente dai comandi LSR1? e LSR2? . I Limit Event Status Enable Registers 1 e 2 sono impostati rispettivamente dai comandi LSE1<NRF> e LSE2<NRF> e letti dai comandi LSE1? e LSE2?.

Limit Event Status Register 1

- Bit 7 - non usato
- Bit 6 - non usato
- Bit 5 - Impostato quando è intervenuto un dispositivo di rilevazione dell'uscita 1
- Bit 4 - Impostato quando è intervenuto un dispositivo termico dell'uscita 1
- Bit 3 - Impostato quando è intervenuto un dispositivo di protezione contro la sovracorrente dell'uscita 1
- Bit 2 - Impostato quando è intervenuto un dispositivo di protezione contro la sovratensione dell'uscita 1
- Bit 1 - Impostato quando l'uscita 1 raggiunge il valore massimo di corrente (modalità corrente costante)
- Bit 0 - Impostato quando l'uscita 1 raggiunge il valore massimo di tensione (modalità a tensione costante)

Limit Event Status Register 2

- Bit 7 - Impostato quando è intervenuto un dispositivo dell'uscita ausiliaria
- Bit 6 - Impostato quando l'uscita ausiliaria raggiunge il valore massimo di corrente.
- Bit 5 - Impostato quando è intervenuto un dispositivo di rilevazione dell'uscita 2
- Bit 4 - Impostato quando è intervenuto un dispositivo termico dell'uscita 2
- Bit 3 - Impostato quando è intervenuto un dispositivo di protezione contro la sovracorrente dell'uscita 2
- Bit 2 - Impostato quando è intervenuto un dispositivo di protezione contro la sovratensione dell'uscita 2
- Bit 1 - Impostato quando l'uscita 2 raggiunge il valore massimo di corrente (modalità corrente costante)
- Bit 0 - Impostato quando l'uscita 2 raggiunge il valore massimo di tensione (modalità a tensione costante)

Status Byte Register e Service Request Enable Register

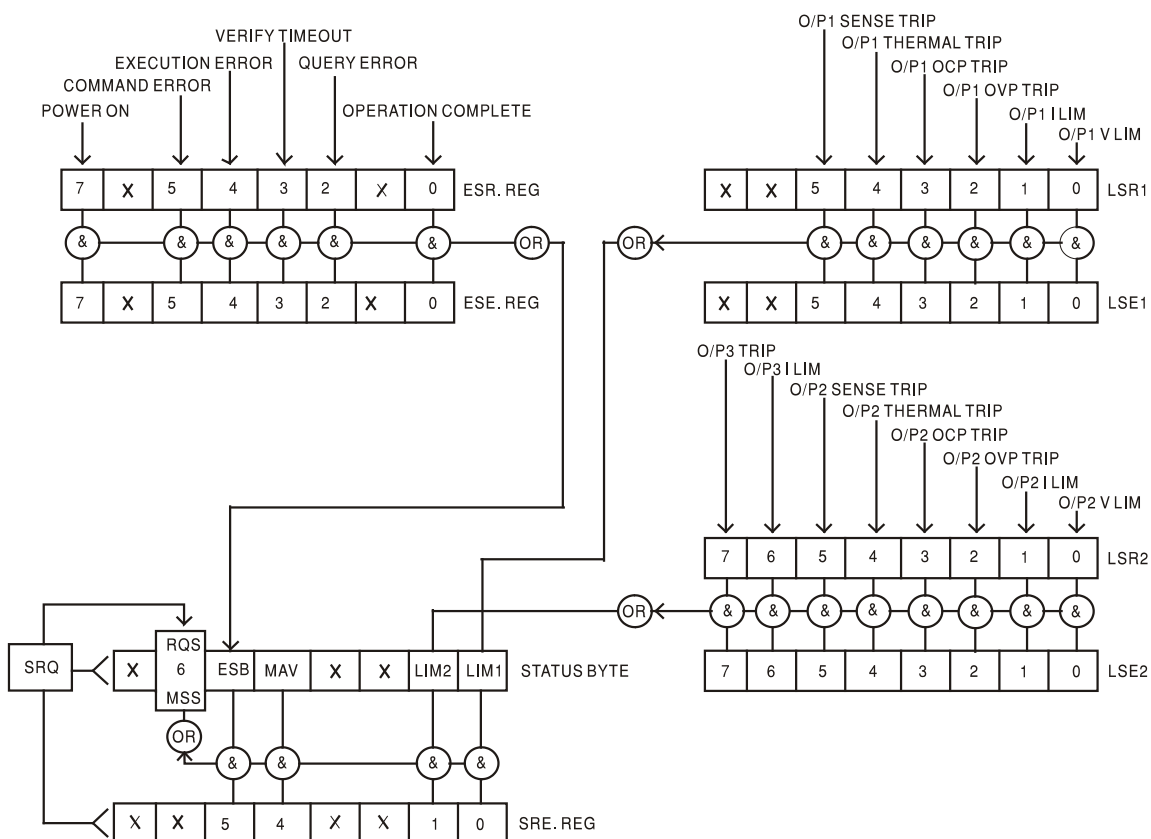
Questi due registri vengono redatti in relazione alla norma IEEE 488.2.

I bit impostati nello Status Byte Register che corrispondono ai bit impostati nel Service Request Enable Register comportano l'impostazione del bit RQS/MSS nello Status Byte Register, generando così una Service Request sul bus.

Lo Status Byte Register viene letto dal comando *STB?, che restituisce MSS in bit 6, o da un Serial Poll (interrogazione ciclica in serie), che restituisce RQS in bit 6. Il Service Request Enable Register viene impostato dal comando *SRE <NRF> e letto dal comando *SRE?.

- Bit 7 - Non usato.
- Bit 6 - RQS / MSS. Questo bit, definito dalla norma IEEE 488.2, contiene sia il messaggio Requesting Service (richiesta servizio) che il messaggio Master Status Summary (sommario stati principali). RQS viene restituito in risposta a una Serial Poll ed MSS in risposta al comando *STB?
- Bit 5 - ESB. Event Status Bit (bit di stato evento). Si imposta se uno dei bit impostati nello Standard Event Status Register corrisponde a un bit impostato nello Standard Event Status Enable Register.

- Bit 4 - MAV. Message Available Bit (bit messaggio disponibile). Si imposta quando lo strumento ha un messaggio di risposta formattato e pronto da inviare al controller. Il bit viene eliminato dopo l'invio del Response Message Terminator (carattere finale messaggio di risposta).
- Bit 3 - Non usato.
- Bit 2 - Non usato.
- Bit 1 - LIM2. Viene impostato se è impostato uno dei bit nel Limit Event Status Register 2 e i bit corrispondenti sono impostati nel Limit Event Status Enable Register 2.
- Bit 0 - LIM1. Viene impostato se è impostato uno dei bit nel Limit Event Status Register 1 e i bit corrispondenti sono impostati nel Limit Event Status Enable Register 1.



Modello di stato
 (Per i modelli a uscita singola, ignorare LSR2, LSE2 e LIM2)

Impostazioni all'accensione

I seguenti valori di stato dello strumento vengono impostati all'accensione:

Status Byte Register	= 0
Service Request Enable Register †	= 0
Standard Event Status Register	= 128 (set di bit accensione)
Standard Event Status Enable Register †	= 0
Execution Error Register	= 0
Query Error Register	= 0
Parallel Poll Enable Register †	= 0

† registri contrassegnati da questo simbolo sono pertinenti al settore GPIB dello strumento e sono utilizzati marginalmente da altre interfacce.

Lo strumento funziona nella modalità locale con la tastiera attiva.

I parametri dello strumento all'accensione sono sempre gli stessi presenti allo spegnimento con l'eccezione dello stato delle uscite. Per impostazione predefinita, questo è sempre spento all'accensione, tuttavia l'utente può modificarlo affinché sia lo stesso sia all'accensione che allo spegnimento.

Il comando *RST (reset) ripristina le impostazioni predefinite per il funzionamento remoto dello strumento.

Le impostazioni predefinite per il funzionamento remoto sono:

$V_{out}=1V$, $I_{out}=1A$, $\Delta V=0mV$, $\Delta I=0mA$ per tutti i modelli.

OVP = 40V e OCP = 5.5A per modelli QL355; OVP = 60V e OCP = 4.4A per modelli QL564.

Le impostazioni delle interfacce remote e l'impostazione della modalità operativa dell'uscita all'accensione non vengono modificate dal comando *RST.

Il telerilevamento è impostato per il funzionamento locale.

Formato comando remoto RS232/USB

I dati seriali inviati allo strumento vengono accodati in una coda immissione da 256 byte, che viene riempita, tramite segnali di interrupt, in modo trasparente a tutte le altre operazioni dello strumento. Lo strumento invia XOFF quando ci sono circa 200 caratteri nella coda di dati. XON viene inviato quando si rendono disponibili 100 spazi nella coda dopo l'invio di XOFF. Questa coda contiene dati grezzi, non analizzati sintatticamente, che l'analizzatore sintattico preleva quando è necessario. I comandi (e le richieste) vengono eseguiti in ordine e l'analizzatore non inizia l'analisi di un comando nuovo fino a quando non ha completato l'analisi di quelli precedenti. La risposta in modalità RS232 ai comandi o alle richieste è immediata, senza coda di dati in uscita.

L'interfaccia USB è conforme a USB 2.0 Full Speed.

I dati LAN inviati allo strumento vengono accodati in una coda da 1500 byte, che viene riempita, tramite segnali di interrupt, in modo trasparente a tutte le altre operazioni dello strumento. L'interfaccia LAN è conforme a 1.4 LXI (LAN eXtensions for Instrumentation) Core 2011.

I comandi devono essere inviati come indica l'elenco dei comandi e devono terminare con il codice finale 0AH (Line Feed LF). I comandi possono essere inviati in gruppi e separati dal codice 3BH (;). Il gruppo di comandi deve terminare con il codice 0AH (Line Feed LF).

Le risposte dallo strumento al controller vengono inviate come indica l'elenco comandi. Ciascuna risposta viene terminata con il codice 0DH (Carriage Return CR), seguito dal codice 0AH (Line Feed, LF).

<WHITE SPACE> (spazio vuoto) viene definito come i codici di carattere da 00H a 20H incluso.

<WHITE SPACE> viene ignorato ad eccezione di quando si trova negli identificatori di comando, ovvero '*C LS' non equivale a '*CLS'.

Il bit alto di tutti i caratteri viene ignorato.

I comandi non fanno distinzione fra lettere maiuscole e minuscole.

Formato dei comandi remoti GPIB

I dati GPIB inviati allo strumento vengono accodati in una coda immissione da 256 byte, che viene riempita, tramite segnali di interrupt, in modo trasparente a tutte le altre operazioni dello strumento. Questa coda contiene dati grezzi, non analizzati sintatticamente, che l'analizzatore sintattico preleva quando è necessario. I comandi (e le richieste) vengono eseguiti in ordine e l'analizzatore non inizia l'analisi di un comando nuovo fino a quando non ha completato l'analisi di quelli precedenti. Non c'è una coda per i dati in uscita, il che significa che il codice di formattazione risposta attende, anche per un periodo di tempo indeterminato, fino a quando lo strumento non viene invitato al dialogo e non invia l'intero messaggio di risposta, prima di consentire all'analizzatore sintattico di eseguire il comando successivo nella coda dei dati in entrata.

Il controller invia i comandi come <PROGRAM MESSAGES> (messaggi di programma), e ciascun messaggio è composto dallo zero o da più elementi di <PROGRAM MESSAGE UNIT> (unità messaggi di programma), separati dagli elementi del <PROGRAM MESSAGE UNIT SEPARATOR> (separatore unità messaggi di programma).

Il <PROGRAM MESSAGE UNIT> è uno qualsiasi dei comandi nella lista comandi remoti.

Il <PROGRAM MESSAGE UNIT SEPARATOR> è il carattere di punto-e-virgola:'(3BH).

I <PROGRAM MESSAGES> sono separati dagli elementi del <PROGRAM MESSAGE TERMINATOR> che possono essere uno dei seguenti:

NL	Il carattere new line (0AH) (a capo)
NL^END	Il carattere new line con il messaggio END
^END	Il messaggio END con l'ultimo carattere del messaggio

Le risposte dallo strumento al controller vengono inviate come <RESPONSE MESSAGES> (messaggi di risposta). Un <RESPONSE MESSAGE> è composto da una <RESPONSE MESSAGE UNIT> (unità di

messaggio di risposta) seguita da un <RESPONSE MESSAGE TERMINATOR> (codice finale messaggio di risposta).

Il <RESPONSE MESSAGE TERMINATOR> è il carattere di new line con il messaggio END NL^END.

Ciascuna domanda genera un particolare <RESPONSE MESSAGE TERMINATOR>, elencato unitamente al comando nell'elenco dei comandi remoti.

<WHITE SPACE> viene ignorato ad eccezione di quando si trova negli identificatori di comando, ovvero '*C LS' non equivale a '*CLS'. <WHITE SPACE> è definito come codici di carattere da 00H a 20H compreso, ad eccezione del carattere NL (0AH).

Il bit alto di tutti i caratteri viene ignorato.

I comandi non fanno distinzione fra lettere maiuscole e minuscole.

Elenco dei comandi

Questa sezione elenca tutti i comandi e le richieste adottate in questo strumento. I comandi sono elencati in ordine alfabetico nei gruppi delle funzioni.

Si noti che non ci sono parametri dipendenti, parametri accoppiati, comandi sovrapposti, elementi di dati di programmazione espressioni o titoli dei programmi comandi composti; ciascun comando viene eseguito prima di avviare il comando successivo. Tutti i comandi sono progressivi e il messaggio operazione completa viene generato sempre, subito dopo l'esecuzione.

Si utilizza la seguente nomenclatura:

<RMT>	<RESPONSE MESSAGE TERMINATOR>
<NRF>	Un numero in qualsiasi formato (ad esempio, 12, 12-00, 1-2 e1 e 120 e-1) viene accettato come numero 12. Qualsiasi numero, una volta ricevuto, viene convertito con la precisione necessaria per l'uso, quindi arrotondato in eccesso per ottenere il valore del comando.
<NR1>	Numero senza parte frazionaria, ovvero numero intero.
<NR2>	Numero espresso con virgola fissa, come 11-52, 0-78 ecc.
<N>	Il numero dell'uscita o il registro di stato a cui si riferisce il comando. Si noti che nelle uscite singole viene sempre restituito <N>=1. Si noti inoltre che <N>= 3 fa riferimento all'uscita AUX. L'uscita AUX ha funzionalità di controllo remoto limitate. Per maggiore chiarezza, i comandi in cui <N>= 3 può essere usato vengono indicati esplicitamente; nelle altre parti, è possibile usare solo <N>= 1 o <N>= 2.
<CPD>	<CHARACTER PROGRAM DATA>
<CRD>	<CHARACTER RESPONSE DATA>

I comandi che iniziano con un asterisco sono quelli indicati dalla norma IEEE 488.2 come comandi comuni. Funzionano quando vengono usati con le altre interfacce, ma alcuni sono di scarsa utilità.

Comandi specifici dello strumento

Per i comandi indicati come 'WITH VERIFY' (con verifica), l'operazione viene ultimata quando il parametro che viene regolato raggiunge il valore richiesto entro $\pm 5\%$ o ± 10 conteggi, il maggiore dei due valori. Se il valore non si stabilizza entro questi limiti entro 5 secondi, il bit Verify Timeout (bit 3) viene impostato nello Standard Event Status Register e l'operazione viene ultimata alla fine del periodo massimo a disposizione.

Il bit Operation Complete (bit 0) nello Standard Event Status Register viene impostato solamente dal comando *OPC. Il comando *OPC (o *OPC?) può essere usato per la sincronizzazione dei dispositivi grazie alla natura sequenziale delle operazioni remote.

Quando l'alimentazione viene utilizzata in modalità LINK, i comandi che impostano valori e range vengono applicati alle uscite 1 e 2 contemporaneamente, indipendentemente che <N> sia impostato su 1 o 2. Quando il comando di verifica richiede la verifica, questa viene ricercata da entrambe le uscite prima che il comando venga completato. Inoltre, i comandi SAV <N> e

RCL<N> operano sulla memoria non volatile riservata alle configurazioni con modalità collegate e <N> può essere impostato su 1 o 2 con lo stesso effetto. Si noti comunque che <N> fa parte dell'intestazione del comando e deve essere incluso.

V<N> <NRF>	Imposta l'uscita <N> su <NRF> Volt. Per l'uscita AUX <N>=3
V<N>V <NRF>	Imposta l'uscita <N> su <NRF> Volt con verifica. Per l'uscita AUX <N>=3
OVP<N> <NRF>	Imposta il punto di intervento della protezione contro la sovratensione dell'uscita <N> su <NRF> Volt
I<N> <NRF>	Imposta il valore massimo di corrente dell'uscita <N> su <NRF> Ampere
OCP<N> <NRF>	Imposta il punto di intervento della protezione contro la sovratensione dell'uscita <N> su <NRF> Ampere
V<N>?	Restituisce la tensione impostata dell'uscita <N> . >Per l'uscita AUX <N>=3 - La risposta è V <N> <NR2><RMT> dove <NR2> è espresso in Volt
I<N>?	Restituisce il limite di corrente impostato dell'uscita <N> - La risposta è I <N> <NR2><RMT> dove <NR2> è espresso in Ampere
OVP<N>?	Restituisce l'impostazione del dispositivo di tensione dell'uscita <N> - La risposta è VP <N> <NR2><RMT> dove <NR2> è espresso in Volt
OCP<N>?	Restituisce l'impostazione del dispositivo di corrente dell'uscita <N> - La risposta è IP <N> <NR2><RMT> dove <NR2> è espresso in Ampere
V<N>O?	Restituisce la tensione di readback per l'uscita <N>. Per l'uscita AUX <N>=3 - La risposta è <NR2>V<RMT> dove <NR2> è espresso in Volt
I<N>O?	Restituisce la corrente di readback per l'uscita <N>. Per l'uscita AUX <N>=3 - La risposta è <NR2>A<RMT> dove <NR2> è espresso in Ampere
RANGE<N> <NRF>	Imposta il range di tensione dell'uscita <N> su <NRF>, dove <NRF> ha il seguente significato: Modelli QL355: 0=15V(5A), 1=35V(3A), 2=35V(500mA) Modelli QL564: 0=25V(4A), 1=56V(2A), 2=56V(500mA)
RANGE<N>?	Restituisce il range di tensione impostato dell'uscita <N> - La risposta è R<N> <NR1><RMT>, dove <NR1> ha il seguente significato: Modelli QL355: 0=15V(5A), 1=35V(3A), 2=35V(500mA) Modelli QL564: 0=25V(4A), 1=56V(2A), 2=56V(500mA)
DELTA V<N> <NRF>	Imposta la grandezza del gradino della tensione dell'uscita <N> su <NRF> Volt Per l'uscita AUX <N>=3
DELTA I<N> <NRF>	Imposta la grandezza del gradino della corrente dell'uscita <N> su <NRF> Ampere
DELTA V<N>?	Restituisce la grandezza del gradino della tensione dell'uscita <N> . Per l'uscita AUX <N>=3 - La risposta è DELTA V <N> <NR2><RMT> dove <NR2> è espresso in Volt
DELTA I<N>?	Restituisce la grandezza del gradino della corrente dell'uscita <N> - La risposta è DELTA I <N> <NR2><RMT> dove <NR2> è espresso in Ampere
INCV<N>	Aumenta la tensione dell'uscita <N> della grandezza del gradino impostata per l'uscita <N> Per l'uscita AUX <N>=3
INCV<N>V	Aumenta e verifica la tensione dell'uscita <N> della grandezza del gradino impostata per l'uscita <N>. Per l'uscita AUX <N>=3

DECV<N>	Diminuisce la tensione dell'uscita <N> della grandezza del gradino impostata per l'uscita <N>. Per l'uscita AUX <N>=3
DECV<N>V	Riduce e verifica la tensione dell'uscita <N> della grandezza del gradino impostata per l'uscita <N>. > Per l'uscita AUX <N>=3
INCI<N>	Aumenta il limite di corrente dell'uscita <N> della grandezza del gradino impostata per l'uscita <N>
DECI<N>	Diminuisce il limite di corrente dell'uscita <N> della grandezza del gradino impostata per l'uscita <N>
OP<N> <NRF>	Imposta le modalità on/off dell'uscita <N> dove <NRF> ha i seguenti significati: 0=OFF, 1=ON Per l'uscita AUX <N>=3
OP<N>?	Restituisce lo stato on/off dell'uscita <N>. Per l'uscita AUX <N>=3 La risposta è <NR1><RMT> dove 1 = ON, 0 = OFF.
OPALL <NRF>	Imposta simultaneamente tutte le uscite su on/off, dove <NRF> ha il seguente significato: 0=Tutto OFF, 1=Tutto ON. Se OPALL imposta tutte le uscite su ON, tutte quelle già impostate su ON rimangono su ON. Se OPALL imposta tutte le uscite su OFF, tutte quelle già impostate su OFF rimangono su OFF.
SENSE<N> <NRF>	Imposta la modalità di rilevamento dell'uscita <N>, dove <NRF> ha i seguenti significati: 0 = locale, 1 = remoto
MODE <NRF>	Imposta la modalità di funzionamento dello strumento su LINK o assegna il controllo all'uscita 1 o 2, dove <NRF> ha il seguente significato: 0 = collegato, 1 = assegna il controllo all'uscita 1, 2 = assegna il controllo all'uscita 2. L'impostazione della modalità collegata influenza in modo univoco il modo in cui lo strumento risponde ad alcuni comandi remoti. I comandi per impostare Range, tensione, limite di corrente, OVP o OCP inviati all'uscita 1 o 2 cambiano l'impostazione su entrambe le uscite contemporaneamente. Allo stesso modo, i comandi di aumento/riduzione inviati a una delle uscite principali impostano il gradino V o I su entrambe le uscite; tuttavia, le dimensioni del gradino sono quelle impostate per la singola uscita. L'assegnazione del controllo alle uscite 1 o 2 causa l'uscita dalla modalità collegata, ma non ha altri effetti finché lo strumento non torna al funzionamento locale. Qualsiasi modalità di funzionamento messa in funzionamento remoto viene conservata quando lo strumento torna al funzionamento locale.
MODE?	Restituisce l'attuale modalità di funzionamento - La risposta è LINKED o CTRL <N> (controllo assegnato all'uscita <N>)
TRIPRST	Tentativo di annullare tutte le condizioni di intervento dei dispositivi di protezione da tutte le uscite.
LSR<N>?	Interrogazione e svuotamento del LSR<N>, limit status register <N> La risposta è <NR1><RMT>.
LSE<N> <NRF>	Imposta il valore LSE<N>, Limit Event Status Enable Register <N>, su <NRF>
LSE<N>?	Restituisce il valore LSE<N>, Limit Event Status Enable Register <N> La risposta è <NR1><RMT>

SAV<N> <NRF>	<p>Salva la configurazione dell'uscita <N> sulla memoria di configurazione specificata da <NRF>, dove <NRF> può essere 0-49 per le uscite principali o 0-9 per l'uscita AUX sui modelli TP. Per l'uscita AUX <N>=3</p> <p>Se lo strumento funziona in modalità collegata, l'intera configurazione dello strumento (esclusa l'uscita ausiliaria) viene conservata nella memoria di configurazione della modalità collegata specificata da <NRF>. La specifica <N> viene ignorata. Questo non ha alcun effetto sulle singole memorie di configurazione PSU <N> disponibili fuori dalla modalità collegata</p>
RCL<N> <NRF>	<p>Richiama la configurazione dell' uscita <N> dalla memoria di configurazione specificata da <NRF>, dove <NRF> può essere 0-49 per le uscite principali o 0-9 per l'uscita AUX sui modelli TP. Per l'uscita AUX <N>=3</p> <p>Se lo strumento funziona in modalità LINK, l'intera configurazione dello strumento (esclusa l'uscita AUX) viene richiamata dalla memoria di configurazione della modalità LINK specificata da <NRF>. La specifica <N> viene ignorata.</p>

Comandi di sistema e di stato

*RST	Reimposta lo strumento alle impostazioni predefinite di fabbrica (vedere la sezione Impostazioni predefinite di fabbrica) con l'eccezione di tutte le impostazioni delle interfacce remote.
EER?	Interroga e svuota l'Execution Error Register. Il formato della risposta è <NR1><RMT>.
QER?	Interroga e svuota il Query Error Register. Il formato della risposta è <NR1><RMT>.
*CLS	Cancella stato. Cancella lo Standard Event Status Register, il Query Error Register e l'Execution Error Register. Cancella indirettamente lo Status Byte Register.
*ESE <NRF>	Imposta lo Standard Event Status Enable Register sul valore di <NRF>
*ESE?	Restituisce il valore nello Standard Event Status Enable Register nel formato numerico <NR1>. La sintassi della risposta è <NR1><RMT>
*ESR?	Restituisce il valore nello Standard Event Status Register nel formato numerico <NR1>. Il registro viene successivamente svuotato. La sintassi della risposta è <NR1><RMT>
*IST?	Restituisce il messaggio locale ist definito dalla norma IEEE 488.2. La sintassi della risposta è 0<RMT> se il messaggio locale è falso oppure 1<RMT> se è vero.
*OPC	Imposta il bit Operation Complete (bit 0) nello Standard Event Status Register. Si verifica subito dopo l'esecuzione del comando perché le operazioni vengono sempre eseguite in ordine progressivo.
*OPC?	>Stato Query Operation Complete. La sintassi della risposta è 1<RMT> La risposta viene resa disponibile subito dopo l'esecuzione del comando perché le operazioni vengono sempre eseguite in ordine progressivo.
*PRE <NRF>	>Imposta il Parallel Poll Enable Register sul valore <NRF>.
*PRE?	Restituisce il valore nel Parallel Poll Enable Register nel formato numerico <NR1>. La sintassi della risposta è <NR1><RMT>
*SRE <NRF>	>Imposta il Service Request Enable Register su <NRF>.
*SRE?	Restituisce il valore nel Service Request Enable Register nel formato numerico <N><R1>. La sintassi della risposta è <N>< NR1><RMT>

*STB?	Restituisce il valore nello Status Byte Register nel formato numerico <NR1>. La sintassi della risposta è <NR1><RMT>
*WAI	Attende che Operation Complete assuma il valore vero. Poiché tutti i comandi vengono terminati prima dell'esecuzione dei comandi successivi, questo comando non svolge altre funzioni.

Comandi di gestione interfaccia

LOCAL	Vai alla modalità Local. Questo comando non annulla il blocco delle interfacce attive in modo che il blocco rimanga con l'interfaccia selezionata alla successiva ricezione del comando remoto.
IFLOCK	Richiesta di blocco di interfaccia. Questo comando invia una richiesta di controllo di accesso esclusivo dello strumento. La risposta è "1" se la richiesta ha successo, oppure "-1" se il blocco non può essere attivato, perché già attivo oppure perché l'utente, tramite l'interfaccia Web, ha impedito che questa interfaccia assuma il controllo.
IFLOCK?	Richiesta dello stato del blocco dell'interfaccia. Il valore restituito è "1" se il blocco è stato attivato dall'interfaccia che ha inoltrato la richiesta, "0" nel caso in cui il blocco non sia attivo oppure "-1" se il blocco non può essere attivato, perché già attivo oppure perché l'utente, tramite l'interfaccia Web, ha impedito che questa interfaccia assuma il controllo.
IFUNLOCK	Rilascio del blocco, se possibile. Questo comando, se eseguito con successo, restituisce il valore "0". In caso contrario, viene restituito il valore "-1"; nel registro di esecuzione viene inserito "200" e viene impostato il bit 4 del registro di stato degli eventi per indicare che non si hanno i diritti necessari per rilasciare il blocco.
ADDRESS?	Restituisce l'indirizzo del bus <NR1><RMT>. Questo numero può essere usato per identificare l'unità.
IPADDR?	Restituisce l'indirizzo IP presente dell'interfaccia LAN, se è collegata. Se non è collegata, la risposta è l'IP statico se è configurato per utilizzare sempre l'IP statico, altrimenti 0.0.0.0 se è in attesa del DHCP o Auto-IP. La risposta è nnn.nnn.nnn.nnn<RMT>, dove ogni nnn è un numero compreso tra 0 e 255.
NETMASK?	Restituisce la netmask presente dell'interfaccia LAN, se è collegata. La risposta è nnn.nnn.nnn.nnn<RMT>, dove ogni nnn è un numero compreso tra 0 e 255.
NETCONFIG?	Restituisce il primo mezzo con cui viene cercato l'indirizzo IP. La risposta è <CRD><RMT>, dove <CRD> è DHCP, AUTO o STATIC.

I seguenti comandi specificano i parametri che l'interfaccia LAN utilizza. **Nota:** è necessario riavviare l'alimentatore se questi comandi vengono inviati prima dell'utilizzo delle nuove impostazioni (o se vengono restituiti in risposta alle richieste di informazioni sopra indicate). L'unico modo con cui lo strumento tenta di controllare la validità dell'indirizzo IP o della netmask è verificando che ogni parte rientri in 8 bit. L'interruttore LAN RESET del pannello posteriore ignora questi comandi e ripristina le impostazioni predefinite, come descritto in precedenza.

NETCONFIG <CPD>	Specifica il primo mezzo con cui viene cercato l'indirizzo IP. <CPD> deve essere uno tra DHCP, AUTO o STATIC.
--------------------	---------------------------------------------------------------------------------------------------------------

IPADDR <QUAD>	Imposta il potenziale indirizzo IP statico dell'interfaccia LAN (come nella pagina web). Il parametro deve essere rigorosamente quadrante tratteggiato per l'indirizzo IP e ogni parte dell'indirizzo deve essere un <NR1> compreso tra 0 e 255 (es. 192.168.1.101).
NETMASK <QUAD>	Imposta la netmask che accompagna l'indirizzo IP statico dell'interfaccia LAN. Il parametro deve essere rigorosamente quadrante tratteggiato per la netmask e ogni parte deve essere un <NR1> compreso tra 0 e 255 (es. 255.255.255.0).

Comandi vari

*IDN?	Restituisce l'identificazione dello strumento. La risposta precisa dipende dalla configurazione dello strumento e viene espressa nel formato <NAME>,<model>, 0, <version><RMT> dove <NAME> è il nome del costruttore, <model> il tipo dello strumento e <version> il numero della revisione del software installato.
*TST?	L'alimentatore PSU non è dotato di funzionalità di autoverifica e la risposta è sempre 0<RMT>
*TRG	L'alimentatore PSU non è dotato di funzione trigger.

Messaggi di errore

Ciascun messaggio di errore ha un numero. Solo questo numero viene indicato attraverso le interfacce di controllo remoto. I numeri dei messaggi di errore non vengono visualizzati ma vengono inseriti nell'Execution Error Register, dove possono essere letti attraverso le interfacce remote; vedi la sezione Rapporti di stato.

Comandi specifici della taratura

Vedere la Guida di assistenza per i dettagli sui comandi specifici per la calibrazione.

Manutenzione

I costruttori o rivenditori internazionali offrono agli utenti un servizio di riparazione di strumenti difettosi. Qualora i proprietari dello strumento desiderino eseguire in sede le operazioni di riparazione, dovranno affidarne l'esecuzione a personale specializzato, previa consultazione della Guida di assistenza, che può essere acquistata direttamente presso i costruttori o i rivenditori internazionali.

Pulizia

La pulizia dello strumento deve essere eseguita con un panno leggermente inumidito con acqua o detergente neutro.

AVVERTENZA! ONDE EVITARE SCOSSE ELETTRICHE O DANNEGGIARE LO STRUMENTO, EVITARE TASSATIVAMENTE L'INGRESSO D'ACQUA NELL'INVOLUCRO DELLO STRUMENTO. ONDE EVITARE DI DANNEGGIARE L'INVOLUCRO, NON PULIRLO MAI CON SOLVENTI.



Thurlby Thandar Instruments Ltd.

Glebe Road • Huntingdon • Cambridgeshire • PE29 7DR • England (United Kingdom)

Telephone: +44 (0)1480 412451 • Fax: +44 (0)1480 450409

International web site: www.aimtti.com • UK web site: www.aimtti.co.uk • USA web site: www.aimtti.us

Email: info@aimtti.com