



AIM & THURLBY THANDAR INSTRUMENTS

QL Series II

Precision Power Supplies

ISTRUCCIONES EN ESPANOL

Aim-TTi

Table of Contents

Specification	2
Seguridad	5
Instalación	6
Conexiones	7
Conexiones del panel frontal	7
Conexiones del panel posterior	7
Funcionamiento inicial	9
Funcionamiento manual	12
Salidas principales– Modo Enlace (sólo modelos T)	20
Salidas principales– Función Copiar (sólo modelos T)	22
Salida auxiliar (sólo modelos T)	22
Funcionamiento remoto (sólo modelos P)	24
Bloqueo de la interfaz	24
Selección de la dirección y la velocidad de transmisión y vista del estado de la interfaz	24
Manejo remoto/local	25
Interfaz RS232	25
Interfaz USB	26
Interfaz LAN	27
Comunicación de estado	30
mandos remotos	34
Formato de comandos remotos RS232 / USB	34
Formato de los comandos remotos de GPIB	34
Lista de comandos	35
Mantenimiento	40

Nota: Puede descargar las últimas revisiones de este manual, controladores del dispositivo y herramientas de software en: <http://www.tti-test.com/go/qlx>

Este manual es 48511-1560 Issue 5

Specification

General specifications apply for the temperature range 5°C to 40°C. Accuracy specifications apply for the temperature range 18°C to 28°C after 1 hour warm-up with no load and calibration at 23°C. Typical specifications are determined by design and are not guaranteed.

MAIN OUTPUTS

Voltage/Current Ranges:	QL355	QL564				
	0V to 35V/0.001A to 3A 0V to 35V/0.1mA to 500mA 0V to 15V/0.001A to 5A	0V to 56V/0.001A to 2A 0V to 56V/0.1mA to 500mA 0V to 25V/0.001A to 4A				
Voltage Setting:	Resolution 1mV Accuracy $\pm (0.03\% + 5mV)$					
Current Setting:	Resolution 1mA; 0.1mA on 500mA range Accuracy $\pm (0.2\% + 5mA)$; $\pm (0.2\% + 0.5mA)$ on 500mA range.					
Output Mode:	Constant voltage or constant current with automatic cross-over. CI indicator lit in constant current mode.					
Output Switch:	Electronic, non isolating. Switch illuminated when Output on. Preset voltage and current limit displayed when Output off.					
Output Terminals:	Universal 4mm safety binding posts on 19mm (0.75") pitch for Output; screwless terminals for Sense. Duplicate rear panel Output and Sense screw terminals on P models.					
Transient Response:	<50 μ s to within 15mV of set level for a change in load current from full load to half load or vice versa.					
Voltage Programming Speed:	Maximum time required for output to settle within 1% of its total excursion (for resistive load). Excludes command processing time.					
	QL355	QL564				
	<i>Full Load</i>	<i>No Load</i>				
		<i>Full Load</i>				
		<i>No Load</i>				
<i>Up</i>	15V 5A	6ms	6ms	25V/4A	10ms	6ms
<i>Up</i>	35V 3A	20ms	7ms	56V/2A	40ms	15ms
<i>Up</i>	35V 500mA	200ms	40ms	56V/500mA	300ms	60ms
<i>Down</i>	15V 5A	6ms	250ms	25V/4A	10ms	400ms
<i>Down</i>	35V 3A	25ms	600ms	56V/2A	50ms	800ms
<i>Down</i>	35V 500mA	120ms	600ms	56V/500mA	200ms	800ms
Ripple and Noise (20MHz bandwidth):	Normal mode voltage: <0.35mVrms and 2mVp-p Normal mode current: <0.2mArms; <20 μ Arms on 500mA range.					
Load Regulation:	For any load change, measured at the output terminals, using remote sense. Voltage <0.01% + 2mV. Current <0.01% + 250 μ A; <0.01% + 50 μ A on 500mA range. Add typically 2.5mV for a 0.5V drop in the positive output lead. Specification applies for sense lead resistance <0.5 Ω .					
Line Regulation:	Voltage <0.01% + 2mV for 10% line change. Current <0.01% + 250 μ A; <0.01% + 50 μ A on 500mA range.					
Temperature Coefficient:	Voltage: typically <(50ppm + 0.5mV)/°C Current: typically <(100ppm + 1mA)/°C; typically <(100ppm + 0.1mA)/°C on 500mA range.					
Output Protection:	Output will withstand forward voltages of up to 20V above rated output					

voltage. Reverse protection by diode clamp for currents up to 3A.

Over-voltage Protection: (OVP)	Range 1V to 40V (QL355), 1V to 60V (QL564) Resolution 0.1V; accuracy $\pm (2\% + 0.5V)$ Response time typically 100 μ s
Over-current Protection: (OCP)	Range 0.01A to 5.5A (QL355), 0.01A to 4.4A (QL564) Resolution 0.01A; accuracy $\pm (0.2\% + 0.01A)$ Response time typically 35ms
Protection Functions:	Output trips off for OVP, OCP, over-temperature and Sense miswiring

METER SPECIFICATIONS (Main Outputs)

Display Type:	5-digit (Volts), 4-digit (Amps), 14mm (0.56") LED.
Voltage (CI mode):	Resolution 10mV Accuracy $\pm (0.1\% \text{ of reading} + 10\text{mV})$
Current (CV mode):	Resolution 0.001A; 0.1mA on 500mA range Accuracy $\pm (0.2\% + 0.005A)$; $\pm (0.2\% + 0.5\text{mA})$ on 500mA range
V x A:	Resolution 0.01W; 0.001W on 500mA range Accuracy $\pm (0.3\% + 0.05W)$; $\pm (0.3\% + 0.005W)$ on 500mA range

AUXILIARY OUTPUT (T models only)

Voltage Range:	1V to 6V
Voltage Setting:	Resolution: 10mV Accuracy: $\pm 0.5\% \pm 10\text{mV}$
Current Limit:	3A minimum
Output Switch:	Electronic, non isolating. Switch illuminated when Output on.
Output Terminals:	Universal 4mm safety binding posts on 19mm (0.75") pitch. Duplicate screwless terminals on rear panel.
Output Protection:	Output will withstand up to 16V forward voltage. Diode clamp reverse protection for currents up to 1A. Over-current trip.
Ripple & Noise: (20MHz bandwidth)	<2mV rms, 10mVp-p
Load & Line Regulation:	<1.0% for a 90% load change; 0.1% for a 10% line change.
Status Indication:	Current limit lamp. Current overload trip indication.
Meter Specifications: (use SET/VIEW button)	Voltage Meter: Resolution 10mV, accuracy $\pm 0.5\% \pm 10\text{mV}$ Current Meter: Resolution 10mA, accuracy $\pm 0.5\% \pm 10\text{mA}$
Voltage Programming Speed:	Maximum time required for output to settle within 1% of its total excursion (for resistive load). Excludes command processing time. 1V to 6V: 10ms, no load and full load 6V to 1V: 10ms, no load and full load

KEYBOARD & ROTARY CONTROL

All functions, including the selection and set-up of the remote control interfaces, can be set from the keyboard. The rotary jog control can be used to adjust output voltage and current settings in a quasi-analogue mode.

ALARM OUTPUT

Isolated rear-panel open-collector output signal. User can select output to be activated for either OVP, OCP, Over temperature or Sense miswiring, or for any of those four faults.

DIGITAL INTERFACES (P models only)

Full digital remote control facilities are available through the RS232, USB, LAN and GPIB interfaces.

General

RS232:	Standard 9-pin D-connector. Variable Baud rate (600 to 19200).
GPIB:	Conforming with IEEE488.1 and IEEE488.2
USB:	Standard USB 2.0 hardware connection. Operates as a virtual COM port.
LAN:	Ethernet 100/10base-T hardware connection. Auto speed detect, auto MDIX. LXI V1.2, Class C compliant.
Remote Command Processing Time:	Typically <25ms between receiving the command terminator for a step voltage change at the instrument and the output voltage beginning to change.
Status Indication:	Remote mode and LAN status indicators

Main Outputs

Voltage Setting:	16-bit; Resolution 1mV, accuracy $\pm (0.03\% + 5\text{mV})$
Current Setting:	16-bit; Resolution 0.1mA, accuracy $\pm (0.2\% + 5\text{mA})$ Resolution 0.01mA, Accuracy $\pm (0.2\% + 0.5\text{mA})$ on 500mA range.
Readback V & I	See meter specifications.

Auxiliary Output (T models only)

Voltage Setting:	Resolution 10mV, accuracy $\pm 0.5\% \pm 10\text{mV}$
Current Setting:	Resolution 10mA, accuracy $\pm 0.5\% \pm 10\text{mA}$
Readback V & I	See meter specifications

GENERAL

AC Input:	230V AC or 115V AC $\pm 10\%$, 50/60Hz Installation Category II
Power Consumption:	Single output: 250VA max; Triple output: 500VA max.
Operating Range:	+5°C to +40°C, 20% to 80% RH
Storage Range:	-40°C to +70°C
Environmental:	Indoor use at altitudes up to 2000m, Pollution Degree 2.
Cooling:	Intelligent variable-speed fan. Over-temperature trip shuts down output if internal temperatures exceed predetermined thresholds.
Store/Recall:	Up to 50 set-ups each main output, 50 linked set-ups, and 10 auxiliary output settings can be saved and recalled via the keyboard or remote interfaces.
Safety:	Complies with EN61010-1
EMC:	Complies with EN61326
Size:	Single output: 140 x 160 x 290mm (WxHxD), excl. feet & terminals. Triple output: 280 x 160 x 290mm (WxHxD), excl. feet & terminals
Weight:	Single: 5.5kg; Triple: 10.5kg

Seguridad

Esta fuente de alimentación es un dispositivo de Clase de Seguridad I según la clasificación del IEC y ha sido diseñado para cumplir con los requisitos de la norma EN61010-1 (Requisitos de Seguridad para Equipos Eléctricos para la Medición, Control y Uso en Laboratorio). Es un instrumento de Categoría de Instalación II propuesto para ser usado con un suministro monofásico normal.

Este instrumento ha sido comprobado según la norma EN61010-1 y ha sido suministrado en una condición segura. El manual de instrucciones contiene información y advertencias que deben seguirse para asegurar el empleo seguro por el usuario y para mantener al instrumento en una condición segura.

Este instrumento ha sido diseñado para ser utilizado en el interior en un ambiente de Grado de Polución 2 a temperaturas de entre 5°C y 40°C y una humedad relativa de entre el 20% y el 80% (sin condensación). De manera ocasional puede someterse a temperaturas de entre +5°C y -10°C sin que ello afecte a su seguridad. No hay que ponerlo en funcionamiento mientras haya condensación.

El uso de este instrumento en una manera no especificada por estas instrucciones puede afectar la seguridad protectora provista. El instrumento no debe ser utilizado fuera de su clasificación de voltaje o de su gama ambiental.

ADVERTENCIA! ESTE INSTRUMENTO DEBE CONECTARSE A TIERRA

Cualquier interrupción del conductor a tierra dentro o fuera del instrumento implicaría que el instrumento resultará peligroso. Está prohibida cualquier interrupción intencional. La acción protectora no debe negarse por el uso de una extensión de cable sin conductor protector.

Cuando el instrumento está conectado a su suministro es posible que queden sin protección elementos bajo tensión y la abertura de tapas o el retiro de piezas (salvo las accesibles por la mano) pueden dejar expuestos a elementos bajo tensión. Si se tuviera que efectuar alguna operación de ajuste, cambio, mantenimiento o reparación es necesario desconectar al instrumento de todas las fuentes de tensión.

Los capacitores dentro del aparato pueden permanecer cargados aún cuando las fuentes de tensión hayan sido desconectadas, pero quedarán seguramente descargadas a 10 minutos de haber desconectado la corriente.

Todo ajuste, mantenimiento o reparación del instrumento abierto bajo tensión debe ser evitado en lo posible, pero si fuera ineludible, estos trabajos deben ser realizados exclusivamente por un personal cualificado consciente del riesgo que implican.

Si el instrumento fuera claramente defectuoso, hubiera sido sometido a un daño mecánico, a humedad excesiva o a corrosión química, su protección de seguridad puede fallar y el aparato debe dejarse de usar y devolverse para su comprobación y reparación.

Asegurar que sólo se empleen fusibles de la clasificación y tipo especificados para todo recambio. Está prohibido utilizar fusibles improvisados así como cortocircuitar el portafusibles.

El instrumento no debe humedecerse al ser limpiado. Los símbolos que aparecen a continuación se utilizan en el instrumento y en este manual:-



Terminal a tierra



alimentación principal ON (conectada)



alimentación principal OFF (desconectada)



corriente continua (cc)

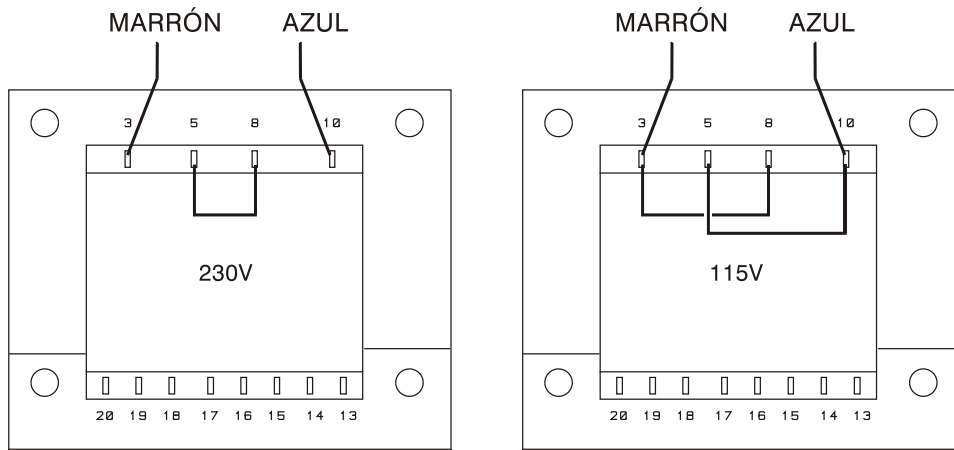


corriente alterna (ca)

Instalación

Compruebe que el voltaje de funcionamiento del instrumento indicado en el panel posterior es adecuado para el suministro eléctrico local. Si es necesario cambiar el voltaje de funcionamiento, realice lo siguiente:

- 1) Desconecte el instrumento de todas las fuentes de voltaje.
- 2) Extraiga los tornillos que sujetan la tapa superior y levante la tapa.
- 3) Cambie las conexiones en ambos transformadores según el diagrama correspondiente mostrado a continuación:



- 4) Vuelva a montar la tapa y fíjela con los mismos tornillos.
- 5) Para satisfacer los requisitos de seguridad, se debe cambiar el voltaje de funcionamiento indicado en el panel posterior con el fin de indicar claramente el nuevo ajuste de voltaje.
- 6) Cambie los tres fusibles por otros con la capacidad correcta. Véase la sección siguiente.

Fusible

El fusible de CA está situado en el compartimento de fusible en la parte inferior del conector de entrada IEC. Para cambiar el fusible, quite el cable y abra el compartimento de fusibles con una herramienta adecuada.

QL355, QL355P, QL564 y QL564P

El tipo de fusible correcto es de 20 x 5 mm, 250 V HBC retardado, con el régimen siguiente:

Para funcionamiento a 230 V: 1,6A (T) 250V HBC
Para funcionamiento a 115 V: 3,15A (T) 250V HBC

QL355T, QL355TP, QL564T y QL564TP

El tipo correcto de fusible de corriente es de 20 x 5 mm 250 V HBC retardado con el régimen siguiente:

Para funcionamiento a 230 V: 2A (T) 250V HBC
Para funcionamiento a 115 V: 4A (T) 250V HBC

Además de esto, los dos transformadores están individualmente protegidos mediante fusibles instalados en el suministro de energía. Para obtener acceso a estos fusibles, deberá retirar la cubierta como se describe previamente; ambos de estos fusibles están alojados en la pequeña PCB (placa de circuito impreso) instalada directamente en las patillas del propio conector de entrada IEC.

Asegúrese de que cuando se sustituyan los fusibles se utilicen fusibles del régimen de corriente correcto y del tipo especificado. No se permite utilizar fusibles provisionales ni realizar el cortocircuitado de los portafusibles.

Cable de alimentación

Conecte el instrumento a la toma de la red eléctrica por medio del cable de alimentación incluido. En caso de que la toma requiera de un enchufe distinto, este deberá contar con su correspondiente tomacorriente y un conector IEC60320 C13 en el extremo del instrumento. Para determinar la tensión nominal mínima del conjunto del cable y enchufe adecuada para la toma en cuestión, consulte la información sobre tensión nominal en el aparato o en las Especificaciones.

¡ATENCIÓN! ESTE EQUIPO DEBE CONECTARSE A TIERRA.

Cualquier interrupción del conductor a tierra dentro o fuera del instrumento implicaría que el instrumento resultará peligroso. Está prohibida cualquier interrupción intencional.

Montaje

Este instrumento se puede utilizar en un banco o montar en un soporte. Se suministra con patas para el montaje en banco. Las patas delanteras incluyen un mecanismo inclinable para ajustar el ángulo óptimo del panel.

El fabricante o sus agentes internacionales puede suministrar un kit de soporte para montar los suministros de corriente de la Serie QL. El soporte permitirá acomodar 1, 2 ó 3 unidades individuales, o una unidad triple y una unidad individual. También existe disponible una pieza de obturación para las posiciones que no se utilizan en el soporte.

Ventilación


El suministro de corriente está refrigerado por un ventilador inteligente de varias velocidades que ofrece ventilación en la parte posterior. Tenga cuidado de no obstruir las entradas de aire en los paneles laterales o en la salida en la parte posterior. Cuando el instrumento esté montado en soporte, deje un espacio suficiente alrededor del instrumento y/o utilice una bandeja de ventilador para una refrigeración por aire forzado.

Conexiones

Conexiones del panel frontal

Las cargas se deben conectar a los terminales positivo (rojo) y negativo (negro) con la marca OUTPUT 1 (Salida 1), OUTPUT 2 (Salida 2) o AUX (Auxiliar).

Si es necesario, las conexiones de detección remota en las cargas en la Salida 1 ó 2 se realizan desde los terminales correspondientes REMOTE SENSE (Detección Remota) positivo (+) y negativo (-). El funcionamiento de la detección remota se selecciona desde el teclado o a través de la interfaz de control remoto (sólo modelos P); La luz REMOTE SENSE se enciende cuando se selecciona la detección remota. Si se desconecta la detección remota, el instrumento regresará a la detección local en los terminales de salida.

El terminal  se conecta al bastidor y a la toma de tierra de seguridad.

Conexiones del panel posterior

Terminales de salida principal (sólo modelos P)

Los terminales de salida y detección están duplicados en el bloque de terminales roscados del panel posterior y tienen la marca Output +, Output -, Sense + y Sense - ; estas conexiones se corresponden con los equivalentes del panel frontal.

El funcionamiento de la detección remota se selecciona desde el teclado o a través de la interfaz de control remoto. Cuando se utilizan los terminales del panel posterior, siempre deberá estar seleccionada la detección remota para garantizar que se mantiene la regulación de la salida dentro de las especificaciones. Alarm Outputs

Los terminales de salida y detección están duplicados en el bloque de terminales roscados del panel posterior y tienen la marca Output +, Output -, Sense + y Sense - ; estas conexiones se corresponden con los equivalentes del panel frontal.

El funcionamiento de la detección remota se selecciona desde el teclado o a través de la interfaz de control remoto. Cuando se utilizan los terminales del panel posterior, siempre deberá estar seleccionada la detección remota para garantizar que se mantiene la regulación de la salida dentro de las especificaciones.

Terminales de salida auxiliar (sólo modelos T)

Los terminales AUX OUTPUT (Salida Auxiliar) del panel frontal están duplicados en el panel posterior con terminales sin rosca con la marca AUXILIARY OUTPUT.

Salidas de alarma

Cada salida principal tiene asociado un conector de dos pines alojado en un hueco y marcado con la palabra Alarm. Cada uno de ellos proporciona acceso a un transistor de conmutación NPN optoacoplado, cuya función puede configurarse desde el teclado; consulte la sección «Salida de alarma» de este manual.

El voltaje máximo de operación que puede aplicarse a los terminales es de 20 V CC y la máxima corriente de colector para el cierre del conmutador es de 1 mA.



No aplique voltajes externos superiores a 30 V CC entre los terminales.

RS232 (sólo modelos P)

Conector D hembra de nueve patillas con la siguiente disposición. Puede conectarse a un puerto de PC estándar mediante un cable macho-hembra con todos los hilos 1 a 1 sin cruzar:

Patilla	Nombre	Descripción
1	RI	Señal pasiva (+V a través de 10 k Ω)
2	TXD	Datos transmitidos del instrumento
3	RXD	Datos recibidos en el instrumento
4	CTS	
5	GND	Toma de tierra de señal
6	RTS	Señal pasiva (+V a través de 10 k Ω)
7	DSR	Sin conexión interna
8	DTR	
9	CD	Sin conexión interna

La señal de tierra va conectada a la tierra del instrumento.

USB (sólo modelos P)

El puerto USB está conectado a la tierra del instrumento. Es compatible con USB 2.0 (Full Speed) y acepta un cable USB estándar. Las funciones plug-and-play de Windows deberían reconocer automáticamente que el instrumento ha sido conectado. Si no se encuentra el controlador correcto, siga los mensajes en pantalla de Windows e instale los archivos necesarios desde el CD adjunto.

LAN (sólo modelos P)

La interfaz LAN está diseñada para adecuarse a la versión 1.2 del protocolo LXI (Lan eXtensions for Instrumentation). El instrumento está homologado como clase C y es posible manejarlo de forma remota a través de la interfaz LAN mediante un protocolo de sockets TCP/IP. Además, contiene un servidor web básico que brinda información acerca de la unidad y permite configurarla. Puesto que cabe la posibilidad de configurar incorrectamente la interfaz LAN, de forma que resulte imposible conectarse con el instrumento a través de tal medio, se dispone de un mecanismo de inicialización de la configuración LAN (LCI) que permite reiniciar la unidad a los valores de fábrica mediante la pulsación de un interruptor protegido, ubicado en el panel trasero (marcado LAN RESET).

El apartado «Funcionamiento remoto» proporciona más detalles. Para más información acerca de la norma LXI consulte www.lxistandard.org/home

GPIB (sólo modelos P)

Las tomas de tierra de la señal GPIB se encuentran conectadas a la tierra del instrumento. Los subconjuntos implementados son:

SH1 AH1 T6 TE0 L4 LE0 SR1 RL2 PP1 DC1 DT0 C0 E2

La dirección GPIB se fija desde el panel frontal.

Funcionamiento inicial

Esta sección del manual es una introducción general a los controles y el funcionamiento del instrumento, y debe leerse antes de conectar el suministro eléctrico por primera vez.

En este manual, las teclas del panel frontal, las conexiones y los indicadores de pantalla se muestran en mayúsculas, ej. STORE (Guardar), ESCAPE (Cancelar), OUTPUT (Salida), JOG (Cambiar). Los mensajes mostrados en la pantalla de 7 segmentos se indican en un tipo de fuente distinto, ej.: **Store**, **GPiB**, **trip** en mayúsculas o minúsculas con el fin de representar los caracteres según se muestran en la pantalla de 7 segmentos.

Encendido, Encendido/Apagado de la salida

El interruptor de corriente está situado en la parte inferior izquierda del panel frontal.

En el encendido, la acción predeterminada es restablecer los ajustes del instrumento a los ajustes que se guardaron automáticamente cuando se apagó, aunque con todas las Salidas desconectadas. Sin embargo, el usuario puede cambiar el ajuste predeterminado, como restablecer Salidas seleccionadas a su estado en el momento del encendido. Consulte la sección Funciones adicionales.

Las salidas CC se conmutan electrónicamente con sus teclas correspondientes ON/OFF. La tecla se enciende cuando la salida está activada. Además, todas las salidas se pueden activar y desactivar de forma conjunta con las teclas ALL ON y ALL OFF.

Encendido/Apagado sincrónico de la salida (sólo modelos T)

Si se pulsa ALL OFF en cualquier momento de desconectarán de forma sincrónica todas las salidas que están conectadas. Bajo las mismas condiciones de carga, las salidas se desactivarán normalmente en menos de 1ms entre éstas. La tecla ALL OFF se encenderá en verde cuando todas las salidas están desconectadas. Si se pulsa la tecla ALL ON cuando todas las salidas están desconectadas, se conectarán de forma sincrónica todas las salidas. Las salidas con ajustes y condiciones de carga idénticos se conectarán normalmente en menos de 1 ms entre éstas. Sin embargo, si una salida están ya conectada, al pulsar ALL ON se conectarán las salidas restantes, aunque el retardo de conexión entre las salidas serán de 80 ms, incluso con los mismos ajustes y condiciones de carga.

Teclado

Aquí se describen únicamente los principios de funcionamiento. El ajuste de los parámetros individuales se indica detalladamente en las secciones posteriores.

La consideración principal en el diseño de la interfaz de usuario ha sido que los ajustes de cambio sean lo más 'seguros' posibles (es decir, con un riesgo mínimo de aplicar accidentalmente voltajes excesivos en un sistema final) y que el uso sea sencillo. Esto se ha conseguido solicitando al usuario que confirme (OK) los nuevos ajustes numéricos, con la opción de utilizar ESCAPE en cualquier punto o incluso detener el proceso hasta que se supera el tiempo asignado de funcionamiento y el instrumento regresa a sus valores originales.

Además, un zumbador, teclas iluminadas, indicadores LED y mensajes de pantalla guían o advierten al usuario, de forma que los errores de control se reducen al mínimo. Cuando algunas de estas funciones (ej.: pitidos o indicadores parpadeantes) no sean necesarios por los usuarios habituales, pueden ser desactivadas. Véase la sección 'Funciones adicionales'.

En los modelos de salida triple (T), la capacidad para cambiar los ajustes desde el teclado o con los controles Jog está asignada a la Salida 1, Salida 2 o a las dos mediante las teclas 1, 2 o LINK ◀ CONTROL ▶ respectivamente. La tecla (1 ó 2) asociada con la salida seleccionada se enciende para mostrar qué salida está bajo control. En el modo LINK, (ambas teclas están encendidas) las dos salidas se controlan al mismo tiempo, incluyendo algunas operaciones como RANGE, STORE, RECALL y V x A. Las descripciones adicionales indicadas a continuación se aplican a cualquier salida principal o a las dos, al ajuste indicado por el encendido de las teclas ◀ CONTROL ▶.

En condiciones normales, el teclado numérico está desactivado. Si se pulsa una tecla el zumbador emitirá un doble pitido, lo que indicará un acción no permitida. Para ajustar un voltaje

o corriente con el teclado, pulse la tecla NUMERIC SET (Ajuste numérico) V o I; la pantalla correspondiente mostrará 0.000V o 0.000A con el dígito a la izquierda de la coma decimal parpadeando. Los dígitos se introducen como respuesta al indicador parpadeante, junto con la coma decimal en el momento adecuado, y la entrada de datos se confirma con la tecla OK. Si no se pulsa OK antes de los 10 segundos de la última tecla numérica, la entrada se cancela y la pantalla regresa a su ajuste original. Si se pulsa ESCAPE en cualquier momento del procedimiento de entrada de datos, la entrada se cancela y la pantalla regresa a su ajuste original.

La tecla OK se utiliza para confirmar la mayoría de entradas del teclado. En todos los demás casos, será la tecla VIEW V/I LIMITS (Ver límites V/I), y al pulsarla hará que la pantalla muestre el voltaje de salida preajustado y el límite de corriente durante 3 segundos. Durante este período parpadeará el indicador LIM en la pantalla.

Al pulsar SHIFT se encenderá la tecla y dará a las teclas numéricas las funciones marcadas encima (ej.: STORE, RECALL, etc.). Cuando se selecciona una función pulsando una de estas teclas, se cancela SHIFT (la tecla SHIFT ya no se enciende). Las pulsaciones de teclas adicionales necesarias para completar la función seleccionada se describen detalladamente en las secciones siguientes. Si no se pulsa ninguna tecla dentro de los 10 segundos para terminar la función, ésta finalizará como si se hubiera pulsado ESCAPE. SHIFT es una tecla conmutable; si se pulsa de nuevo SHIFT cuando se ha seleccionado cancelará SHIFT. SHIFT también se cancela mediante ESCAPE, o pulsando SET V o SET I. Tenga en cuenta que en el modo LINK, los ajustes accedidos por STORE y RECALL son específicos del modo LINK, y se añaden a los ajustes accesibles cuando STORE y RECALL se utilizan en salidas seleccionadas individualmente.

Cambio

El control giratorio jog (cambio) permite aumentar o disminuir el voltaje de salida o el límite de corriente en pasos con una resolución ajustada a través de las teclas JOG SET (Ajuste de cambio). La salida se indica inmediatamente después del ajuste, es decir, no se requiere confirmación mediante OK.

En el encendido, el cambio está siempre apagado. Para cambiar el ajuste de voltaje o corriente, pulse la tecla JOG SET V o I. La tecla se encenderá y el indicador JOG bajo el dígito que se ha modificado por última vez parpadeará. Cuando la tecla JOG SET V o I está encendida, cada vez que se pulsa la tecla V o I desplazará el indicador JOG un dígito a la izquierda; la selección 'retorna', de forma que cuando se ha alcanzado el mayor valor del incremento, la siguiente vez que se pulsa regresará a su valor inferior. La posición predeterminada en el encendido está bajo el dígito menos significativo, es decir, se selecciona el incremento inferior de cambio.

Si se gira el control giratorio de cambio en el sentido de las agujas del reloj o en el sentido contrario, aumentará o disminuirá el dígito seleccionado. Los dígitos a la izquierda del que se cambia aumenta o disminuye automáticamente cuando se alcanza el punto de exceso/insuficiencia de década. Los dígitos a la derecha del que se cambia siguen igual a menos que el paso de cambio supere o no llegue al máximo/mínimo de voltaje, en cuyo caso se ajustan a cero. En el QL355, por ejemplo, 33,65V se ajusta en 34,65V se ajusta en 35,00V para el régimen 35V y un incremento de cambio de 1V; 0,160A se ajusta en 0,060A se ajusta en 0,001A para una disminución de cambio de 0,1A.

Los pasos que se pueden seleccionar para el rango principal son 1mV, 10mV, 100mV y 1mA, 10mA, 100mA. Si se ha seleccionado el régimen de 500mA, los pasos de incremento de corriente son 0,1mA, 1mA, 10mA.

Para desactivar el control giratorio de cambio, pulse la tecla JOG SET OFF. Si se vuelve a seleccionar JOG SET V o I se activará el cambio en la posición del último dígito utilizado. El cambio no se cancela con una entrada numérica ni con ninguna de las funciones SHIFT, aunque está desactivada mientras dicha función está activada.

En el modo de voltaje constante con la salida activada, la pantalla derecha mostrará la corriente real en lugar del límite de corriente. Si se selecciona JOG SET I, el indicador JOG bajo el dígito seleccionado parpadeará a la mitad de velocidad (parpadeo lento). Para observar el efecto de cambiar el límite de corriente, será necesario desactivar la salida (para que la pantalla muestre

permanentemente el límite de corriente) o pulsar VIEW V/I LIMITS, lo que hará que se muestre el límite de corriente hasta 3 segundos después de que se termine el movimiento del control de cambio. El parpadeo lento también se utiliza cuando se ha seleccionado JOG SET V. El voltaje real se mostrará porque el suministro está en el límite de corriente.

El ajuste predeterminado de fábrica es que el indicador JOG parpadea bajo el dígito seleccionado durante todo el momento que dicho cambio está seleccionado, de forma que el usuario siempre sabe qué parámetro se puede aumentar o disminuir. Cuando el usuario no considere adecuado que se le recuerde esto, a través de la opción Funciones adicionales puede hacer que parpadee el propio dígito. Por otra parte, cuando el parpadeo es intrusivo, el usuario puede hacer que no parpadee el indicador JOG (excepto cuando se muestra el parpadeo lento).

Pantalla

Las pantallas muestran el voltaje a la izquierda (5 dígitos) y la corriente a la derecha (4 dígitos) para las salidas principales. Estas pantallas de 7 segmentos también se utilizan para mostrar mensajes durante algunos ajustes de funciones (ej.: almacenamiento/recuperación de memoria o ajuste de dirección de control remoto) mediante el 'conjunto de caracteres' limitados que se pueden obtener con una pantalla de 7 segmentos. Estos conjuntos son necesariamente una mezcla de letras en mayúsculas y minúsculas.

Por encima y por debajo de la pantalla de 7 segmentos existen varios indicadores 'secretos hasta que estén encendidos'. A la derecha, por encima de la pantalla actual, están los indicadores que muestran el régimen de funcionamiento seleccionado: 35V/3A, 15V/5A o 35V/500mA. Los indicadores se encienden bajo el régimen impreso inmediatamente por encima de ellos y, en el caso del régimen 35V/500mA, el indicador tiene la marca mA para destacar que la pantalla de corriente muestra ahora mA. Los otros indicadores por encima de la pantalla son los siguientes:

CI, que indica que el instrumento está en modo de corriente constante; LIM, que parpadea cuando se pulsa la tecla VIEW V/I LIMITS para mostrar el voltaje/límite de corriente ajustado en la pantalla; REM, que se enciende cuando el instrumento se controla desde una interfaz remota (sólo modelos P), y LAN, que indica el estado de la conexión a la interfaz LAN (sólo modelos P).

Debajo de los tres dígitos menos significativos de las pantallas de voltaje y corriente están los indicadores JOG; el indicador correspondiente parpadea cuando se utiliza la función Jog (cambio). Véase la sección Control Jog (cambio) anterior.

La pantalla de Output 1 puede usarse alternativamente para mostrar el voltaje y la corriente de la salida AUX (sólo modelos T). La sección «Salida auxiliar» contiene los detalles completos.

Funcionamiento manual

Los nuevos usuarios deben leer el capítulo Funcionamiento inicial que describe los principios de funcionamiento del teclado y el control giratorio Jog (cambio). Los párrafos siguientes muestran el funcionamiento independiente de las Salidas principales. Para seleccionar qué salida se va a controlar por el teclado/controles Jog, en primer lugar es necesario seleccionar dicha salida pulsando la tecla correspondiente ◀ CONTROL ▶ (1 o 2). La tecla se ilumina para mostrar que es la salida seleccionada.

Las características adicionales disponibles en los modelos de salida triple (T) mediante el modo LINK (ambas Salidas principales seleccionadas) se describen en la sección Salidas principales – Modo Enlace que se describe más adelante en este manual.

Voltaje ajustado

La pantalla izquierda muestra el voltaje ajustado con una resolución de 1mV, excepto cuando el instrumento está en modo de corriente constante (CI). En el modo CI, se mostrará el voltaje de salida real (que será inferior al voltaje ajustado) y la resolución de pantalla será de 10 mV. El dígito menos significativo (resolución de 1 mV) siempre se muestra como cero.

El voltaje se puede ajustar directamente desde el teclado numérico; pulse la tecla NUMERIC SET V, introduzca el nuevo valor con las teclas numéricas y confírmelo con OK. Los principios básicos de la entrada de datos con el teclado se describen en el capítulo Funcionamiento inicial, el cual debe ser leído por los nuevos usuarios.

Cuando se pulsa SET V la pantalla muestra 0.000. A continuación deberá introducir un nuevo voltaje (ej.: 12,345V se introduce como 1, 2, -, 3, 4, 5) y confirmarlo con OK. La posición de la coma decimal en la pantalla es fija para reducir el riesgo de introducir un valor incorrecto. Como consecuencia, y con el fin de evitar tener que introducir ceros iniciales (ej.: 2,345V se introduce como 2, -, 3, 4, 5, OK), los números situados a la izquierda de la coma decimal son ligeramente diferentes a los números a la derecha de la coma decimal durante la introducción de números. Esto se hace evidente durante la introducción de números.

El ajuste mínimo de voltaje es de 0,000V; el ajuste máximo para el QL355 es de 35,000V (15,000V en el régimen 15V/5A) o de 56,000V (25,000V en el régimen 25V/4A) para el QL564.

Si pulsa OK en cualquier momento, se ajustará el voltaje introducido con todos los dígitos restantes ajustados en cero, ej.: 1, 2, -, 3, OK ajustará 12,300V; 1, OK ajustará 1,000V. Si se pulsa OK inmediatamente después de SET V (mientras la pantalla muestra 0.000V), ajustará 0,000V.

Si se pulsa ESCAPE en cualquier momento durante la secuencia, o no se pulsan más teclas después de 10 segundos de pulsar la anterior, la pantalla regresará a su lectura original antes de pulsarse SET V.

Si se introduce un voltaje fuera del régimen máximo (incluso intentar introducir 3 dígitos antes de la coma decimal) o se intenta introducir más de 5 dígitos, hará que el zumbador emita dos pitidos. La última acción de tecla será ignorada.

El voltaje también se podrá ajustar con el control de cambio (Jog). Si se pulsa JOG SET V se encenderá la tecla V y parpadeará el indicador JOG bajo el dígito que se haya cambiado por última vez. Mientras esté encendida la tecla V, cada vez que se pulse moverá el indicador JOG un dígito a la izquierda. La selección 'retorna', de forma que cuando se alcance el valor más alto del incremento, la siguiente vez que se pulse cambiará al más bajo. La posición predeterminada en el encendido está bajo el dígito menos significativo, es decir, se selecciona el incremento de cambio más bajo. Los intervalos de cambio que se pueden seleccionar son 1mV, 10mV y 100mV.

Con el cambio (jog) activado, el voltaje de salida se puede aumentar o disminuir con el control giratorio de cambio con una resolución de paso indicada por la posición del indicador JOG parpadeante. La salida se indica inmediatamente después del ajuste, es decir, no se requiere confirmación mediante OK. Si la salida se ajusta en modo de corriente constante (el indicador CI parpadea) la pantalla izquierda mostrará el voltaje real, no el voltaje ajustado. Si se selecciona JOG SET V, el indicador JOG bajo el dígito seleccionado parpadeará a mitad de velocidad (parpadeo lento). Para observar el efecto de cambiar el voltaje ajustado, será necesario desconectar la salida (para que la pantalla muestre permanentemente el voltaje ajustado) o

pulsar VIEW V/I LIMITS lo que provoca que se muestre el voltaje ajustado hasta 3 segundos después de que se detenga el movimiento del control de cambio (jog).

Tenga en cuenta que en el modo de corriente constante, el voltaje real se mide y muestra solamente con una resolución de 10mV; el dígito de 1mV muestra permanentemente cero.

Se pueden obtener más detalles del control de cambio en el capítulo Funcionamiento inicial.

Límite de corriente ajustado

Con la salida desactivada, la pantalla derecha muestra el límite de corriente con una resolución de 1mA (0,1mA en el régimen de 500mA).

El límite de corriente se puede ajustar directamente desde el teclado numérico; pulse la tecla NUMERIC SET I, introduzca el nuevo valor con las teclas numéricas y confirme con OK. Los principios básicos de la entrada de datos con el teclado se describen en el capítulo Funcionamiento inicial, el cual debe ser leído por los nuevos usuarios.

Cuando se pulsa SET I la pantalla muestra 0,000. A continuación deberá introducir un nuevo voltaje (ej.: 1,234A se introduce como 1, . , 2, 3, 4,) y confirmarlo con OK. La posición de la coma decimal en la pantalla es fija para reducir el riesgo de introducir un valor incorrecto. Como consecuencia, y con el fin de evitar tener que introducir ceros iniciales (ej.: 0,234A se introduce como . , 2, 3, 4, OK), los números situados a la izquierda de la coma decimal son ligeramente diferentes a los números a la derecha de la coma decimal durante la introducción de números. Esto se hace evidente durante la introducción de números.

El ajuste mínimo de corriente es de 0,001A (0,1mA en el régimen 500mA); el ajuste máximo es de 3,000A, 5,000A o 500,0mA (QL355) o 2,000A, 4,000A o 500,0mA (QL564), según el régimen, es decir, no hay capacidad de desbordamiento.

Si pulsa OK en cualquier momento, se ajustará la corriente introducida con todos los dígitos restantes ajustados en cero, ej.: 1, . , 2, OK ajustará 1,200A; 1, OK ajustará 1,000A. Si se pulsa OK inmediatamente después de SET I (mientras la pantalla muestra 0-000A), ajustará 0-001A.

Si se pulsa ESCAPE en cualquier momento durante la secuencia, o no se pulsan más teclas después de 10 segundos de pulsar la anterior, la pantalla regresará a su lectura original antes de pulsarse SET I.

Si se introduce un voltaje fuera del régimen máximo (incluso intentar introducir 2 dígitos antes de la coma decimal) o se intenta introducir más de 4 dígitos, hará que el zumbador emita dos pitidos. La última acción de tecla será ignorada.

El límite de corriente también se puede ajustar con el control de cambio (Jog). Si se pulsa JOG SET I se encenderá la tecla I y parpadeará el indicador JOG bajo el dígito que se haya cambiado por última vez. Mientras esté encendida la tecla I, cada vez que se pulse moverá el indicador JOG un dígito a la izquierda. La selección 'retorna', de forma que cuando se alcance el valor más alto del incremento, la siguiente vez que se pulse cambiará al más bajo. La posición predeterminada en el encendido está bajo el dígito menos significativo, es decir, se selecciona el incremento de cambio más bajo. Los intervalos de cambio que se pueden seleccionar son 1mA, 10mA y 100mA (0,1mA, 1mA y 10mA en el régimen de 500mA).

Con el cambio (jog) activado, el límite de corriente se puede aumentar o disminuir con el control giratorio de cambio con una resolución de paso indicada por la posición del indicador JOG parpadeante. La salida se indica inmediatamente después del ajuste, es decir, no se requiere confirmación mediante OK. La salida en la pantalla derecha muestra la corriente real, no el límite de corriente (excepto en el modo de corriente constante). Si se selecciona JOG SET I, el indicador JOG bajo el dígito seleccionado parpadeará a mitad de velocidad (parpadeo lento). Para observar el efecto de cambiar el límite de corriente ajustado, será necesario desconectar la salida (para que la pantalla muestre permanentemente el voltaje ajustado) o pulsar VIEW V/I LIMITS, lo que provoca que se muestre el límite de corriente ajustado hasta 3 segundos después de que detenga el movimiento del control de cambio (jog).

Salida de corriente instantánea

El control de límite de corriente se puede ajustar para limitar la corriente de salida continua a niveles de hasta 1mA (0,1 mA en el régimen 500mA). Sin embargo, comúnmente a todos los suministros de corriente en banco de precisión, un condensador está conectado a la salida para mantener la estabilidad y una respuesta transitoria correcta. Este condensador se carga en el voltaje de salida, y el cortocircuitado de la salida generará un impulso de corriente cuando el condensador se descarga, lo cual es independiente del ajuste del límite de corriente.

Selección de régimen

El instrumento incorpora tres regímenes: 35V/3A, 15V/5A y 35V/500mA (QL355) o 56V/2A, 25V/4A y 56V/500mA (QL564). El régimen seleccionado se muestra con un indicador encendido debajo del título correspondiente situado en el lateral superior derecho del instrumento. Cuando está seleccionado el régimen de 500mA, el texto del indicador es mA para indicar que el medidor de corriente muestra ahora miliamperios y no amperios.

Para cambiar el régimen, pulse SHIFT seguido de ◀ RANGE o RANGE ▶ ; cada vez que se pulsa ◀ RANGE se seleccionará el siguiente régimen a la izquierda; cada vez que se pulsa RANGE ▶ se seleccionará el siguiente régimen a la derecha. No hay 'retorno'. Cuando se cambia el régimen, el indicador que representa el nuevo régimen y la tecla OK parpadearán. Al pulsar OK se ajustará el nuevo régimen. Para salir sin cambiar el régimen, pulse ESCAPE. Si se pulsa otra tecla en el modo de cambio de régimen, el zumbador emitirá dos pitidos y no se realizará ninguna otra acción. Si no se pulsa OK antes de los 10 segundos desde que se pulsó por última vez la tecla de cambio de régimen, la selección de régimen no cambiará.

El régimen sólo se puede cambiar cuando la salida está desconectada. Si se pulsan las teclas ◀ RANGE o RANGE ▶ con la salida activada, parpadeará la tecla ON/OFF de salida (así como la tecla OK). La salida se puede desconectar con la tecla ON/OFF y el régimen se puede cambiar pulsando OK, o bien se puede pulsar OK directamente, en cuyo caso la salida se desconecta automáticamente y se puede cambiar el régimen.

Si un cambio de régimen provoca que un voltaje o límite de corriente sobrepase el máximo correspondiente del nuevo régimen, el cambio de régimen se aceptará, aunque el ajuste se igualará al máximo del nuevo régimen.

Tenga en cuenta que el ajuste de OVP no cambia cuando se cambia el régimen (ej.: un ajuste de OVP de 38V permanece válido en el régimen 15V). Si es necesario, el usuario podrá cambiar de forma independiente el ajuste de OVP.

Ajustes de la salida: bloqueo del panel frontal

Para evitar cambios accidentales de la configuración de salida en un montaje en bastidor o banco de trabajo, los controles del panel frontal Range, Voltage, Current Limit, OVP y OCP pueden bloquearse y desbloquearse mediante llamadas sucesivas a la función #33; consulte la sección «Funciones adicionales». La tecla de salida ON/OFF se mantiene desbloqueada, al igual que la selección de detección remota. El bloqueo del panel frontal sigue activo durante el modo de control remoto (sólo modelos P), pero es ignorado por los comandos remotos.

En los modelos de triple salida, la tensión de salida AUX también permanece bloqueada cuando están bloqueados los ajustes de Output 1 pero, sin embargo, las teclas ◀ CONTROL ▶ se encuentran desbloqueadas. Todas las salidas se bloquearan y desbloquearan al unísono en caso de emplear #33 en el modo Link; consulte los apartados «Salida auxiliar» y «Salidas principales-modo enlace».

Conexión a la carga

La carga debe conectarse a los terminales OUTPUT positivo (rojo) y negativo (negro). Los dos son totalmente libres y se pueden conectar a la toma de tierra.

Detección remota

El instrumento tiene una impedancia de salida muy baja aunque, inevitablemente, ésta aumenta por la resistencia de los cables de conexión. En corrientes elevadas, esto puede ocasionar diferencias significativas entre el voltaje primario indicado y el voltaje real de carga (por ejemplo, dos cables de conexión de 20mΩ disminuirán 0,2V a 5 Amps). Este problema se puede

minimizar utilizando cables de conexión cortos y gruesos, aunque cuando sea necesario se puede solucionar completamente utilizando la capacidad de detección remota.

Esto requiere conectar los terminales de detección a la salida en la carga en lugar de en la fuente. Introduzca los cables en los terminales de muelle REMOTE SENSE y conéctelos directamente en la carga.

Seleccione la detección remota pulsando SHIFT, SENSE. La tecla OK parpadea y la luz situada por encima de los terminales de detección remota se encienden para mostrar que se seleccionará la detección remota cuando se pulsa OK. Pulse OK para confirmar y ESCAPE para salir sin cambiar el estado. La detección remota se desactiva pulsando de nuevo SHIFT, SENSE.

La tecla OK parpadea y la luz de detección remota se apaga para indicar que la detección remota se restablecerá cuando se pulse OK. Pulse OK para confirmar y ESCAPE para salir sin cambiar el estado.

Para evitar la inestabilidad y problemas de respuesta transitoria, se debe tener cuidado para garantizar un correcto acoplamiento entre cada salida y cable de detección. Esto se puede realizar uniendo los dos cables o utilizando un cable coaxial blindado (detección a través del interior). También puede ser ventajoso instalar un condensador electrolítico directamente en el punto de conexión de carga.

La caída de voltaje en cada cable de salida no debe ser superior a 0,5 voltios.

Los modelos P disponen de terminales de salida y detección en el panel posterior para cuando se utilice el instrumento en un soporte. Los terminales de detección del panel posterior siempre se deben utilizar con las conexiones de salida del panel posterior.

Desconexión por error de conexión de la detección

La salida se desconectará si el voltaje entre un terminal de salida y su correspondiente terminal de detección sobrepasa aproximadamente 1V. Esto tendrá lugar si los cables de detección se conectan en la carga en la salida incorrecta o si se intenta extraer corriente de los cables de detección.

Si los terminales de detección están conectados incorrectamente de esta forma, la pantalla muestra el mensaje **SENSE trip** y la salida se desconecta. Si se pulsa ESCAPE en este punto se borrará el mensaje y la pantalla mostrará el voltaje preajustado y el límite de corriente. Cuando se haya corregido la causa de la desconexión, la salida se puede conectar de nuevo.

Conexión en serie o paralelo con otras salidas

Las salidas de alimentación son totalmente libres y se pueden utilizar en serie con otras unidades de alimentación para generar voltajes elevados de hasta 300 V CC.

El voltaje máximo admisible entre cualquier terminal y la toma de tierra (\perp) es de 300 V CC.

¡ATENCIÓN! Estos voltajes son muy peligrosos y se debe tener mucho cuidado de proteger los terminales de salida para este uso. Bajo ninguna circunstancia se deben tocar los terminales de salida cuando se conecta la unidad para dicho uso. Todas las conexiones en los terminales se deben hacer con la alimentación desconectada en todas las unidades.

Debe tenerse en cuenta que la unidad sólo puede generar corriente y no puede absorberla, por lo que las unidades no se pueden conectar en serie en antifase.

La unidad se puede conectar en paralelo con otras unidades para generar corrientes más grandes. Cuando se conecten varias unidades en paralelo, el voltaje de salida será igual que el de la unidad con el mayor ajuste de voltaje de salida, hasta que la corriente extraída sobrepase su ajuste de límite de corriente; en este punto la salida disminuirá hasta el siguiente ajuste más alto y así sucesivamente. En el modo de corriente constante, las unidades se pueden conectar en paralelo para ofrecer una corriente igual a la suma de los ajustes de límite de corriente.

Tenga en cuenta que los terminales de salida tienen un régimen máximo de 15A. Si se utilizan varias salidas en paralelo para generar corrientes más grandes que ésta, la conexión se debe realizar en un punto separado, y no en uno de los terminales.

Protección de sobrevoltaje

La protección de sobrevoltaje (OVP) se puede ajustar entre 1,0 V y 40 V (QL355) o 60 V (QL564). Si el voltaje de salida sobrepasa la OVP ajustada, la salida se cerrará automáticamente (normalmente a los 100µs), evitándose así daños en el circuito que se está comprobando. El circuito de OVP ofrecerá protección contra ajustes de voltajes excesivos accidentales desde el panel frontal o a través de las interfaces de control remoto, contra voltajes externos en los terminales de salida, o contra un fallo en los circuitos de control del propio instrumento.

Para ajustar la OVP, pulse SHIFT, OVP; el indicador JOG con el paso 100mV parpadeará y el control giratorio de cambio (jog) se podrá utilizar para aumentar o disminuir el ajuste de OVP en pasos de 100mV. Pulse OK para confirmar el nuevo ajuste. Para salir sin introducir un nuevo valor, pulse ESCAPE. El ajuste predeterminado de fábrica es 40,0V (QL355) o 60V (QL564).

Si se desconecta la OVP, la pantalla mostrará el mensaje **OVP trip** y la salida se desconectará. Si se pulsa ESCAPE en este punto, se borrará el mensaje y la pantalla mostrará el voltaje preajustado y el límite de corriente. Cuando se haya eliminado la causa del OVP (o se haya cambiado el límite de OVP), la salida se podrá conectar de nuevo.

Tenga en cuenta que el ajuste de OVP no cambia cuando se cambia el régimen (ej.: para el QL355, un ajuste de OVP de 38V permanece válido en el régimen 15V). Si es necesario, el usuario podrá cambiar de forma independiente el ajuste de OVP.

También es posible y válido ajustar la OVP por debajo del voltaje ajustado. Si el suministro está en modo de corriente constante, el voltaje de salida estará por debajo del voltaje ajustado. La OVP se puede ajustar de forma que esté por encima del voltaje real de salida y por debajo del voltaje ajustado. Esto se puede utilizar para desconectar la salida bajo una condición de fallo que ha ocasionado un aumento de la impedancia de carga y un aumento consiguiente del voltaje real de salida por encima del punto de OVP.

Protección de sobrecorriente

La protección de sobrecorriente (OCP) se puede ajustar entre 0,01A y 5,5A (QL355) o 4,4A (QL564). Si la corriente de salida sobrepasa la OCP ajustada, la salida se cerrará automáticamente (normalmente a los 35ms).

Para ajustar la OCP, pulse SHIFT, OCP; el indicador JOG con el paso 10mA parpadeará y el control giratorio de cambio (jog) se podrá utilizar para aumentar o disminuir el ajuste de OCP en pasos de 10mA. Pulse OK para confirmar el nuevo ajuste. Para salir sin introducir un nuevo valor, pulse ESCAPE. El ajuste predeterminado de fábrica es 5,50A (QL355) o 4,4A (QL564).

Si se desconecta la OCP, la pantalla mostrará el mensaje **OCP trip** y la salida se desconectará. Si se pulsa ESCAPE en este punto, se borrará el mensaje y la pantalla mostrará el voltaje preajustado y el límite de corriente. Cuando se haya eliminado la causa del OCP (o se haya cambiado el límite de OCP), la salida se podrá conectar de nuevo.

Al igual que con la OVP, tenga en cuenta que el ajuste de OCP no cambia cuando se cambia el régimen.

También es posible y válido ajustar la OCP por debajo del límite de corriente ajustado. Por ejemplo, el suministro eléctrico se puede utilizar para comprobar repetidamente una unidad bajo prueba, lo cual normalmente exige una corriente máxima de, por ejemplo, 2 amperios. Sin embargo, una unidad bajo prueba que sea defectuosa requerirá una corriente de más de 2 amperios y resultará dañada si se deja en un estado de corriente limitada de 2 amperios. En este caso, el límite de corriente se puede ajustar en 2,1A, por ejemplo, y la OCP se puede ajustar en 2,0A para garantizar que una unidad bajo prueba defectuosa desconectará el suministro eléctrico.

Protección de salida

Además de la OVP y OCP que ofrecen una protección adicional de sobrevoltaje y sobrecorriente, la salida está protegida contra voltajes inversos mediante un diodo. La corriente inversa continua no debe sobrepasar los 3 amperios, aunque las corrientes transitorias pueden ser mucho mayores.

Potencia de salida (V x A)

Si se pulsa SHIFT, V x A, el voltaje muestra el producto del voltaje de salida medido x la corriente medida y la pantalla de corriente muestra **UA**; la lectura de la potencia de salida se actualiza continuamente a la tasa normal de medición. El modo Output Power se cancela pulsando de nuevo ESCAPE o V x A. Jog se desactiva provisionalmente (y los indicadores JOG se desactivan) durante la visualización de V x A.

Desconexión de temperatura

Si se sobrepasa el límite de seguridad de temperatura interna, por ejemplo, porque se han bloqueado los orificios de ventilación del ventilador, la salida se desconecta y la pantalla mostrará **OTP trip**. Si se pulsa ESCAPE en este punto se ejecutará una de las siguientes acciones:

- i. Si se ha eliminado ya la condición de sobretemperatura, el mensaje se borrará y la pantalla mostrará el voltaje preajustado y el límite de corriente. Si se ha solucionado la causa de la sobretemperatura, la salida se podrá conectar de nuevo.
- ii. Si el instrumento está aún por encima del límite de seguridad de temperatura, el mensaje **OTP trip** parpadeará lentamente hasta que se haya enfriado el instrumento. En este punto la pantalla mostrará de nuevo el voltaje preajustado y el límite de corriente. Si se ha solucionado la causa de la sobretemperatura, la salida se podrá conectar de nuevo.

Salida de alarma

El conector embutido de 2 clavijas en el panel posterior se conecta directamente a un transistor de conmutación NPN optoacoplado (clavija 1 emisor, clavija 2 captador) que se conecta (ej.: 'cierre' de conmutador) según las condiciones especificadas en la sección 'Funciones adicionales' descrita a continuación. El estado predeterminado es de cierre de conmutador para cualquier condición de desconexión (OVP, OCP, SENSE, OTP). El voltaje máximo de circuito abierto admisible en el conmutador es de 30 V CC y la corriente nominal absorbida para el cierre del conmutador es de 1mA.

Ajustes de almacenamiento

El instrumento puede almacenar 50 configuraciones para cada salida en memoria no volátil. Los parámetros son régimen, voltaje, límite de corriente, OVP y OCP. El estado de salida y el ajuste de detección remota no se almacenan. Además, se pueden guardar otras 50 configuraciones más para el modo Link. Consulte la sección «Salidas principales - modo enlace».

Para almacenar una configuración, pulse SHIFT, STORE; la pantalla muestra **sto.** en el lado izquierdo, con el número de memoria (de 0 a 49) y su estado (**E** si está vacía o **F** si está llena) en el lado derecho. En este punto, la función SHIFT se cancela (el piloto se apaga). El número de memoria (de 0 a 49) puede fijarse directamente desde el teclado numérico o mediante el control Jog, aumentando y reduciendo el número mostrado; el indicador JOG bajo el número de memoria parpadea para indicar que el control Jog se encuentra activo. Fije el número de memoria deseado mediante cualquiera de los dos métodos y pulse OK para guardar la configuración y regresar a la pantalla que indica V e I. La función de almacenamiento puede seguir usándose con los ajustes de salida bloqueados por medio de la función #33. Una memoria completa se puede sobrescribir con los nuevos ajustes. En cualquier momento antes de pulsar la tecla OK, se puede salir de la función de almacenamiento sin guardar un ajuste pulsando ESCAPE o esperando 10 segundos desde la última entrada de datos.

Eliminar los ajustes almacenados

Cualquier memoria se puede reajustar en 'vacía' de la forma siguiente: seleccione la memoria pulsando SHIFT, STORE, y fije el número de memoria deseado mediante el teclado numérico o el control Jog según se ha descrito anteriormente; a continuación pulse **•**. La pantalla muestra **dEL** en lugar de **sto.**, p. ej., **dEL 29 F**. Al pulsar OK se eliminará el contenido de la memoria. Todas las configuraciones de salida almacenadas pueden borrarse simultáneamente usando la función #98. Consulte la sección «Funciones adicionales».

Ajustes de recuperación

Para recuperar un ajuste, primero pulse SHIFT, RECALL; ahora la pantalla mostrará **rEC.** a la izquierda y el número de memoria (de **0** a **49**) y su estado (**E** para memoria vacía o **F** para memoria llena) a la derecha, según se seleccione cada memoria bien mediante el control Jog o utilizando el teclado numérico (de la misma forma que al almacenarlos). En este punto se cancela la función SHIFT (el piloto se apaga). Si la memoria seleccionada está llena (**F**), la pantalla pasa a mostrar una previsualización de los valores V e I de dicha memoria; pulse OK para recuperar los ajustes de la memoria y retornar a la pantalla que muestra V e I. Si la memoria seleccionada está vacía (**E**), la pantalla muestra ----- ---- parpadeando para indicarlo. No es posible recuperar una memoria vacía (al pulsar OK se escuchará un aviso sonoro); bien seleccione una memoria llena o pulse ESCAPE para salir del modo de Recall. Este modo no puede emplearse si la salida ha sido bloqueada.

En cualquier momento antes de pulsar la tecla OK, se puede salir de la función de recuperación sin recuperar un ajuste pulsando ESCAPE o esperando 10 segundos desde la última entrada de datos.

Los ajustes se pueden recuperar con la salida activada o desactivada. Sin embargo, si el ajuste recuperado implica un cambio de régimen, la salida se desconectará para evitar cualquier 'perturbación'. Después de pulsar SHIFT, RECALL y seleccionar el número de memoria, la tecla ON/OFF parpadeará (junto con la tecla OK) si la recuperación implica un cambio de régimen. La salida se puede desconectar con la tecla ON/OFF y la recuperación se podrá completar pulsando OK, o bien se puede pulsar OK directamente, en cuyo caso la salida se desconecta automáticamente y se completará la recuperación.

Funciones adicionales

El usuario puede ajustar variaciones de algunas funciones predeterminadas de fábrica utilizando la opción de funciones adicionales. Cada cambio de función, que se detallan en la lista siguiente, se accede pulsando SHIFT, #, nn, donde nn es el número de 2 dígitos de la lista; la pantalla cambia a **HASH No. _** tras SHIFT, # y el zumbador emitirá un pitido de confirmación cuando se haya introducido el número de 2 dígitos. Como se indica en el primer párrafo de esta sección, las funciones # se pueden configurar de forma independiente (es decir, de forma diferente) para cada salida principal. Sin embargo, tenga en cuenta que las funciones #02, #03 y #21 que se aplican a la Salida auxiliary sólo se pueden ajustar cuando ◀ CONTROL ▶ se asigna a la Salida 1.

Los ajustes de cada salida principal pueden bloquearse y desbloquearse de forma independiente utilizando #33 con el ◀ CONTROL ▶ asignado a la salida correspondiente; en los modelos T, los ajustes AUX también se bloquean o desbloquean al bloquear o desbloquear la salida 1. Los ajustes de todas las salidas se bloquean y desbloquean conjuntamente en caso de que se utilice #33 con el ◀ CONTROL ▶ fijado en modo LINK.

Nº de código	Función
--------------	---------

00	Salida principal siempre desactivada en el encendido (ajuste predeterminado de fábrica)
01	El estado de la Salida principal en el encendido es el mismo que cuando se apagó por última vez
02	Salida auxiliar (sólo modelos T) siempre desactivada en el encendido (ajuste predeterminado de fábrica). Se ajusta con el control asignado a la Salida 1.
03	El estado de la Salida auxiliar (sólo modelos T) en el encendido es el mismo que cuando se apagó por última vez. Se ajusta con el control asignado a la Salida 1.
20	Salida de alarma 'abierta' para la Salida principal desactivada, 'cerrada' para la Salida principal activada

-
- 21 Salida de alarma 'cerrada' cuando la Salida auxiliar está en el Límite de corriente. Se ajusta con el control asignado a la Salida 1; se aplica sólo a la alarma de la Salida 1.
 - 22 Salida de alarma 'cerrada' cuando se produce una desconexión de sobretensión
 - 23 Salida de alarma 'cerrada' cuando se produce una desconexión de detección
 - 24 Salida de alarma 'cerrada' cuando se produce una desconexión de sobrecorriente
 - 25 Salida de alarma 'cerrada' cuando se produce una desconexión de sobrevoltaje
 - 26 Salida de alarma 'cerrada' cuando se produce cualquier desconexión (ajuste predeterminado de fábrica)
 - 30 Zumbador desconectado
 - 31 Zumbador conectado (ajuste predeterminado de fábrica). Un solo pitido indica la confirmación y un pitido doble indica una entrada de datos incorrecta.
 - 33 Ajustes de bloqueo y desbloqueo. Tenga en cuenta que los ajustes de la salida AUX están bloqueados con la salida 1.
 - 40 El dígito de cambio (jog) parpadea; el indicador JOG sólo parpadea cuando el cambio está 'oculto'
 - 41 El indicador JOG parpadea siempre, excepto cuando está 'oculto' (ajuste predeterminado de fábrica),
 - 42 El indicador JOG no parpadea, excepto cuando está 'oculto' (parpadeo lento)
 - 91 Carga los parámetros de calibración predeterminados. Consulte el Manual de mantenimiento.
 - 92 Muestra el número de versión de firmware en la pantalla
 - 93 Ajusta estos ajustes de número al valor predeterminado de fábrica
 - 94 Carga los ajustes predeterminados de fábrica (ver debajo)
 - 98 Borra todas las memorias de configuración de salida. La salida AUX siempre se borra con la salida 1. En el modo LINK, borra todas las memorias de todos los modos (salida 1, salida 2, AUX y LINK).
 - 99 Accede al modo de calibración. Consulte la guía de servicio.

Ajustes predeterminados de fábrica

Los ajustes predeterminados de fábrica (que se aplican cuando se enciende el instrumento por primera vez) son los siguientes:

Régimen:	35V/3A
Voltaje:	1,000V
Límite de corriente:	1,000A
OVP:	40V
OCP:	5,5A
Salida:	Salida desconectada; Detección local
Ajustes de número:	00 Salida principal siempre desactivada en el encendido
	02 Salida auxiliar siempre desactivada en el encendido (sólo una función # de la Salida 1).
	26 Salida de alarma 'cerrada' cuando se produce cualquier desconexión

	31	Zumbador conectado
	41	El indicador JOG parpadea siempre; parpadeo lento cuando está oculto
RS232:	9.600	baudios (sólo versiones P)
Dirección:	11	(sólo versiones P)

Mensajes de error

Los siguientes errores de hardware se indican con el número de error correspondiente en la pantalla. La tecla OK parpadeará y, si se pulsa, el error se ignorará y el funcionamiento continuará de la forma descrita.

Nº error	Descripción del error	Acción al pulsar OK
1	Las constantes de calibración están dañadas en el encendido	Carga los parámetros de calibración predeterminados
2	# funciones dañadas en el encendido	Carga los ajustes # predeterminados
3	Los ajustes de apagado no están cargados correctamente en el encendido	Carga los ajustes de encendido predeterminados de fábrica

Si se apaga el instrumento con los mensajes de error mostrándose, no se modificarán los ajustes.

Salidas principales– Modo Enlace (sólo modelos T)

El modo Enlace se selecciona pulsando la tecla LINK, y los parámetros principales de las dos Salidas principales se ajustan de forma conjunta; cuando se ha seleccionado el modo Enlace, se encenderán las teclas ◀ CONTROL ▶ (1 y 2) para mostrar que ambas salidas están seleccionadas.

Los párrafos siguientes sólo describen las diferencias entre el funcionamiento independiente y con enlace; los párrafos se deben leer junto con los párrafos correspondientes de la sección Salidas principales.

Funcionamiento del modo Link (con enlace) – Descripción general

El control de las dos salidas principales se puede “enlazar” de tal forma que los cambios se apliquen en ambas salidas simultáneamente. Puede haber varias razones para desear hacer esto:

1. Conexión en serie o paralelo

Es posible que el usuario desee crear una salida con el doble del voltaje o de la capacidad de corriente. Consulte la sección ‘Conexión en serie o en paralelo con otras salidas’ en la página 15. El modo Link (con enlace) ofrece un medio cómodo para controlar las dos salidas cuando están conectadas en serie o en paralelo.

2. Control de voltajes (o corrientes)

En el modo Link, el Ajuste Numérico ajustará voltajes y/o corrientes iguales en las dos salidas. El control de las salidas se puede enlazar con voltajes y/o corrientes diferentes ajustadas en las salidas. El uso del control Jog realizará cambios iguales en las dos salidas.

3. Recuperación simultánea de ajustes almacenados

Cada salida tiene su propio conjunto de 50 memorias. Sin embargo, en el modo Link, existe disponible un conjunto adicional de 50 memorias que permiten almacenar ajustes para ambas salidas. Los voltajes y las corrientes se pueden ajustar individualmente para cada salida, y el control se puede ajustar en el modo Link antes de almacenar. Los ajustes guardados se podrán recuperar en ambas salidas simultáneamente. El uso de #98 en el modo Link borrará todas las memorias de las tres salidas en los tres modos. Consulte la sección «Funciones adicionales».

Nota: Los ajustes actuales de la Salida 1 se pueden duplicar en la Salida 2 mediante la función Copiar, antes o después del enlace.

En el modo Link, las funciones de control están limitadas a Ajustar Régimen, Ajustar Voltios y Ajustar Corriente (Ajuste Numérico y Ajuste Jog), además de Almacenar y Recuperar. OVP, OCP y Dirección no se pueden cambiar mientras se está en el modo con enlace. El Control de activación/desactivación de cada salida es individual cuando se está en el modo Link. Para activar/desactivar las salidas de forma conjunta, se deben utilizar los botones ALL ON/ALL OFF, los cuales son independientes del modo Link.

El uso de #33 en el modo Link bloqueará o desbloqueará el control desde el panel frontal de forma simultánea en las tres salidas.

Selección del modo Enlace

La única limitación cuando se selecciona el modo Enlace es que ambas Salidas principales deben estar ajustadas con el mismo régimen; en particular, las salidas se pueden conectar incluso si sus ajustes de voltaje de salida y de límite de corriente son diferentes. Si se pulsa LINK cuando se ajustan regímenes diferentes, los zumbadores sonarán dos veces y el indicador de régimen de la salida no seleccionada anteriormente parpadeará durante 2 segundos.

Al seleccionar el modo Enlace se cancelará cualquier selección Jog (cambio) ajustada en la Salida principal.

Ajustar voltaje y ajustar límite de corriente

Ajustar el voltaje de salida y el límite de corriente mediante la entrada numérica o el control Jog es prácticamente lo mismo que para las salidas en el modo independiente. Si se utiliza la entrada numérica, las dos salidas se ajustarán con el mismo nuevo voltaje y límite de corriente, con independencia de los ajustes realizados cuando se conectaron las salidas. Tenga en cuenta que puede haber una diferencia de tiempo limitada entre los cambios de las dos salidas, incluso si se cambian desde el mismo ajuste inicial; normalmente, esta diferencia de tiempo no debe ser superior a 40ms (80ms máx). Sin embargo, si los ajustes han sido diferentes cuando se conectaron las salidas, al cambiar el voltaje o el límite de corriente con el control Jog se mantendrá la diferencia entre las dos salidas aumentando/disminuyendo cada salida por el mismo intervalo, es decir, las salidas se 'seguirán'. El 'seguimiento' se mantendrá hasta que una de las salidas alcance el límite de régimen. En este momento, cada intervalo de Jog hará que suene el zumbador para dicha salida (aunque la salida seguirá en el límite de régimen), mientras que la salida de régimen interior seguirá cambiando, es decir el 'seguimiento' se detiene y las salidas convergen con cada intervalo sucesivo. Si se invierte el incremento/disminución, la nueva diferencia (más pequeña) entre las salidas se mantiene hasta que una salida alcance el límite de régimen en la otra dirección.

Si se sale del modo Enlace mientras Jog está seleccionado, Jog seguirá estando activo en la salida seleccionada.

Guardar y recuperar

En el modo Enlace, existen disponibles 50 memorias no volátiles, que son independientes de las 50 memorias de cada salida en el modo independiente. Los parámetros almacenados son Régimen, Voltaje, Límite de corriente, OVP y OCP. El funcionamiento en el modo Enlace es idéntico al descrito en las secciones Guardar, Recuperar y Eliminar de la sección Salidas principales; los mensajes de pantalla mostrados en estas secciones se muestran en ambas pantallas cuando el modo Enlace está seleccionado.

OVP, OCP y Dirección

OVP, OCP y Dirección sólo se pueden ajustar cuando un canal se selecciona independientemente. Los ajustes se mantienen cuando está seleccionado el modo Enlace; OVP y OCP se pueden guardar como parte de una configuración del modo Enlace, pero no así el ajuste de Detección. Si se intenta cambiar OVP, OCP o Dirección cuando está ajustado el modo Enlace, la pantalla de la Salida 1 parpadeará con el mensaje `SELCt 1or2` para recordar al usuario que estos parámetros deben ajustarse independientemente para cada canal. Pulse ESCAPE para cancelar la pantalla parpadearante, asigne el control al canal correspondiente con las teclas ◀ CONTROL ▶ 1 o 2 keys y ajuste OVP, OCP, o Dirección, de la forma descrita para las salidas individuales.

Potencia de salida

Al pulsar SHIFT, V x A se mostrará simultáneamente la potencia de salida de ambas salidas en sus pantallas correspondientes (V x A en la pantalla de voltaje, **UA** en la pantalla de corriente), de forma idéntica a la descrita para el funcionamiento independiente.

Funciones adicionales

Las funciones # descritas en la sección Funciones adicionales de la sección Salidas principales también se puede ajustar cuando el instrumento está en el modo Enlace; ambas pantallas mostrarán **HASH No. _** después de pulsar SHIFT, #. Cualquier función # ajustada de esta forma será la misma para ambas salidas. Sin embargo, las funciones # pueden ser diferentes para cada salida si se ajustan individualmente cuando el modo independiente está ajustado, y se mantendrá la selección de funciones para cada salida incluso cuando las salidas están en el modo Enlace.

Tipo de bus y Dirección/Velocidad en baudios

El Tipo de bus, la Dirección y la Velocidad en baudios sólo se pueden seleccionar cuando se asigna el control a la Salida 2. La pantalla de la Salida 2 se utiliza para mostrar los parámetros que se están ajustando, de forma idéntica a la descrita en el funcionamiento independiente. Si se intenta ajustar estos parámetros en el modo Enlace, o con la Salida 1 seleccionada, la pantalla de la Salida 1 parpadeará con el mensaje **SELct P.U._2** como instrucción para seleccionar la Salida 2. Pulse Escape para borrar el indicador de pantalla (o espere a que se supere el tiempo asignado), y luego seleccione la Salida 2.

Salidas principales— Función Copiar (sólo modelos T)

Los ajustes principales de la Salida 1 se pueden copiar a la Salida 2 mediante la función Copiar, con independencia del modo de ◀ CONTROL ▶ (1, 2 o LINK) seleccionado actualmente. Los parámetros copiados son Régimen, Voltaje, Límite de corriente, OVP y OCP; el estado de Dirección, ON/OFF, Jog y los contenidos almacenados con Guardar no se copian.

Si se pulsa SHIFT, COPY 1>2, los ajustes de Voltaje, Corriente y Régimen de la Salida 1 parpadearán en las pantallas de la Salida 2. La tecla OK también parpadeará. Al pulsar OK confirma e ejecuta la función Copiar; al pulsar ESCAPE en este momento se saldrá de la función.

Si la función Copiar ocasiona un cambio de régimen en la Salida 2, y si la Salida 2 está activada (ON), la tecla ON/OFF de la Salida 2 también parpadeará y la salida se desactivará (OFF) cuando se pulse la tecla OK. La salida también se puede desactivar directamente con su tecla ON/OFF antes de pulsar OK.

Salida auxiliar (sólo modelos T)

La salida AUX puede proporcionar hasta 3 amperios a un voltaje de salida entre 1,00 V y 6,00 V. El voltaje de salida se fija mediante el control Jog (solamente), con una resolución de 10 mV entre paso y paso; el límite de corriente se encuentra fijado a ≥ 3 A.

En la pantalla de la salida principal 1 es posible fijar el voltaje de la salida AUX y monitorizar el voltaje y la tensión con pulsaciones sucesivas del botón SET/VIEW, ubicado junto a los bornes de la salida AUX. Pulse una vez para mostrar los valores V e I de AUX (**A** se muestra delante del valor de V para indicarlo); pulse de nuevo para mostrar los valores V e I de la salida 1.

La salida AUX se enciende y apaga mediante la tecla AUX ON/OFF; esta tecla se ilumina cuando AUX está encendida. Si AUX está apagada y la pantalla de la salida 1 muestra los valores V e I de AUX, es posible previsualizar y fijar el voltaje de la salida AUX por medio del control Jog; el límite de corriente permanece fijo y la previsualización indica 3,00 A. Con la salida AUX encendida, la pantalla de la salida 1 muestra el voltaje y corriente real de la salida AUX.

La salida AUX se encuentra protegida contra sobrecargas de corriente y cortocircuitos momentáneos de la siguiente manera: cuando la corriente de carga supera $\sim 3,00$ A, el piloto I_{LIMIT} se ilumina para indicar que la regulación ha dejado de mantenerse. Si este estado de sobrecarga persiste durante aproximadamente más de 5 segundos, se habilita la desconexión de seguridad de la salida; la tecla AUX ON/OFF deja de estar iluminada, el piloto I_{LIMIT} pasa a

parpadear y la pantalla de la salida 1 (si está fijada para que muestre los valores V e I de AUX) muestra el mensaje **trip** (desconexión de seguridad) en lugar de la medición de corriente. Al pulsar la tecla AUX ON/OFF se reiniciarán tanto el piloto I_{LIMIT} como la pantalla de la salida 1, que mostrará la tensión y el límite de corriente prefijados para AUX. Una vez resuelto el estado de sobrecarga, la salida AUX puede conectarse de nuevo.

Existen otras 10 memorias no volátiles, además de las 50 memorias para cada salida principal y funcionamiento en modo Link, que permiten almacenar ajustes de voltaje para la salida AUX. Pulse la tecla SET/VIEW para mostrar los valores V e I de AUX en la pantalla de la salida 1; a continuación proceda exactamente igual que se describe en los párrafos Guardar, Recuperar y Borrar de la sección «Salidas principales».

Los terminales de salida se encuentran duplicados en el panel trasero (sin atornillado) para facilitar su uso en bastidor; no se dispone de capacidad de detección remota.

Las siguientes funcionalidades de la salida AUX pueden ajustarse y monitorizarse a través de las interfaces remotas:

- Fijar el voltaje de salida; leer el voltaje de salida fijado.

- Leer el voltaje y corriente de salida reales.

- Fijar un incremento V_{delta} ; leer el incremento fijado.

- Aumentar y reducir el voltaje de salida en V_{delta} .

- Encender y apagar la salida AUX.

- Leer el estado de encendido o apagado de la salida.

- Leer el estado del límite de corriente y de la desconexión de seguridad por sobrecorriente (mediante el comando LSR2?, consulte «Modelo de estado»).

Podrá encontrar más información en la sección «Comandos remotos».

Funcionamiento remoto (sólo modelos P)

El instrumento se puede controlar a distancia mediante sus interfaces RS232, USB, LAN o GPIB. El control remoto por USB funciona de manera similar al realizado por RS232, aunque a través del conector USB. El software suministrado con el instrumento configura el PC que actúa como controlador para tratar la conexión USB como un puerto COM virtual. Las aplicaciones del PC pueden entonces acceder al instrumento a través de ese puerto COM.

La interfaz LAN está diseñada para ser compatible con la versión 1.2 del estándar LXI (Lan eXtensions for Instrumentation); el instrumento es compatible con la clase C. Su control remoto a través de la interfaz LAN es posible mediante el protocolo de sockets de TCP/IP. Además, también incorpora un servidor web básico que proporciona información sobre la unidad y permite configurarla desde un navegador web. Desde el navegador también es posible realizar un control básico por línea de comandos.

Todas las interfaces están siempre, por defecto, habilitadas (una prescripción de la norma LXI), pero el acceso individual puede restringirse mediante las opciones de configuración de las páginas web.

Bloqueo de la interfaz

Todas las interfaces están siempre habilitadas; de este modo se elimina la necesidad de seleccionar la interfaz activa y se cumple con la prescripción de la norma LXI. Para reducir el riesgo de que el instrumento se encuentre, sin saberlo, bajo el control de dos interfaces al mismo tiempo, el conjunto de instrucciones incorpora un sencillo mecanismo de bloqueo y liberación. El bloqueo se libera automáticamente cuando es posible detectar la desconexión y cuando se pulsa el botón Local. El acceso a las interfaces puede además restringirse usando las páginas web.

Cualquier interfaz puede solicitar el control exclusivo de la unidad enviando un comando «IFLOCK» (bloqueo de interfaz). El bloqueo solamente se liberará enviando un comando «IFUNLOCK» (desbloqueo de interfaz) desde la instancia de interfaz que tenga en ese momento el bloqueo. Cualquier interfaz puede enviar el comando «IFLOCK?» (¿interfaz bloqueada?) para conocer el estado de bloqueo. La respuesta a cualquiera de estos comandos será «-1» si el bloqueo pertenece a otra instancia de interfaz, «0» si la interfaz está libre y «1» si el bloqueo pertenece a la instancia de interfaz solicitante. El envío de cualquier comando desde una interfaz sin privilegios de control que intente cambiar el estado del instrumento activará el bit 4 del Standard Event Status Register (registro de estado de eventos estándar) y colocará un 200 en el Execution Error Register (registro de errores de ejecución) para indicar que no se dispone de privilegios suficientes para la acción solicitada.

Nota: también es posible configurar desde la interfaz web los privilegios de una interfaz particular al modo «sólo lectura» o «sin acceso».

Selección de la dirección y la velocidad de transmisión y vista del estado de la interfaz

Sólo la interfaz GPIB requiere estrictamente las capacidades de direccionamiento del aparato. Sin embargo, es posible hacer uso del comando ADDRESS? (¿dirección?) con cualquiera de las interfaces para identificar fácilmente qué instrumento está siendo controlado por un puerto COM (para RS232 ó USB) o socket TCP (para LAN) concretos. Tenga en cuenta que la interfaz LAN dispone además de una función «Identify» (identificación) propia, accesible desde las páginas web del instrumento, que hace parpadear su pantalla hasta que se cancele la función.

Para acceder a la dirección de la interfaz o a la velocidad de transmisión deberá primero fijar el modo de ◀ CONTROL ▶ a 2 (es decir, seleccionar únicamente la salida 2). Pulse SHIFT, Addr/Baud para mostrar la dirección de bus seleccionada actualmente en el instrumento. Al pulsar Addr/Baud de nuevo se muestra la velocidad de transmisión actualmente seleccionada. Las sucesivas pulsaciones alternan entre ambas opciones.

Para cambiar la dirección, desplácese por las direcciones disponibles usando el control Jog cuando se muestre la dirección. La dirección se puede ajustar entre 1 y 31 inclusive. También es posible fijar la dirección desde las páginas web del instrumento. Para cambiar la velocidad de

transmisión, desplácese por los valores disponibles (desde 600 a 19200, por defecto 9600) utilizando el control Jog cuando se muestre la velocidad.

Pulse OK para seleccionar la última dirección mostrada y Baud o ESCAPE para retener las selecciones anteriores.

Por defecto, todas las interfaces se encuentran siempre activas. Sin embargo, es posible configurar desde la interfaz web los privilegios de una interfaz particular al modo «sólo lectura» o «sin acceso». El estado de los privilegios de la interfaz puede visualizarse, pero no modificarse, desde el panel frontal.

Para ver los privilegios de la interfaz deberá primero fijar el modo de ◀ CONTROL ▶ a 2 (es decir, seleccionar únicamente la salida 2). Pulse SHIFT, Bus Type para mostrar antes el estado de la interfaz GPIB. Para ver los privilegios de otra interfaz, desplácese por la lista mediante el control Jog hasta que se muestre la interfaz deseada. Los estados posibles serán **Full** (totales), **OFF** (deshabilitada) o **rEAd** (lectura).

Manejo remoto/local

Cuando se conecta, el instrumento se encuentra en estado local, con el piloto REM apagado. En este estado, todas las operaciones con el teclado están habilitadas. Cuando el instrumento está en modo de escucha y recibe un comando, pasa al estado remoto, y se enciende el piloto REM. En este estado, el teclado se bloquea y sólo se procesan los comandos remotos. El instrumento puede devolverse al estado local pulsando la tecla LOCAL (local); sin embargo, el efecto de esta acción sólo durará hasta que se vuelva a direccionar el instrumento o reciba otro carácter desde la interfaz, entonces volverá a entrar de nuevo en el estado remoto.

Interfaz RS232

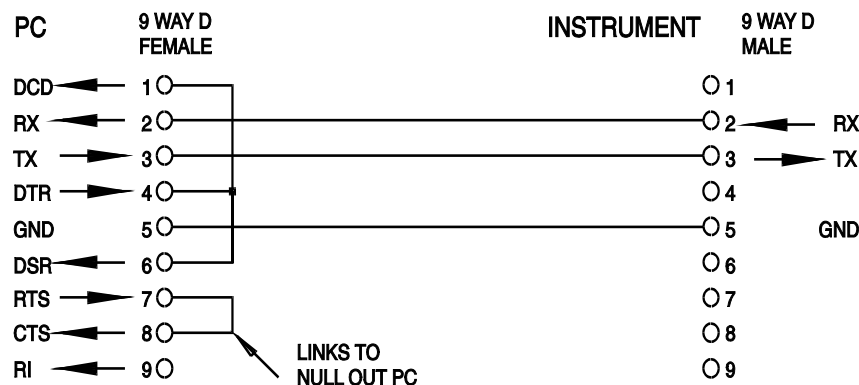
Conector de la interfaz RS232

El conector en serie de tipo D de 9 clavijas de la interfaz se encuentra en la parte trasera del instrumento. A continuación se enumeran las conexiones de las patillas:

Patilla	Nombre	Descripción
1	RI	Señal pasiva (+V con 10.000 Ω)
2	TXD	Datos transmitidos desde el instrumento
3	RXD	Datos recibidos en el instrumento
4	CTS	
5	GND	Toma de tierra
6	RTS	Señal pasiva (+V con 10.000 Ω)
7	DSR	Sin conexión interna
8	DTR	
9	CD	Sin conexión interna

Conexiones RS232

La interfaz RS232 debe conectarse a un puerto de PC estándar por medio de un cable macho-hembra con todas las conexiones de uno a uno, sin ningún cruce. Como alternativa, solamente es necesario conectar al PC las patillas 2, 3 y 5, pero interconectando en el extremo del PC las patillas 1, 4 y 6 y las patillas 7 y 8 tal como muestra el diagrama.



Baud Rate se define tal como se describe arriba, en el apartado «Selección de la dirección y la velocidad de transmisión»; los demás parámetros son los siguientes:

Bits iniciales: 1

Paridad: Sin paridad

Bits de datos: 8

Bits de parada: 1

Juego de caracteres de RS232

Dado que es necesaria la negociación XON/XOFF, sólo es posible enviar datos en código ASCII; no se aceptan los bloques binarios. El bit 7 de los códigos ASCII se pasa por alto, esto es, se presupone que está desactivado. Los comandos no distinguen entre mayúsculas y minúsculas; se pueden utilizar indistintamente. En este manual, 20H, etc. significa 20 en base hexadecimal.

Interfaz USB

La interfaz USB es un puerto COM virtual que puede ser controlado desde un PC como si se tratara de un dispositivo RS232. El instrumento se suministra con un CD que contiene un archivo .inf con los controladores estándar de Microsoft para Windows 2000, XP, Vista y Windows 7; el asistente de instalación seleccionará el controlador adecuado para el sistema operativo del PC (32 ó 64 bits). Cualquier actualización está disponible en la web de TTI, www.tti-test.com.

La instalación del controlador de la interfaz se realiza conectando el instrumento a un PC a través de un cable estándar USB. La función plug and play de Windows debería reconocer automáticamente el nuevo hardware que se conecte a la interfaz USB. Si es la primera vez que se realiza la conexión, se le pedirá que indique la ubicación de un controlador adecuado. A condición de que se sigan correctamente las indicaciones de Windows, el sistema operativo instalará el controlador correspondiente y establecerá un puerto COM virtual en el PC. El número del nuevo puerto COM dependerá del número de puertos COM que ya existan en el PC. El puerto COM virtual podrá ser controlado por las aplicaciones Windows exactamente igual que un puerto estándar, salvo que el ajuste de velocidad en baudios del puerto COM virtual es ignorado.

El controlador se quedará instalado en el PC, por lo que el establecimiento de un puerto COM virtual se realizará automáticamente cada vez que el instrumento se conecte al PC a través del puerto USB.

Otros puertos COM virtuales son creados para cada instrumento adicional conectado al PC vía USB. Cada instrumento es asignado un puerto COM virtual separado cuando se conecta por primera vez y el mismo puerto COM será asignado cada vez que el instrumento se conecta subsiguientemente. El software del PC utiliza el código único embebido en el instrumento para enlazarlo al mismo puerto COM virtual sin importar a cuál puerto USB físico esté conectado.

También puede utilizarse el comando ADDRESS? (¿dirección?) para identificar fácilmente el instrumento que está controlado por un puerto COM determinado. Aunque la capacidad de direccionamiento es ignorada en la operación USB, la dirección todavía podrá ajustarse y utilizarse como un identificador. Ajuste cada instrumento conectado vía USB en una dirección diferente y envíe el comando ADDRESS? desde cada puerto COM virtual para confirmar qué instrumento está conectado a aquel puerto.

Interfaz LAN

La interfaz LAN está diseñada para ser compatible con la versión 1.2 de la norma LXI y contiene las interfaces y protocolos descritos a continuación. Debido a la posibilidad de una configuración incorrecta de la interfaz LAN que hiciera imposible la comunicación con el instrumento a través de ella, un botón protegido situado en el panel trasero proporciona un mecanismo de inicialización de la configuración de red (LAN Configuration Initialise, LCI) para reiniciar la unidad a los valores de fábrica por defecto. Por defecto, el instrumento intenta obtener la configuración mediante DHCP si este se encuentra disponible; si el protocolo DHCP no responde en 30 segundos, se recurrirá a la asignación automática de IP. En el muy poco probable caso de que no se pudiera encontrar una IP automática, se asignaría la IP estática 192.168.0.100. Al reiniciar la LAN se elimina cualquier protección mediante contraseña.

Para más información acerca de la norma LXI consulte en www.lxistandard.org/home .

Conexión LAN

Para utilizar la interfaz LAN debe conocerse la dirección IP de la unidad. El CD-ROM proporcionado incluye la herramienta LXI Discovery Tool, que puede emplearse para mostrar las direcciones IP (y otra información relacionada) de todos los dispositivos conectados compatibles con el protocolo de descubrimiento VXI-11. Esta herramienta es una aplicación para Windows que debe instalarse y ejecutarse en el PC que actúe como controlador, con el instrumento conectado bien directamente a la toma de red local del PC o bien a través de un enrutador. Es recomendable conectar a través de un enrutador, puesto que la asignación de la dirección IP se realiza de forma notablemente más rápida; la conexión directa al PC solamente iniciará el proceso de asignación de IP una vez agotados los 30 segundos dedicados a intentar la conexión por DHCP. Si hace doble clic en cualquier elemento de la lista de dispositivos descubiertos se abrirá el navegador web del PC y aparecerá la página de inicio de ese dispositivo.

También se incluyen herramientas para el descubrimiento de redes locales como parte del paquete National Instruments Measurement and Automation Explorer y la aplicación Agilent Vee.

Al ser encendido por vez primera, el instrumento intenta obtener la configuración mediante DHCP si este se encuentra disponible; si el protocolo DHCP no responde en 30 segundos, se recurrirá a la asignación automática de IP. En el muy poco probable caso de que no se pudiera encontrar una IP automática, se asignaría la IP estática 192.168.0.100. Durante este tiempo, el piloto LAN se iluminará y permanecerá así en caso de que se logre establecer con éxito una conexión LAN. Sin embargo, si a la conclusión del proceso anterior todavía no se ha establecido una conexión, o si el conector LAN se saca físicamente en cualquier momento, el piloto LAN se apagará; consulte la sección Error de LAN para más información.

Servidor web y protección de la configuración mediante contraseña

La unidad contiene un servidor web básico. En él se proporciona información sobre el instrumento y se permite configurarlo. La página de configuración puede protegerse mediante una contraseña para evitar cambios no autorizados sobre la configuración de funcionamiento remoto; la configuración por defecto es sin contraseña.

La propia página de configuración explica cómo establecer una contraseña. La contraseña puede ser de hasta 15 caracteres de longitud; tenga en cuenta que **debe dejar en blanco el nombre de usuario (User Name)**. Sin embargo, en caso de usarse el interruptor LAN RESET (reinicio de LAN) del panel trasero para reiniciar todos los parámetros de LAN a sus valores de fábrica, la contraseña también se deshabilitará.

Las páginas web cuentan también con una función «Identify» que permite al usuario enviar un comando al instrumento para que su pantalla parpadee hasta que el comando se cancele.

Servidor de ping por ICMP

El aparato contiene un servidor ICMP que le permite responder a las solicitudes de ping a través de su nombre de host o dirección IP.

Protocolo de descubrimiento VXI-11

El instrumento cuenta con una compatibilidad muy limitada con el estándar VXI-11, suficiente únicamente para aceptar el protocolo de descubrimiento.

La unidad incorpora un mapeador de puertos RPC de Sun en el puerto TCP 111 y en el puerto

UDP 111 según se define en la recomendación RPC1183. Las llamadas permitidas son: NULL, GET PORT y DUMP.

El puerto TCP 1024 incorpora un sencillo protocolo VXI-11 suficiente únicamente para permitir el descubrimiento del aparato. Las llamadas que admite son: CREATE LINK, DEVICE_WRITE, DEVICE_READ y DESTROY_LINK.

Una vez establecido un vínculo, el dispositivo ignora cualquier otra señal escrita, y toda lectura de este retorna la cadena de identificación esperada por un «*IDN?», en el formato

«Fabricante,Modelo,Núm. de serie, X.xx – Y.yy»

Por ejemplo:

THURLBY THANDAR, QL355TP, 279730, 1.00 – 1.00

siendo «X.xx» la revisión del firmware principal e «Y.yy» la revisión del firmware de la interfaz. El firmware de la interfaz es actualizable por el usuario a través del puerto USB.

Nombre de recurso VISA

Debido a la limitada compatibilidad con el protocolo VXI-11 (solamente descubrimiento), al utilizar paquetes de aplicaciones que se comuniquen a través de un nombre de recurso VISA, el instrumento deberá ser referido por su información de socket puro. Por ejemplo, un instrumento ubicado en la dirección IP 192.168.1.100 normalmente tendría un nombre de recurso VISA del tipo "TCPIP0::192.168.1.100::inst0::INSTR" pero, para este instrumento, el nombre se deberá modificar para que sea "TCPIP0::192.168.1.100::9221::SOCKET", siendo 9221 el puerto TCP utilizado por el aparato para su monitorización y control; consulte más abajo.

URL del documento XML de identificación

Tal y como requiere la norma LXI, el instrumento proporciona un documento XML de identificación que puede ser consultado mediante una petición GET a "http://<nombrehost>:80/lxi/identification" conforme al esquema XSD del LXI (disponible en <http://www.lxistandard.org/InstrumentIdentification/1.0>) y al estándar XML Schema del W3C (<http://www.w3.org/XML/Schema>). Este documento describe la unidad.

Sockets de TCP

El instrumento utiliza dos sockets en el puerto TCP 9221 para su supervisión y control. Este puerto recibe comandos textuales tal y como se define en la sección «Comandos remotos». Cualquier respuesta es remitida por el mismo puerto. Cada cadena debe estar formada por uno o más comandos completos. Los comandos pueden estar separados por punto y coma «;» o salto de línea. No es necesario un indicador de finalización, ya que la trama de TCP contiene comandos completos. Si se desea se puede incluir, aunque será ignorado. Cada comando enviado sobre TCP se comporta como si estuviera seguido por un comando finalizador (carácter ASCII 0AH, salto de línea).

Error de LAN

Si se efectúa una conexión de área local pero se detecta un error (p. ej., la dirección IP es la misma de otro dispositivo de la red), el piloto LAN de la unidad (sobre los medidores de la salida 2) se apagará hasta que se corrija el error. En caso de producirse un error de LAN, revise y corrija la configuración del instrumento; un botón protegido situado en el panel trasero y rotulado LAN RESET proporciona un mecanismo de inicialización de la configuración de red LAN (LCI) que permite reiniciar la unidad a sus valores de fábrica. Por defecto, el instrumento intenta obtener la configuración mediante DHCP si este se encuentra disponible; si el protocolo DHCP no responde en 30 segundos, se recurrirá a la asignación automática de IP. En el muy poco probable caso de que no se pudiera encontrar una IP automática, se asignaría la IP estática 192.168.0.100.

Si no se encuentra en ningún momento una conexión de red local física, el piloto LAN permanecerá apagado.

Interfaz GPIB

El conector de 24 patillas de la interfaz GPIB se encuentra ubicado en la parte trasera del instrumento. La conexión de cada patilla se corresponde con lo especificado en la norma IEEE 488.1-1987; el instrumento es compatible con la norma IEEE 488.1-1987 y la norma IEEE 488.2-1987.

Subconjuntos de GPIB

Este instrumento contiene los siguientes subconjuntos de la norma IEEE 488.1:

Source Handshake	SH1
Acceptor Handshake	AH1
Talker	T6
Listener	L4
Service Request	SR1
Remote Local	RL1
Parallel Poll	PP1
Device Clear	DC1
Device Trigger	DT0
Controller	C0
Electrical Interface	E2

Manejo de errores de la norma IEEE 488.2: Query Error Register

El error UNTERMINATED de la norma IEEE 488.2 («autorizado para hablar pero nada que decir») se procesa de la siguiente manera: Si el instrumento ha recibido una señal de permiso para hablar pero el formateador de respuestas está inactivo y la cola de entrada se encuentra vacía, entonces se generará el error UNTERMINATED. Ello hará que el bit de error de consulta (Query Error) se active en el registro de estado de eventos estándar (Standard Event Status Register), que se coloque un valor de 3 en el registro de errores de consulta (Query Error Register) y que el intérprete se reinicie. Para más detalles, vea la sección «Comunicación de estado».

El error INTERRUPTED de la norma IEEE 488.2 se procesa de la siguiente manera: Si el formateador de respuestas está esperando para enviar un mensaje de respuesta pero el intérprete ha leído un <PROGRAM MESSAGE TERMINATOR> o la cola de entrada contiene más de un mensaje END, entonces el instrumento ha sido interrumpido (INTERRUPTED) y se generará un error. Ello hará que el bit de error de consulta (Query Error) se active en el registro de estado de eventos estándar (Standard Event Status Register), que se coloque un valor de 1 en el registro de errores de consulta (Query Error Register) y que el formateador de respuestas se reinicialice, vaciándose por tanto la cola de salida. El intérprete pasará entonces a analizar la siguiente unidad de mensajes de programa, <PROGRAM MESSAGE UNIT>, de la cola de entrada. Para más detalles, vea la sección «Comunicación de estado».

El error DEADLOCK de la norma IEEE 488.2 se procesa de la siguiente manera: Si el formateador de respuestas está esperando para enviar un mensaje de respuesta y la cola de entrada se llena, el instrumento entrará en un estado de bloqueo (DEADLOCK) y se generará un error. Ello hará que el bit de error de consulta (Query Error) se active en el registro de estado de eventos estándar (Standard Event Status Register), que se coloque un valor de 2 en el registro de errores de consulta (Query Error Register) y que el formateador de respuestas se reinicialice, vaciándose por tanto la cola de salida. El intérprete pasará entonces a analizar la siguiente unidad de mensajes de programa, <PROGRAM MESSAGE UNIT>, de la cola de entrada. Para más detalles, vea la sección «Comunicación de estado».

Sondeo GPIB en paralelo

Este instrumento ofrece prestaciones completas de sondeo en paralelo. El registro de habilitación del sondeo en paralelo (Parallel Poll Enable Register) está configurado para especificar qué bits del registro de bytes de estado (Status Byte Register) van a ser utilizados para conformar el mensaje local ist. El registro de habilitación del sondeo en paralelo se

configura con el comando *PRE <nrf> y se lee con el comando *PRE?. Al valor de dicho registro se le aplica el registro de bytes de estado con un operador lógico AND; si el resultado es 0, el valor de ist será 0, de lo contrario el valor de ist será 1.

El instrumento también debe configurarse de manera que, durante una operación de sondeo, se pueda devolver al controlador el valor de ist. Para ello, el controlador envía un comando Parallel Poll Configure (PPC) seguido de un comando Parallel Poll Enable (PPE). A continuación se muestran los bits del comando PPE:

bit 7 =	X	indiferente
bit 6 =	1	Sondeo en paralelo habilitado
bit 5 =	1	
bit 4 =	0	
bit 3 =	Sentido	sentido del bit de respuesta; 0 = bajo, 1 = alto
bit 2 =	?	posición de bit de la respuesta
bit 1 =	?	
bit 0 =	?	

Para devolver el bit RQS (bit 6 del Status Byte Register), con valor 1 cuando sea verdadero y con valor 0 cuando sea falso, en la posición de bits 1, en respuesta a una operación de sondeo en paralelo, envíe los siguientes comandos:

*PRE 64<pmt>, después PPC seguido de 69H (PPE)

La respuesta del aparato al sondeo será entonces 00H si RQS es 0 y 01H si RQS es 1.

Durante la respuesta a un sondeo de este tipo, las líneas de la interfaz DIO se encuentran terminadas resistivamente (terminación pasiva). Ello permite a múltiples dispositivos compartir la misma posición de bits para la respuesta, tanto en la configuración wired-AND como en la configuración wired-OR. Consulte la norma IEEE 488.1 para más información.

Comunicación de estado

En esta sección se describe el modelo de estado completo del instrumento. Tenga en cuenta que algunos registros son específicos de la sección GPIB del instrumento y son de uso limitado en un entorno RS232.

Registro de estado de eventos estándar y registro de activación de estado de eventos estándar

Ambos registros se implementan conforme a lo especificado por la norma IEEE 488.2.

Todo bit activado en el Standard Event Status Register que se corresponda con un bit activado en el Standard Event Status Enable Register provocará la activación del bit ESB en el Status Byte Register.

El Standard Event Status Register se lee y borra con el comando *ESR?. El Standard Event Status Enable Register se configura con el comando *ESE <nrf> y se lee con el comando *ESE?.

- Bit 7 - Power On (encendido). Se configura cuando se enciende por primera vez el instrumento.
- bit 6 - No se usa.
- bit 5 - Command Error (error de comando). Se activa cuando se detecta un error de sintaxis en un comando procedente del bus. El analizador se reinicia y el análisis continúa en el siguiente byte del flujo de entrada.
- bit 4 - Execution Error (error de ejecución). Se configura cuando se descubre un error mientras se intenta ejecutar un comando ya completamente analizado sintácticamente. En el Execution Error Register aparecerá el número de error correspondiente.

-
- | | |
|-----------|--|
| De 1 a 99 | Indica que se ha detectado un error de hardware. |
| 116 | Se ha solicitado una recuperación de datos de configuración, pero la memoria especificada no contiene ningún dato. |
| 117 | Se ha solicitado una recuperación de datos de configuración, pero la memoria especificada contiene datos corruptos. Esto indica un fallo de hardware o una corrupción de datos temporal que puede ser corregida volviendo a almacenar los datos en la memoria. |
| 120 | El valor numérico enviado con el comando fue o demasiado grande o demasiado pequeño. Incluye números negativos cuando sólo se aceptan números positivos. |
| 123 | Se han intentado almacenar o recuperar datos en un número de memoria no válido. |
| 124 | Se ha solicitado un cambio de rango, pero la configuración actual de la PSU no lo acepta. Consulte la sección «Funcionamiento manual» para más detalles. |
| 200 | Solo lectura: Se ha intentado modificar la configuración del instrumento desde una interfaz que no goza de privilegios de escritura. Consulte la sección «Bloqueo de la interfaz». |
- Bit 3 - Verify Timeout Error (tiempo para verificación agotado). Se configura cuando un parámetro se fija especificando "verificar" y no se alcanza el valor en 5 segundos. Por ejemplo, cuando el voltaje de salida se ralentiza por un condensador grande en la salida.
- Bit 2 - Query Error (error de consulta). Se habilita cuando se produce un error de consulta. En el Query Error Register aparecerá el número de error correspondiente, según se enumera a continuación:
1. Error de interrupción
 2. Error de bloqueo permanente
 3. Error de falta de terminación
- Bit 1 - No se usa.
- Bit 0 - Operation Complete (operación completada). Se habilita como respuesta al comando *OPC.

Estado de eventos de límite y registros activación de estado de eventos de límite

Como añadido a la norma IEEE 488.2 se incorporan dos pares de registros. Cada par está formado por un Limit Event Status Register y su correspondiente Limit Event Status Enable Register. El Limit Event Status Register 1 (LSR1) y el Limit Event Status Enable Register 1 (LSE1) se aplican a la salida 1. El Limit Event Status Register 2 (LSR2) y el Limit Event Status Enable Register 2 (LSE2) se aplican a la salida 2 y a la salida auxiliar. Su finalidad es informar al controlador de la entrada en, o la salida de, las condiciones de límite de voltaje o corriente mediante el almacenamiento de un histórico de ocurrencias de desconexiones de seguridad desde la última lectura.

Todo bit activado en un Limit Event Status Register que se corresponda con un bit activado en el Limit Event Status Enable Register provocará la activación del bit LIM1 o LIM2 en el Status Byte Register.

Los registros Limit Event Status 1 y 2 se leen y borran mediante los comandos LSR1? y LSR2? respectivamente. Los registros Limit Event Status Enable 1 y 2 se fijan mediante los comandos LSE1<nrf> y LSE2<nrf>, y se leen mediante los comandos LSE1? y LSE2? respectivamente.

Limit Event Status Register 1

- Bit 7 - No se usa
- Bit 6 - No se usa
- Bit 5 - Se habilita cuando se produce una desconexión de seguridad por un problema en la detección remota de la salida 1
- Bit 4 - Se habilita cuando se produce una desconexión de seguridad por temperatura en la salida 1

-
- Bit 3 - Se habilita cuando se produce una desconexión por sobrecorriente en la salida 1
 - Bit 2 - Se habilita cuando se produce una desconexión por sobretensión en la salida 1
 - Bit 1 - Se habilita cuando la salida 1 alcanza el límite de corriente (modo de corriente constante)
 - Bit 0 - Se habilita cuando la salida 1 alcanza el límite de voltaje (modo de corriente constante)

Limit Event Status Register 2

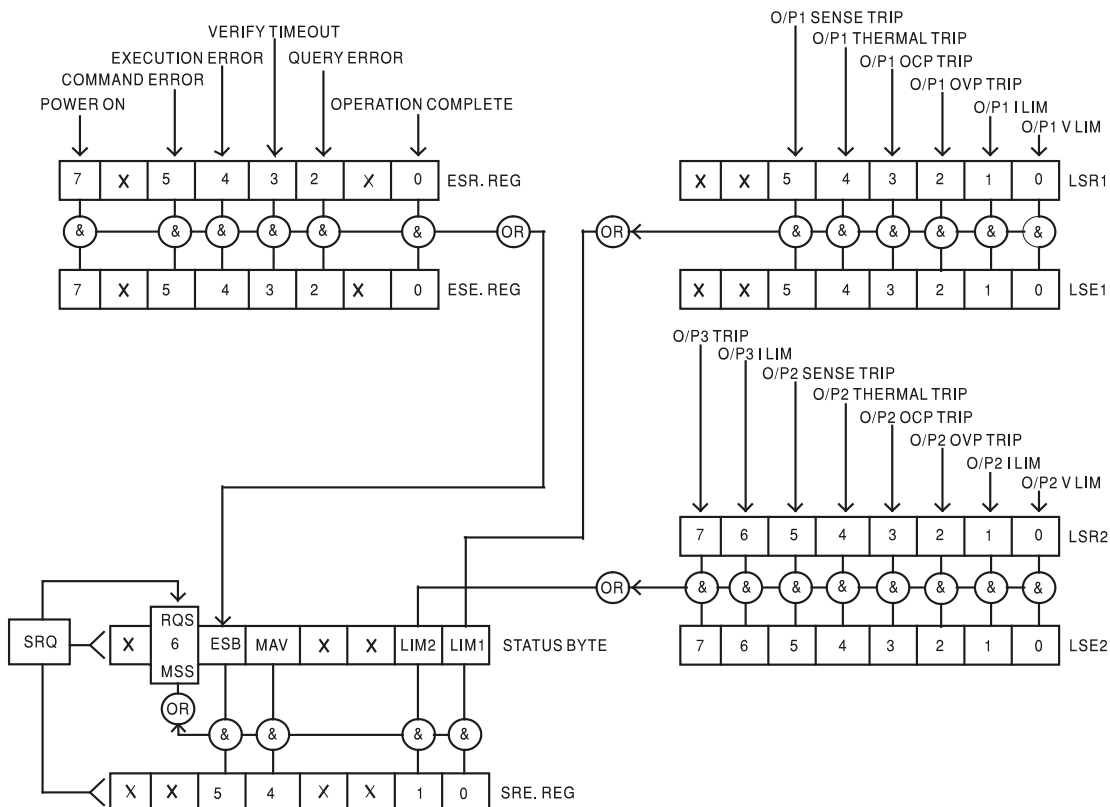
- Bit 7 - Se habilita cuando se produce una desconexión de seguridad en la salida auxiliar
- Bit 6 - Se habilita cuando la salida auxiliar alcanza el límite de corriente
- Bit 5 - Se habilita cuando se produce una desconexión de seguridad por un problema en la detección remota de la salida 2
- Bit 4 - Se habilita cuando se produce una desconexión de seguridad por temperatura en la salida 2
- Bit 3 - Se habilita cuando se produce una desconexión por sobrecorriente en la salida 2
- Bit 2 - Se habilita cuando se produce una desconexión por sobretensión en la salida 2
- Bit 1 - Se habilita cuando la salida 2 alcanza el límite de corriente (modo de corriente constante)
- Bit 0 - Se habilita cuando la salida 2 alcanza el límite de voltaje (modo de corriente constante)

Registro de bytes de estado y Registro de activación de peticiones de servicio

Ambos registros se implementan conforme a lo especificado por la norma IEEE 488.2. Todo bit activado en el Status Byte Register que se corresponda con un bit activado en el Service Request Enable Register provocará la activación del bit RQS/MSS en el Status Byte Register, generando así un Service Request (petición de servicio) en el bus.

El Status Byte Register se lee, bien mediante el comando *STB?, que retornará MSS en el bit 6, o mediante un sondeo del puerto de serie, que retornará RQS en el bit 6. El Service Request Enable Register se habilita con el comando *SRE <nrf> y se lee con el comando *SRE?.

- Bit 7 - No se usa.
- Bit 6 - RQS/MSS. Este bit, tal como lo define la norma IEEE 488.2, contiene tanto el mensaje Requesting Service (solicitando servicio) como el mensaje Master Status Summary (resumen de estado maestro). La señal RQS se retorna en respuesta a un sondeo en serie, y la señal MSS se retorna en respuesta al comando *STB?
- Bit 5 - ESB. Event Status Bit (bit de estado del evento). Este bit se activa si algún bit activado en el Standard Event Status Register se corresponde con un bit activado en el Standard Event Status Enable Register.
- Bit 4 - MAV. Message Available Bit (bit de mensaje disponible). Se activará cuando el instrumento cuente con un mensaje de respuesta formateado y listo para enviar al controlador. El bit se desactivará una vez que se haya enviado el Response Message Terminator (finalizador del mensaje de respuesta).
- Bit 3 - No se usa.
- Bit 2 - No se usa.
- Bit 1 - LIM2. Se habilitará si se habilita cualquier bit del Limit Event Status Register 2 y se habilitan sus bits correspondientes en el Limit Event Status Enable Register 2.
- Bit 0 - LIM1. Se habilitará si se habilita cualquier bit del Limit Event Status Register 1 y se habilitan sus bits correspondientes en el Limit Event Status Enable Register 1.



Modelo de estado

(Para los modelos de salida única, ignorar LSR2, LSE2 y LIM2)

Ajustes de encendido

Los siguientes valores de estado del instrumento se configuran el encendido:

Status Byte Register	= 0
Service Request Enable Register †	= 0
Standard Event Status Register	= 128 (bit de encendido activado)
Standard Event Status Enable Register †	= 0
Execution Error Register	= 0
Query Error Register	= 0
Parallel Poll Enable Register †	= 0

† Los registros marcados con este símbolo son específicos de la sección GPIB del instrumento y su uso es limitado desde otras interfaces.

El instrumento estará en estado local con el teclado activo.

Los parámetros del instrumento en el encendido son los mismos que los del último apagado a excepción del estado de la salida. Por defecto, esta se encontrará siempre apagada al encender, pero el usuario podrá cambiarla para que retorne siempre al estado en el que se encontraba al apagar el aparato.

El comando de interfaz *RST (reset) reinicia el instrumento a la configuración por defecto para el modo de funcionamiento remoto.

La configuración por defecto para el modo de funcionamiento remoto es:

$V_{out} = 1\text{ V}$, $I_{out} = 1\text{ A}$, $\Delta V = 0\text{ mV}$, $\Delta I = 0\text{ mA}$ para todos los modelos.

OVP = 40 V y OCP = 5,5A para los modelos QL355; OVP = 60 V y OCP = 4,4A para los modelos QL564.

La configuración de la interfaz remota y el estado de la salida al encender permanecen sin cambios tras un *RST.

La detección remota está configurada para funcionamiento local.

Mandos remotos

Formato de comandos remotos RS232 / USB

La entrada en serie dispone de una cola de 256 bytes que se llena, por interrupciones, de manera transparente para todas las demás operaciones del instrumento. El instrumento enviará la señal XOFF cuando en la cola haya aproximadamente 200 caracteres. Tras enviar el XOFF, cuando haya unos 100 espacios libres en la cola, se enviará un XON. Esta cola contiene datos brutos (sin analizar) que el analizador sintáctico va tomando. Los comandos y consultas se ejecutan por orden, y el analizador no empieza con un nuevo comando mientras no se haya completado cualquier comando o consulta anterior. En el modo RS232, las respuestas a los comandos y consultas se envían inmediatamente; no hay cola de salida.

La entrada USB es compatible con la especificación USB 2.0 Full Speed.

Los comandos se deben enviar tal como se indica en la lista de comandos, y deben terminar con el código de fin de comando 0AH (salto de línea, LF). Es posible enviar grupos de comandos; en tal caso se separan entre sí mediante el código 3BH (;). El grupo debe terminar con el código de fin de comando 0AH (salto de línea, LF).

Las respuestas de la unidad al controlador se envían tal como se indica en la lista de comandos. Cada respuesta termina con 0DH (retorno de carro, CR) seguido de 0AH (salto de línea, LF).

El espacio en blanco, <WHITE SPACE>, se define con los códigos de caracteres del 00H al 20H, ambos incluidos.

El carácter <WHITE SPACE> se ignora siempre salvo en los identificadores de comando; por ejemplo, «*C LS» no es equivalente a «*CLS».

El bit superior de todos los caracteres es ignorado.

Los comandos no distinguen entre mayúsculas y minúsculas.

Formato de los comandos remotos de GPIB

La entrada por GPIB dispone de una cola de 256 bytes que se llena, por interrupciones, de manera transparente para todas las demás operaciones del instrumento. Esta cola contiene datos puros (sin interpretar) que el intérprete va tomando. Los comandos y consultas se ejecutan por orden, y el analizador no empieza con un nuevo comando mientras no se haya completado cualquier comando o consulta anterior. Al no existir cola de salida, el formateador de respuestas esperará, indefinidamente si es necesario, hasta que el instrumento reciba una señal de permiso para hablar y el mensaje de respuesta completo haya sido enviado, antes de que el analizador pase al siguiente comando de la cola de entrada.

Los comandos son enviados por el controlador como <PROGRAM MESSAGES> (mensajes de programa), consistiendo cada uno de ellos en cero o más elementos <PROGRAM MESSAGE UNIT> (unidad de mensajes de programa) separados por elementos <PROGRAM MESSAGE UNIT SEPARATOR> (separador de unidades de mensajes de programa).

Se entiende como <PROGRAM MESSAGE UNIT> a un comando cualquiera de la lista de comandos remotos.

El <PROGRAM MESSAGE UNIT SEPARATOR> es el carácter de punto y coma ';' (3BH).

Los <PROGRAM MESSAGES> se separan mediante elementos <PROGRAM MESSAGE TERMINATOR>, que pueden ser cualquiera de los siguientes:

NL	El carácter de nueva línea (0AH)
NL^END	El carácter de nueva línea con el mensaje END
^END	El mensaje END con el último carácter del mensaje

Las respuestas del instrumento al controlador se envían como <RESPONSE MESSAGES>. Un <RESPONSE MESSAGE> se compone de un <RESPONSE MESSAGE UNIT> seguido de un <RESPONSE MESSAGE TERMINATOR>.

Un <RESPONSE MESSAGE TERMINATOR> es el carácter de nueva línea con el mensaje END: NL^END.

Cada consulta produce un <RESPONSE MESSAGE> específico, que se muestra junto al comando correspondiente en la lista de comandos remotos.

El carácter <WHITE SPACE> se ignora siempre salvo en los identificadores de comando; por ejemplo, «*C LS» no es equivalente a «*CLS». <WHITE SPACE> se define con los códigos de carácter 00H a 20H inclusive, a excepción del carácter NL (0AH).

El bit superior de todos los caracteres es ignorado.

Los comandos no distinguen entre mayúsculas y minúsculas.

Lista de comandos

En esta sección se facilitan todos los comandos y consultas con que cuenta este aparato. Los comandos se enumeran por orden alfabético dentro de los grupos de funciones.

Tenga en cuenta que no hay parámetros dependientes o emparejados, comandos superpuestos, elementos de datos de programa de expresión ni encabezados compuestos de programa de comando; cada comando se ejecuta por completo antes de que comience el siguiente. Todos los comandos son secuenciales, y el mensaje de operación completa se genera inmediatamente después de la ejecución en todos los casos.

Se utiliza la siguiente nomenclatura:

<rmt>	<RESPONSE MESSAGE TERMINATOR>
<nrf>	Un número en cualquier formato. Por ejemplo, 12, 12,00, 1,2 e1 y 120 e-1 son aceptados todos por igual como el número 12. Cuando se reciben, todos los números se convierten a la precisión requerida de acuerdo con su uso y después se redondean para obtener el valor del comando.
<nr1>	Un número sin decimales, esto es, un entero.
<nr2>	Un número en formato de coma fija, por ejemplo: 11,52; 0,78 etc.
<n>	El número de la salida o del registro de estado al que se refiere el comando. Tenga en cuenta que, en aparatos de salida única, siempre se da <n>=1. Tenga en cuenta también que <n>=3 se refiere a la salida AUX. La salida AUX cuenta con una funcionalidad de manejo remoto limitada. Para mayor claridad, en los comandos donde se puede usar <n>=3, este hecho se indica de forma explícita; en todos los demás sólo se podrá usar <n>=1 ó <n>=2.

Los comandos que comienzan por * son los que el estándar IEEE 488.2 denomina comandos comunes. Todos ellos funcionarán con las demás interfaces, aunque algunos no sean de mucha utilidad.

Comandos específicos del instrumento

En los comandos especificados como «WITH VERIFY» (con verificación), la operación se finaliza cuando el parámetro que se ajusta alcanza el valor solicitado dentro de un margen de +/-5% o de +/-10 recuentos, lo que sea mayor. Si el valor no se consigue fijar dentro de esos límites en 5 segundos, el bit 3, Verify Timeout (excedido límite de tiempo para verificación) se habilitará en el Standard Event Status Register y la operación se completará al final de dicho periodo.

El bit de Operation Complete (bit 0) del Standard Event Status Register solamente puede ser activado mediante el comando *OPC. El comando *OPC (u *OPC?) puede usarse para sincronizar el dispositivo debido a la naturaleza secuencial de las operaciones remotas.

Cuando la unidad se opera en modo LINK, los comandos que establecen valores y rangos se aplican a las salidas 1 y 2 de forma simultánea, independientemente de si <n> es igual a 1 ó a 2. Cuando el comando solicite verificación, no se considerará completado hasta que reciba la verificación por parte de ambas salidas. Además, los comandos SAV<n> y RCL<n> funcionan sobre memoria no volátil reservada para configuraciones en modo LINK, por lo que <n> puede ser igual a 1 ó a 2 con el mismo efecto. Advierta, sin embargo, que <n> es parte de la cabecera del comando, por lo que debe incluirse.

V<n> <nrf>	Ajusta la salida <n> a <nrf> voltios. Para la salida AUX <n>=3
V <n>V <nrf>	Ajusta la salida <n> a <nrf> voltios con verificación. Para la salida AUX <n>=3
OVP<n> <nrf>	Ajusta el punto de desconexión de la protección contra sobretensión a <nrf> voltios en la salida <n>
I<n> <nrf>	Ajusta el límite de corriente de la salida <n> a <nrf> amperios
OCP<n> <nrf>	Ajusta el punto de desconexión de la protección contra sobrecorriente a <nrf> amperios en la salida <n>
V<n>?	Retorna el voltaje fijado para la salida <n>. Para la salida AUX <n>=3 - La respuesta es V <n> <nr2><rmt>, siendo <nr2> los voltios
I<n>?	Retorna el límite de corriente fijado para la salida <n> - La respuesta es I <n> <nr2><rmt>, siendo <nr2> los amperios
OVP<n>?	Retorna el valor de desconexión por sobretensión fijado para la salida <n> - La respuesta es VP<n> <nr2><rmt>, siendo <nr2> los voltios
OCP<n>?	Retorna el valor de desconexión por sobrecorriente fijado para la salida <n> - La respuesta es IP<n> <nr2><rmt>, siendo <nr2> los amperios
V<n>O?	Retorna el voltaje leído en la salida <n>. Para la salida AUX <n>=3 - La respuesta es <nr2>V<rmt>, siendo <nr2> los voltios
I<n>O?	Retorna la corriente leída en la salida <n>. Para la salida AUX <n>=3 - La respuesta es <nr2>A<rmt>, siendo <nr2> los amperios
RANGE<n> <nrf>	Fija el rango de voltaje de la salida <n> a <nrf>, teniendo <nrf> el siguiente significado: Modelos QL355: 0 = 15 V (5A), 1 = 35 V (3A), 2 = 35 V (500mA) Modelos QL564: 0 = 25 V (4A), 1 = 56 V (2A), 2 = 56 V (500mA)
RANGE<n>?	Retorna el rango de voltaje fijado para la salida <n> - La respuesta es R<n> <nr1><rmt>, teniendo <nr1> el siguiente significado: Modelos QL355: 0 = 15 V (5A), 1 = 35 V (3A), 2 = 35 V (500mA) Modelos QL564: 0 = 25 V (4A), 1 = 56 V (2A), 2 = 56 V (500mA)
DELTA V<n> <nrf>	Ajusta el tamaño del intervalo de tensión de la salida <n> a <nrf> voltios Para la salida AUX <n>=3
DELTA I<n> <nrf>	Ajusta el tamaño del intervalo de corriente de la salida <n> a <nrf> amperios
DELTA V<n>?	Retorna el tamaño del intervalo de tensión de la salida <n> Para la salida AUX <n>=3 - La respuesta es DELTA V<n> <nr2><rmt>, siendo <nr2> los voltios
DELTA I<n>?	Retorna el tamaño del intervalo de corriente de la salida <n> - La respuesta es DELTA V<n> <nr2><rmt>, siendo <nr2> los amperios
INCV<n>	Aumenta la tensión de la salida <n> en el intervalo fijado para dicha salida <n>. Para la salida AUX <n>=3
INCV<n>V	Aumenta la tensión de la salida <n> en el intervalo fijado para dicha salida <n> con verificación. Para la salida AUX <n>=3
DECV<n>	Disminuye la tensión de la salida <n> en el intervalo fijado para dicha salida <n>. Para la salida AUX <n>=3
DECV<n>V	Disminuye la tensión de la salida <n> en el intervalo fijado para dicha salida <n> con verificación. Para la salida AUX <n>=3

INCI<n>	Aumenta el límite de corriente de la salida <n> en el intervalo fijado para dicha salida <n>.
DECI<n>	Disminuye el límite de corriente de la salida <n> en el intervalo fijado para dicha salida <n>.
OP<n> <nrf>	Conecta o desconecta la salida <n>, siendo <nrf> uno de los siguientes valores: 0=DESCONECTADA, 1=CONECTADA Para la salida AUX <n>=3
OP<n>?	Retorna el estado de conexión o desconexión de la salida <n>. Para la salida AUX <n>=3 La respuesta es <nr1><rmt>, siendo 1 = CONECTADA y 0 = DESCONECTADA.
OPALL <nrf>	Conecta o desconecta simultáneamente todas las salidas, siendo <nrf> uno de los siguientes valores: 0 = TODAS DESCONECTADAS, 1 = TODAS CONECTADAS. Si OPALL se usa para conectar todas las salidas, aquellas que ya lo estuvieran permanecerán así. Si OPALL se usa para desconectar todas las salidas, aquellas que ya lo estuvieran permanecerán así.
SENSE<n> <nrf>	Ajusta el modo de detección de la salida <n>, siendo <nrf> uno de los siguientes: 0=local, 1=remoto
MODE <nrf>	Fija el modo de funcionamiento del instrumento a LINK o asigna el control a la salida 1 ó 2. <nrf> será uno de los siguientes: 0 = LINK, 1 = asignar el control a la salida 1, 2 = asignar el control a la salida 2. Fijar el modo de enlace afecta de manera única a la forma en que el instrumento responde a algunos comandos remotos. Los comandos para determinar rango, voltaje, límite de corriente o protección contra sobrecorriente o sobretensión que se envíen a las salidas 1 ó 2 modificarán la configuración en ambas salidas de forma simultánea. Del mismo modo, los comandos para aumentar y disminuir los valores configurados que se envíen a cualquiera de las salidas principales aplicarán el cambio sobre V o I en ambas salidas; sin embargo, el intervalo de aumento o disminución será el fijado para cada una de ellas. Al asignar el control a las salidas 1 ó 2 se sale del modo de enlace sin ningún otro efecto adicional hasta que el instrumento retorna al modo local. Cualquier modo de operación establecido durante el funcionamiento remoto se mantendrá cuando el instrumento retorne al modo local.
MODE?	Retorna el modo de funcionamiento actual – La respuesta es LINKED o CTRL<n> (control asignado a la salida <n>)
TRIPRST	Intenta borrar todas las condiciones de desconexión por protección de todas las salidas
LOCAL	Pasa al modo local
IFLOCK	Solicita el bloqueo de la interfaz. Este comando pide el control de acceso exclusivo al instrumento. La respuesta es 1 en caso de concederse, o -1 si el bloqueo no se encuentra disponible, bien porque ya esté siendo utilizado o bien porque el usuario haya deshabilitado el acceso a través esta interfaz por medio la web.

IFLOCK?	Consulta el estado de bloqueo de la interfaz. El valor retornado es 1 en caso de que el bloqueo pertenezca a la instancia de interfaz solicitante; 0 si no hay un bloqueo activo; o -1 si el bloqueo no se encuentra disponible, bien porque ya esté siendo utilizado o bien porque el usuario haya deshabilitado el acceso a través de esta interfaz por medio de la web.
IFUNLOCK	Libera el bloqueo, si es posible. Este comando retorna el valor 0 en caso de resultar exitoso. De lo contrario se retorna -1, se coloca el valor 200 en el Execution Register y el bit 4 del Event Status Register se activa para indicar que no se dispone de autoridad para liberar el bloqueo.
LSR<n>?	Consulta y borra el Limit Status Register <n> – La respuesta es <nr1><rmt>
LSE<n> <nrf>	Fija el valor del Limit Event Status Enable Register <n> a <nrf>
LSE<n>?	Retorna el valor del Limit Event Status Enable Register <n> – La respuesta es <nr1><rmt>
SAV<n> <nrf>	Guarda la configuración actual de la salida <n> en la memoria de configuración indicada por <nrf>, siendo <nrf >un valor entre 0 y 49 para las salidas principales o entre 0 y 9 para las salidas AUX en los modelos TP. Para la salida AUX <n>=3. Si el instrumento está funcionando en modo de enlace, toda la configuración del instrumento (salvo la salida auxiliar) se almacenará en la memoria para modo de enlace especificada por <nrf>. Se ignorará al valor de <n>. Esto no tiene ningún efecto sobre las memorias individuales <n> disponibles cuando el aparato no se encuentra en modo de enlace.
RCL<n> <nrf>	Carga en la salida <n> la configuración almacenada en la memoria <nrf>, siendo <nrf> un valor entre 0 y 49 para las salidas principales o entre 0 y 9 para las salidas AUX en los modelos TP. Para la salida AUX <n>=3. Si el instrumento está funcionando en modo LINK, toda la configuración del instrumento (salvo la salida auxiliar) se cargará de la memoria para modo LINK especificada por <nrf>. Se ignorará al valor de <n>.

Comandos de sistema y estado

*RST	Reinicia el instrumento a los valores predeterminados de fábrica (consulte la sección «Valores de fábrica por defecto») a excepción de todos los ajustes de la interfaz remota.
EER?	Consulta y limpia el Execution Error Register. El formato de la respuesta es <nr1><rmt>
QER?	Consulta y limpia el Query Error Register El formato de la respuesta es <nr1><rmt>
*CLS	Limpia el estado. Limpia el Standard Event Status Register, el Query Error Register y el Execution Error Register. De manera indirecta limpia el Status Byte Register.
*ESE <nrf>	Fija el valor <nrf> en el Standard Event Status Enable Register
*ESE?	Retorna el valor del Standard Event Status Enable Register en el formato numérico <nr1>. La sintaxis de la respuesta es <nr1><rmt>
*ESR?	Retorna el valor del Standard Event Status Register en el formato numérico <nr1>. Tras ello se limpia el registro. La sintaxis de la respuesta es <nr1><rmt>

*IST?	Retorna el mensaje local ist tal como lo define la norma IEEE 488.2. La sintaxis de la respuesta es 0<rmt> si el mensaje local es falso, o bien 1<rmt> si el mensaje local es verdadero.
*OPC	Activa el bit de Operation Complete (bit 0) del Standard Event Status Register. Ello sucede tan pronto se ejecute el comando, debido a la naturaleza secuencial de todas las operaciones.
*OPC?	Consulta el estado del bit de Operation Complete. La sintaxis de la respuesta es <nr1><rmt> La respuesta estará disponible tan pronto se ejecute el comando, debido a la naturaleza secuencial de todas las operaciones.
*PRE <nrf>	Fija el Parallel Poll Enable Register al valor <nrf>.
*PRE?	Retorna el valor del Parallel Poll Enable Register en el formato numérico <nr1>. La sintaxis de la respuesta es <nr1><rmt>
*SRE <nrf>	Fija el Service Request Enable Register a <nrf>.
*SRE?	Retorna el valor del Service Request Enable Register en el formato numérico <nr1>. La sintaxis de la respuesta es <nr1><rmt>
*STB?	Retorna el valor del Status Byte Register en el formato numérico <nr1>. La sintaxis de la respuesta es <nr1><rmt>
*WAI	Espera a que Operation Complete sea verdadero. Puesto que todos los comandos se ejecutan completamente antes que el siguiente se inicie, este comando no realiza acciones adicionales.

Comandos diversos

*IDN?	Devuelve la identificación del instrumento. La respuesta exacta se determina por la configuración del instrumento y tiene la forma <NOMBRE>,<modelo>, 0, <versión><rmt>, siendo <NOMBRE> el nombre del fabricante, <modelo> el tipo de instrumento y <versión> el nivel de revisión del software instalado.
ADDRESS?	Devuelve la dirección de bus del instrumento. La sintaxis de la respuesta es <nr1><rmt>
*TST?	La fuente de alimentación no tiene capacidad de autocomprobación, y la respuesta es siempre 0 <rmt>
*TRG	La fuente de alimentación no tiene capacidad de activación.

Mensajes de error

Cada mensaje de error tiene un número; a través de las interfaces de control remoto solamente se comunica este número. Los números de los mensajes de error no se muestran, sino que se ubican en el Execution Error Register, donde se pueden leer a través de las interfaces remotas. Consulte la sección «Comunicación de estado».

Comandos específicos de calibración

Consulte el manual de servicio para más detalles sobre los comandos específicos de calibración.

Mantenimiento

La empresa fabricante o sus representantes en el extranjero ofrecen un servicio de reparación para cualquier unidad en la que surja un fallo. Si los propietarios desean realizar ellos mismos el trabajo de mantenimiento, este sólo podrá ser llevado a cabo por personal cualificado, consultando el manual de servicio que se puede adquirir directamente a la empresa fabricante o a sus representantes en el extranjero.

Limpieza

Si es necesario limpiar el instrumento, utilice un paño ligeramente humedecido con agua o un detergente suave.

¡ADVERTENCIA! PARA EVITAR DESCARGAS ELÉCTRICAS Y DAÑOS EN EL INSTRUMENTO, NO PERMITA NUNCA QUE ENTRE AGUA EN LA CARCASA. PARA EVITAR DAÑOS EN LA CARCASA, NO LA LIMPIE NUNCA CON DISOLVENTES.



Thurlby Thandar Instruments Ltd.

Glebe Road • Huntingdon • Cambridgeshire • PE29 7DR • England (United Kingdom)

Telephone: +44 (0)1480 412451 • Fax: +44 (0)1480 450409

International web site: www.aimtti.com • UK web site: www.aimtti.co.uk • USA web site: www.aimtti.us

Email: info@aimtti.com