



AIM & THURLBY THANDAR INSTRUMENTS

PLH & PLH-P Series

Higher Voltage Linear DC Power Supplies

INSTRUCTIONS EN FRANCAIS

Aim-TTi

Table des matières

Specification	2
Sécurité	5
Installation	6
Connexions	7
Fonctionnement manuel	10
Commande analogique distante (Modèles programmables simples uniquement)	16
Fonctionnement de l'Interface Distante	21
Commandes à distance	33
Entretien	39

Remarque : Vous pouvez télécharger les dernières révisions de ce manuel, des pilotes de périphérique, ainsi que des outils logiciels sur le lien suivant : <http://www.aimtti.com/support>.

La référence de ce manuel est le : 48511-1470 - Édition 9

Specification

General specifications apply for the temperature range 5°C to 40°C. Accuracy specifications apply for the temperature range 18°C to 28°C after 1 hour warm-up with no load and calibration at 23°C. Typical specifications are determined by design and are not guaranteed.

OUTPUTS

Voltage/Current Ranges:

PLH120	0V to 120V/0.1mA to 750mA; 0V to 120V/0.01mA to 75mA
PLH250	0V to 250V/0.1mA to 375mA; 0V to 250V/0.01mA to 75mA

Note: In manual operation, actual maxima for voltage and current are typically 1% greater than the figures given above, with the exception that the PLH250 cannot be set above 250.0V.

Voltage Setting:	By coarse and fine controls.
Current Setting:	By single logarithmic control.
Voltage Span Control (V-Span)	The voltage adjustment range can be controlled by digital setting of the end-stop values of the coarse voltage control to any desired values. The range for Vmax is 0.1V to 120V/250V depending on model. The range for Vmin is 0 to (Vmax – 0.1V).
Settings Lock (S-Lock)	Voltage and current settings can be locked by a single button press. Lock accuracy is equal to meter accuracy (see Meter Specification)
Output Mode:	Constant voltage or constant current with automatic cross-over. CC indicator lit in constant current mode.
Output Switch:	Electronic, non-isolating. Preset voltage and current limit displayed when Output is off. Output rise time with no load <20ms.
Output Terminals:	Front panel: Universal 4mm safety binding posts on 19mm (0.75") spacing for Output; screwless terminals for Sense. Rear Panel: (PLH-P only) Screwless terminals for Output; no Sense.
Transient Response:	<250µs to within 50mV of set level for a 5% to 95% load change.
Voltage Programming Speed (PLH-P models):	Maximum time required for output to settle within 1% of its total excursion (resistive load). Excludes command processing time.

Range and Setting		90% Load	No Load		90% Load	No Load
120V 750mA	Up	10ms	10ms	Down	70ms	450ms
120V 75mA	Up	80ms	40ms	Down	250ms	450ms
250V 375mA	Up	40ms	15ms	Down	200ms	900ms
250V 75mA	Up	170ms	70ms	Down	500ms	900ms

Note: The above times are examples. The settling time for a particular voltage change is determined by the current available to charge the internal output capacitance (22µF) plus any load capacitance. For large voltage steps and low current limit settings the settling times can be significantly longer.

Ripple and Noise* (20MHz bandwidth):	Normal mode voltage: <2mVrms and 10mVp-p Normal mode current: <10µArms; <1µArms on 75mA range. Common mode current: <20µArms
--------------------------------------	--

**Specification applies for manual and digital interface operation only. Under analogue remote control noise is a little worse but will typically still meet the limits given.*

Load Regulation:	For any load change, measured at the output terminals, using remote sense: Voltage $<(0.01\% + 10\text{mV})$. Add typically 2-5mV for a 0.5V drop in the positive output lead. Specification applies for sense lead resistance $<0.5\Omega$. Current typically $<(0.01\% + 50\mu\text{A})$
Line Regulation:	Voltage $<(0.01\% + 10\text{mV})$ for 10% line change. Current $<(0.01\% + 50\mu\text{A})$ for 10% line change.
Temperature Coefficient:	Voltage: typically $<(50\text{ppm} + 2\text{mV})/^\circ\text{C}$ Current: typically $<(100\text{ppm} + 0.1\text{mA})/^\circ\text{C}$; $<(100\text{ppm} + 0.01\text{mA})/^\circ\text{C}$ on 75mA range.
Output Protection:	Output will withstand forward voltages up to rated output voltage. Reverse protection by diode clamp for currents up to 3A.
OTP Protection:	Output trips off for over-temperature.
OVP and OCP Protection: (PLH-P models only)	Measure-and-compare over-voltage and over-current protection are implemented in firmware and can be set via the remote interfaces only. Output trips off for OVP and OCP. Setting resolution: 100mV and 0.1mA. Response time: typically 500ms. For manual operation (Local mode) OVP and OCP are fixed at 105% of the instrument range maximum.

METER SPECIFICATIONS

Display Type:	Dual 4-digit meters, 10mm (0.39") LED.
Voltage:	Resolution 100mV Accuracy $\pm (0.1\% \text{ of reading} + 100\text{mV})$
Current:	Resolution 0.1mA; 0.01mA on 75mA range. Accuracy $\pm (0.3\% + 0.3\text{mA}) \pm (0.3\% + 0.03\text{mA})$ on 75mA range.
Current Meter Average:	Selects a 2s time constant (normally 20ms) for averaging of rapidly varying load currents.

ANALOGUE REMOTE CONTROL (PLH-P models only)

Isolated inputs and non-isolated outputs to set voltage and current limit.

Isolated Control Input scaling:	Rear panel control inputs (CV and CC) permit external 0V to 5V or 0 to 10V signals (with respect to the common Return) to set 0 to 100% of rated output voltage and current. Inputs are protected against excess input voltages up to 60V. Isolation rating with respect to the output is 300V max.
Control Input Accuracy:	Voltage: $0.3\% \pm 200\text{mV}$. Input impedance $10\text{k}\Omega$. Current: $0.5\% \pm 0.5\text{mA}$. Input impedance $10\text{k}\Omega$.
Control Output Scaling:	Set values of 0 to 100% of rated output voltage and current generate 0 to 5V signals at the rear panel V_{out} and I_{out} outputs. Outputs are short-circuit protected. These signals are referenced to the output control circuit and will therefore be within $\sim 1\text{V}$ of the positive output potential.
Control Output Accuracy:	Voltage: $0.3\% \pm 100\text{mV}$ Current: $0.5\% \pm 0.5\text{mA}$. Output impedance: 125Ω .
Remote Off:	Rear panel connections allow a switch closure to turn output off. Remote Off is referenced to the output control circuit and will therefore be within $\sim 1\text{V}$ of the positive output potential.

DIGITAL INTERFACES (PLH-P models only)

Full digital remote control facilities are available through the RS232, USB, LAN and GPIB (optional) interfaces.

Voltage Setting:	Resolution 10mV, Accuracy \pm (0.05% + 50mV)
Voltage Readback:	Resolution 10mV, Accuracy \pm (0.1% + 50mV)
Current Setting and Readback:	Resolution 0.1mA; 0.01mA on 75mA range. Accuracy \pm (0.3% + 0.3mA) \pm (0.3% + 0.03mA) on 75mA range.
RS232:	Standard 9-pin D-connector. Baud rate 9600.
GPIB (optional):	Conforming with IEEE488.1 and IEEE488.2
USB:	Standard USB 2.0 hardware connection. Operates as a virtual COM port.
LAN:	Ethernet 100/10base-T hardware connection. 1.4 LXI Core 2011.
Remote Command Processing Time:	Typically <25ms between receiving the command terminator for a step voltage change at the instrument and the output voltage beginning to change.

GENERAL

AC Input:	230V AC or 115V AC \pm 10%, 50/60Hz. Installation Category II
Power Consumption:	280VA max
Operating Range:	+5°C to +40°C, 20% to 80% RH
Storage Range:	-40°C to + 70°C
Environmental:	Indoor use at altitudes up to 2000m, Pollution Degree 2.
Cooling:	Intelligent variable-speed low noise fan assists convection. Over-temperature trip shuts down output if internal temperatures exceed predetermined thresholds.
Safety:	Complies with EN61010-1 & EN61326-1. For details, request the EU Declaration of Conformity for this instrument via http://www.aimtti.com/support (serial no. needed).
Size:	107mm x 131mm (¼ rack 3U) x 288mm L (PLH-P: 343mm L), excluding feet, knobs and terminals.
Weight:	4.5kg (PLH-P: 4.9kg).

Cet instrument est de Classe de sécurité 1 suivant la classification IEC et il a été construit pour satisfaire aux impératifs EN61010-1 (Impératifs de sécurité pour le matériel électrique en vue de mesure, commande et utilisation en laboratoire). Il s'agit d'un instrument d'installation Catégorie II devant être exploité depuis une alimentation monophasée habituelle.

Cet instrument a été soumis à des essais conformément à EN61010-1 et il a été fourni en tout état de sécurité. Ce manuel d'instructions contient des informations et avertissements qui doivent être suivis par l'utilisateur afin d'assurer un fonctionnement de toute sécurité et de conserver l'instrument dans un état de bonne sécurité.

Cet instrument a été conçu pour être utilisé en interne dans un environnement de pollution Degré 2, plage de températures 5°C à 40°C, 20% - 80% HR (sans condensation). Il peut être soumis de temps à autre à des températures comprises entre +5°C et -10°C sans dégradation de sa sécurité. Ne pas l'utiliser lorsqu'il y a de la condensation.

Toute utilisation de cet instrument de manière non spécifiée par ces instructions risque d'affecter la protection de sécurité conférée. Ne pas utiliser l'instrument à l'extérieur des tensions d'alimentation nominales ou de la gamme des conditions ambiantes spécifiées.

AVERTISSEMENT ! CET INSTRUMENT DOIT ETRE RELIE A LA TERRE

Toute interruption du conducteur de terre secteur à l'intérieur ou à l'extérieur de l'instrument rendra l'instrument dangereux. Il est absolument interdit d'effectuer une interruption à dessein. Ne pas utiliser de cordon de prolongation sans conducteur de protection, car ceci annulerait sa capacité de protection.

Lorsque l'instrument est relié à son alimentation, il est possible que les bornes soient sous tension et par suite, l'ouverture des couvercles ou la dépose de pièces (à l'exception de celles auxquelles on peut accéder manuellement) risque de mettre à découvert des pièces sous tension. Il faut débrancher toute source de tension éventuelle de l'appareil avant de l'ouvrir pour effectuer des réglages, remplacements, travaux d'entretien ou de réparations. Les condensateurs qui se trouvent dans le bloc d'alimentation risquent de rester chargés, même si le bloc d'alimentation a été déconnecté de toutes les sources de tension, mais ils se déchargeront en toute sécurité environ 1 minute après extinction de l'alimentation.

Eviter dans la mesure du possible d'effectuer des réglages, travaux de réparations ou d'entretien lorsque l'instrument ouvert est branché à une source d'alimentation, mais si c'est absolument nécessaire, seul un technicien compétent au courant des risques encourus doit effectuer ce genre de travaux.

S'il est évident que l'instrument est défectueux, qu'il a été soumis à des dégâts mécaniques, à une humidité excessive ou à une corrosion chimique, la protection de sécurité sera amoindrie et il faut retirer l'appareil, afin qu'il ne soit pas utilisé, et le renvoyer en vue de vérifications et de réparations. Uniquement remplacer les fusibles par des fusibles d'intensité nominale requise et de type spécifié. Il est interdit d'utiliser des fusibles bricolés et de court-circuiter des porte-fusibles.

Eviter de mouiller l'instrument lors de son nettoyage.

Les symboles suivants se trouvent sur l'instrument, ainsi que dans ce manuel.



Attention : risque de danger. Veuillez consulter la documentation (ce manuel) pour trouver la nature du danger potentiel et toute action qui doit être prise.



Borne de terre (masse)



alimentation secteur OFF (éteinte)



alimentation secteur ON (allumée)



courant alternatif (c.a.)

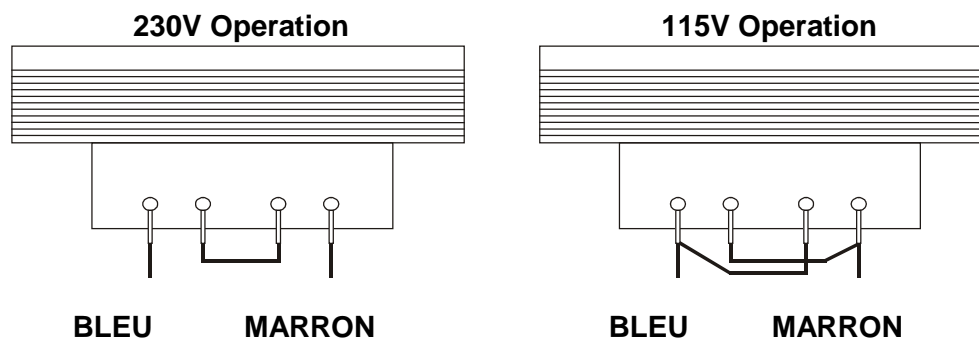


courant continu (c.c.)

Tension d'alimentation sur secteur

Vérifier que la tension d'alimentation à l'arrière de l'appareil correspond à celle du secteur. S'il s'avère nécessaire de changer de tension d'alimentation, procéder comme suit :

1. Assurez-vous que l'instrument est déconnecté du secteur.
2. Retirez les rivets-poussoirs en plastique de chaque côté du capot supérieur. Utilisez la lame d'un petit tournevis pour libérer d'abord la tête du rivet, puis dégager complètement le corps de la fixation. Retirez les deux vis du panneau arrière qui fixent le capot supérieur ; glissez le capot vers l'arrière et soulevez-le.
3. Modifiez les connexions du transformateur (des deux transformateurs sur le modèle double) conformément au schéma ci-dessous :



4. Remontez l'appareil dans l'ordre inverse. Pour se conformer aux prescriptions des normes de sécurité, la tension d'alimentation indiquée sur le panneau arrière doit être modifiée pour indiquer clairement le nouveau réglage de tension.

Fusible

Le fusible CA se trouve dans le compartiment à fusible dans la partie inférieure du connecteur d'entrée IEC.

Le type de fusible correct mesure 20 x 5 mm avec retardement HBC avec le classement suivant :

230V operation : 1.6A (T)

115V operation : 3.15A (T)

Remplacer les fusibles uniquement par des fusibles du courant nominal requis et du type spécifié. Il est interdit d'utiliser des fusibles bricolés et de court-circuiter les porte-fusibles.

Cordon secteur

Brancher l'appareil sur l'alimentation secteur à l'aide du cordon secteur fourni. S'il s'avère nécessaire d'utiliser une fiche secteur destinée à un autre type de prise murale, employer un cordon secteur correctement dimensionné et homologué en l'équipant de la fiche murale voulue et d'un connecteur IEC60320 C13 du côté de l'appareil. Pour déterminer l'intensité nominale minimale du cordon en fonction de l'alimentation sur secteur prévue, consulter les caractéristiques de puissance nominale figurant sur le matériel ou dans le chapitre Spécifications.

AVERTISSEMENT ! CET APPAREIL DOIT ETRE RELIÉ À LA TERRE.

Toute interruption du conducteur de terre de la prise secteur à l'intérieur ou à l'extérieur de l'appareil rendra ce dernier dangereux. Il est interdit d'effectuer une coupure intentionnelle.

Montage

Cet appareil convient à la fois à l'utilisation sur établi et au montage en baie. Un kit de montage en baie pour une baie de 19 pouces est disponible auprès du Fabricant ou de ses agents à l'étranger.

Ventilation

Le module d'alimentation est refroidi par un ventilateur intelligent multi-vitesses qui favorise la convection verticale. Veillez à ne pas obturer les prises d'air sous l'appareil ni les orifices de ventilation sur le dessus. En cas de montage en rack, laisser un espace adéquat au-dessus et au-dessous de l'appareil et/ou utiliser un bloc ventilateur pour un refroidissement forcé.

Connexions du panneau avant

La charge devra être connectée aux bornes positive (rouge) et négative (noire) marquées OUTPUT (sortie). Les deux sont entièrement flottantes et l'une ou l'autre peuvent être connectées à la masse.

Les connexions de détection à distance sur la charge, si nécessaire, sont réalisées à partir des bornes positive (+) et négative (-) SENSE (détection). Placez le commutateur LOCAL/DISTANT sur REMOTE (DISTANT) lorsque la détection distante est requise. Replacez-le sur LOCAL lorsque la détection à distance n'est pas utilisée.




Avertissement ! Les tensions supérieures à 70 Vcc sont dangereuses sous tension selon la norme EN 61010-1 et le plus grand soin doit être pris lors de l'utilisation de tensions supérieures à ce niveau.

Les bornes d'attache de sécurité universelles utilisées pour la sortie satisfont aux conditions d'isolation renforcée pour des tensions supérieures à 250 Vcc, car les lignes de fuite et la distance d'isolement jusqu'aux contacts de la borne sont >2,5 mm, même lorsque la borne est totalement ouverte. Toutefois, il est vivement recommandé de serrer les bornes d'attache à fond et de **n'effectuer les connexions qu'à l'aide de fils munis de bouchons de sécurité à protection fixe de 4 mm.**

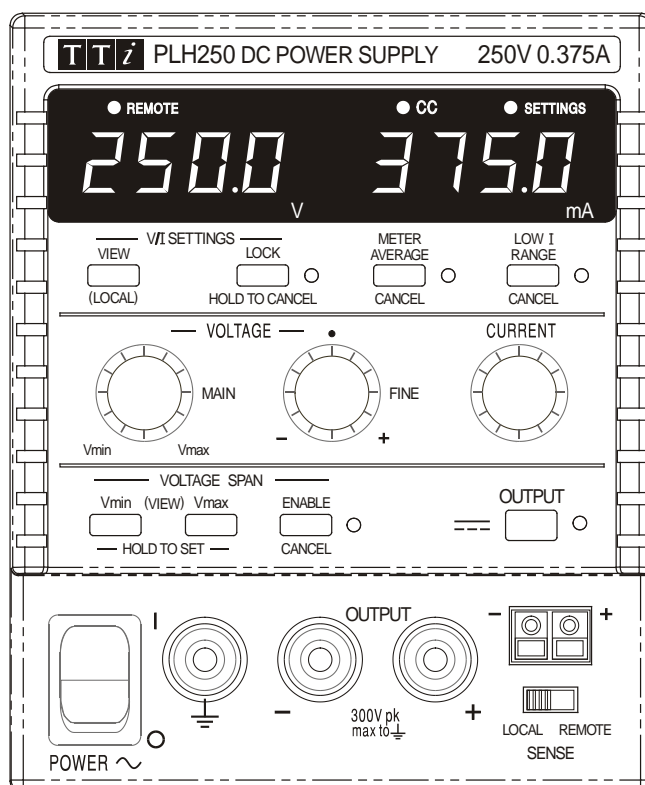
Les connexions vers chaque terminal Sense sont réalisées en insérant l'extrémité à rayures du fil de raccordement Sense dans le contact pendant que le bouton à ressort est enfoncé, puis en relâchant le bouton pour retenir le fil. Assurez-vous que l'extrémité exposée du fil est entièrement insérée et inaccessible au toucher.



OUTPUT (sortie) doit toujours être hors tension lors de la connexion à l'instrument.

La borne marquée  est connectée au châssis et à la borne de mise à la terre.

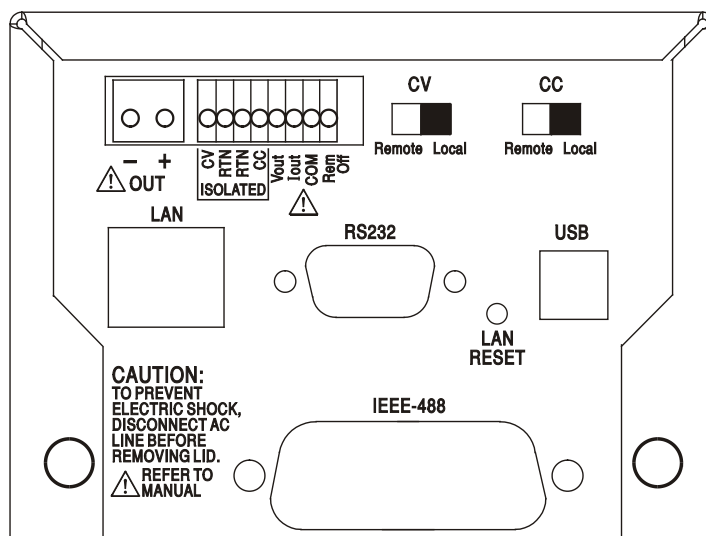
AFFICHER LE
PANNEAU FRONTAL



Connexions du panneau arrière (modèles programmables uniquement)

Les modèles non programmables n'ont pas de connexions au niveau du panneau arrière.

Les unités programmables des connexions du panneau arrière sont présentées ci-dessous :



Terminaux de sortie

Les terminaux de sortie sont répétés sur le panneau arrière du répartiteur ; des restrictions d'espace limitent les marques à + et – dans le groupe marqué OUT (Sortie). Ces connexions sont mises en parallèle avec leurs équivalents de panneau avant.

Les connexions Sense à distance ne sont pas disponibles sur le panneau arrière ; si une application nécessite une détection à distance, les terminaux Sense avant peuvent alors être utilisés. Positionnez l'interrupteur LOCAL/REMOTE sur REMOTE (DISTANT) lorsque la détection à distance est requise. Lorsque les terminaux de sortie du panneau arrière sont utilisés, l'utilisation de la détection à distance est toujours recommandée afin de s'assurer que la régulation de sortie reste dans le cadre des spécifications. Revenez en position LOCAL lorsque la détection à distance n'est pas utilisée.

Commande Distante Analogique

Les connexions CV et CC fournissent une commande analogique de la Tension de sortie et de la Limite de courant lorsque les interrupteurs à glissière CV et CC sont positionnés sur Distant. Ces entrées et leur signal de retour commun sont isolés de la sortie ; la cote d'isolation par rapport à la sortie est de 300 V max. La graduation d'entrée peut être définie de manière indépendante, par des liens internes, de 0 à 5 Volts (le réglage d'usine par défaut) ou 0 à 10 Volts pour 0 à 100 % de la sortie maximale. L'entrée maximale admissible est 60 V. Le CV et CC peuvent être utilisés indépendamment l'un de l'autre ou ensemble.

Remettez les interrupteurs à glissière CV et CC sur Local lorsque la commande distante analogique n'est pas utilisée.

Sortie Analogique

Les connexions V_{OUT} et I_{OUT} fournissent des sorties analogiques graduées respectivement pour la tension de sortie définie et la limite de courant définie. La graduation est fixée sur 0 à 5 Volts pour 0 à 100% de la sortie maximale. V_{OUT} et I_{OUT} sont toujours présentes sur les terminaux, que l'instrument soit sous commande locale ou distante.



Avertissement ! COM fait référence au circuit de commande de sortie et se trouve dans une marge de 1 V du potentiel de sortie positive. V_{OUT} et I_{OUT} sont présents en permanence sur les terminaux.



N'appliquez pas de tensions externes sur ces terminaux.

Distant Marche/Arrêt

Une fermeture du commutateur ou un bas logique entre les connexions Rem off et COM éteindra la sortie.



Avertissement ! COM fait référence au circuit de commande de sortie et se trouve dans une marge de 1 V du potentiel de sortie positive.



N'appliquez pas de tensions externes sur ces terminaux.

RS232

Connecteur-D femelle à 9-broches avec les connexions de broche indiquées ci-dessous. Il peut être connecté au port d'un PC standard à l'aide d'un câble mâle-femelle 1:1 entièrement câblé sans crossover de connexions.

Broche	Nom	Description
1	RI	Assertion passive (+V à travers 10kΩ)
2	TXD	Données transmises depuis un instrument
3	RXD	Données reçues dans l'instrument
4	CTS	
5	GND	Terre de signal
6	RTS	Assertion passive (+V à travers 10kΩ)
7	DSR	Pas de connexion interne
8	DTR	
9	CD	Pas de connexion interne

La terre de signal est connectée à l'instrument au sol.

USB

Le port USB est connecté à l'instrument au sol. Il se conforme à USB 2.0 (full speed) et accepte un câble USB standard. Les fonctions plug-and-play de Windows doivent reconnaître automatiquement que l'instrument a été connecté. Si le pilote adéquat est introuvable, suivez les invites à l'écran de Windows et installez les fichiers requis à partir du CD fourni.

LAN

L'interface LAN (réseau local) est conçue pour répondre aux critères 1.4 LXI (Lan eXtensions for Instrumentation) Core 2011. La commande distante utilisant l'interface LAN est possible grâce à l'utilisation du protocole TCP/IP Sockets. L'instrument contient également un serveur web de base qui fournit des informations sur l'unité et permet sa configuration. Dans la mesure où il est possible de faire des erreurs de configuration sur l'interface LAN, ce qui l'empêcherait de communiquer avec l'instrument sur LAN, un mécanisme d'Initialisation de la Configuration LAN (LCI) est fournie via un interrupteur encastré sur le panneau arrière (marqué REINIT LAN) pour réinitialiser le réglage d'usine par défaut.

D'autres détails sont donnés dans le chapitre Utilisation Distante. Pour plus d'informations sur les normes LXI, veuillez consulter www.lxistandard.org/home

GPIB (option d'usine sur les modèles programmables uniquement)

Les terres de signal GPIB sont connectées à l'instrument au sol. Les sous-ensembles implémentés sont les suivants :

SH1 AH1 T6 TE0 L4 LE0 SR1 RL2 PP1 DC1 DT0 C0 E2

L'adresse GPIB est définie depuis le panneau avant.

Fonctionnement manuel

Dans ce operating manuel, les touches du panneau avant, les commandes et les prises sont indiquées en majuscules, par exemple CURRENT, OUTPUT, LOCK. Les messages affichés sur les voyants DEL à 7 segments sont affichés dans une police différente, par exemple **turn OFF**, **OtP trip**. Les fonctions supplémentaires du double instrument en mode quad sont décrites ensemble à la fin de ce chapitre.

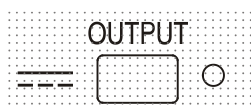
Conditions de mise en marche et de mise sous tension


L'interrupteur d'alimentation (POWER) se trouve en bas à gauche du panneau avant. Lorsque l'interrupteur d'alimentation est activé (I) le mètre de droite indique brièvement le numéro de version du microprogramme avant d'afficher les Volts et Ampères.

Pour les modèles PLH-P programmables, la sequence d'affichage par défaut à l'allumage est différente : le mètre de droite indique brièvement la révision du progiciel de l'instrument suivie par la révision du progiciel de l'interface (**IF** s'affiche sur le mètre de gauche) avant que l'écran n'affiche les Volts et Ampères. Si, après quelques secondes, aucune connexion au LAN physique n'est détectée, l'écran de l'appareil clignotera entre la tension normale et les valeurs en cours et le message **LAN Err**, apparaîtra pendant les 10 secondes suivantes. L'indication qu'aucune connexion LAN à l'allumage n'est disponible est une exigence de conformité LXI essentielle mais elle peut être désactivée par la commande 'NOLANOK 1' sur toute interface - voir le paragraphe Erreur LAN dans la section Fonctionnement de l'Interface Distante, pour plus de détails. Cette modification des paramètres d'allumage est conservée jusqu'à ce qu'elle soit annulée par une commande 'NOLANOK 0' ou par l'utilisation de l'interrupteur LAN RESET du panneau arrière afin de restaurer les paramètres LAN d'usine – voir le paragraphe LAN dans la section Fonctionnement de l'Interface Distante.

Notez que les messages de l'écran n'affectent pas le fonctionnement de l'alimentation électrique elle-même.

A la mise sous tension, le réglage par défaut en usine est desactive. Les tensions de sortie de courant prédéfinies seront déterminées par les réglages de commande actuels et indiqués dans l'écran. Tous les autres paramètres seront les mêmes que lors du dernier arrêt de l'appareil.




L'état de sortie dc à la mise sous tension peut être défini de manière à être « always off » (toujours désactivé) ou « same as at last power off » (le même qu'à la dernière mise hors tension). Le paramètre peut être modifié comme suit. Tout en maintenant enfoncée la touche VIEW (Afficher), appuyez sur la touche OUTPUT (sortie)  et maintenez-la enfoncée ; l'écran affiche d'abord le paramètre actuel pendant 1 seconde (**OP OFF** si le paramètre par défaut en usine est toujours sélectionné) avant de faire clignoter le nouveau paramètre pendant 2 secondes (**LAST Set** dans ce cas). Au bout de 2 secondes, le nouveau paramètre reste affiché en permanence à l'écran et le changement est mis en oeuvre ; relâchez les touches OUTPUT et VIEW.

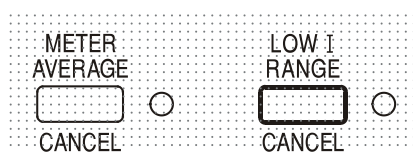
La répétition de cette opération rétablira le paramètre précédent.

Contrôle de la sortie

Configuration de la sortie

Une fois l'alimentation activée et la  sortie désactivée, la tension de sortie et la limite de courant peuvent être prédéfinies de manière précises à l'aide des commandes VOLTAGE et CURRENT ; le lecteur de gauche indique la tension définie, alors que celui de droite affiche le courant maximum défini et que l'indicateur SETTINGS (paramètres) est allumé.

Lorsque le commutateur de sortie est désactivé, l'indicateur OUTPUT s'allume ; le lecteur de gauche indique maintenant la tension réelle et celui de droite affiche le courant de charge réel.



La limite supérieure de la commande CURRENT peut alterner entre le maximum pour ce modèle et 75mA avec des pressions alternatives sur la touche LOW I RANGE afin d'affiner le réglage de la limite de courant et de la résolution de mesure (de 0,01mA à 75mA) ; l'indicateur placé à côté de la touche s'allume lorsque le bas de gamme est sélectionné.

Pour changer la plage limite de courant, il faut désactiver la sortie ; si la sortie est activée, le message d'avertissement **turn OFF** apparaît brièvement à l'écran, l'indicateur OUTPUT clignote et la plage reste inchangée.

Tension continue

La tension de sortie est ajustée à l'aide des commandes VOLTAGE principale et affinée ; la commande CURRENT définit le courant maximum qui peut être fourni.

Courant continu

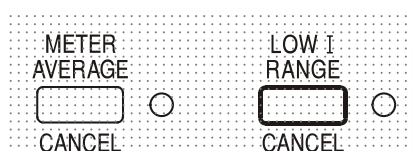
Si la résistance à la charge est suffisamment basse pour qu'à la tension de sortie définie, un courant supérieur au paramètre limite puisse circuler, le module d'alimentation passe automatiquement en fonctionnement de courant continu. La sortie de courant est ajustée par la commande CURRENT et les commandes VOLTAGE permettent de régler la tension maximale pouvant être générée.

L'indicateur CC s'allume pour indiquer le mode de courant continu.

Sortie d'intensité instantanée

La commande de limite d'intensité peut être réglée pour limiter l'intensité de sortie continue à des niveaux descendant jusqu'à 0,1mA (0,01mA sur une plage de 75mA). Cependant, communément à tous les générateurs de précision d'établi, un condensateur est connecté sur la sortie pour conserver la stabilité et une bonne réponse aux défauts transitoires. Ce condensateur se charge sur la tension de sortie et le chargement de la sortie produira une impulsion d'intensité à la décharge du condensateur, ce qui ne dépend pas du réglage de limite d'intensité.

Moyenne actuelle du mètre



Pour réduire les sautilllements avec des courants de charge variant rapidement, il est possible de sélectionner une constante d'une durée de 2 secondes en appuyant sur la touche METER AVERAGE ; l'indicateur situé à côté de la touche s'allume lorsque la moyenne du mètre est sélectionnée.

Appuyez de nouveau sur la touche pour CANCEL (annuler) la moyenne du mètre et revenir à la constante de temps standard de 20 ms.

Connexion à la charge

La charge devra être connectée aux bornes OUTPUT positive (rouge) et négative (noire). Les deux sont entièrement flottantes et l'une ou l'autre peuvent être connectées à la masse.



Avertissement ! Les tensions supérieures à 70 Vcc sont dangereuses sous tension selon la norme EN 61010-1 et le plus grand soin doit être pris lors de l'utilisation de tensions supérieures à ce niveau.

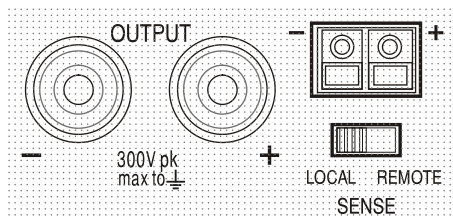
Il est vivement recommandé de n'effectuer de connexions qu'à l'aide de fils munis de bouchons de sécurité à protection fixe de 4 mm. S'assurer que le circuit sur lequel sont effectuées les connexions est correctement isolé ; aucune des pièces accessibles du circuit externe ne devrait être dangereuse lorsque l'appareil est sous tension dans des conditions normales ou lorsqu'une seule faute est détectée, conformément à la norme EN61010-1.



OUTPUT (sortie) doit toujours être hors tension lors de la connexion à l'instrument.

Détection à distance

L'utilisation d'une détection à distance est rarement nécessaire, car le courant de sortie maximum de l'instrument est faible. Toutefois, même à de faibles courants, la résistance des fils connecteurs peut entraîner des différences entre la tension de source indiquée et la tension de charge réelle (deux fils de raccordement de 200 mΩ chuteront de 0,2 V à 500 mA, par exemple).



Ce problème peut être minimisé en utilisant des fils de raccordement courts et épais, mais lorsque cela s'avère nécessaire, on peut le surmonter complètement en utilisant la fonction de détection à distance. Ceci nécessite de connecter les bornes de détection à la sortie sur la charge plutôt que sur la source ; insérer les fils dans les bornes à ressort SENSE (détection) et les connecter directement à la charge. Basculez le commutateur LOCAL/REMOTE sur REMOTE.



Avertissement ! Les tensions supérieures à 70 Vcc sont dangereuses sous tension selon la norme EN 61010-1 et le plus grand soin doit être pris lors de l'utilisation de tensions supérieures à ce niveau.

Assurez-vous que l'extrémité exposée du fil est entièrement insérée et inaccessible au toucher.

OUTPUT (sortie) doit toujours être hors tension lors de la connexion à l'instrument.

S'assurer que le circuit sur lequel sont effectuées les connexions est correctement isolé ; aucune des pièces accessibles du circuit externe ne devrait être dangereuse lorsque l'appareil est sous tension dans des conditions normales ou lorsqu'une seule faute est détectée, conformément à la norme EN61010-1.

Pour éviter les problèmes d'instabilité et de réponse transitoire, il convient d'assurer un bon couplage entre chaque fil de sortie et de détection. Pour ce faire, on peut torsader les fils ensemble ou utiliser des câbles à protection coaxiale (détection par le fil interne). Un condensateur électrolytique avec une tension nominale appropriée directement au-dessus du point de la borne côté charge peut également être bénéfique. La chute de tension dans chaque fil de sortie ne doit pas dépasser 0,5 Volt.

Remplacez le commutateur LOCAL/REMOTE sur LOCAL lorsque la détection à distance n'est pas utilisée.

Connexion de sortie et détection à distance sur les modèles programmables

Tous les modèles programmables sont équipés de bornes de Sortie et de Détection en double sur le panneau arrière, pratiques lorsque les instruments sont utilisés dans une armoire. Si une détection à distance est nécessaire, les bornes Sense avant peuvent être utilisées. Connectez les bornes de Détection à la charge en suivant les directives ci-dessus, et réglez le commutateur LOCAL/REMOTE (LOCAL/DISTANT) sur REMOTE (DISTANT).

Si les bornes de Sortie du panneau arrière sont utilisées dans détection à distance, veillez à ce que le commutateur du panneau avant soit réglé sur LOCAL.

Connexion en Série ou en Parallèle avec d'Autres Sorties

Les sorties du générateur sont entièrement flottantes et peuvent être utilisées en série avec d'autres générateurs pour produire des tensions hautes CC allant jusqu'à 300 V CC.



La tension maximale admise entre toute borne et la terre (\perp) est de 300 VCC



Avertissement ! Les tensions supérieures à 70 Vcc sont dangereuses sous tension selon la norme EN 61010-1 et le plus grand soin doit être pris lors de l'utilisation de tensions supérieures à ce niveau.

OUTPUT (sortie) doit toujours être hors tension lors de la connexion à l'instrument.

Il convient de noter que le générateur ne peut que produire du courant et non en absorber, ainsi les générateurs ne peuvent être connectés en série en anti-phase.

L'appareil peut être connecté en parallèle avec d'autres pour produire des courants plus forts. Lorsque plusieurs appareils sont connectés en parallèle, la tension de sortie sera égale à celle du générateur ayant le plus grand réglage de sortie, jusqu'à ce que le courant consommé dépasse son réglage de limite d'intensité, moment auquel la sortie tombera au réglage le plus élevé suivant, et ainsi de suite. En mode d'intensité constante, les appareils peuvent être connectés en parallèle pour fournir une intensité égale à la somme des réglages de limite d'intensité.

Protection

La sortie dispose d'une protection intrinsèque contre les court-circuits et est protégée contre les tensions inverses par une diode ; le courant continu inverse ne doit pas dépasser 3 ampères, même si les pointes transitoires peuvent être nettement plus élevées. Si la tension inverse appliquée peut produire plus de courant que la limite définie et que la sortie est activée, la sortie passera au niveau limite du courant (l'indicateur CC clignotera) et son affichage présentera la tension inverse sur la diode de protection ; si la sortie est désactivée, seul l'indicateur CC clignotera.

Comme tous les modules d'alimentation à terminaison unique et régulés en série, l'unité ne peut pas collecter le courant provenant d'une source externe. Si une tension supérieure à la tension de sortie définie de l'unité est appliquée à partir d'une source externe, le régulateur interne se désactivera et aucun courant ne circulera ; si la sortie est activée, le lecteur de tension lira la tension appliquée. Cela ne produira aucun dommage à condition que la tension appliquée ne dépasse pas la tension de sortie maximale du module d'alimentation de plus de 20 Volts.

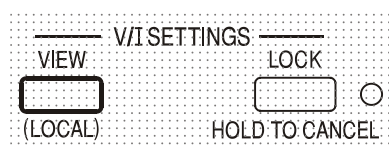
La sortie (OUTPUT) étant désactivée, la charge reste connectée à la phase de sortie du module d'alimentation ; la tension de sortie est simplement définie sur zéro. Ne pas appliquer aux bornes du module d'alimentation de tensions externes dépassant de plus de 20 V la tension de sortie nominale, même lorsque la sortie est désactivée, car cela pourrait endommager l'appareil.

Protection contre les dépassements de température

Un capteur interne détecte les dépassements de température liés à une obturation du flux d'air, une défaillance du ventilateur ou une autre défaillance d'un circuit. Un dépassement de température désactive la sortie, l'indicateur OUTPUT clignote et l'écran affiche le message **otP triP**. Une fois que la cause du dépassement de température a été éliminée et que l'instrument est refroidi, l'indicateur de sortie s'éteint, mais le message **otP triP** reste présent. Une pression sur la touche OUTPUT modifie l'affichage et indique la tension et le courant prédéfinis (l'indicateur SETTINGS s'allume), mais la sortie reste désactivée ; une deuxième pression active normalement la sortie.

En cas de pression sur la touche OUTPUT pendant que l'instrument est toujours en dépassement de température (l'indicateur OUTPUT clignote), le message **otP triP** est remplacé par la tension et le courant prédéfinis (l'indicateur SETTINGS s'allume), mais la sortie reste désactivée ; chaque pression suivante sur la touche OUTPUT fait apparaître brièvement le message **otP triP** mais la sortie reste désactivée jusqu'à ce que la condition de dépassement de température soit terminée.

Affichage des paramètres



Les limites de tension et de courant définies sont toujours affichées lorsque la sortie est désactivée, mais peuvent aussi être lues après une pression sur la touche VIEW ; l'indicateur SETTINGS s'allume en cas de pression sur la touche VIEW.

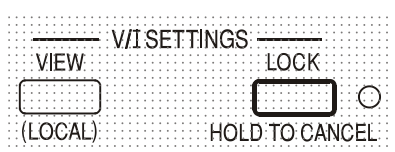
Verrouillage des paramètres

Une pression sur la touche LOCK verrouille numériquement la limite de tension et de courant définie. Les paramètres sont stockés avec une précision supérieure à 1 chiffre. Les ajustements suivants des commandes VOLTAGE et CURRENT seront sans effet.

Comme l'annulation de LOCK provoque un changement des paramètres de sortie si la position des commandes VOLTAGE et CURRENT a été modifiée, des rappels d'avertissement sont donnés avant l'annulation du LOCK.

Appuyer et maintenir la touche enfoncée pour annuler LOCK.

Si la sortie est désactivée (l'état sûr), l'écran fait clignoter les paramètres « non verrouillés » deux fois avant l'application du changement ; l'indicateur LOCK s'éteint.



Si la sortie est toujours activée, le message **OP on** (sortie activée) clignote deux fois à l'écran, suivi par le clignotement des nouveaux paramètres « non verrouillés » pendant 2 à 3 secondes (un clignotement lent, puis plus rapide), avant que le changement ne soit finalement appliqué, l'indicateur LOCK s'éteint une fois le changement effectué.

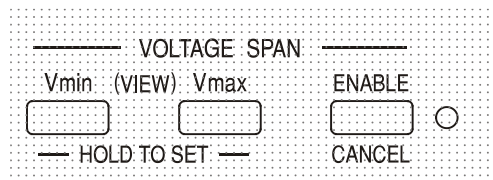
Le relâchement de la touche LOCK à tout moment pendant que l'écran clignote interrompra l'annulation du LOCK.

Une tentative de changement de la plage limite de courant (voir la section Configuration de la Sortie) ou des limites extrêmes de la tension (voir la section Ecart de tension) avec LOCK activé n'est pas admise ; si une telle tentative est faite, le message **UnLoc** apparaît brièvement et l'indicateur LOCK clignote également. Si la sortie est également activée lorsque ces actions sont tentées, le message **turn OFF** apparaît en premier lieu à l'écran (accompagné de l'indicateur de sortie qui clignote), suivi du message **UnLoc** (avec l'indicateur LOCK clignotant).

Le statut LOCK au démarrage est le même qu'à la dernière mise hors tension.

Utilisation de l'écart de tension

La fonction VOLTAGE SPAN (**V-Span**) (écart de tension) permet à l'utilisateur de redéfinir les valeurs d'extrémité des commandes VOLTAGE de telle manière que les commandes fonctionnent dans une plage de tension spécifique, plus étroite. Cela présente non seulement l'avantage de se protéger contre l'application accidentelle de la charge des tensions en dehors de la plage, mais fournit également un contrôle analogique haute résolution sur la plage de tension spécifiée en utilisant l'intégralité de la rotation à 300 ° des commandes de tension.



V-Span est activé ou désactivé à l'aide de la touche ENABLE. L'indicateur ENABLE est allumé lorsque V-Span est sélectionné. La valeur d'usine par défaut est $V_{\min} = 3V$, $V_{\max} = 5V$

Dans la mesure où l'activation de V-Span modifiera toujours la tension de sortie, cette option ne peut être activée ou annulée que si la sortie est désactivée ; toute tentative d'activation ou d'annulation de V-Span alors que la sortie est affichée provoque l'apparition rapide du message **turn OFF** invitant l'utilisateur à désactiver la sortie.

Pour définir de nouvelles valeurs pour V_{\min} ou V_{\max} la fonction V-Span doit être désactivée (annulée).

La limite inférieure de tension est définie à l'aide des commandes MAIN et FINE VOLTAGE qui permettent de choisir exactement la valeur requise ; la touche V_{\min} est alors maintenue enfoncée jusqu'à ce que l'affichage de gauche (V) cesse de clignoter et que l'affichage de droite (mA) indique **set**. Le paramètre peut être affiché à tout moment par une brève pression (<1 seconde) sur la touche V_{\min} . La limite de tension supérieure est définie et affichée exactement de la même manière à l'aide des commandes VOLTAGE et de la touche V_{\max} .

Les limites peuvent être réglées dans n'importe quel ordre et sur n'importe quelle valeur située dans la plage de sortie de l'instrument, mais V-Span peut uniquement être activé à l'aide de la touche ENABLE si $V_{\max} \geq (V_{\min} + 0,1V)$; si cette condition n'est pas remplie, le message **set Err** apparaît brièvement et la fonction V-Span n'est pas mise en œuvre.

Lorsque V-Span est activé, la plage de la commande MAIN VOLTAGE est exactement de V_{\min} à V_{\max} quand la commande FINE est réglée à son point intermédiaire, marqué sur le panneau par un •. La commande FINE elle-même peut être utilisée pour régler plus précisément la valeur sur $\pm 1\%$ (de l'écart de tension). Notez toutefois que si le réglage de V_{\max} est proche de 250 V, la commande FINE ne peut pas régler la tension au-dessus de 250,0 V.

Le statut V-Span au démarrage est le même qu'à la dernière mise hors tension.

Commande analogique distante (Modèles programmables simples uniquement)

La commande analogique distante de la tension et du courant de sortie est possible à l'aide de plusieurs tensions de commande externe appliquées respectivement entre les entrées CV ou CC et Return (RTN) du panneau arrière. Ces entrées sont isolées de la sortie ; la cote d'isolation par rapport à la sortie est de 300 V max. Les entrées sont protégées contre des tensions d'entrée excédentaires allant jusqu'à 60 V.

Les tensions de commande de sortie analogique V_{out} et I_{out} d'une unité agissant comme « maître » peuvent être utilisées pour contrôler une unité « esclave » via les entrées respectives CV et CC de l'esclave.

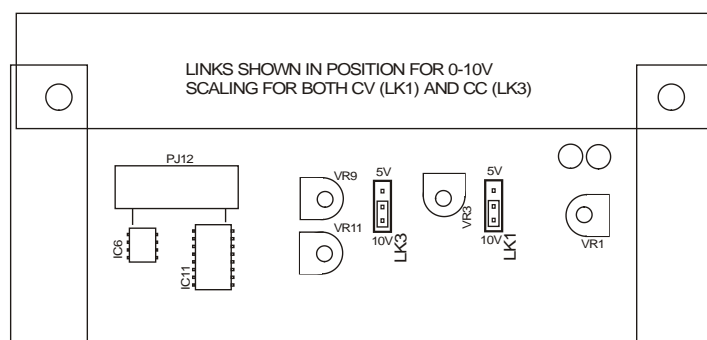
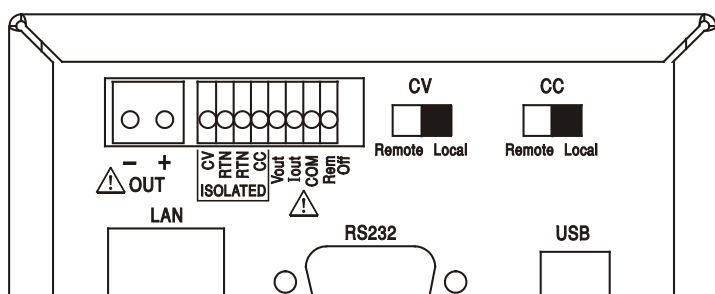
Commande de tension analogique

La commande de tension analogique distante est obtenue par le réglage du commutateur CV du panneau arrière du Remote (Distant) et en appliquant une tension de programmation entre les entrées CV et RTN.

Les commandes de VOLTAGE (TENSION) du panneau avant sont désactivées lorsque Remote est réglé sur le commutateur CV. Réglez le commutateur sur Local pour retourner à la commande sur le panneau avant.

La graduation de la tension d'entrée par défaut est de 0V à 5V pour 0 à 100% de la tension nominale de sortie. La graduation de la tension d'entrée peut être modifiée de 0 V à 10 V en changeant une barrette de court-circuit interne. Déconnectez l'instrument de la source CA et enlevez le cache comme décrit dans la section Installation. En vous référant à la vue du dessus de l'instrument illustré sur le schéma, déplacez la grande barrette de court-circuit en position LK1 vers le centre de la barrette et les broches '10 V', au lieu du centre et des broches '5 V'.

La CV distante peut être utilisée avec le CC Local ou Distant.



Commande de courant analogique

La commande de courant constant analogique distant est obtenue par le réglage de l'interrupteur CC du panneau arrière sur Remote (Distant), et par l'application d'une tension de programmation entre les entrées CC et RTN. La commande du courant analogique distant ne peut pas être utilisée sur la plage du courant faible.

La commande CURRENT (Courant) du panneau avant est désactivée lorsque le commutateur CC est positionné sur Remote (Distant). Positionnez le commutateur sur Local pour rendre la commande au panneau avant.

La graduation par défaut de la tension d'entrée est de 0V à 5V pour 0 à 100% du courant nominal maximal (intervalle élevé uniquement). La graduation de la tension d'entrée peut être modifiée de 0 V à 10 V en changeant une barrette de court-circuit interne. Déconnectez l'instrument de la source AC et enlevez le cache comme décrit dans la section Installation.

En vous référant à la vue du dessus de l'instrument illustré sur le schéma, déplacez la grande barrette de court-circuit en position LK3 vers le centre de la barrette et les broches '10 V', au lieu du centre et des broches '5 V'.

Le CC distant peut être utilisé avec la CV Locale ou Distante.



ATTENTION. N'appliquez pas de tensions de commande externes à l'entrée CV ou CC supérieures au maximum pour l'intervalle d'entrée défini (5V ou 10V). Les entrées sont protégées contre les tensions supérieures mais l'instrument tentera de fournir une tension ou un courant de sortie supérieur à son rating maximal si la tension de commande dépasse la limite d'intervalle, ce qui pourrait provoquer des dégâts. Si la situation persiste, OVP et/ou OCP peuvent déclencher la mise hors tension de la sortie, voir la prochaine section.

OVP et OCP

L'OVP (protection contre la surtension) et l'OCP (protection contre la surintensité) sont implémentées dans un firmware et ne peuvent être réglées et utilisées que sous la commande distante via les interfaces RS232, USB, LAN (LXI) ou GPIB. Les résolutions de paramétrage sont de 10mV de 1mA et les temps de réponse habituels sont de 500ms.

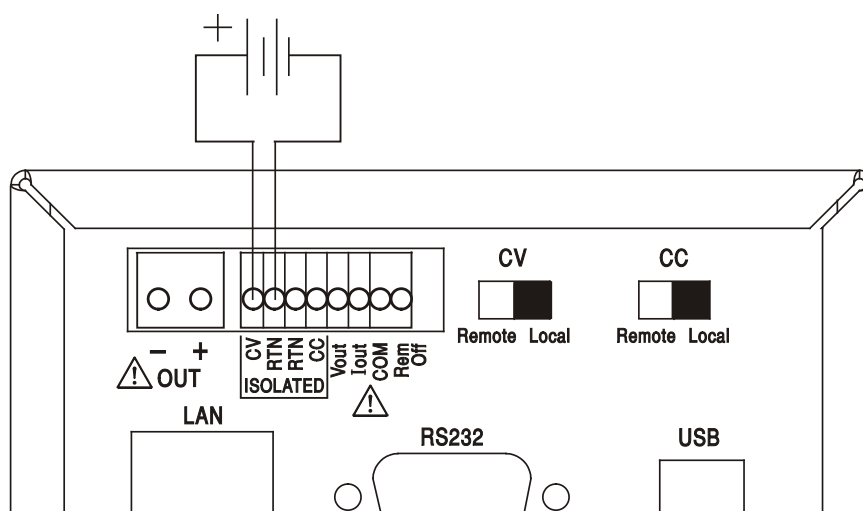
Cependant, en mode local, l'OVP et l'OCP sont encore actives mais se règlent automatiquement par défaut à 105% de l'intervalle maximal de l'instrument. Cela fournit une protection d'arrêt très utile en cas d'application prolongée d'une tension de commande de CV ou CC qui tente de définir la sortie au-delà de l'intervalle maximal de 105%.

Considérations pratiques liées à l'utilisation de CV et CC

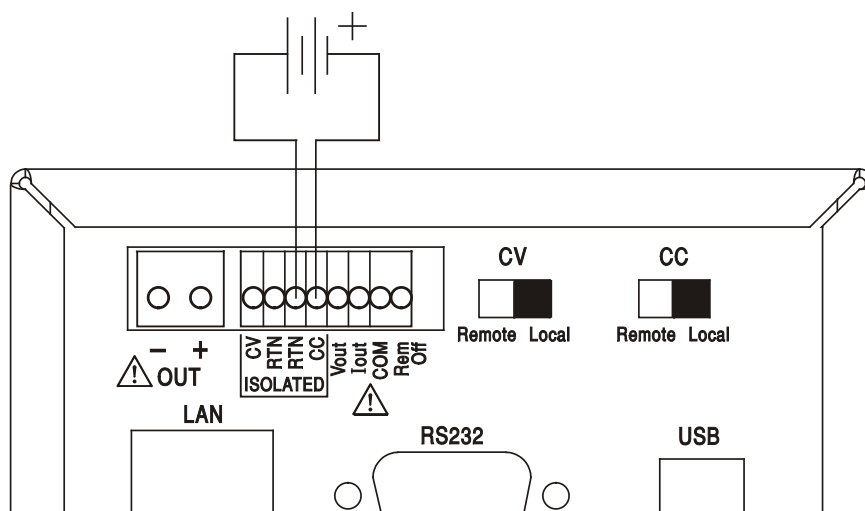
La stabilité des tensions de commande affecte directement la stabilité de la sortie. Tout bruit sur les signaux de commande génèrera du bruit sur la sortie. Afin de minimiser le bruit sur la sortie, connectez les tensions de commande aux entrées CV, CC et RTN à l'aide de paires torsadées ou écrantées (écrans reliés à la terre à une seule extrémité) et veillez à ce que les connexions soient les plus courtes possibles. Notez que le bruit de sortie est par nature légèrement plus élevé lorsque la commande analogique à distance est utilisée, à cause du bruit intrinsèque dans la circuiterie d'entrée isolante ; voir les Spécifications techniques.

Les diagrammes ci-dessous montrent les connexions pour la commande de Tension Constante (CV) et de Courant Constant (CC) à l'aide d'une tension externe.

Commande de Tension Constante



Commande de Courant Constant



Notez que lorsque la OUTPUT (SORTIE) est en marche, l'affichage de l'instrument affiche toujours la tension et le courant de sortie réels, quelle que soit la source de commande active. Cependant, lorsque la OUTPUT (SORTIE) est arrêtée, l'écran affichera la tension et le courant prédéfinis par les commandes du panneau avant (ou l'interface numérique si elle est active) et non les valeurs déterminées par les entrées CV et CC, même si elles ont été rendues actives (CV et CC réglées sur Remote (Distant)). Pour éviter toute confusion, il convient de régler les commandes du panneau avant au minimum lorsque la CV et le CC distants sont utilisés.

Tensions de commande de sortie analogique

Les tensions de commande de sortie analogique V_{out} et I_{out} sont générées à partir des tensions de commande interne réelles, pour lesquelles la source active peut être les commandes du panneau avant, l'interface numérique (RS232, USB, LAN ou GPIB) ou les entrées analogiques distantes CV et CC. V_{out} et I_{out} sont graduées de manière à ce que 0 à 100% de la tension et du courant nominaux de sortie (uniquement intervalle élevé) génère 0V à 5V sur les terminaux V_{out} et I_{out} du panneau arrière en ce qui concerne COM. COM est connecté à la sortie positive. I_{out} correspond toujours au courant défini, que la sortie soit ou non activée, mais V_{out} va sur 0V lorsque la sortie est désactivée.



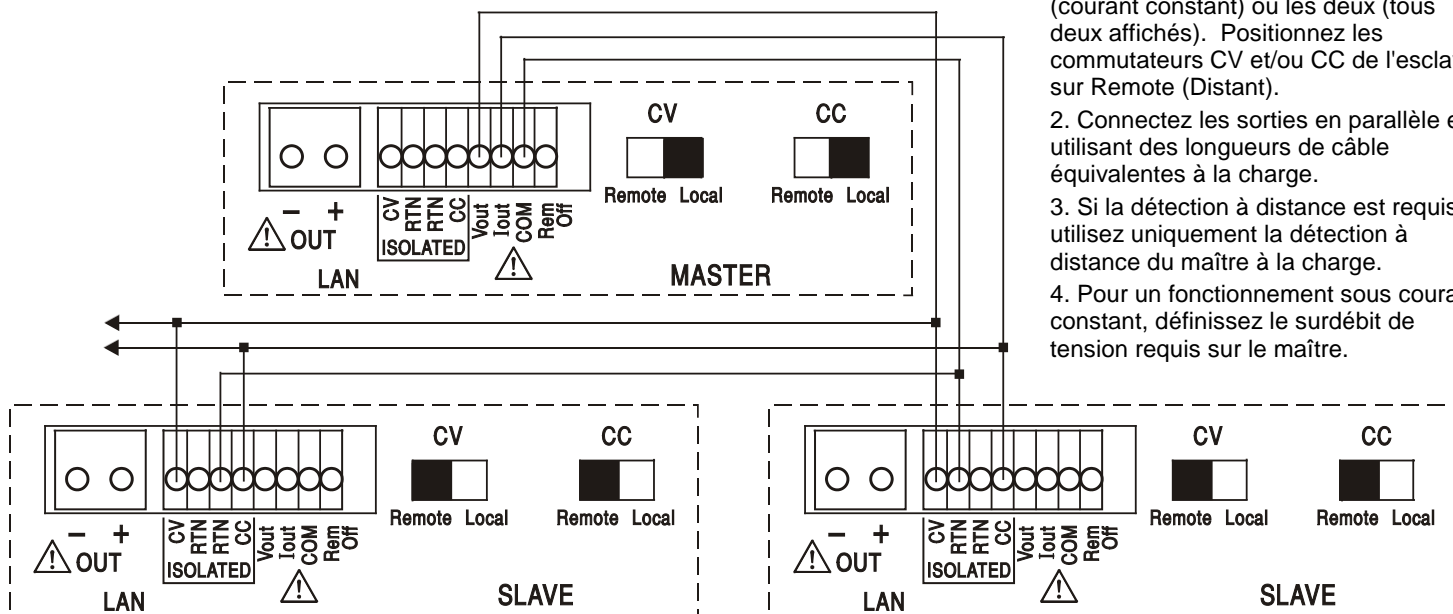
Avertissement ! COM fait référence au circuit de commande de sortie et se trouve dans une marge de 1 V du potentiel de sortie positive. V_{OUT} et I_{OUT} sont présents en permanence sur les terminaux.

Fonctionnement parallèle dans une configuration Master-Slave (Maître-Esclave)

Un fonctionnement parallèle dans une configuration Master-Slave permet la réalisation de courants de sortie supérieurs avec un partage de courant égal entre les unités et la commande de la tension et du courant à partir d'une seule unité. Toutes les unités doivent être du même type, c'est-à-dire, elles doivent avoir le même courant et tension nominaux de sortie. Le diagramme présente trois unités connectées en parallèle. Pour un partage de courant égal, chaque unité doit être connectée indépendamment à la charge avec des paires de câbles d'une jauge et d'une longueur égales pour assurer des baisses de tension égales. Connectez V_{out} , I_{out} et COM du maître sur les entrées CV, CC et RTN des esclaves (réglez les interrupteurs CV et CC sur Remote (Distant)), comme indiqué.

La tension et le courant du maître peuvent être réglés soit par les commandes du panneau avant, soit par l'interface numérique, ou par une tension externe appliquée à ses propres entrées de commande analogique CV et CC.

Fonctionnement parallèle dans une configuration Master-Slave (Maître-Esclave)



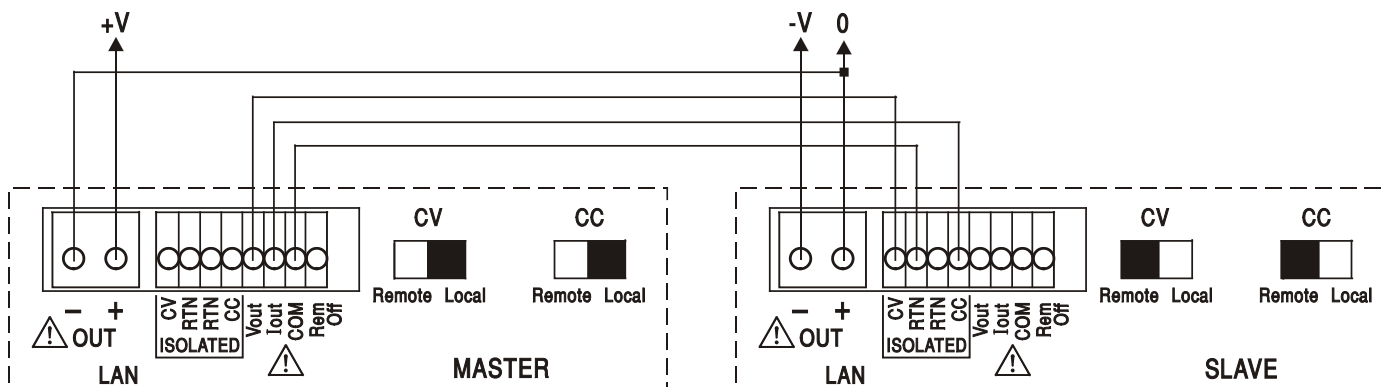
Notes:

1. Les unités peuvent être connectées pour la CV (tension constante, le CC (courant constant) ou les deux (tous deux affichés). Positionnez les commutateurs CV et/ou CC de l'esclave sur Remote (Distant).
2. Connectez les sorties en parallèle en utilisant des longueurs de câble équivalentes à la charge.
3. Si la détection à distance est requise, utilisez uniquement la détection à distance du maître à la charge.
4. Pour un fonctionnement sous courant constant, définissez le surdébit de tension requis sur le maître.

En mode de tension constante, la tension sur la charge est celle définie sur l'unité maître par ses commandes du panneau avant, via l'interface numérique ou par l'entrée de commande distante CV analogique. La limite de courant pour le système (à savoir le courant en mode de courant constant) correspond à la limite de courant définie sur le x n maître, où n est le nombre total d'unités connectées en parallèle.

Fonctionnement isolé ou en série dans une configuration Maître-Esclave

Un fonctionnement isolé ou en série dans une configuration Maître-Esclave permet l'appariement des tensions de sortie et des limites de courant à régler pour plusieurs unités à partir d'un seul instrument. Toutes les unités doivent être du même type, c'est à dire avoir une tension et un courant de sortie nominale similaires. Le schéma montre 2 unités branchées en série pour l'appariement des \pm Volts et des limites de courant. Connectez V_{out} , I_{out} et COM du Maître sur les entrées CV, CC et RTN des esclaves (réglez les interrupteurs CV et CC sur Remote (Distant)), comme indiqué.



Si des limites de courant indépendantes sont nécessaires, réglez CC sur Local et réglez les limites à partir du panneau avant de chaque unité.



Avertissement ! Dans les fonctionnements en série, prenez garde à ne pas dépasser la tension nominale maximale de fonctionnement (300 V) de tout terminal par rapport à la prise de terre (\perp) .

Distance désactivée

Une fermeture de commutateur ou un bas logique entre les entrées Rem Off (Distance désactivée) et COM du panneau arrière, désactivera à distance la sortie si elle était auparavant activée ; la lampe OUTPUT (SORTIE) du panneau avant s'éteindra également. L'ouverture du commutateur entre Rem Off et COM réactivera la sortie.



Avertissement ! COM fait référence au circuit de commandes de sortie et se trouve dans la marge de 1 V du potentiel de sortie positive.

Fonctionnement de l'Interface Distante

L'instrument peut être contrôlé à distance via ses interfaces RS232, USB, LAN ou GPIB (en option). La commande distante analogique est décrite dans la section précédente.

La télécommande USB fonctionne de la même manière que décrit pour un appareil RS232 mais par l'intermédiaire du connecteur USB. Le logiciel fourni avec l'appareil configure l'ordinateur de contrôle pour traiter la connexion USB comme un port COM virtuel. Le logiciel d'application de l'ordinateur peut ensuite communiquer avec l'appareil via le port COM.

L'interface LAN (réseau local) est conçue pour répondre aux critères 1.4 LXI (Lan eXtensions for Instrumentation) Core 2011. La commande distante utilisant l'interface LAN est possible à l'aide du protocole TCP/IP Sockets. L'instrument contient également un serveur web de base qui fournit des informations sur l'unité, lui permettant ainsi d'être configurée à partir d'un navigateur internet. Une simple commande de ligne de commande du navigateur est également possible.

L'instrument est fourni avec des interfaces RS232, USB, et LAN en standard ; GPIB est en option. Toutes les interfaces sont, par défaut, actives à tout moment (un exigence LXI) mais l'accès à des interfaces spécifiques peut être limité à l'aide des options de configuration sur les pages web.

Verrouillage de l'Interface

Toutes les interfaces sont actives en permanence, pour éliminer la nécessité de sélectionner l'interface active et pour s'assurer que l'interface LAN est toujours disponible (comme l'exige la norme LXI). Afin de réduire le risque que l'instrument soit, par inadvertance, sous le contrôle de deux interfaces en même temps, un simple mécanisme de verrouillage et de déverrouillage est fourni dans le jeu d'instructions. Le verrou est automatiquement débloqué lorsqu'il est possible de détecter une déconnexion et lorsque le bouton local est enfoncé. L'accès aux interfaces peut également être restreint à l'aide des pages web.

Toute interface peut nécessiter d'avoir la commande exclusive de l'instrument en envoyant une commande "IFLOCK". Le verrou ne peut être débloqué que par l'envoi d'une commande "IFUNLOCK" depuis l'instance de l'interface qui a actuellement le verrou et peut être demandé à partir de toute interface par l'envoi d'une commande "IFLOCK?". La réponse à l'une de ces commandes sera "-1" si le verrou est détenu par une autre instance d'interface, "0" si l'interface est libre et "1" si le verrou est détenu par l'instance d'interface effectuant la requête. L'envoi de toute commande depuis une interface sans droits de commande qui tente de modifier le statut de l'instrument définira un bit 4 du Event Status Register Standard et placera 200 dans le Execution Error Register pour indiquer que les droits sont insuffisants pour l'action requise.

Remarque : il est également possible de configurer les droits d'une interface spécifique soit en « lecture seule » soit en « pas d'accès » à partir de l'interface de la page internet.

Sélection d'adresse

La capacité d'adresse de l'instrument n'est strictement requise que par l'interface GPIB. Toutefois, il est possible d'utiliser la commande ADDRESS? Sur l'une quelconque des interfaces, afin d'identifier facilement l'instrument qui est contrôlé par un port COM spécifique (pour RS232 ou USB) ou TCP socket (for LAN). Notez que l'interface LAN possède également une fonction « Identifier » distincte, accessible depuis les pages internet de l'instrument, et qui fait clignoter l'écran de l'instrument, jusqu'à ce que la fonction soit annulée.

L'adresse est définie sur le panneau avant de l'instrument, comme suit. Démarrer en ayant l'appareil hors tension, avec toutes les touches Lock, Meter Average et Current Range enfoncées puis mettre l'appareil sous tension. L'écran affiche **Addr** dans l'affiche des Volts et **nn** dans l'affichage des mA, où **nn** est le paramètre actuel (par défaut **Addr 11**). L'adresse peut être décrémentée et incrémentée avec les touches Meter Average et Current Range respectivement dans la plage allant de 1 à 31 inclus (pas 0), avec 'wrap-round' (mettre à cheval). L'adresse est confirmée et le processus terminé en maintenant la touche Lock enfoncée. L'écran affiche **Set** et la nouvelle adresse pendant environ 2 secondes, puis retourne à l'affichage normal des Volts et des mA une fois que la nouvelle adresse a été acceptée.

L'adresse peut également être définie depuis les pages internet de l'instrument.

Fonctionnement Distant/Local

A l'allumage, l'instrument sera à l'état local avec l'indicateur REMOTE (DISTANT) désactivé. Dans cet état, toutes les opérations du panneau avant sont possibles. Lorsque l'instrument est adressé pour écouter et qu'une commande est reçue, l'état distant est saisi et l'indicateur REMOTE (DISTANT) sera activé. Dans cet état, le panneau avant est verrouillé et seules les commandes distantes seront traitées. Les paramétrages V/I, le paramétrage Meter Average, et (les) l'état(s) Current Range et de sortie demeurent inchangés mais LOCK et V-Span sont désactivés s'ils étaient activés. Les valeurs Vmin et Vmax sont conservées. L'instrument peut être remis à l'état local en appuyant sur la touche LOCAL ; cependant, l'effet de cette action restera jusqu'à ce que l'instrument soit réadressé ou reçoit un autre caractère de l'interface, lorsque l'état distant sera de nouveau saisi. Revenir à l'état Local par cette action, ou par l'utilisation de la commande LOCAL, laissera les paramètres V/I aux dernières valeurs définies à distance, avec les Lock Settings (Paramètres de verrou) activés, et laissera la sortie dans son état actuel.

Interface RS232

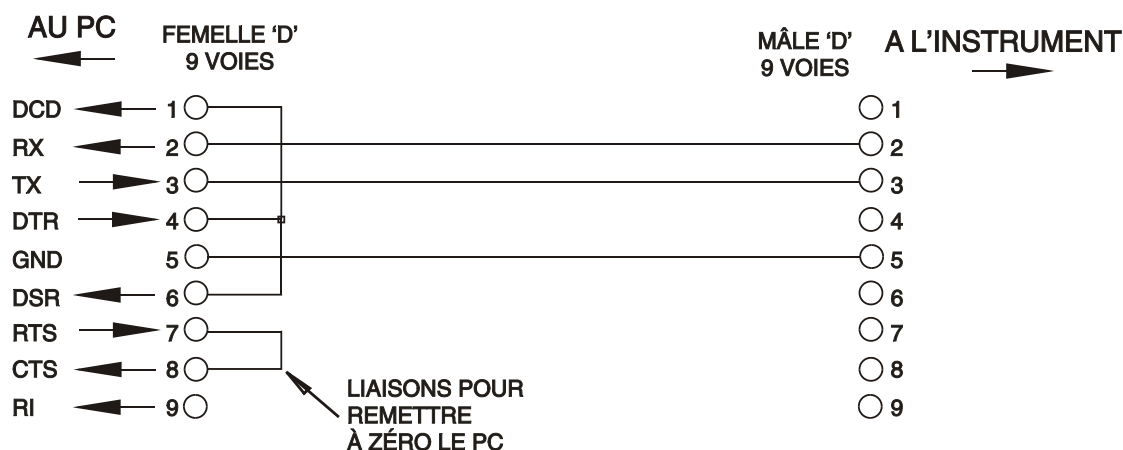
Connecteur d'interface RS232

Le connecteur d'interface série type D 9 voies se trouve sur le panneau arrière de l'appareil. Son brochage est indiqué ci-dessous :

Broche	Nom	Description
1	RI	Avec assertion passive (+V à 10kΩ)
2	TXD	Données transmises à partir de l'appareil
3	RXD	Données reçues par l'appareil
4	CTS	
5	GND	Terre de signal
6	RTS	Avec assertion passive (+V à 10kΩ)
7	DSR	Pas de connexion interne
8	DTR	
9	CD	Pas de connexion interne

Connexions RS232

L'interface RS232 doit être connectée à un port de PC standard à l'aide d'un câble complet 1:1 mâle-femelle sans connexion croisée. Il est également possible de connecter uniquement les broches 2, 3 et 5 au PC, mais avec des liaisons dans l le connecteur côté PC entre les broches 1, 4 et 6 et entre les broches 7 et 8, reportez-vous au schéma.



Le Débit de Baud pour cet instrument est fixé à 9600 ; les autres paramètres sont fixés comme suit :

Bits de départ : 1

Parité : Aucune

Bits de données : 8

Bits d'arrêt : 1

Jeu de caractères RS232

En raison de la nécessité d'un protocole XON/XOFF, il n'est possible de transmettre que des données en code ASCII ; les blocs binaires ne sont pas admis. Le bit 7 des codes ASCII est ignoré, c'est-à-dire qu'il est supposé bas. Aucune distinction n'est faite entre les majuscules et les minuscules pour les mnémoniques de commande et on peut les mélanger librement. Les codes ASCII inférieurs à 20H (espace) ne sont pas utilisés. Dans ce manuel, 20H signifie 20 en hexadécimal. L'unité enverra XOFF lorsqu'il y a 50 bits libres restants et XON lorsque celui-ci augmente à 100 bits.

Interface USB

L'utilisation de l'interface USB comme commande à distance requiert un pilote de classe périphérique de communications sur le PC pouvant servir de port COM virtuel. Dans Windows, un pilote approprié est fourni par Microsoft, mais il n'est pas installé par défaut. Le fichier de données (.INF) de contrôle de l'installation est fournie sur le CD de documentation du produit inclus avec l'instrument ; cependant, le même pilote est également utilisé par un grand nombre d'autres instruments de ce fabricant et peut déjà être reconnu par le PC.

Pour installer le pilote pour la première fois, allumer l'instrument, puis connecter le port USB à l'ordinateur. Les fonctions 'Plug & Play' de Windows devraient reconnaître automatiquement l'ajout d'un nouveau matériel sur l'interface USB et (probablement après une recherche sur Internet pendant quelque temps) établir la connexion avec l'emplacement d'un pilote approprié. Suivre les instructions de Windows et cliquer sur le CD, puis sur le sous-répertoire pour ce produit, et enfin sur le sous-répertoire du pilote USB en dessous. Le nom du fichier est USB_ARM_VCP_xxx.INF, où xxx est le numéro de la version. (Un fichier readme.pdf se trouve aussi dans ce répertoire si une assistance supplémentaire est requise.)

Dans certains cas, Windows ne terminera pas cette procédure (en particulier avec les récentes versions qui cherchent d'abord sur Internet l'identifiant unique du fournisseur et du produit), auquel cas l'instrument signale un dysfonctionnement en affichant le message « ne fonctionne pas correctement » dans le gestionnaire de périphériques. Dans ce cas, sélectionner cet instrument, cliquer avec le bouton droit et choisir la mise à jour du logiciel du pilote « update driver software », puis « browse this computer for driver software » pour parcourir cet ordinateur à la recherche du logiciel du pilote et enfin trouver le fichier .INF sur le CD, comme cela a été décrit ci-dessus.

Une fois que Windows a installé le pilote de périphérique, un numéro de port COM sera attribué à cet instrument particulier. Ce numéro dépendra des attributions précédentes de ports COM sur ce PC et il sera peut-être nécessaire d'utiliser le gestionnaire de périphériques pour le découvrir. Chaque instrument possède un identifiant USB unique en mémoire sur le système, alors il recevra le même numéro de port COM à chaque fois qu'il sera connecté au même PC (quelle que soit la prise d'interface effectivement utilisée), même si le port COM disparaît lorsque l'instrument est déconnecté ou éteint. Les autres instruments se verront attribuer un numéro de port COM différent.

Il faut noter qu'un autre PC n'attribuera pas nécessairement toujours le même numéro de port COM à un instrument particulier (ceci dépend de l'historique des installations), mais le gestionnaire de périphériques peut être utilisé pour modifier les attributions de ports.

Ce port COM virtuel peut être piloté par des applications Windows (y compris un émulateur de terminal) exactement de la même manière que n'importe quel port COM standard, sauf que la vitesse de baud et d'autres paramètres sont inutiles et donc ignorés. Certaines applications anciennes pourraient ne pas fonctionner avec les ports COM numéros 3 ou 4, ou supérieurs à 9. Dans ce cas, utilisez le gestionnaire de périphériques pour modifier le numéro attribué. Une fois installé, le pilote sera maintenu à jour par 'Windows Update' de la manière habituelle.

Interface LAN

L'interface LAN est conçue conformément au standard 1.4 LXI Core 2011 et contient les interfaces et protocoles décrits ci-dessous. Dans la mesure où il est possible de faire des erreurs de configuration sur l'interface LAN, ce qui l'empêche de communiquer avec l'instrument sur LAN, un mécanisme de LAN Configuration Initialise (LCI) (Initialiser la Configuration LAN) est fourni via un commutateur encastré sur le panneau arrière afin de réinitialiser l'unité aux paramètres d'usine par défaut. Le paramétrage par défaut concerne les instruments afin de tenter d'obtenir des paramètres via le DHCP, s'il est disponible ou, si le DHCP dépasse le délai d'attente (au bout de 30 secondes), via Auto-IP.

Dans le cas très improbable où une adresse IP Auto est introuvable, une adresse IP statique de 192.168.0.100 est attribuée. La réinitialisation du LAN supprime toute protection par mot de passe.

La réinitialisation du LAN supprime toute protection par mot de passe.

Pour plus d'informations sur les normes LXI, veuillez consulter www.lxistandard.org/home

Connexion LAN

Pour utiliser l'interface LAN, il est nécessaire de connaître l'adresse IP de l'appareil. Le CD-ROM fourni contient un guide de l'outil de découverte LXI Discovery Tool offrant des liens pour la dernière version de l'outil et les téléchargements associés. L'outil est une application pour PC fonctionnant sur Windows et peut être utilisé pour afficher les adresses IP ou les noms d'hôte de tous les appareils connectés conformes au protocole VXI-11, ou qui prennent en charge les fichiers mDNS (système de noms de domaine multidiffusion). La connexion via un routeur est recommandée car l'attribution d'une adresse IP est nettement plus rapide ; la connexion directement au PC commencera à attribuer une adresse IP après seulement 30 secondes de dépassement de délai du DHCP. Le fait de double cliquer sur toute entrée de la liste des appareils connectés ouvrira le navigateur web du PC et affichera la page d'accueil de cet appareil.

Il existe également des outils pour la détection LAN compris dans le cadre du module National Instruments Measurement and Automation Explorer package et l'application Agilent Vee.

Dès qu'elle sera mise sous tension, l'unité tentera d'obtenir les paramètres via le DHCP s'il est disponible, ou, si le délai d'attente du DHCP est dépassé (30 secondes), via Auto-IP. Dans le cas très improbable où une adresse IP Auto est introuvable, une adresse IP statique de 192.168.0.100 est attribuée. Si la connexion ne se fait toujours pas, l'instrument fera clignoter **LAN Err** sur l'écran, voir la section Erreur LAN pour plus de détails.

Serveur Web; Protection du mot de passé de configuration

L'unité contient un serveur web de base. Celui-ci fournit des informations sur l'instrument et lui permet d'être configuré. La page Configurer peut être protégée par un mot de passe pour empêcher toute modification non autorisée de la configuration du fonctionnement distant ; la configuration par défaut est "pas de mot de passe".

La page Configurer elle-même explique comment paramétrer le mot de passe. Celui-ci peut contenir jusqu'à 15 caractères ; notez que le **Nom de l'utilisateur doit être laissé vierge**. Le mot de passe sera cependant réinitialisé à la valeur par défaut (pas de mot de passe) si l'interrupteur LAN RESET du panneau arrière est utilisé pour réinitialiser tous les paramètres LAN à leur valeur d'usine par défaut.

Les pages web ont également une fonction « identifier » qui permet à l'utilisateur d'envoyer une commande d'identification à l'instrument qui entraîne le clignotement de son écran jusqu'à ce que la commande soit annulée.

Serveur ICMP Ping

L'unité contient un serveur ICMP permettant à l'instrument d'être « pingué » via son nom d'hôte ou son adresse IP.

Protocole de Détection VXI-11

L'instrument a un support très limité de VXI-11, suffisant pour le protocole de détection et pas plus.

L'instrument met en œuvre un mappeur de port Sun RPC sur le port 111 du TCP et le port 111 de l'UDP comme défini dans RPC1183. Les appels pris en charge sont les suivants : NULL, GET PORT et DUMP.

Sur le port 1024 du TCP, un protocole VXI-11 très simple est mis en œuvre et suffit uniquement pour la détection d'instrument. Cela met en œuvre les appels suivants : CREATE LINK, DEVICE_WRITE, DEVICE_READ et DESTROY_LINK.

Dès qu'un lien a été créé, tout ce qui est écrit sur l'appareil est ignoré et toute lecture depuis l'appareil renvoie la chaîne d'identification qui serait attendue d'un "*IDN?" sous la forme

'Manufacturer,Model,Serial No.,X.xx – Y.yy'

Par exemple

THURLBY THANDAR,PLH250-P,279730,1.00 – 1.00

Où 'X.xx' est la révision du firmware principal et 'Y.yy' est la révision du firmware de l'interface. Le firmware de l'interface est adaptable dans le champ utilisateur via le port USB.

Prise en charge de mDNS et DNS-SD

DNS multidiffusion fournit des services DNS même sur des réseaux sans serveur DNS central (ou serveur DHCP). Cela simplifie la configuration d'un simple LAN grâce à des noms d'hôtes sensés au lieu d'une adresse IP brute. Avec Service Discovery, il devient très facile de découvrir l'appareil et les services qu'il fournit.

Les services fournis par l'appareil sont des http (_http._tcp) et des lxi (_lxi._tcp).

Nom de ressource VISA

À cause du soutien limité pour le VXI-11(Discovery Protocol uniquement), on doit utiliser les informations concernant son socket raw pour se référer à l'instrument lorsqu'il est utilisé dans des progiciels qui communiquent par un nom de ressource VISA. Par exemple, un instrument à l'adresse IP 192.168.1.100 doit normalement avoir un nom de ressource VISA "TCPIP0::192.168.1.100::inst0::INSTR", mais pour cet instrument, le nom doit être modifié pour lire "TCPIP0::192.168.1.100::9221::SOCKET", où 9221 est le port TCP utilisé par cet instrument pour le contrôle et la surveillance ; voir ci-dessous.

URL du Documentation d'Identification XML

Comme cela est requis par la Norme LXI, l'instrument fournit un document d'identification XML qui peut être requêté via un GET sur "http://<hostname>:80/lxi/identification" qui est conforme au schéma LXI XSD (disponible sur <http://www.lxistandard.org/InstrumentIdentification/1.0>) et les Normes de Schémas W3C XML (<http://www.w3.org/XML/Schema>). Ce document décrit l'instrument.

Prises TCP

L'instrument utilise 2 prises sur le port 9221 TCP pour le contrôle et le suivi de l'instrument. Les commandes de texte sont envoyées sur ce port comme défini dans les « Commandes distantes » et toute réponse est renvoyée via le même port. Toute chaîne doit être constituée d'une ou plusieurs commandes complètes. Les commandes peuvent être séparées par des points virgules ";" ou sauts de ligne. Aucun terminator n'est requis puisque le cadre TCP contient des commandes complètes, bien que les commandes puissent être envoyées avec un terminator si on le souhaite (il sera ignoré). Chaque commande sur TCP se comporte comme si elle était terminée avec un terminator de commande (ASCII caractère 0AH, saut de ligne).

Erreur LAN

Si une connexion LAN est effectuée mais qu'une erreur est détectée (par exemple, l'adresse IP est la même que celle d'un autre appareil du réseau) alors, l'écran de l'instrument clignotera de manière alternée, entre les valeurs de tension et de courant normales et **LAN Err**, jusqu'à ce que l'erreur soit corrigée. Si une erreur LAN se produit ; vérifiez et corrigez la configuration de l'instrument ; un mécanisme LAN Configuration Initialise (LCI) (Initialisation de la Configuration LAN) est fourni via un commutateur encastré sur le panneau arrière (marqué LAN RESET(REINITIALISATION LAN)) afin de réinitialiser l'unité sur le paramétrage d'usine par défaut. Le paramétrage par défaut sert à ce que l'instrument tente d'obtenir les paramètres via le DHCP, s'il est disponible, ou si le DHCP dépasse le délai d'attente (30 secondes), via Auto-IP. Dans le cas très improbable où une adresse IP Auto est introuvable, une adresse IP statique de 192.168.0.100 est attribuée.

L'écran clignotera également entre les valeurs normales et **LAN Err** si aucune connexion LAN physique n'est détectée à l'allumage, mais il s'arrêtera de clignoter au bout de 10 secondes. Pour désactiver ce message à chaque allumage, émettez la commande 'NOLANOK 1' sur toute interface. Pour réactiver le message à l'allumage, émettez la commande 'NOLANOK 0 ' ou utilisez l'interrupteur LAN RESET encastré dans le panneau arrière afin de réinitialiser tous les paramètres LAN à leurs valeurs d'usine, voir l'introduction de la section LAN.

Interface GPIB

Lorsque l'interface GPIB est montée, le connecteur 24 voies GPIB se trouve sur le panneau arrière de l'instrument. Les connexions des broches sont spécifiées à la norme IEEE 488.1-1987 et l'instrument doit être conforme aux normes IEEE 488.1-1987 et IEEE 488.2-1987.

Sous-ensembles GPIB

Cet instrument contient les sous-ensembles IEEE 488.1 suivants:

Source Handshake (établissement de liaison avec l'émission)	SH1
Acceptor Handshake (acceptation de liaison)	AH1
Talker (émetteur)	T6
Listener (récepteur)	L4
Service Request (demande de service)	SR1
Remote Local (à distance local)	RL2
Parallel Poll (scrutation parallèle)	PP1
Device Clear (initialisation dispositif)	DC1
Device Trigger (déclenchement dispositif)	DT0
Controller (contrôleur)	C0
Electrical Interface (interface électrique)	E2

Traitement des erreurs GPIB norme IEEE 488.2 – registre d'erreurs d'interrogation

L'IEEE 488.2 UNTERMINATED error (erreur non terminée IEEE 488.2) (mode d'émission, mais rien à émettre) est traitée de la manière suivante. Si l'instrument est en mode d'émission, que le formateur de réponse est inactif et que la file d'attente d'entrée est vide, UNTERMINATED error est généré. Ceci entraîne le positionnement du bit Query Error (erreur d'interrogation) dans le Standard Event Status Register (registre d'état d'événement standard) et une valeur de 3 dans le Query Error Register (registre d'erreurs d'interrogation) et la réinitialisation de l'analyseur syntaxique. Se reporter à la section Rapport d'état pour plus d'informations.

L'IEEE 488.2 INTERRUPTED error (erreur interrompue IEEE 488.2) est traitée de la manière suivante. Si le formateur de réponse attend de transmettre un message de réponse et qu'un <PROGRAM MESSAGE TERMINATOR> (terminaison de message de programme) a été lu par l'analyseur syntaxique

ou que la file d'attente d'entrée contient plus d'un message END (fin), ceci indique que l'instrument a été INTERRUPTED (interrompu) qu'une erreur est générée. Ceci entraîne le positionnement du bit Query Error dans le Standard Event Status Register et une valeur de 1 dans le Query Error Register et la réinitialisation du formateur de réponse, ce qui vide la file d'attente de sortie. L'analyseur syntaxique commence alors à analyser le <PROGRAM MESSAGE UNIT> (unité de message de programme) suivant de la file d'attente d'entrée. Se reporter à la section Rapport d'état pour plus d'informations.

L'IEEE 488.2 DEADLOCK error (erreur de blocage fatal IEEE 488.2) est traitée de la manière suivante. Si le formateur de réponse attend de transmettre un message de réponse et que la file d'entrée devient pleine, l'instrument passe à l'état DEADLOCK (blocage fatal) et une erreur est générée. Ceci entraîne le positionnement du bit Query Error dans le Standard Event Status Register et une valeur de 2 dans le Query Error Register et la réinitialisation du formateur de réponse, ce qui vide la file d'attente de sortie. L'analyseur syntaxique commence alors à analyser le <PROGRAM MESSAGE UNIT> suivant de la file d'attente d'entrée. Se reporter à la section Rapport d'état pour plus d'informations.

Scrutation parallèle GPIB

Cet instrument fournit des capacités de scrutation parallèle complètes. Le Parallel Poll Enable Register (registre d'activation de scrutation parallèle) est réglé pour spécifier les bits du Status Byte Register (registre d'octets d'état) qui doivent être utilisés pour constituer le message local ist. Le Parallel Poll Enable Register est réglé par la commande *PRE <NRF> puis lu par la commande *PRE?. La valeur du Parallel Poll Enable Register est liée en montage ET avec le Status Byte Register; si le résultat est zéro, la valeur de ist est 0, sinon la valeur de ist est 1.

Il faut également configurer l'instrument afin que la valeur de ist puisse retourner au contrôleur lors d'une opération de scrutation parallèle. L'instrument est configuré par le contrôleur qui transmet une commande Parallel Poll Configure (PPC) (configuration scrutation parallèle) suivie d'une commande Parallel Poll Enable (PPE) (activation scrutation parallèle). Les bits de la commande PPE sont indiqués ci-dessous:

bit 7 =	X	sans effet
bit 6 =	1	activation scrutation parallèle
bit 5 =	1	
bit 4 =	0	
bit 3 =	Détection	détection du bit de réponse; 0 = bas, 1 = haut
bit 2 =	?	position de bit de la réponse
bit 1 =	?	
bit 0 =	?	

Exemple. Pour retourner le bit RQS (bit 6 du Status Byte Register) au niveau 1 à l'état vrai et au niveau 0 à l'état faux à la position de bit 1 en réponse à une scrutation parallèle, transmettre les commandes suivantes :

*PRE 64<pmt>, puis PPC suivi de 69H (PPE)

La réponse de scrutation parallèle de l'instrument sera alors 00H si RQS est 0 et 01H si RQS est 1.

Pendant la réponse de scrutation parallèle, les lignes d'interface DIO sont terminées de manière résistive (terminaison passive). Ceci permet à plusieurs dispositifs de partager la même position de bit de réponse en configuration de câblage en ET ou OU, se reporter à IEEE 488.1 pour plus d'informations.

Reporting de statut

Un modèle d'erreur et de statut distinct est conservé pour chaque instance d'interface ; une instance d'interface est définie comme une connexion potentielle. USB, RS232 et GPIB sont intrinsèquement des connexions uniques et par conséquent représentent chacun une instance d'interface. Le LAN, cependant, permet plusieurs connexions simultanées et par conséquent représente plusieurs instances d'interface. Deux instances d'interface sont attribuées aux deux interfaces de TCP socket et une instance supplémentaire est attribuée à l'interface de la page web. Le fait d'avoir un modèle séparé pour chaque instance d'interface garantit que les données ne sont pas perdues alors que de nombreuses commandes, telles que '*ESR?', effacent le contenu à la lecture.

Le statut de l'erreur est conservé à l'aide d'un ensemble de registres ; ils sont décrits dans les paragraphes et présentés dans le Modèle de Statut à la fin de cette section.

Standard Event Status & Standard Event Status Enable Registers (registres d'état d'événement standard et d'activation d'état d'événement standard)

Ces deux registres sont mis en oeuvre comme exigé par la norme IEEE 488.2.

Tous les bits définis dans le Standard Event Status Register qui correspondent aux bits positionnés dans le Standard Event Status Enable Register entraîneront le positionnement du bit ESB dans le Status Byte Register.

Le Standard Event Status Register est lu, puis vidé par la commande '*ESR?'. Le Standard Event Status Enable Register est réglé par la commande '*ESE <NRF>' et lu par la commande '*ESE?'.
C'est un champ de bit dans lequel chaque bit a la signification suivante.

- Bit 7: Mise sous tension. Définie lorsque l'alimentation est d'abord appliquée à l'instrument.
- Bit 6: Requête utilisateur (non utilisé).
- Bit 5: Erreur de commande. Défini lorsqu'une erreur de type de syntaxe est détectée dans une commande depuis le bus. L'analyseur est réinitialisé et l'analyse continue au prochain bit dans le courant d'entrée
- Bit 4: Erreur d'exécution. Défini lorsqu'une erreur est rencontrée pendant une tentative d'exécuter une commande complètement analysée. Le numéro d'erreur approprié sera indiqué dans le Execution Error Register, voir la section Messages d'erreur
- Bit 3: Vérifier les erreurs de délais dépassés. Défini lorsqu'un paramètre est réglé avec « vérifier » spécifié et que la valeur n'est pas atteinte dans les 5 secondes, par exemple la tension de sortie est ralentie par un important condensateur sur la sortie.
- Bit 2: Erreur de requête. Régler quand une requête se produit. Le numéro approprié de l'erreur est signalé dans le Registre des erreurs de requête ; voir la section du Registre des erreurs de demande.
- Bit 1: Non utilisé.
- Bit 0: Opération terminée : Défini en réponse à la commande '*OPC'.

Execution Error Register

Ce registre contient un nombre représentant la dernière erreur rencontrée sur l'interface actuelle. Le Execution Error Register est lu et effacé à l'aide de la commande 'EER?'. A l'allumage, ce registre est défini sur 0 pour toutes les instances d'interface.

Les messages d'erreur ont la signification suivante :

- 0: Aucune erreur rencontrée
- 1-9: Erreur de matériel interne détectée.

-
- 100: Erreur d'intervalle. La valeur numérique envoyée n'est pas autorisée. Cela inclut des nombres qui sont trop grands ou trop petits pour le paramètre défini et les non entiers envoyés lorsque seuls les nombres entiers sont autorisés.
 - 101: Un rappel des données de paramétrage a été demandé mais le magasin spécifié contient des données corrompues. Cela indique un défaut matériel ou une corruption de données temporaire, qui peut être corrigé en réécrivant les données dans le magasin.
 - 102: Un rappel des données de paramétrage a été demandé mais le magasin spécifié ne contient aucune donnée.
 - 103: Tentez de lire ou écrire une commande sur la deuxième sortie lorsqu'elle n'est pas disponible. En règle générale, cela se produira si on tente de programmer la deuxième sortie sur les instruments à canal unique ou sur un instrument à deux canaux qui est défini en mode parallèle.
 - 104 La commande n'est pas valide lorsque la sortie est activée. Ceci est habituellement engendré par l'utilisation de la commande 'IRANGE <N>' sans avoir préalablement désactivé la sortie.
 - 200: Lecture seule : Une tentative a été faite de modifier les paramètres de l'instrument, depuis une interface sans droits d'écriture, voir la section Verrouillage de l'Interface.

Limit Event Status Register (registre d'état d'événement limite) et Limit Event Status Enable Register (registre d'activation d'état d'événement limite)

Il existe pour les alimentations électriques de sortie unique, un Event Status Register Limite ; pour les alimentations électriques doubles (sauf en cas de fonctionnement en mode parallèle) ils sont deux. Ils doivent être lus et effacés à l'aide de 'LSR1?' et 'LSR2 ?' respectivement. A l'allumage, ces registres sont définis sur 0 puis définis immédiatement pour indiquer la nouvelle limite de statut.

Tout bit réglé dans un Limit Event Status Register correspondant au bit réglé dans le Limit Event Status Enable Register qui l'accompagne provoque le réglage du bit LIM1 ou LIM2 dans le Status Byte Register.

- Bit 7 : Réserve à une utilisation future
- Bit 6 : Défini lorsqu'un déclenchement s'est produit qui ne peut être réinitialisé qu'à partir du panneau avant ou en supprimant et en réappliquant l'électricité CA.
- Bit 5: Réserve à une utilisation future
- Bit 4: Réserve à une utilisation future
- Bit 3: Réglé quand un déclenchement de surintensité de sortie est survenu
- Bit 2: Réglé quand un déclenchement de surtension de sortie est survenu
- Bit 1: Défini lorsque la sortie entre dans la limite de courant (mode CC)
- Bit 0: Défini lorsque la sortie entre dans la limite de tension (mode CV)

Status Byte Register et Service Request Enable Register (Registre d'activation de demande de service)

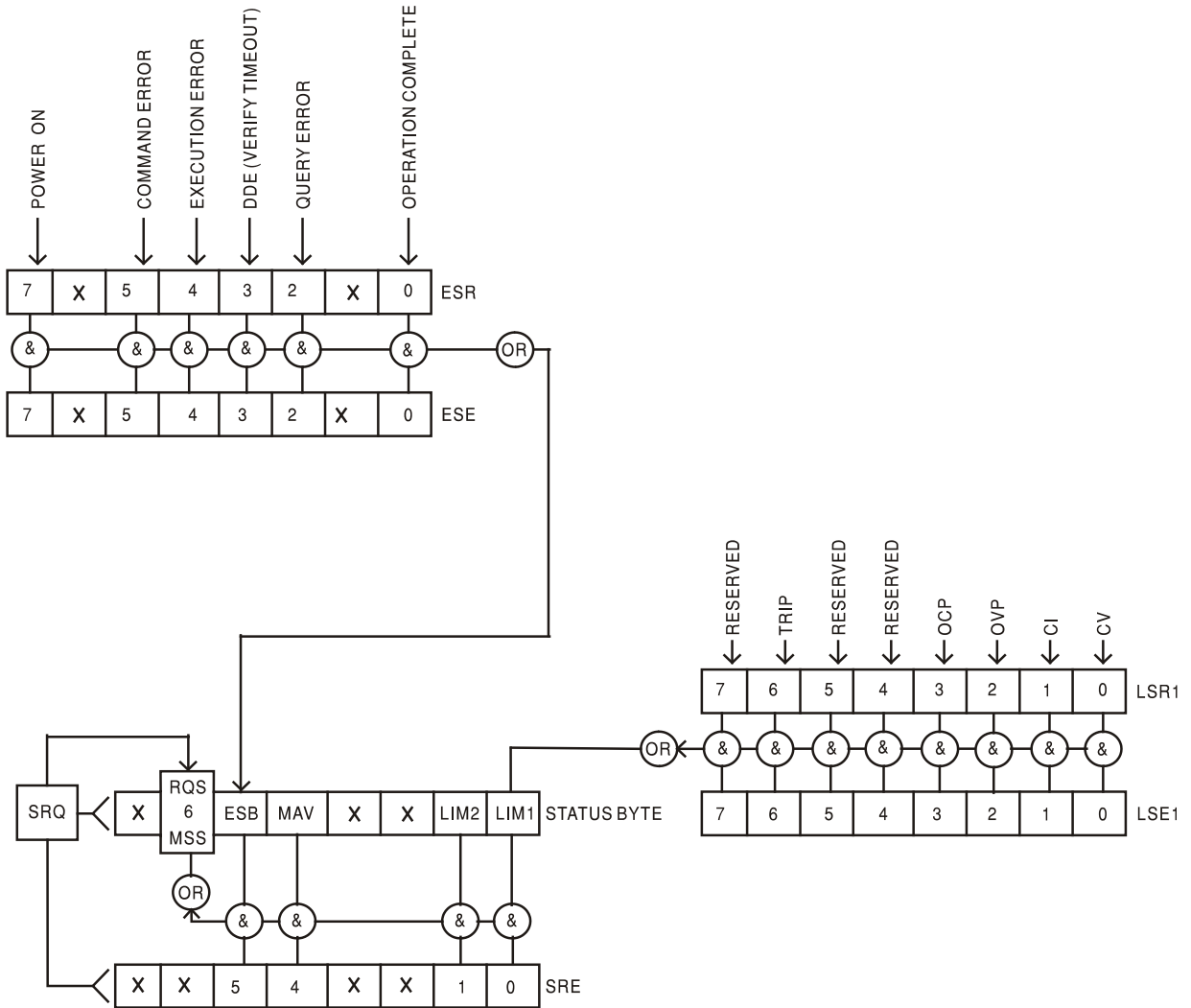
Ces deux registres sont mis en oeuvre comme exigé par la norme IEEE 488.2.

Tous les bits définis dans le Status Byte Register qui correspondent aux bits positionnés dans le Service Request Enable Register entraîneront le positionnement du bit RQS/MSS dans le Status Byte Register, ce qui génère une Service Request sur le bus.

Le Standard Event Status Register est lu, soit par la commande *STB?, qui renvoie MSS au bit 6 soit par une Serial Poll (scrutation série) qui renvoie RQS au bit 6. Service Request Enable Register est réglé par la commande *SRE <NRF> et lu par la commande *SRE?.

-
- Bit 7 - Non utilisé.
 - Bit 6 - RQS/MSS. Ce bit, défini par la norme IEEE 488.2, contient à la fois le message Requesting Service et le message Master Status Summary (résumé d'état principal). RQS est renvoyé en réponse à Serial Poll et MSS en réponse à la commande *STB?.
 - Bit 5 - ESB. Event Status Bit (bit d'état d'événement). Ce bit est réglé si des bits positionnés dans le Standard Event Status Register correspondent aux bits réglés au Standard Event Status Enable Register.
 - Bit 4 - MAV. Message Available Bit (bit de message disponible). Ce bit est réglé lorsqu'un message de réponse de l'instrument est mis en forme et qu'il est prêt à être transmis au contrôleur. Le bit sera réinitialisé lorsque le Response Message Terminator (terminaison de message de réponse) a été transmis.
 - Bit 3 - Non utilisé.
 - Bit 2 - Non utilisé.
 - Bit 1 - LIM2. Ce bit sera réglé si des bits sont programmés dans le Limit Event Status Register 2 et que des bits correspondants sont réglés dans le Limit Event Status Enable Register 2.
 - Bit 0 - LIM1. Ce bit sera réglé si des bits sont programmés dans le Limit Event Status Register 1 et que des bits correspondants sont réglés dans le Limit Event Status Enable Register 1.

Modèle de statut



Mise sous tension et paramétrages par défaut du fonctionnement à distance

Les valeurs suivantes d'état d'instrument sont réglées à l'allumage:

Status Byte Register	= 0
Service Request Enable Register †	= 0
Standard Event Status Register	= 128 (bit pon réglé)
Standard Event Status Enable Register †	= 0
Execution Error Register	= 0
Query Error Register	= 0
Parallel Poll Enable Register †	= 0

†= Les registres marqués de cette manière sont spécifiques à la section GPIB de l'instrument et sont d'un usage limité par d'autres interfaces.

L'instrument sera en état local avec les commandes du panneau avant actives (dans la mesure où les commutateurs du panneau arrière CV et CC sont définis sur Local).

Les paramètres de l'instrument lors de la mise sous tension sont identiques à ceux lors du dernier arrêt, à l'exception du statut de sortie. Par défaut, cela est toujours désactivé lors de la mise sous tension, mais l'utilisateur peut changer cela depuis le panneau avant de celui-ci lors de la mise sous tension ou de la mise hors tension, consultez le paragraphe Conditions d'allumage et de mise sous tension dans la section Manual Operation.

La commande d'interface *RST (réinitialiser) réinitialise l'instrument aux paramètres par Défaut de Fonctionnement à Distance.

Les paramètres par Défaut de Fonctionnement à Distance sont les suivants :

$V_{out}=1V$, $I_{out}=10mA$, $\Delta V=100mV$, $\Delta I=1mA$, Lock cancelled, V-Span cancelled, 500mA Range cancelled, Meter Average cancelled, OVP & OCP à 5% au-dessus des maximums d'intervalle de l'instrument. Le message **LAN Err** (10 secondes) indiquant qu'aucune connexion LAN n'est détectée à l'allumage est activé. Le mot de passe de la page Configurer sur le serveur web est réinitialisé sur "pas de mot de passe".

Les paramètres d'interface distante, les paramètres enregistrés, les valeurs V_{min}/V_{max} et l'état de Sortie lors du paramétrage de mise sous tension sont inchangés par *RST.

Commandes à distance

Formats des commandes à distance RS232/USB

L'entrée RS232 de l'appareil est mise en tampon dans une file d'attente d'entrée de 256 octets remplie, sous interruption, de manière transparente à toutes les autres opérations de l'appareil. L'appareil transmettra un signal XOFF lorsque environ 200 caractères se trouvent dans la file d'attente. Le signal XON sera transmis lorsque environ 100 espaces libres deviennent disponibles dans la file d'attente après transmission de XOFF. Cette file d'attente contient des données pures (non analysées sur le plan syntaxique) qui sont acceptées par l'analyseur, le cas échéant. Les commandes (et interrogations) sont exécutées dans l'ordre et l'analyseur de syntaxe ne commence pas de nouvelle commande avant que la commande ou l'interrogation précédente ne soit achevée. Les réponses RS232 aux commandes ou interrogations sont immédiatement transmises ; il n'y a pas de file d'attente de sortie.

L'entrée USB est compatible avec le standard USB 2.0 (Haute Vitesse).

L'entrée LAN de l'appareil est mise en tampon dans une file d'attente d'entrée de 1 500 octets remplie, sous interruption, de manière transparente à toutes les autres opérations de l'appareil. L'interface LAN est compatible avec le standard 1.4 LXI (LAN eXtensions for Instrumentation) Core 2011.

Les commandes doivent être envoyées comme spécifié dans la liste des commandes et doivent être suivies du code terminateur de commande 0AH (saut de ligne, LF). Les commandes peuvent être envoyées en groupe, séparées les unes des autres par le code séparateur 3BH (;). Le groupe doit être suivi du code terminateur de commande 0AH (saut de ligne, LF).

Les réponses de l'appareil au contrôleur sont envoyées comme spécifié dans la liste des commandes. Chaque réponse se termine par <RESPONSE MESSAGE TERMINATOR> (terminateur de message par réponse) qui est 0DH (retour chariot, CR) suivi de 0AH (saut de ligne, LF).

<WHITE SPACE> (espace blanc) est défini sous forme de code de caractère 00H à 20H inclus.

Il n'est pas tenu compte de <WHITE SPACE> sauf dans les identifiants de commande, par exemple « *C LS » n'est pas équivalent à « *CLS ».

Il n'est pas tenu compte du bit haut des différents caractères.

Les commandes acceptent indifféremment les minuscules et majuscules.

Formats de commande à distance GPIB

L'entrée GPIB de l'instrument est mise en tampon dans une file d'attente d'entrée de 256 octets remplie, sous interruption, de manière transparente à toutes les autres opérations de l'instrument. La file d'attente contient des données pures (non analysées sur le plan syntaxique) qui sont acceptées par l'analyseur, le cas échéant. Les commandes (et interrogations) sont exécutées dans l'ordre et l'analyseur syntaxique ne démarre pas de nouvelle commande avant qu'une commande ou interrogation précédente ne soit terminée. Il n'y a pas de file d'attente de sortie, c'est à dire que le formateur de réponse attend indéfiniment, le cas échéant, jusqu'à ce que l'instrument soit en mode d'émission et que le message de réponse complet ait été transmis, avant que l'analyseur syntaxique soit autorisé à démarrer la commande suivante dans la file d'attente d'entrée.

Les commandes sont transmises en tant que <PROGRAM MESSAGES> (messages de programme) par le contrôleur et chaque message n'a aucun élément <PROGRAM MESSAGE UNIT> ou est constitué de plusieurs éléments <PROGRAM MESSAGE UNIT> séparés par des éléments <PROGRAM MESSAGE UNIT SEPARATOR> (séparateur d'unité de message de programme).

Un <PROGRAM MESSAGE UNIT> est une commande quelconque parmi celles de la liste des commandes à distance.

Un <PROGRAM MESSAGE UNIT SEPARATOR> est le caractère point-virgule ';' (3BH).

Les <PROGRAM MESSAGES> sont séparés par des éléments <PROGRAM MESSAGE TERMINATOR> (terminaison de message de programme) qui peuvent être constitués d'un des éléments suivants:

NL	Caractère nouvelle ligne (0AH)
NL^END	Caractère nouvelle ligne avec message END
^END	Message END avec le dernier caractère du message

Les réponses de l'instrument au contrôleur sont transmises en tant que <RESPONSE MESSAGES> (messages de réponse). Un <RESPONSE MESSAGE> est constitué d'un <RESPONSE MESSAGE UNIT> (unité de message de réponse) suivi d'un <RESPONSE MESSAGE TERMINATOR> (terminaison de message de réponse).

Un <RESPONSE MESSAGE TERMINATOR> est le caractère de nouvelle ligne avec le message END NL^END.

Chaque interrogation produit un <RESPONSE MESSAGE> spécifique qui est répertorié avec la commande dans la liste des commandes à distance.

Il n'est pas tenu compte de <WHITE SPACE> sauf dans les identificateurs de commande, par exemple '*C LS' n'est pas équivalent à '*CLS'. <WHITE SPACE> est défini en tant que codes de caractère 00H à 20H inclus, à l'exception du caractère NL (0AH).

Il n'est pas tenu compte du bit haut des caractères.

Les commandes ne font pas de distinction entre les minuscules et les majuscules.

Liste des commandes

Cette section liste toutes les commandes et requêtes mises en œuvre dans cette famille d'instruments. Pour maintenir la compatibilité des commandes au sein de la famille PL et avec d'autres alimentations TTI programmables, les commandes de sortie spécifiques nécessitent toujours le nombre de sorties à inclure dans la commande, même si ces instruments ne possèdent qu'une seule sortie, par ex. V1 120 pour régler la sortie sur 120 Volts. Les quelques commandes applicables aux instruments à double sortie dans la famille PL sont listées à titre exhaustif, mais seront ignorées dans cet instrument.

Noter qu'il n'y a pas de paramètres dépendants, de paramètres couplés, de commandes de chevauchement, d'éléments de données de programme d'expression, ni d'en-têtes de programme de commande composés ; chaque commande est entièrement exécutée avant le démarrage de la commande suivante. Toutes les commandes sont séquentielles et le message de fin d'exécution est généré immédiatement après exécution dans tous les cas.

La nomenclature suivante est utilisée :

<RMT>	<RESPONSE MESSAGE TERMINATOR>
<NRF>	Un nombre, sous tout format, par exemple, 12, 12.00, 1.2 e1 et 120 e-1 est accepté en tant que numéro 12. Tout nombre, lorsqu'il est reçu ; est converti à la précision requise correspondant à l'utilisation, puis arrondi pour obtenir la valeur de la commande.
<NR1>	Nombre sans partie décimale, c.-à-d. nombre entier.
<NR2>	Un nombre sous format de virgule fixe, par ex. 11,52, 0,78 etc.
<N>	Le nombre de sorties (1, 2, etc.) ou de registres de statut associés auxquels se rapporte la commande. Pour cet appareil à sortie unique, <N> est toujours égal à 1. Ainsi, les commandes sont, par exemple, V1 <NRF>, I1O?, etc. Ceci permet de conserver un format de commande entièrement compatible avec ceux utilisés sur les systèmes d'alimentation programmables TTI à sorties multiples ; un système comportant deux sorties, par exemple, disposerait d'une deuxième série de commandes V2<NRF>, I2O?, etc..
<CPD>	<CHARACTER PROGRAM DATA>
<CRD>	<CHARACTER RESPONSE DATA>

Les commandes qui commencent avec un * sont appliquées telles qu'elles sont stipulées par la norme IEEE 488.2 en tant que Commandes communes. Elles fonctionneront toutes sur les autres interfaces, mais certaines d'entre elles peuvent être d'utilité réduite.

Commandes spécifiques de l'instrument

Pour les commandes spécifiées comme 'WITH VERIFY' (avec vérification), le message 'Operation Complete' (opération terminée) est généré quand le paramètre à ajuster atteint la valeur requise à $\pm 5\%$ ou ± 10 mesures, la plus grande étant retenue. Si la valeur ne parvient pas à se stabiliser dans ces limites dans les 5 secondes, alors le bit 'Verify Timeout' (expiration de la vérification, bit 3) est réglé dans le Standard Event Status Register et le message 'Operation Complete' sera généré après la période d'attente.

'Le bit "opération terminée" (bit 0) dans le registre Standard Event n'est jamais active par la commande *OPC. La commande *OPC (ou *OPC?) est utilisée pour synchroniser des unités en mode télécommande.

V<N> <NRF>	règle la sortie <N> à <NRF> Volts
V<N>V <NRF>	règle la sortie <N> à <NRF> Volts avec vérification
OVP<N> <NRF>	règle le point de déclenchement de protection de surtension de la sortie <N> à <NRF> Volts
I<N> <NRF>	règle la limite d'intensité de sortie <N> à <NRF> A.
OCP<N> <NRF>	règle le point de déclenchement de protection de surintensité de la sortie <N> à <NRF> A.
V<N>?	renvoie la tension réglée – la réponse est V<N> <NR2><RMT> où <NR2> est en Volts
I<N>?	renvoie la limite d'intensité réglée – la réponse est I<N> <NR2><RMT> où <NR2> est en A.
OVP<N>?	renvoie le réglage de déclenchement de tension – la réponse est VP<N> <NR2><RMT> où <NR2> est en Volts
OCP<N>?	renvoie le réglage de déclenchement d'intensité – la réponse est CP<N> <NR2><RMT> où <NR2> est en A.
V<N>O?	renvoie la tension de collationnement de la sortie <N> – la réponse est <NR2>V<RMT> où <NR2> est en Volts
I<N>O?	renvoie l'intensité de collationnement de la sortie <N> – la réponse est <NR2>A<RMT> où <NR2> est en A
IRANGE<N> <NRF>	Définit l'intervalle de courant de la sortie <N> sur <NRF>, lorsque <NRF> est 1 pour l'intervalle Low, 2 pour l'intervalle High. La sortie doit être désactivée avant de modifier l'intervalle de courant.
IRANGE<N>?	Indique l'intervalle de courant pour la sortie <N>. La réponse est <NR1><RMT>, où e <NR1> est 1 pour l'intervalle Low, 2 pour l'intervalle High.
DELTA V<N> <NRF>	règle la taille de pas de tension de sortie <N> à <NRF> Volts
DELTA I<N> <NRF>	règle la taille de pas d'intensité de sortie <N> à <NRF> A
DELTA V<N>?	renvoie la taille de pas de tension de sortie <N> – la réponse est DELTA V<N> <NR2><RMT> où <NR2> est en Volts.
DELTA I<N>?	renvoie la taille de pas d'intensité de sortie <N> – la réponse est DELTA I<N> <NR2><RMT> où <NR2> est en A.
INCV<N>	incrémente la tension de sortie <N> de la taille du pas

INCV<N>V	incrémente la tension de sortie <N> de la taille du pas avec vérification
DECV<N>	décrémente la tension de sortie <N> de la taille du pas
DECV<N>V	décrémente la tension de sortie <N> de la taille du pas avec vérification
INCI<N>	incrémente la limite d'intensité de sortie <N> de la taille du pas
DECI<N>	décrémente la limite d'intensité de sortie <N> de la taille du pas
OP<N> <NRF>	règle la commande on/off de sortie <N> où <NRF> a la signification suivante: 0=OFF, 1=ON.
OP<N>?	Renvoie sortie <N> statut on/off. La réponse est <NR1><RMT> où 1 = ON, 0 = OFF.
TRIPRST	tente de supprimer toutes les conditions de déclenchement
LSR<N>?	interroge et efface LSR<N>, registre d'état limite <N> – la réponse est <NR1><RMT>. Voir la section Reporting de statut pour plus de détails.
LSE<N> <NRF>	règle la valeur de LSE1, registre d'activation d'état limite <N>, à <NRF>
LSE<N>?	renvoie la valeur de LSE1, registre d'activation d'état limite<N> – réponse : <NR1><RMT>
SAV<N> <NRF>	Sauvegarde de la configuration actuelle du générateur <N> dans la mémoire de configuration numéro <NRF> où <NRF> peut aller de 0 à 9.
RCL<N> <NRF>	rappel d'une configuration du générateur <N> contenue dans la mémoire de configuration numéro <NRF> où <NRF> peut aller de 0 à 9.

Commandes système et commandes d'état

*CLS	Clear Status. Efface la structure de statut. Ceci vide indirectement le Status Byte Register.
EER?	Interroge et vide Execution Error Register. Format de la réponse: nr1<RMT>.
*ESE <NRF>	Réglage du Standard Event Status Enable Register à la valeur de <NRF>.
*ESE?	Renvoi de la valeur dans le Standard Event Status Enable Register sous format numérique <NR1>. Syntaxe de la réponse: <NR1><RMT>
*ESR?	Renvoi de la valeur dans le Standard Event Status Register sous format numérique <NR1>. Le registre est maintenant vidé. La réponse est <NR1><RMT>. Voir la section reporting de statut pour plus de détails.
*IST?	Renvoi du message local ist comme défini par la norme IEEE 488.2. Syntaxe de la réponse : 0<RMT>, si le message local est faux, ou 1<RMT>, si le message local est vrai.
*OPC	Réglage du bit Operation Complete bit (bit d'exécution d'opération) (bit 0) dans le Standard Event Status Register. Ceci se produira immédiatement après exécution de la commande par suite de la nature séquentielle de toutes les opérations.
*OPC?	Interroge l'état Operation Complete. Syntaxe de la réponse: 1<RMT>. La réponse sera disponible immédiatement après exécution de la commande, par suite de la nature séquentielle de toutes les opérations.
*PRE <NRF>	Réglage du Parallel Poll Enable Register à la valeur <NRF>.
*PRE?	Renvoi de la valeur dans le Parallel Poll Enable Register sous format numérique <NR1>. Syntaxe de la réponse <NR1><RMT>
QER?	Interroge et vide Query Error Register. Format de réponse: nr1<RMT>
*RST	Réinitialise l'instrument sur les paramètres à distance par défaut, à l'exception de tous les paramètres distants de l'interface, des réglages enregistrés, des valeurs Vmin/Vmax et de l'état de sortie au réglage de la mise en marche (Voir le paragraphe Remote Operation Defaults (Défauts de fonctionnement à distance) dans la section Remote Interface Operation (Fonctionnement de l'interface à distance)).
*SRE <NRF>	Réglage du Service Request Enable Register à <NRF>.
*SRE?	Renvoi de la valeur du Service Request Enable Register sous format numérique <NR1>. Syntaxe de la réponse: <NR1><RMT>
*STB?	Renvoi de la valeur du Status Byte Register sous format numérique <NR1>. Syntaxe de la réponse: <NR1><RMT>
*WAI	Attendre que l'opération soit entièrement terminée. Comme toutes les commandes sont entièrement exécutées avant le démarrage de la commande suivante, cette commande ne joue pas de rôle supplémentaire.

Commandes de gestion d'interface

LOCAL	Passer en local. Cela ne débloque aucun verrou d'interface actif de sorte que le verrou reste avec l'interface sélectionnée lorsque la commande à distance suivante est reçue.
-------	--

IFLOCK	Demande le verrou d'interface. Cette commande exige un contrôle d'accès exclusif de l'instrument. La réponse est 1 en cas de succès ou -1 si le verrou n'est pas disponible soit parce que cela est déjà utilisé soit parce que l'utilisateur a désactivé cette interface depuis la prise de contrôle à l'aide de l'interface web.
IFLOCK?	Demande le statut du verrou d'interface. La valeur de retour est 1 si le verrou est détenu par l'instance interfacée faisant la requête ; 0 s'il n'y a pas de verrou actif ou -1 si le verrou est indisponible soit parce qu'il est déjà utilisé, soit parce que l'utilisateur a désactivé cette interface depuis la prise de contrôle à l'aide de l'interface web.
IFUNLOCK	Débloque le verrou si possible. Cette commande renvoie la valeur 0 en cas de succès. En cas d'échec de cette commande, -1 est renvoyé, 200 est indiqué dans le Registre d'exécution, et bit 4 du Event Status Register est défini en indiquant qu'il n'y a pas d'autorité de débloquer le verrou.
ADDRESS?	Renvoie l'adresse . Réponse : <NR1><RMT>. Ce nombre peut être utilisé pour identifier l'appareil.
IPADDR?	Renvoie l'adresse IP actuelle de l'interface LAN si elle est connectée. Si elle n'est pas connectée, la réponse sera l'adresse IP statique si l'appareil est configuré pour toujours renvoyer cette adresse IP statique. Autrement, il s'agira de 0.0.0.0 en cas d'attente du DHCP ou de l'Auto-IP. La réponse est nnn.nnn.nnn.nnn<RMT>, où chaque nnn est compris entre 0 et 255.
NETMASK?	Renvoie le masque de réseau actuel de l'interface LAN si elle est connectée. La réponse est nnn.nnn.nnn.nnn<RMT>, où chaque nnn est compris entre 0 et 255.
NETCONFIG?	Renvoie le premier mode de recherche d'adresse IP utilisé. La réponse est <CRD><RMT> où <CRD> est DHCP, AUTO ou STATIC.

Les commandes suivantes spécifient les paramètres que l'interface LAN doit utiliser. Remarque : un cycle de service est requis après l'envoi de ces commandes avant d'utiliser les nouveaux paramètres (ou de les renvoyer en réponse aux interrogations mentionnées ci-dessus). Hormis la vérification que chaque partie tient dans 8 bits, l'instrument n'essaie pas de vérifier la validité de l'adresse IP ou du masque de réseau. Le commutateur LAN RESET du panneau arrière outrepassa ces commandes et restaure les défauts comme décrit précédemment.

NETCONFIG <CPD>	Spécifie le mode de recherche d'adresse IP utilisé. <CPD> doit être DHCP, AUTO ou STATIC.
IPADDR <quad>	Règle l'adresse IP statique potentielle de l'interface LAN (comme sur la page web). Le paramètre doit utiliser uniquement une notation décimale pointée pour l'adresse IP et chaque partie de l'adresse doit être représentée par un <NR1> compris entre 0 et 255 (par exemple, 192.168.1.101).
NETMASK <quad>	Règle le masque de réseau devant accompagner l'adresse IP statique de l'interface LAN. Le paramètre doit utiliser uniquement une notation décimale pointée pour le masque de réseau et chaque partie doit être représentée par un <NR1> compris entre 0 et 255 (par exemple, 255.255.255.0).

Commandes diverses

*IDN?	Renvoi de l'identification de l'instrument. La réponse exacte est déterminée par la configuration de l'instrument et elle est sous forme <NOM>,<modèle>, n° de série, <version><RMT> où <NOM> est le nom du constructeur, <modèle> définit le type d'instrument, Le numéro de série est le numéro de série unique et <version> le niveau de révision du logiciel installé. Le format de <version> est X.xx – Y.yy où X.xx est la révision du firmware de l'instrument principal et Y.yy est la révision du firmware de la carte d'interface. Le firmware de l'interface est adaptable dans le champ utilisateur via le port USB.
DAMPING<N> <NRF>	Définit la moyenne de la mesure du compteur de courant (I_{AVG}) de la sortie <N> où <NRF> a la signification suivante : 0 = OFF, 1 = ON.
NOLANOK <NRF>	Désactive le message LAn Err lorsqu'aucune connexion LAN n'est détectée à l'allumage si <NRF> est 1 et active le message si <NRF> est 0.
*TST?	Le générateur ne dispose pas de capacité d'essais automatiques et la réponse est toujours 0 <RMT>
*TRG	Le générateur ne dispose pas de capacité de déclenchement. La commande est acceptée mais n'exécute aucune action.

Messages d'erreur

Chaque message porte un numéro ; seul ce numéro est signalé via les interfaces de télécommande. Les numéros de messages d'erreur ne sont pas affichés mais placés dans l'Execution Error Register où ils peuvent être lus via les interfaces distantes, voir la section Rapport d'état.

Entretien

Le Constructeur ou ses agents à l'étranger répareront tout bloc qui tombe en panne. Si le propriétaire de l'appareil décide d'effectuer ses propres réparations, ceci doit uniquement être effectué par un personnel spécialisé qui doit se référer au manuel de révisions que l'on peut se procurer directement auprès du Constructeur ou de ses agents à l'étranger.

Nettoyage

S'il faut nettoyer le bloc d'alimentation, utiliser un chiffon légèrement imbibé d'eau ou d'un détergent doux. Nettoyer le cadran d'affichage au moyen d'un chiffon sec et doux.

AVERTISSEMENT! EMPECHER TOUTE INTRODUCTION D'EAU DANS LE BOITIER AFIN D'EVITER TOUT CHOC ELECTRIQUE ET DEGATS AU BLOC D'ALIMENTATION. NE JAMAIS UTILISER DE DISSOLVANTS POUR NETTOYER LE BLOC, AFIN D'EVITER D'ENDOMMAGER LE BOITIER OU LE CADRAN D'AFFICHAGE.

Site web

Pour la dernière version de ce manuel d'instruction, et toute mise à jour du firmware, accédez à <http://www.aimtti.com/support>.



Thurlby Thandar Instruments Ltd.

Glebe Road • Huntingdon • Cambridgeshire • PE29 7DR • England (United Kingdom)

Telephone: +44 (0)1480 412451 • Fax: +44 (0)1480 450409

International web site: www.aimtti.com • UK web site: www.aimtti.co.uk • USA web site: www.aimtti.us

Email: info@aimtti.com