



---

---

AIM & THURLBY THANDAR INSTRUMENTS

## PLH & PLH-P Series

---

---

Higher Voltage Linear DC Power Supplies

ISTRUCCIONES EN ESPANOL

Aim-TTi

Specification	2
Seguridad	5
Instalación	6
Conexiones	8
Funcionamiento manual	11
Control analógico remoto (modelos programables únicos solamente)	17
Funcionamiento remoto vía interfaz	22
Comandos Remotos	33
Mantenimiento	39

**Nota:** Puede descargar las últimas revisiones de este manual, controladores del dispositivo y herramientas de software en: <http://www.aimtti.com/support>.

Este manual es 48511-1470 Issue 9

---

# Specification

General specifications apply for the temperature range 5°C to 40°C. Accuracy specifications apply for the temperature range 18°C to 28°C after 1 hour warm-up with no load and calibration at 23°C. Typical specifications are determined by design and are not guaranteed.

## OUTPUTS

Voltage/Current Ranges:

PLH120	0V to 120V/0.1mA to 750mA; 0V to 120V/0.01mA to 75mA
PLH250	0V to 250V/0.1mA to 375mA; 0V to 250V/0.01mA to 75mA

*Note: In manual operation, actual maxima for voltage and current are typically 1% greater than the figures given above, with the exception that the PLH250 cannot be set above 250.0V.*

Voltage Setting:	By coarse and fine controls.
Current Setting:	By single logarithmic control.
Voltage Span Control (V-Span)	The voltage adjustment range can be controlled by digital setting of the end-stop values of the coarse voltage control to any desired values. The range for Vmax is 0.1V to 120V/250V depending on model. The range for Vmin is 0 to (Vmax – 0.1V).
Settings Lock (S-Lock)	Voltage and current settings can be locked by a single button press. Lock accuracy is equal to meter accuracy (see Meter Specification)
Output Mode:	Constant voltage or constant current with automatic cross-over. CC indicator lit in constant current mode.
Output Switch:	Electronic, non-isolating. Preset voltage and current limit displayed when Output is off. Output rise time with no load <20ms.
Output Terminals:	Front panel: Universal 4mm safety binding posts on 19mm (0.75”) spacing for Output; screwless terminals for Sense. Rear Panel: (PLH-P only) Screwless terminals for Output; no Sense.
Transient Response:	<250µs to within 50mV of set level for a 5% to 95% load change.
Voltage Programming Speed (PLH-P models):	Maximum time required for output to settle within 1% of its total excursion (resistive load). Excludes command processing time.

Range and Setting		90% Load	No Load		90% Load	No Load
120V 750mA	Up	10ms	10ms	Down	70ms	450ms
120V 75mA	Up	80ms	40ms	Down	250ms	450ms
250V 375mA	Up	40ms	15ms	Down	200ms	900ms
250V 75mA	Up	170ms	70ms	Down	500ms	900ms

*Note: The above times are examples. The settling time for a particular voltage change is determined by the current available to charge the internal output capacitance (22µF) plus any load capacitance. For large voltage steps and low current limit settings the settling times can be significantly longer.*

Ripple and Noise* (20MHz bandwidth):	Normal mode voltage: <2mVrms and 10mVp-p Normal mode current: <10µArms; <1µArms on 75mA range. Common mode current: <20µArms
--------------------------------------	--

*\*Specification applies for manual and digital interface operation only. Under analogue remote control noise is a little worse but will typically still meet the limits given.*

Load Regulation:	For any load change, measured at the output terminals, using remote sense: Voltage $<(0.01\% + 10\text{mV})$ . Add typically 2-5mV for a 0-5V drop in the positive output lead. Specification applies for sense lead resistance $<0.5\Omega$ . Current typically $<(0.01\% + 50\mu\text{A})$
Line Regulation:	Voltage $<(0.01\% + 10\text{mV})$ for 10% line change. Current $<(0.01\% + 50\mu\text{A})$ for 10% line change.
Temperature Coefficient:	Voltage: typically $<(50\text{ppm} + 2\text{mV})/^\circ\text{C}$ Current: typically $<(100\text{ppm} + 0.1\text{mA})/^\circ\text{C}$ ; $<(100\text{ppm} + 0.01\text{mA})/^\circ\text{C}$ on 75mA range.
Output Protection:	Output will withstand forward voltages up to rated output voltage. Reverse protection by diode clamp for currents up to 3A.
OTP Protection:	Output trips off for over-temperature.
OVP and OCP Protection: (PLH-P models only)	Measure-and-compare over-voltage and over-current protection are implemented in firmware and can be set via the remote interfaces only. Output trips off for OVP and OCP. Setting resolution: 100mV and 0.1mA. Response time: typically 500ms. For manual operation (Local mode) OVP and OCP are fixed at 105% of the instrument range maximum.

## METER SPECIFICATIONS

Display Type:	Dual 4-digit meters, 10mm (0.39") LED.
Voltage:	Resolution 100mV Accuracy $\pm (0.1\% \text{ of reading} + 100\text{mV})$
Current:	Resolution 0.1mA; 0.01mA on 75mA range. Accuracy $\pm (0.3\% + 0.3\text{mA}) \pm (0.3\% + 0.03\text{mA})$ on 75mA range.
Current Meter Average:	Selects a 2s time constant (normally 20ms) for averaging of rapidly varying load currents.

## ANALOGUE REMOTE CONTROL (PLH-P models only)

Isolated inputs and non-isolated outputs to set voltage and current limit.

Isolated Control Input scaling:	Rear panel control inputs (CV and CC) permit external 0V to 5V or 0 to 10V signals (with respect to the common Return) to set 0 to 100% of rated output voltage and current. Inputs are protected against excess input voltages up to 60V. Isolation rating with respect to the output is 300V max.
Control Input Accuracy:	Voltage: $0.3\% \pm 200\text{mV}$ . Input impedance $10\text{k}\Omega$ . Current: $0.5\% \pm 0.5\text{mA}$ . Input impedance $10\text{k}\Omega$ .
Control Output Scaling:	Set values of 0 to 100% of rated output voltage and current generate 0 to 5V signals at the rear panel $V_{\text{out}}$ and $I_{\text{out}}$ outputs. Outputs are short-circuit protected. These signals are referenced to the output control circuit and will therefore be within $\sim 1\text{V}$ of the positive output potential.
Control Output Accuracy:	Voltage: $0.3\% \pm 100\text{mV}$ Current: $0.5\% \pm 0.5\text{mA}$ . Output impedance: $125\Omega$ .
Remote Off:	Rear panel connections allow a switch closure to turn output off. Remote Off is referenced to the output control circuit and will therefore be within $\sim 1\text{V}$ of the positive output potential.

---

## DIGITAL INTERFACES (PLH-P models only)

Full digital remote control facilities are available through the RS232, USB, LAN and GPIB (optional) interfaces.

Voltage Setting:	Resolution 10mV, Accuracy $\pm$ (0.05% + 50mV)
Voltage Readback:	Resolution 10mV, Accuracy $\pm$ (0.1% + 50mV)
Current Setting and Readback:	Resolution 0.1mA; 0.01mA on 75mA range. Accuracy $\pm$ (0.3% + 0.3mA) $\pm$ (0.3% + 0.03mA) on 75mA range.
RS232:	Standard 9-pin D-connector. Baud rate 9600.
GPIB (optional):	Conforming with IEEE488.1 and IEEE488.2
USB:	Standard USB 2.0 hardware connection. Operates as a virtual COM port.
LAN:	Ethernet 100/10base-T hardware connection. 1.4 LXI Core 2011.
Remote Command Processing Time:	Typically <25ms between receiving the command terminator for a step voltage change at the instrument and the output voltage beginning to change.

## GENERAL

AC Input:	230V AC or 115V AC $\pm$ 10%, 50/60Hz. Installation Category II
Power Consumption:	280VA max
Operating Range:	+5°C to +40°C, 20% to 80% RH
Storage Range:	-40°C to + 70°C
Environmental:	Indoor use at altitudes up to 2000m, Pollution Degree 2.
Cooling:	Intelligent variable-speed low noise fan assists convection. Over-temperature trip shuts down output if internal temperatures exceed predetermined thresholds.
Safety:	Complies with EN61010-1 & EN61326-1. For details, request the EU Declaration of Conformity for this instrument via <a href="http://www.aimtti.com/support">http://www.aimtti.com/support</a> (serial no. needed).
Size:	107mm x 131mm ( $\frac{1}{4}$ rack 3U) x 288mm L ( <i>PLH-P</i> : 343mm L), excluding feet, knobs and terminals.
Weight:	4.5kg ( <i>PLH-P</i> : 4.9kg).

---

# Seguridad

Este es un instrumento de Clase de Seguridad I según la clasificación del IEC y ha sido diseñado para cumplir con los requisitos del EN61010-1 (Requisitos de Seguridad para Equipos Eléctricos para la Medición, Control y Uso en Laboratorio). Es un equipo de Categoría II que debe ser usado con un suministro monofásico normal.

Este instrumento se suministra habiendo sido comprobado según la norma EN61010-1. El manual de instrucciones tiene información y advertencias que deben aplicarse para garantizar la seguridad del usuario durante su empleo.

Este instrumento ha sido diseñado para ser utilizado en el interior en un ambiente de Grado 2 de Polución a temperaturas de entre 5°C y 40°C y una humedad relativa de entre el 20% y el 80% (sin condensación). De manera ocasional puede someterse a temperaturas de entre -10°C y +5°C sin que ello afecte a su seguridad. No hay que ponerlo en funcionamiento mientras haya condensación.

El uso de este instrumento de forma no especificada por estas instrucciones puede afectar a su seguridad. El instrumento no debe ser utilizado fuera de su rango de voltaje o de su gama ambiental.

## ADVERTENCIA! ESTE INSTRUMENTO DEBE CONECTARSE A TIERRA

Cualquier interrupción del conductor a tierra dentro o fuera del instrumento implicaría que el instrumento resultara peligroso. Está prohibida cualquier interrupción intencionada de la conexión a tierra. No debe utilizarse con un cable de tensión sin tierra.

Mientras el instrumento esté conectado es posible que queden sin protección elementos bajo tensión y la obertura de tapas o el retiro de piezas (salvo las accesibles por la mano) pueden dejar expuestos a elementos bajo tensión. Si se tuviera que efectuar alguna operación de ajuste, cambio, mantenimiento o reparación es necesario desconectar el instrumento de todas las fuentes de tensión. Los capacitores dentro del aparato pueden permanecer cargados aún cuando las fuentes de tensión hayan sido desconectadas, pero quedarán seguramente descargadas a alrededor de 1 minuto de haber desconectado la corriente.

Todo ajuste, mantenimiento o reparación del instrumento abierto bajo tensión debe ser evitado en lo posible pero si fuera ineludible, estos trabajos deben ser realizados exclusivamente por un personal cualificado consciente del riesgo que implican.

Si el instrumento fuera claramente defectuoso, hubiera sido sometido a un daño mecánico, a humedad excesiva o a corrosión química, su protección de seguridad puede fallar y el aparato debe sacarse de uso y devolverse para comprobación y reparación.

Asegúrese que sólo se empleen fusibles de la clasificación y tipo especificados para todo recambio. Está prohibido utilizar fusibles improvisados así como el corto circuito de portafusibles.

El instrumento no debe humedecerse al ser limpiado. Los símbolos a continuación son utilizados en el instrumento y en este manual:



**Precaución: posible peligro.** Consulte la documentación (este manual) para averiguar el tipo de riesgo potencial y qué acciones deben tomarse.



Terminal a tierra



alimentación principal OFF (desconectada)



alimentación principal ON (conectada)



corriente alterna (ca)

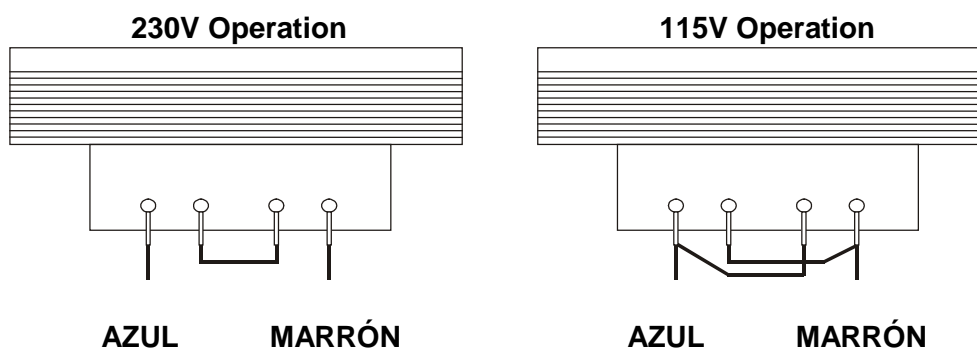


corriente continua (cc)

## Tensión de la red de alimentación

Compruebe que la tensión a que funciona el instrumento, señalada en el panel trasero, es adecuada para la red de suministro local. Si es necesario cambiar la tensión, haga lo siguiente:

1. Asegure que el instrumento esté desconectado de la fuente de alimentación de CA.
2. Retire el remache de plástico de cada borde lateral de la cubierta superior. Suelte los remaches haciendo palanca con la punta de un destornillador pequeño y, a continuación, retírelos por completo. Retire los dos tornillos del panel trasero que sujetan la cubierta superior; deslice hacia atrás la cubierta para levantarla y sacarla.
3. Cambie las conexiones del transformador (dos transformadores en salida doble) observando el diagrama siguiente:



4. Realice los pasos anteriores en orden inverso para volver a montar la carcasa. Para cumplir los requisitos de las normas de seguridad, es necesario cambiar la tensión que figura en el panel trasero, con el fin de que refleje el ajuste actual.

## Fusible

El fusible de CA está en el cajón de fusibles situado en la parte inferior del conector de entrada IEC.

El tipo de fusible correcto es 20 x 5mm 250V HBC tiempo retardado con las capacidades siguientes:

**230V operation : 1.6A (T)**

**115V operation : 3.15A (T)**

Asegúrese de que, cuando sea necesaria una sustitución, se utilicen únicamente fusibles de la corriente nominal y el tipo especificados. Está prohibido utilizar fusibles provisionales, así como cortocircuitar los portafusibles.

## Cable de alimentación

Conecte el instrumento a la fuente de alimentación de CA mediante el cable de red que se suministra. Si se necesita un enchufe para una toma de corriente de tipo distinto, se debe utilizar un cable homologado y con la clasificación adecuada, que tendrá en un extremo el conector correspondiente a la toma de pared, y un conector IEC60320 C13 en el extremo del instrumento. Para determinar la gama de corriente mínima del cable de alimentación de CA, consulte la información sobre gamas de corriente en el equipo o las especificaciones.

**ADVERTENCIA: ESTE INSTRUMENTO SE DEBE CONECTAR A TIERRA.**

Cualquier interrupción del conductor de puesta a tierra, dentro o fuera del instrumento, hará que éste resulte peligroso. Está prohibida la interrupción intencionada.

---

## **Montaje**

El instrumento podrá utilizarse montado en banco de trabajo y en bastidor. Un kit para el montaje en un estante de 48 cm puede obtenerse de los fabricantes o de sus agentes en el extranjero.

## **Ventilación**

El suministro de corriente es enfriado mediante un ventilador de múltiple velocidad inteligente que facilita la convección vertical. Tenga cuidado de no restringir las entradas de aire debajo de los respiraderos de la parte superior. Si el instrumento está montado en bastidor, deje suficiente espacio por encima y debajo del instrumento y / o utilice una placa ventiladora para enfriado a presión.



## Conexiones del panel frontal

La carga debe conectarse a los terminales OUTPUT (Salida) positivo (rojo) y negativo (negro). Ambas son totalmente flotantes y cualquiera de ellas puede ser conectada a tierra.

Las conexiones a la carga de detección remota, si son requeridas, se efectúan desde los terminales (-) SENSE (detección remota) positivos (+) y negativos (-). Sitúe el interruptor LOCAL/REMOTE (local / remoto) en REMOTE si requiere detección remota. Vuelva a situarlo en LOCAL si no usa detección remota.




**¡Precaución!** De acuerdo con la norma EN 61010-1, los voltajes por encima de 70 V de corriente continua se consideran tensión peligrosa, por lo que deberá adoptarse especial cuidado al utilizar la fuente de alimentación por encima de estos valores.

Los bornes de seguridad universales empleados para la salida de tensión cumplen con los requisitos de aislamiento reforzado para voltajes superiores a 250 V CC puesto que la distancia y el espacio hasta los contactos es superior a 2,5 mm, incluso con el borne completamente abierto. Sin embargo, se recomienda encarecidamente apretar completamente los bornes como medida habitual y realizar las conexiones únicamente **con cables que contengan patillas de seguridad de 4 mm con protector fijo**.

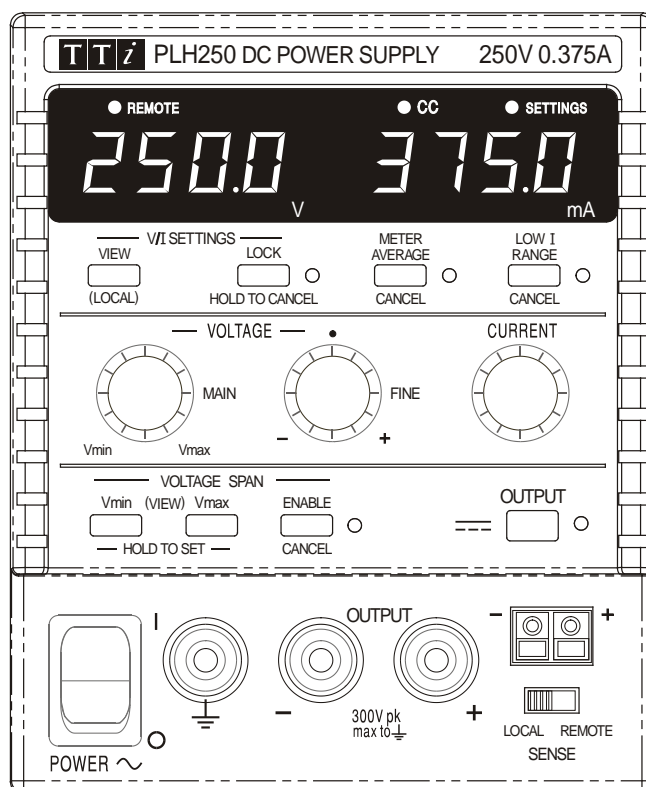
Las conexiones a cada terminal Sense se efectúan insertando el extremo pelado del cable de detección remota en el contacto mientras se mantiene presionado el resorte, soltándolo después para atrapar el cable. Asegúrese de que el extremo pelado se encuentre completamente insertado y no sea accesible con los dedos.



**Las conexiones al aparato deberán siempre realizarse con la salida de tensión OUTPUT en posición OFF.**

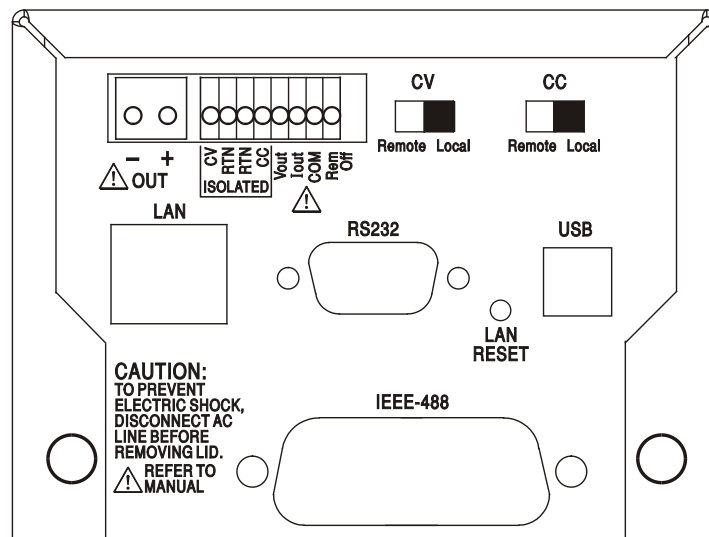
El terminal  se conecta al bastidor y a la toma de tierra de seguridad.

VISTA DEL PANEL  
FRONTAL



## Conexiones del panel posterior

Los modelos no programables no tienen conexiones en el panel posterior. Las conexiones en el panel posterior de las unidades programables se ilustran a continuación:



### Terminales Sense y Output principal

Las terminales de salida de tensión OUTPUT se encuentran duplicadas en el área de terminales del panel trasero; por restricciones de espacio están rotuladas como + y – en el grupo OUT. Estas conexiones son análogas a sus equivalentes incluidas en el panel frontal.

Este panel trasero no cuenta con conexiones de detección remota; en caso de que una aplicación las requiera, puede emplear las ubicadas en la parte frontal. Conmute el interruptor LOCAL/REMOTE (local / remoto) a REMOTE (remoto) cuando se precise una detección remota. Cuando se usan los terminales de Output del panel posterior, el uso del detector remoto es siempre recomendado para asegurar que la regulación de salida sea mantenida dentro de la especificación. Vuelva a conmutar a LOCAL (local) cuando no se utilice la detección remota.

### Control remoto analógico

Las conexiones CV y CC permiten del control analógico del Output Voltage (voltaje de salida) y el Current Limit (límite de corriente) respectivamente cuando los conmutadores deslizantes CV y CC son situados en Remote. Estas entradas, y su señal de retorno común (RTN), se encuentran aisladas de la salida; el factor de aislamiento máximo con respecto a la salida es de 300 V. La graduación de la entrada se puede ajustar de modo independiente por medio de enlaces internos, en 0 a 5 voltios (la predeterminada de fábrica) o en 0 a 10 voltios para un 0 a 100% de salida máxima. La entrada máxima permitida es de 60 V. Los conmutadores CV y CC pueden ser usados de modo independiente o conjuntamente.

Vuelva a situar los conmutadores deslizantes CV y CC en Local cuando no se use el control remoto analógico.

### Salida analógica

Las conexiones  $V_{OUT}$  y  $I_{OUT}$  aportan salidas analógicas graduadas al voltaje de salida ajustado y al límite de corriente ajustado respectivamente. La graduación se configura en 5 voltios para el 0 al 100% de la salida máxima.  $V_{OUT}$  y  $I_{OUT}$  están siempre presentes en los terminales, ya sea si el instrumento está bajo control local o bien remoto.



**¡Precaución! COM se refiere al circuito de control de salida y estará dentro de ~1 V del potencial de salida positiva. Siempre hay tensión  $V_{OUT}$  y  $I_{OUT}$  en los terminales.**



No aplique voltajes externos a estos terminales.

---

## Encendido / apagado remoto (modelos programables únicos solamente)

Un cierre de conmutador o nivel lógico bajo entre las conexiones Rem Off (apagado remoto) y COM apagará la salida.



**¡Precaución! COM se refiere al circuito de control de salida y estará dentro de ~1 V del potencial de salida positiva.**



No aplique voltajes externos a estos terminales.

## RS232

Conector tipo D hembra de 9 clavijas. Las conexiones de las clavijas se muestran a continuación. Puede ser conectado a un puerto de PC estándar usando un cable macho-hembra 1:1 totalmente cableado sin conexiones cruzadas de ningún tipo.

Clavija	Nombre	Descripción
1	RI	Pasivamente afirmada (+V a través de 10k <input type="checkbox"/> )
2	TXD	Datos transmitidos desde el instrumento
3	RXD	Datos recibidos en el instrumento
4	CTS	
5	GND	Señal a tierra
6	RTS	Pasivamente afirmada (+V a través de 10k <input type="checkbox"/> )
7	DSR	Sin conexión interna
8	DTR	
9	CD	Sin conexión interna

La señal a tierra se conecta a la puesta a tierra del instrumento.

## USB

El puerto USB se conecta a la puesta a tierra del instrumento. Cumple con USB 2.0 (máxima velocidad) y acepta un cable USB estándar. Las funciones fáciles de conectar Windows deberán reconocer automáticamente que el instrumento ha sido conectado. Si no se localiza el controlador correcto, observe las indicaciones en la pantalla Windows e instale los archivos requeridos desde el CD suministrado.

## LAN

La interfaz LAN está diseñada para ser compatible con la versión 1.4 LXI (Lan eXtensions for Instrumentation) Core 2011. Es posible control remoto vía la interfaz LAN usando el protocolo de sockets TCP/IP. El instrumento también contiene un servidor Web básico que aporta información sobre la unidad y permite configurarla. Como es posible configurar erróneamente la interfaz LAN, imposibilitando la comunicación con el instrumento vía LAN, se incluye un mecanismo de inicialización de configuración LAN (LCI) mediante un conmutador embutido en el panel posterior (marcado LAN RESET) para resetear la unidad a la predeterminada de fábrica.

Detalles adicionales se incluyen en el capítulo "Funcionamiento remoto". Si desea más información referente a las normas LXI consulte [www.lxistandard.org/home](http://www.lxistandard.org/home)

## GPIB (opción instalada en fábrica en modelos programables únicos)

Las puestas a tierra de la señal GPIB se conectan a la tierra del instrumento. Los subconjuntos implementados son los siguientes:

SH1 AH1 T6 TE0 L4 LE0 SR1 RL2 PP1 DC1 DT0 C0 E2

La dirección GPIB se configura desde el panel frontal.

---

# Funcionamiento manual

En este manual de funcionamiento, las teclas, controles y tomas del panel frontal se ilustran en mayúsculas, e.g. CURRENT, OUTPUT, LOCK ; los mensajes visualizados en los LED de 7 segmentos se ilustran en letra diferente, e.g. **turn OFF**, **OTp trip**. Las características adicionales del instrumento doble de modo cuádrupole (Quad-mode Dual) se describen juntas al final de este capítulo.

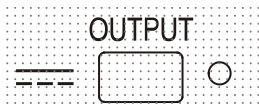
## Encendido y condiciones de energización

El interruptor de POWER (energía) está situado en la parte inferior izquierda del panel frontal. Al situar el interruptor POWER (energía) en ( I ), el medidor derecho indica brevemente la revisión del soporte lógico antes de que el visualizador muestre los voltios y amperios.

En los modelos PLH-P programables, la secuencia de visualización por defecto en el momento de la conexión es diferente: el contador a la derecha indica brevemente la revisión de la programación en firme del instrumento seguida de la revisión de la programación en firme de la interfaz ( **IF** se visualiza en el contador a la izquierda) antes de que la pantalla muestre voltios y amperios. Si, después de transcurrir unos segundos, no se detecta conexión LAN física alguna, la pantalla del instrumento parpadeará alternativamente entre los valores de corriente y voltaje normales y el mensaje **LAN Err**, durante los 10 segundos siguientes. La indicación de no hay conexión LAN en el momento de la conexión es un requerimiento esencial de conformidad con LXI pero puede ser desactivada mediante el comando "NOLANOK 1" a través de cualquier interfaz; vea más detalles en el párrafo Error LAN en la sección Funcionamiento remoto vía interfaz. Este cambio de ajuste en el momento de la conexión es retenido hasta que es invertido mediante un comando "NOLANOK 0" o mediante el uso del interruptor LAN RESET (reseteo de LAN) del panel posterior para restaurar el ajuste LAN en fábrica por defecto; vea el párrafo LAN en la sección Funcionamiento remoto vía interfaz.

Debe tenerse en cuenta que los mensajes de la pantalla no afectan la operación del suministro de energía propiamente dicho.

En el momento de la conexión, el ajuste en fábrica por defecto es con la salida apagada. La corriente y el voltaje de salida preajustados serán determinados mediante los ajustes de control actuales los cuales se muestran en la pantalla. Todos los demás ajustes serán los utilizados en el momento de la última desconexión.



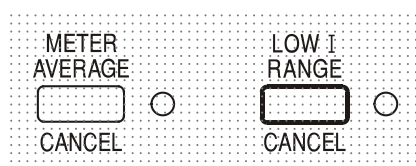
El estado de la salida de CC en el momento de la conexión puede ser ajustado a "siempre apagada" o "igual que en la última desconexión". El ajuste puede ser cambiado como sigue. Con la tecla VIEW (visualizar) pulsada, presione y mantenga presionada la tecla OUTPUT (salida) **■ ■ ■** ; el visualizador mostrará primero el ajuste actual durante 1 segundo (**OP OFF** si todavía está seleccionado el ajuste por defecto) antes de parpadear el nuevo ajuste durante 2 segundos (**LAST Set** en este caso). Después de 2 segundos, el nuevo ajuste se muestra continuamente en el visualizador y el cambio es implementado; suelte las teclas OUTPUT (salida) y VIEW (visualizar).

Repitiendo este proceso se cambiará el ajuste de nuevo a su estado previo.

## Control de la salida

Con el interruptor POWER encendido y la OUTPUT (salida) **■ ■ ■** apagada, el voltaje de salida y el límite de corriente pueden ser previamente establecidos con precisión usando los controles VOLTAGE (voltaje) y CURRENT (corriente); el contador de la izquierda muestra el voltaje establecido, el contador de la derecha muestra la máxima corriente establecida y el indicador de SETTINGS (ajustes) se enciende.

Al conmutarse el interruptor de salida, el indicador OUTPUT se enciende; el contador de la izquierda muestra ahora el voltaje real y el contador de la derecha la corriente de carga real.



El límite superior del control CURRENT puede ser conmutado entre el máximo para este modelo y 75mA con pulsaciones alternativas de la tecla LOW I RANGE (gama) de 75mA para aportar un ajuste de límite de corriente y una resolución de medición más precisos (0,01mA hasta 75mA).

Para cambiar la gama de límite de corriente la salida debe estar desactivada; si la salida está activada, el mensaje de aviso **turn OFF** se visualiza brevemente en la pantalla, el indicador OUTPUT parpadea y la gama permanece inalterada.

## Voltaje constante

El voltaje de salida es ajustado usando los controles de VOLTAGE principal y preciso; el control de CURRENT establece la corriente máxima que puede ser suministrada.

## Corriente constante

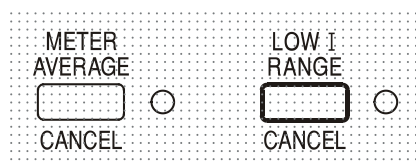
Si la resistencia de carga es lo suficiente baja de modo que, al voltaje de salida establecido, fluiría una corriente superior al ajuste del límite de corriente, el suministro eléctrico pasará automáticamente a funcionamiento en corriente constante. La salida de corriente es ajustada mediante el control de CURRENT mientras que los controles de VOLTAGE establecen el voltaje máximo que puede ser generado.

El indicador de CC se enciende para mostrar funcionamiento en corriente constante.

## Salida de corriente instantánea

El control de límite de corriente se puede ajustar para limitar la corriente de salida continua a niveles de hasta 0,1mA (0,01mA en una gama de 75mA). Sin embargo, comúnmente a todos los suministros de corriente en banco de precisión, un condensador está conectado a la salida para mantener la estabilidad y una respuesta transitoria correcta. Este condensador se carga en el voltaje de salida, y la carga de la salida generará un impulso de corriente cuando el condensador se descarga, lo cual es independiente del ajuste del límite de corriente.

## Promediado del contador de corriente



Para reducir la inestabilidad de medición con corrientes de carga rápidamente variables podrá seleccionarse una constante de tiempo de 2 segundos pulsando la tecla METER AVERAGE (promediado de contador); el indicador adyacente a la tecla se enciende cuando se selecciona promediado de contador. Pulse la tecla de nuevo para CANCEL (cancelar) el promediado de contador y retornar a la constante de tiempo de 20ms.

## Conexión a la Carga

La carga debe conectarse a los terminales OUTPUT positivo (rojo) y negativo (negro). Ambas son totalmente flotantes y cualquiera de ellas puede ser conectada a tierra.



**¡Precaución!** De acuerdo con la norma EN 61010-1, los voltajes por encima de 70 V de corriente continua se consideran tensión peligrosa, por lo que deberá adoptarse especial cuidado al utilizar la fuente de alimentación por encima de estos valores.

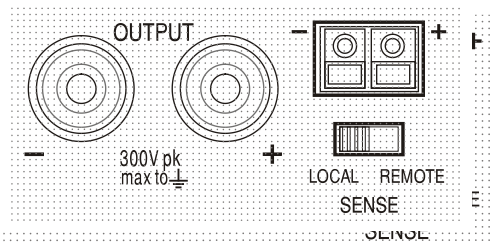
**Se recomienda encarecidamente realizar las conexiones únicamente con cables que contengan patillas de seguridad de 4 mm con protector fijo. Asegúrese de que el circuito en el que se realicen las conexiones esté correctamente aislado; ninguna parte accesible del circuito externo deberá presentar tensiones eléctricas peligrosas, bien en estado normal o con fallo individual, según define la norma EN 61010-1.**



**Las conexiones al aparato deberán siempre realizarse con la salida de tensión OUTPUT en posición OFF.**

## DetECCIÓN REMOTA

La detección remota es raramente necesaria, ya que la corriente máxima de salida del instrumento es baja. Sin embargo, incluso con corrientes bajas, la resistencia de los cables conectores puede generar diferencias entre el voltaje de origen indicado y el voltaje real de carga (p.ej. dos cables conectores de 200 mΩ reducirán 0,2 V a 500 mA).



Este problema se puede minimizar utilizando cables de conexión cortos y gruesos, aunque cuando sea necesario se puede solucionar completamente utilizando la capacidad de detección remota.

Esto requiere conectar los terminales de detección a la salida en la carga en lugar de en la fuente. Introduzca los cables en los terminales de muelle SENSE y conéctelos directamente en la carga. Sitúe el interruptor LOCAL/REMOTE en REMOTE.



**¡Precaución!** De acuerdo con la norma EN 61010-1, los voltajes por encima de 70 V de corriente continua se consideran tensión peligrosa, por lo que deberá adoptarse especial cuidado al utilizar la fuente de alimentación por encima de estos valores.

Asegúrese de que el extremo pelado del cable se encuentre completamente insertado y no sea accesible con los dedos.

**Las conexiones al aparato deberán siempre realizarse con la salida de tensión OUTPUT en posición OFF.**

**Asegúrese de que el circuito en el que se realicen las conexiones esté correctamente aislado; ninguna parte accesible del circuito externo deberá presentar tensiones eléctricas peligrosas, bien en estado normal o con fallo individual, según define la norma EN 61010-1.**

Para evitar problemas de respuesta transitoria e inestabilidad, deberá asegurarse que haya un buen acoplamiento entre cada cable de salida y detección. Esto puede hacerse retorciendo los cables conjuntamente o usando cables coaxialmente apantallados (detección a través del interior). También puede ser beneficioso colocar directamente a lo largo del punto de conexión de carga un condensador electrolítico con una clasificación de voltaje adecuada. La caída de voltaje en cada cable de salida no debe ser superior a 0,5 voltios.

Vuelva a situarlo en LOCAL/REMOTE si no usa detección remota.

## CONEXIÓN DE SALIDA Y DETECCIÓN REMOTA EN MODELOS PROGRAMABLES

Todos los modelos programables tienen terminales Output y Sense duplicadas en el panel posterior, adecuadas para cuando los instrumentos son usados en un estante. En caso de requerir detección remota, pueden utilizarse los terminales frontales. Conecte los terminales Sense a la carga, observando las directrices arriba especificadas, y sitúe el conmutador LOCAL/REMOTE en REMOTE.

Si los terminales Output del panel posterior son usados sin detección remota asegúrese de que el conmutador del panel frontal sea situado en LOCAL.

## CONEXIÓN EN SERIE O PARALELO CON OTRAS SALIDAS

Las salidas de alimentación son totalmente libres y se pueden utilizar en serie con otras unidades de alimentación para generar voltajes CC elevados de hasta 300 V CC.



El voltaje máximo admisible entre cualquier terminal y la toma de tierra ( $\perp$ ) es de 300 V CC.

**¡Precaución!** De acuerdo con la norma EN 61010-1, los voltajes por encima de 70 V de corriente continua se consideran tensión peligrosa, por lo que deberá adoptarse especial cuidado al utilizar la fuente de alimentación por encima de estos valores.



**Las conexiones al aparato deberán siempre realizarse con la salida de tensión OUTPUT en posición OFF.**

---

Debe tenerse en cuenta que la unidad sólo puede generar corriente y no puede absorberla, por lo que las unidades no se pueden conectar en serie en antifase.

La unidad se puede conectar en paralelo con otras unidades para generar corrientes más grandes. Cuando se conecten varias unidades en paralelo, el voltaje de salida será igual que el de la unidad con el mayor ajuste de voltaje de salida, hasta que la corriente extraída sobrepase su ajuste de límite de corriente; en este punto la salida disminuirá hasta el siguiente ajuste más alto y así sucesivamente. En el modo de corriente constante, las unidades se pueden conectar en paralelo para ofrecer una corriente igual a la suma de los ajustes de límite de corriente.

## Protección

La salida está intrínsecamente protegida contra cortocircuitos y voltajes inversos mediante un diodo. La corriente inversa continua no debe exceder 3 amperios, si bien las transitorias pueden ser mucho más altas. Si el voltaje inverso aplicado puede originar más corriente que el límite de corriente establecido, y la salida está activada, la salida pasará a límite de corriente (el indicador de CC parpadeará) y su pantalla visualizará el voltaje inverso a través del diodo de protección. Si la salida está desactivada, solamente parpadeará el indicador de CC).

Al igual que todos los suministros de corriente de un solo frente regulados en serie, la unidad no es capaz de degradar la corriente suministrada de una fuente externa. Si un voltaje superior al del voltaje de salida establecido de la unidad es aplicado desde una fuente externa, el regulador interno se desactivará y no fluirá corriente alguna. Si la salida es activada, el contador de voltaje visualizará el voltaje aplicado. No se causará daño alguno siempre que el voltaje aplicado no sea superior al voltaje de salida máximo del suministro de corriente en más de 20 voltios.

Con la OUTPUT desactivada, la carga todavía estará conectada a la fase de salida de suministro de corriente. El voltaje de salida simplemente se establece en cero. No aplique voltajes externos a los terminales de suministro de corriente superiores a 20V sobre el voltaje de salida nominal, incluso con la salida desactivada, ya que de otro modo se producirán daños.

## Protección de sobretemperatura

Un detector interno detectará sobretemperatura debida a una obstrucción en la circulación del aire, un ventilador averiado u otro fallo ocurrido en el circuito. Al producirse la sobretemperatura, la salida se desactivará, el indicador OUTPUT parpadeará y la pantalla visualizará el mensaje **oTP triP**. Una vez corregida la causa de la sobretemperatura y se haya enfriado el instrumento, el indicador de salida se desactivará pero el mensaje **oTP triP** continuará visualizándose.

Pulsando una vez la tecla OUTPUT, la pantalla cambiará para visualizar el voltaje y la corriente preestablecidos (el indicador SETTINGS se encenderá) pero la salida permanecerá desactivada. Al pulsar la tecla por segunda vez, la salida se activará de manera normal.

Si la tecla OUTPUT se pulsa mientras el instrumento todavía está en sobretemperatura (el indicador OUTPUT parpadea), el mensaje **oTP triP** será reemplazado por el voltaje preestablecido (el indicador SETTINGS estará encendido) pero la salida permanecerá desactivada. Cada pulsación subsiguiente de la tecla OUTPUT hace visualizar brevemente el mensaje **oTP triP** pero la salida permanecerá desactivada hasta que desaparece la condición de sobretemperatura.

## Ajustes de visualización



El límite de corriente y el voltaje establecido son siempre visualizados cuando la salida está desactivada, pero también pueden ser visualizados pulsando la tecla VIEW (visualizar).

El indicador SETTINGS estará encendido mientras se la tecla VIEW permanece pulsada.

## Ajustes del bloqueo

Al pulsar la tecla LOCK se bloquean digitalmente límite de corriente y el voltaje establecido. Los ajustes son almacenados con una precisión superior a 1 dígito. Ajustes subsiguientes de los controles de VOLTAGE y CURRENT no tendrán efecto alguno.

Debido a que si se cancela LOCK, los ajustes de salida cambiarán si se han desplazado las posiciones de control de VOLTAGE y CURRENT, se generarán recordatorios de aviso antes de que pueda cancelarse LOCK.

Pulse y mantenga pulsada la tecla para cancelar LOCK.

Si la OUTPUT está apagada (estado seguro) el visualizador parpadeará dos veces los ajustes de “desbloqueada” antes de implementarse el cambio; la lámpara LOCK se apaga.



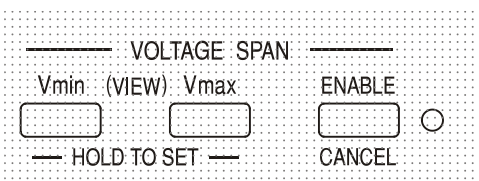
Si la salida todavía está encendida, **OP on** (salida encendida) parpadeará dos veces en el visualizador, seguido del parpadeo de los nuevos ajustes “desbloqueados” durante 2-3 segundos (primero lentamente y luego con más rapidez) antes de que el cambio sea finalmente implementado; la lámpara LOCK se apaga cuando se realiza el cambio.

Soltando la tecla LOCK en cualquier momento mientras parpadea el visualizador se abortará la cancelación de LOCK. El intento de cambiar la gama de límite de corriente (vea el apartado Configuración de la salida anterior) o los límites de amplitud de voltaje (vea el apartado Amplitud de voltaje) con el indicador LOCK encendido tampoco es permitido. Si se intenta, el mensaje **UnLoc** es visualizado brevemente en la pantalla y el indicador LOCK también parpadea. Si la salida también está activada cuando se hacen estos intentos, el mensaje **turn OFF** es primero visualizado en la pantalla (acompañado del parpadeo del indicador de salida) seguido del mensaje **UnLoc** (con el indicador LOCK parpadeando).

El estado LOCK en el encendido será el mismo que la última vez que se apagó.

## Uso de la amplitud de voltaje

La característica VOLTAGE SPAN (**V-Span**) (amplitud de voltaje) permite al usuario redefinir los valores de tope final de los controles de VOLTAGE, de modo que éstos funcionen dentro de una gama de voltaje más estrecha específica. Esto no sólo ofrece la ventaja de proteger contra la aplicación accidental de la carga de voltajes fuera de la gama, sino que también ofrece un control analógico de alta resolución en la gama de voltaje especificada mediante la rotación a 300° de los controles de voltaje.



La V-Span se enciende o apaga mediante la tecla ENABLE (activar). La lámpara ENABLE se enciende cuando se selecciona V-Span. El ajuste en fábrica por defecto es  $V_{min} = 3V$ ,  $V_{max} = 5V$

Debido a que al activar la V-Span siempre se cambia el voltaje de salida, solamente podrá activarse o cancelarse con la salida desactivada. Si se intenta activar V-Span con la salida activada o cancelada, la pantalla visualizará brevemente el mensaje **turn OFF** para indicar al usuario que proceda a desactivar la salida.

Para ajustar nuevos valores para  $V_{min}$  o  $V_{max}$ , la función V-Span debe estar apagada (cancelada).

El límite de voltaje inferior se define usando los controles MAIN y FINE VOLTAGE (voltaje principal y preciso) para establecer el valor exacto requerido. Seguidamente la tecla  $V_{min}$  se mantiene pulsada hasta que en parpadeo en la pantalla (V) se detiene y en la pantalla (mA) derecha se visualiza **set**. El ajuste podrá ser visualizado (VIEW) en cualquier momento pulsando brevemente (<1 segundo) la tecla  $V_{min}$ .



---

El límite del voltaje superior se establece y visualiza exactamente del mismo modo usando los controles de VOLTAGE y pulsando la tecla  $V_{\min}$ .

Estos límites pueden ajustarse en cualquier orden y en cualquier valor dentro de la gama de salidas del instrumento, pero la V-Span sólo puede activarse pulsando la tecla ENABLE si  $V_{\max} \geq (V_{\min} + 0,1V)$ . Si no se satisface este requisito, el mensaje **set Err** es visualizado brevemente y la función V-Span no es implementada.

Cuando se activa la V-Span, la gama del control de MAIN VOLTAGE (voltaje principal) es exactamente de  $V_{\min}$  a  $V_{\max}$  cuando el control FINE (preciso) está ajustado en su punto intermedio, marcado en el panel con •. El propio control FINE puede ser eficazmente usado para aportar un ajuste preciso adicional de  $\pm 1\%$  (de la amplitud de voltaje). Observe, en cambio, que si  $V_{\max}$  se encuentra próximo a 250 V, el control preciso no puede ajustar el voltaje por encima de 250,0 V.

El estado V-Span en el encendido será el mismo que la última vez que se apagó.

# Control analógico remoto (modelos programables únicos solamente)

El control analógico programable remoto del voltaje de salida es posible mediante el uso de voltajes de control externos variables aplicados entre las entradas CV o CC y Return (RTN) del panel posterior respectivamente. Estas entradas se encuentran aisladas de la salida; el factor máximo de aislamiento respecto a la salida es de 300 V. Las entradas están protegidas frente a corrientes de entrada excesivas de hasta 60 V.

Los voltajes de control de Analogue Out (salida analógica)  $V_{out}$  y  $I_{out}$  de una unidad que funciona como “maestra” pueden ser usados para controlar una unidad “esclava” vía las entradas CV y CC de la esclava respectivamente.

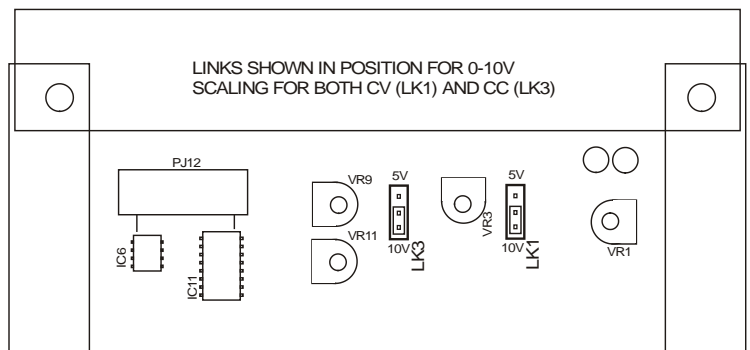
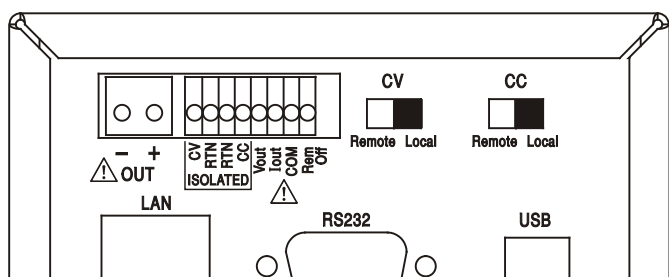
## Control de voltaje analógico

El control de voltaje analógico remoto se consigue situando el conmutador CV del panel posterior en Remote y aplicando un voltaje de programación entre las entradas CV y RTN.

Los controles de VOLTAGE del panel frontal son desactivados cuando el conmutador CV se sitúa en Remote. Sitúe el conmutador en Local para devolver el control al panel frontal.

La graduación de voltaje de entrada predeterminada de fábrica es de 0V a 5V para 0 a 100% del voltaje de salida nominal. La graduación del voltaje de entrada puede modificarse para que vaya de 0 V a 10 V cambiando un puente. Desconecte el instrumento de la alimentación de AC y desmonte la cubierta como se describe en la sección de Instalación. Consultando la vista superior del aparato tal como se muestra en el esquema, mueva el puente largo a la posición LK1 para conectar la patilla central con la patilla '10V' en lugar de conectarla con la patilla '5V'.

Remote CV puede ser usado con Local o Remote CC.



## Control de corriente analógico

El control remoto de corriente constante analógico se obtiene aplicando un voltaje de programación entre las entradas CC y RTN. Este control no puede ser utilizado en el rango bajo de tensiones.

El control CURRENT (corriente) del panel frontal es desactivado cuando el conmutador CC se sitúa en Remote. Sitúe el conmutador en Local para devolver el control al panel frontal.

La graduación de voltaje de entrada predeterminada de fábrica es de 0V a 5V para 0 a 100% de la máxima corriente nominal (gama elevada solamente). La graduación del voltaje de entrada puede modificarse para que vaya de 0 V a 10 V cambiando un puente. Desconecte el instrumento de la alimentación de AC y desmonte la cubierta como se describe en la sección de Instalación.

Consultando la vista superior del aparato tal como se muestra en el esquema, mueva el puente largo a la posición LK3 para conectar la patilla central con la patilla '10V' en lugar de conectarla con la patilla '5V'.

Remote CC puede ser usado con Local o Remote CV.



**PRECAUCIÓN.** No aplique voltajes de control externos a la entrada CV o CC superiores al máximo fijado para la gama de entradas (5V ó 10V). Las entradas están protegidas contra sobrevoltajes pero el instrumento intentará suministrar un voltaje o una corriente de salida superiores a su máxima capacidad nominal si el voltaje de control excede el límite de su gama, con el posible daño ulterior. Si la condición persiste, OVP y / o OCP pueden desconectar la salida; vea la sección siguiente.

## OVP y OCP

OVP (protección contra sobrevoltajes) y OCP (protección contra sobrecorrientes) son implementados soporte lógico inalterable y solamente pueden ser usados bajo control remoto vía interfaces RS232, USB, LAN (LXI) o GPIB. Las resoluciones de configuración son 10mV y 1mA los tiempos de respuesta típicos son 500ms.

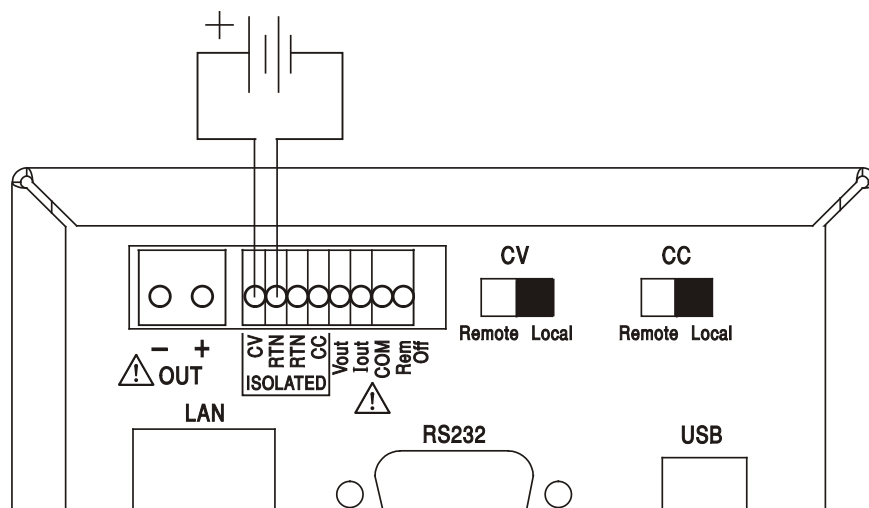
No obstante, en modo local, OVP y OCP todavía están activos pero pasan automáticamente por defecto a un 105% del alcance máximo del instrumento. Esto aporta una útil protección contra parada en el caso de aplicación prolongada de un voltaje de control CV o CC que intenta configurar la salida más allá del 105% del alcance máximo.

## Consideraciones prácticas a la hora de usar CV y CC

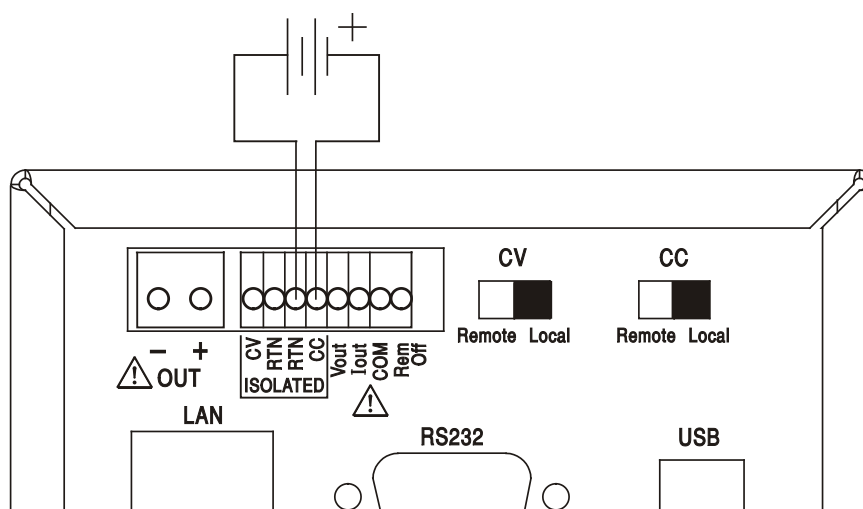
La estabilidad de los voltajes de control afecta directamente la estabilidad de la salida. Cualquier ruido en las señales de control generarán ruido en la salida. Para minimizar el ruido en la salida, conecte los voltajes de control a las entradas CV, CC y RTN usando pares trenzados o apantallados (los apantallados puestos a tierra en un extremo solamente) y procure que las conexiones sean lo más cortas posible. Observe que el ruido es ligeramente mayor de manera inherente al usar el control remoto analógico. Ello se debe al ruido intrínseco del circuito de aislamiento de la entrada. Consulte las especificaciones.

En los diagramas siguientes se muestran las conexiones para control de Constant Voltage (voltaje constante) (CV) y Constant Current (corriente constante) (CC) usando un voltaje externo.

### Control de voltaje constante



## Control de corriente constante



Obsérvese que cuando OUTPUT está activado, la pantalla del instrumento siempre visualiza el voltaje y la corriente de salida real, cualquiera que sea la fuente de control activada. No obstante, cuando OUTPUT está desactivado, la pantalla visualizará el voltaje y la corriente preseleccionados ajustados mediante los controles del panel frontal (o la interfaz digital si está activada) y no los valores determinados por las entradas CV y CC incluso si han sido activadas (CV y CC situados en Remote). Para evitar confusión es conveniente situar los controles del panel frontal al mínimo cuando se usan CV y CC remotos.

### Voltajes de control de salida analógica

Los voltajes de control de salida analógica  $V_{out}$  y  $I_{out}$  son generados de los voltajes de control internos reales, para los cuales la fuente activa pueden ser los controles del panel frontal, la interfaz digital (RS232, USB, LAN o GPIB) o las entradas analógicas remotas CV y CC.  $V_{out}$  y  $I_{out}$  son graduados de modo que de 0 al 100% del voltaje y corriente de salida nominales (gama elevada solamente) generen de 0V a 5V en los terminales  $V_{out}$  y  $I_{out}$  del panel posterior con respecto a COM.  $I_{out}$  corresponde siempre a la corriente fijada, ya esté la salida activada o desactivada, pero  $V_{out}$  pasa a 0V cuando la salida es desactivada.



**¡Precaución! COM se refiere al circuito de control de salida y estará dentro de ~1 V del potencial de salida positiva. Siempre hay tensión  $V_{OUT}$  y  $I_{OUT}$  en los terminales.**

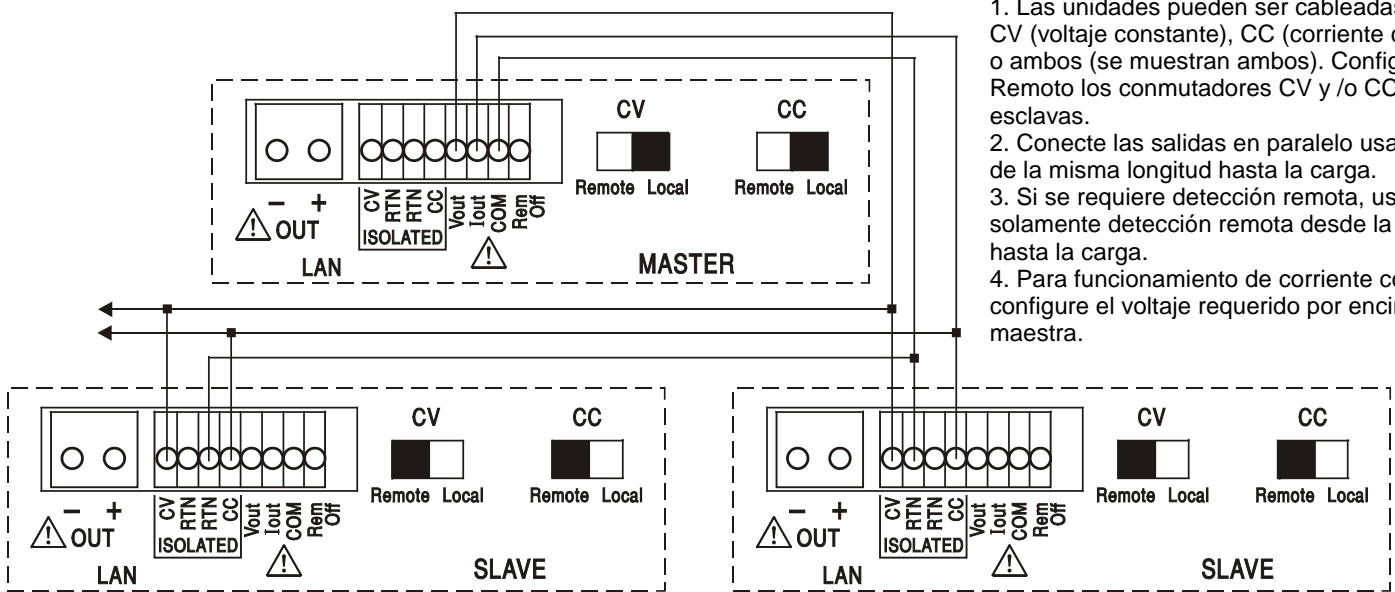
### Funcionamiento en paralelo en configuración Master-Slave (unidad maestra-esclava)

El funcionamiento en paralelo en configuración Master-Slave permite generar corrientes de salida más altas con igual distribución de corriente entre unidades y control de tanto voltaje como corriente de una unidad individual. Todas las unidades deberán ser del mismo tipo, i.e. del mismo voltaje y corriente de salida nominal. En el diagrama se muestran 3 unidades conectadas en paralelo. Para una distribución igual de corriente, cada unidad debe ser conectada de modo independiente a la carga con pares de cables de igual calibre y longitud para asegurar caídas de voltaje iguales.

Conecte el  $V_{out}$ ,  $I_{out}$  y COM del maestro a las entradas CV, CC y RTN de los esclavos (coloque los interruptores CV y CC en Remote) como se indica.

El voltaje y la corriente de la unidad maestra pueden ser ajustados ya sea mediante los controles del panel frontal vía la interfaz digital, o bien mediante un voltaje externo aplicado a sus propias entradas de control analógico CV y CC.

## Funcionamiento en paralelo en configuración Master-Slave



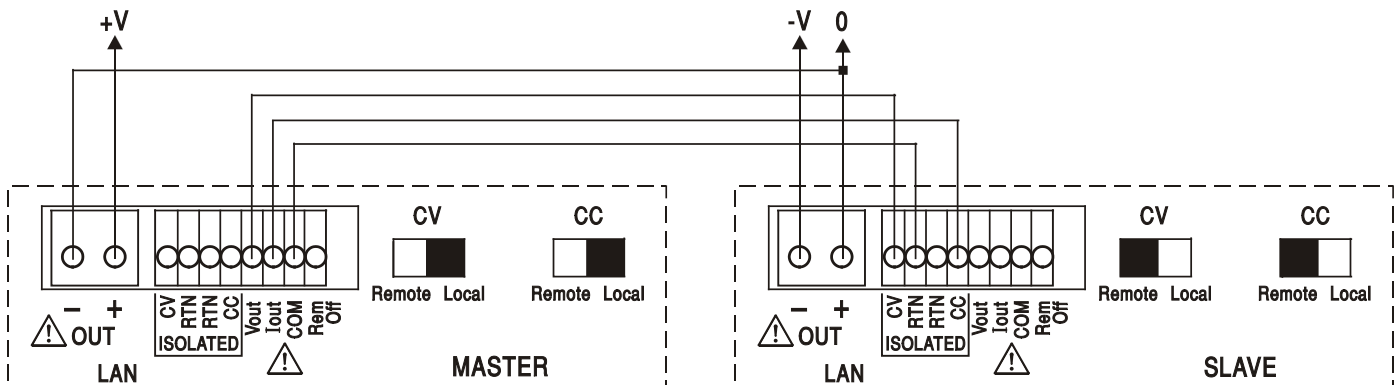
### Notas:

1. Las unidades pueden ser cableadas para CV (voltaje constante), CC (corriente constante) o ambos (se muestran ambos). Configure en Remoto los conmutadores CV y /o CC de las esclavas.
2. Conecte las salidas en paralelo usando cables de la misma longitud hasta la carga.
3. Si se requiere detección remota, use solamente detección remota desde la maestra hasta la carga.
4. Para funcionamiento de corriente constante configure el voltaje requerido por encima en la maestra.

El modo de voltaje constante, el voltaje a través de la carga es el configurado en la unidad maestra mediante sus controles del panel frontal, vía la interfaz digital o mediante la entrada de control remoto CV analógico. El límite de corriente para el sistema (i.e., la corriente en modo de corriente constante) es el límite de corriente configurado en la unidad maestra  $\times n$ , donde  $n$  es el número total de unidades conectadas en paralelo.

## Funcionamiento aislado o en serie con la configuración maestro-esclavo

El funcionamiento aislado o en serie con la configuración maestro-esclavo permite fijar desde un único instrumento los seguimientos de límites de corriente y voltajes de salida de múltiples unidades. Todas las unidades deberán ser del mismo tipo; es decir, con la misma clasificación de voltaje y corriente. El diagrama muestra dos unidades conectadas en serie para registrar voltios  $\pm$  y límites de corriente. Conecte el  $V_{out}$ ,  $I_{out}$  y COM del maestro a las entradas CV, CC y RTN de los esclavos (coloque los interruptores CV y CC en Remote) como se indica.



Si requiere límites de corriente independientes, coloque CC en Local y establezca los límites desde el panel frontal de cada unidad.



**¡Precaución!** Durante el funcionamiento en serie, cuide de no superar el voltaje operativo máximo (300 V) de ninguna terminal con respecto a la toma de tierra ( $\perp$ ).

---

## Desactivación remota

Un cierre de conmutador o lógico bajo entre las entradas panel Rem Off y COM del panel posterior desactivará remotamente la salida si había sido previamente activada; también se apagará la lámpara OUTPUT del panel frontal. Al abrir el conmutador entre Rem Off y COM se activará de nuevo la salida.



**¡Precaución! COM se refiere al circuito de control de salida y estará dentro de ~1 V del potencial de salida positiva.**

---

# Funcionamiento remoto vía interfaz

El instrumento puede ser controlado remotamente vía sus interfaces (opcionales) RS232, USB, LAN o GPIB. El control analógico remoto se describe en la sección previa.

El control remoto USB funciona exactamente como se describe para el RS232, aunque a través del conector USB. El software suministrado con el instrumento configura el ordenador controlador para tratar la conexión USB como un puerto COM virtual. El software de aplicación del ordenador puede acceder el instrumento vía este puerto COM.

La interfaz LAN está diseñada para ser compatible con la versión 1.4 LXI Core 2011 del estándar LXI (Lan eXtensions for Instrumentation). Es posible control remoto vía la interfaz LAN usando el protocolo de sockets TCP/IP. El instrumento también contiene un servidor Web básico que aporta información sobre la unidad y permite configurarla desde un hojeador de Web. También es posible desde el hojeador simple control por línea de comando.

El instrumento se envía de serie con RS232, USB y LAN; el GPIB es opcional. Todas las interfaces están, por defecto, activadas en todo momento (un requerimiento de LXI) pero el acceso a interfaces individuales se puede restringir usando las opciones de configuración en las páginas Web.

## Bloqueo de interfaz

Todas las interfaces remotas se encuentran activas en todo momento, para evitar la necesidad de seleccionar la interfaz activa y para asegurar que la interfaz LAN se encuentre siempre disponible (según exige la norma LXI). Para reducir el riesgo de que el instrumento esté por descuido bajo el control de dos interfaces al mismo tiempo, en el conjunto de instrucciones se incluye un simple mecanismo de bloqueo y desbloqueo. El bloqueo se desactiva automáticamente cuando es posible detectar desconexión y cuando se pulsa el botón local. El acceso a las interfaces también se puede restringir usando las páginas Web.

Cualquier interfaz puede solicitar el control exclusivo del instrumento enviando un comando "IFLOCK". El bloqueo se puede desactivar enviando un comando "IFUNLOCK" desde la interfaz ejemplo que actualmente tiene el bloqueo y se puede consultar desde cualquier interfaz enviando un comando "IFLOCK?". La respuesta a cualquiera de estos comandos será "-1", si el bloqueo pertenece a otra interfaz ejemplo, "0" si la interfaz está libre y "1" si el bloqueo pertenece a la interfaz ejemplo solicitante. Enviando cualquier comando desde una interfaz sin privilegios de control que intenta cambiar el estado del instrumento fijará el bit 4 del Standard Event Status Register (registro de estado de eventos estándar) y emplazará 200 en el Execution Error Register (registro de errores de ejecución) para indicar que no hay privilegios suficientes para la acción requerida.

**Nota:** También es posible configurar los privilegios para una interfaz determinada a "read only" (sólo lectura) o "no access" (sin acceso) desde la interfaz de la página Web.

## Selección de dirección

La capacidad de dirección del instrumento es estrictamente requerida solamente por la interfaz GPIB. No obstante, el comando ADDRESS? puede ser usado en cualquiera de las interfaces para identificar fácilmente cuál es el instrumento que está siendo controlado mediante un puerto COM determinado (para RS232 ó USB) o socket TCP (para LAN). Téngase en cuenta que la interfaz LAN también tiene una función "Identify" (identificación) separada, accesible desde las páginas Web del instrumento, que hace parpadear a la pantalla del instrumento hasta que la función es cancelada.

La dirección se configura desde el panel frontal del instrumento como sigue. Comience con el aparato apagado y, manteniendo pulsadas al mismo tiempo las teclas Lock, Meter Average y Current Range enciéndalo. La pantalla mostrará **Addr** en el apartado de voltios y **nn** en el apartado mA, siendo **nn** la configuración actual (por defecto, **Addr 11**).

El valor de la dirección puede aumentarse o reducirse mediante las teclas Meter Average y Current Range respectivamente entre los valores 1 al 31, ambos incluidos (no el 0), pudiendo saltar desde el valor 31 de nuevo al 1 y viceversa. Para confirmar la dirección y salir del proceso se debe mantener apretada la tecla Lock; la pantalla mostrará **SEt** y la nueva dirección durante unos 2 segundos, volviendo a la visualización normal de voltios y mA una vez aceptada dicha nueva dirección. La dirección también se puede fijar desde las páginas Web del instrumento.

## Funcionamiento remoto / local

En el momento de la puesta en marcha, el instrumento estará en estado local con el indicador REMOTE apagado. En este estado todas las funciones del panel frontal son posibles. Cuando el instrumento se configura para escuchar y se recibe un comando, se introducirá el estado remoto y se apagará el indicador REMOTE. En este estado se bloquea el panel frontal y solamente serán procesados comandos remotos. Los ajustes V/I, el ajuste Average (promedio), Current Range el (los) estado(s) de salida permanecen intactos pero LOCK y V-Span son cancelados si habían sido activados. Los valores Vmin y Vmax son retenidos. El instrumento puede ser restituido al estado local pulsando la tecla LOCAL; no obstante, el efecto de esta acción solamente durará hasta que el instrumento es de nuevo direccionado o recibe otro carácter desde la interfaz, cuando una vez más será introducido el estado remoto. Al volver a Local mediante esta acción, o mediante el uso del comando LOCAL, se mantendrán los ajustes V/I en sus últimos valores fijados remotamente, con Lock Settings (ajustes bloqueados), y la(s) salida(s) se mantendrán en su estado actual.

## Interfaz RS232

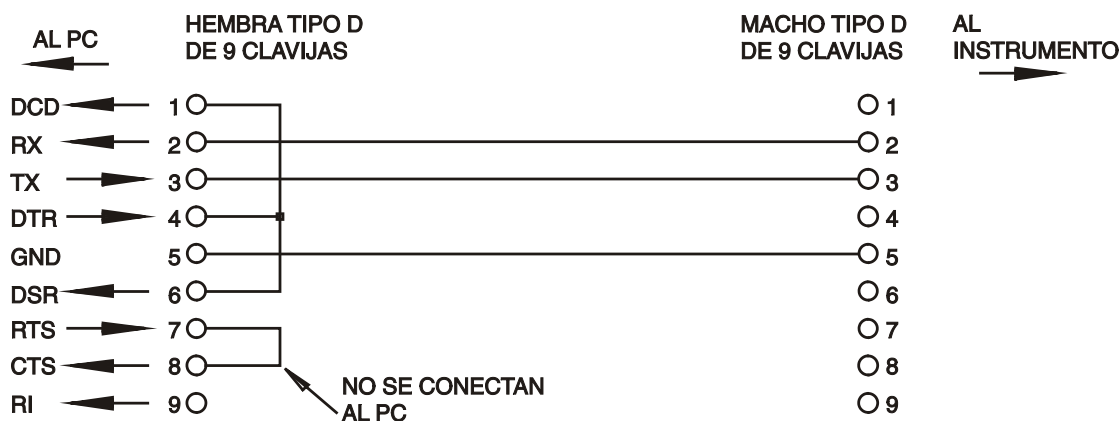
### Conector de la interfaz RS232

El conector en serie de tipo D de 9 clavijas de la interfaz se encuentra en la parte trasera del instrumento. A continuación se enumeran las conexiones de los pines:

Pin	Nombre	Descripción
1	RI	Validado pasivamente (+V con 10k $\Omega$ )
2	TXD	Datos transmitidos desde el instrumento
3	RXD	Datos recibidos en el instrumento
4	CTS	
5	GND	Toma de tierra
6	RTS	Validado pasivamente (+V con 10k $\Omega$ )
7	DSR	Sin conexión interna
8	DTR	
9	CD	Sin conexión interna

### Conexiones RS232

La interfaz RS232 debe conectarse a un puerto de PC estándar con un cable macho-hembra 1:1 sin ninguna conexión cruzada. Otra posibilidad es conectar sólo los pines 2, 3 y 5 al PC, pero se deben puentear los pines 1, 4 y 6 y los pines 7 y 8, en el extremo del PC (consulte el diagrama).





---

Baud Rate (velocidad de transmisión) para este instrumento se configura en 9600; los otros parámetros se configuran como sigue:

Bits iniciales: 1	Paridad: Sin paridad
Bits de datos: 8	Bits de parada: 1

## Juego de caracteres de RS232

Dado que es necesaria la negociación XON/XOFF, sólo es posible enviar datos en código ASCII; no se aceptan los bloques binarios. El bit 7 de los códigos ASCII se pasa por alto, esto es, se presupone que está desactivado. Los comandos no distinguen entre mayúsculas y minúsculas; se pueden utilizar indistintamente. Los caracteres ASCII por debajo de 20H (de espacio) no se utilizan. En este manual, 20H, etc. significa 20 en base hexadecimal. La unidad enviará XOFF cuando hay 50 bytes libres remanentes y XON cuando incrementan a 100 bytes.

## Interfaz USB

El uso de la interfaz USB para el control remoto requiere de un controlador de Clase de Dispositivos de Comunicaciones en el equipo para proporcionar una instancia de puerto COM virtual. En Windows, Microsoft ofrece un controlador adecuado, aunque no se encuentra instalado por defecto. El archivo de datos (.INF) para gestionar la instalación se incluye en el CD de documentación del producto suministrado con la unidad; sin embargo, el mismo controlador es empleado por otros muchos instrumentos de este fabricante y pudiera ser ya conocido por su PC.

Para instalarlo por primera vez, primero encienda la unidad y a continuación conecte el puerto USB a su equipo. La función *plug and play* de Windows debería reconocer automáticamente la conexión de un nuevo hardware a la interfaz USB y, posiblemente tras buscar en Internet durante algún tiempo, solicitar la ubicación de un controlador adecuado. Siga las instrucciones de Windows y apunte al CD, después al subdirectorio de este producto y a continuación al subdirectorio del controlador USB, situado por debajo de aquel. El archivo se denomina USB\_ARM\_VCP\_xxx.INF, siendo xxx un número de versión. (También encontrará un archivo readme.pdf en ese directorio, por si necesita más ayuda).

En algunos casos, Windows no completará este procedimiento (especialmente en versiones más recientes, que buscan primero en Internet el identificador único del comercializador y del producto), en cuyo caso el instrumento aparecerá en el administrador de dispositivos como que «no funciona correctamente». Si esto sucede, seleccione este dispositivo, haga clic con el botón derecho y elija «actualizar software de controlador...», y a continuación «buscar software de controlador en el equipo...», para después localizar el archivo .INF del CD conforme se ha descrito anteriormente.

Una vez que Windows haya instalado el controlador del dispositivo, asignará un número de puerto COM a esta unidad específica. El número dependerá de las asignaciones previas de puertos COM en este equipo, y puede que sea necesario emplear el administrador de dispositivos para descubrirlo. Cada instrumento tiene un identificador USB único que es recordado por el sistema, por lo que recibirá el mismo puerto COM cada vez que se conecte al mismo equipo (independientemente del puerto físico de interfaz que se utilice), incluso aunque el puerto COM desaparezca al desconectar o apagar el instrumento. Otros instrumentos recibirán números de puerto COM distintos.

Tenga en cuenta que en un equipo distinto no se asignará necesariamente el mismo número de puerto COM a un instrumento en particular (dependerá del historial de instalaciones), pero podrá usar el administrador de dispositivos para cambiar la asignación dada.

Este puerto virtual COM puede ser controlado por aplicaciones de Windows (incluido un emulador de terminal) exactamente de la misma forma que cualquier puerto COM estándar, salvo en cuanto a que la tasa de baudios y otras configuraciones resultan innecesarias y son ignoradas. Algunas aplicaciones antiguas podrían no funcionar con los números de puerto COM 3 o 4, o superiores al 9. En ese caso use el administrador de dispositivos para cambiar la asignación dada. Una vez instalado, el controlador será mantenido por Windows Update de la forma habitual.

---

## LAN Interface

La interfaz LAN está diseñada para ser compatible con la versión 1.4 LXI Core 2011 de la norma LXI y contiene las interfaces y protocolos descritos a continuación. Como es posible configurar erróneamente la interfaz LAN, imposibilitando la comunicación con el instrumento vía LAN, se incluye un mecanismo de inicialización de configuración LAN (LCI) mediante un conmutador embutido en el panel posterior para resetear la unidad a la predeterminada de fábrica. El ajuste predeterminado de fábrica es para que el instrumento intente obtener ajustes vía el DHCP si está disponible o, si el DHCP excede el tiempo asignado (30 segundos), vía Auto-IP. En el improbable caso de que no se pueda encontrar una dirección automáticamente, se asignará la IP estática 192.168.0.100. Al resetear la interfaz LAN se remueve la protección mediante contraseña.

Para más información sobre las normas LXI consulte [www.lxistandard.org/home](http://www.lxistandard.org/home)

### Conexión LAN

Para utilizar la interfaz LAN debe conocerse la dirección IP de la unidad. El CD-ROM proporcionado incluye una guía de LXI Discovery Tool que contiene vínculos a la última versión de la herramienta y descargas asociadas. Esta herramienta es una aplicación para Windows que puede utilizarse para mostrar las direcciones IP o los nombres de host de todos los dispositivos conectados que cumplan el protocolo VXI-11 o sean compatibles con los registros multicast Domain Name System (mDNS). La conexión vía un encaminador se recomienda porque es considerablemente más rápida para asignar una dirección IP; la conexión directa al PC comenzará a asignar una dirección IP solamente después de un tiempo de espera DHCP de 30 segundos. Haciendo doble clic en cualquier entrada en la lista de dispositivos descubierta se abrirá el navegador Web del PC y visualizará la página de Inicio de aquel dispositivo.

Hay también incluidas herramientas para descubrimiento de LAN como parte del conjunto de National Instruments Measurement and Automation Explorer (Explorador de Automatización y Medición de Instrumentos Nacionales) y la aplicación Agilent Vee.

Cuando se pone en marcha por primera vez, la unidad intentará obtener ajustes vía DHCP si está disponible o, si el DHCP excede el tiempo asignado (30 segundos), vía Auto-IP. En el improbable caso de que no se pueda encontrar una dirección automáticamente, se asignará la IP estática 192.168.0.100. Si todavía no se ha efectuado una conexión el instrumento parpadeará **LAN Err** en la pantalla; vea detalles en la sección Error LAN.

### Servidor Web; Protección de configuración por contraseña

La unidad contiene un servidor Web básico, el cual aporta información sobre el instrumento y permite su configuración. La página Configurar puede protegerse mediante contraseña para impedir cambios no autorizados en la configuración de funcionamiento remoto; la configuración por defecto es "sin contraseña".

En la propia página Configurar se explica cómo ajustar la contraseña. La contraseña puede comprender hasta 15 caracteres; tenga en cuenta que **Nombre de usuario debe dejarse en blanco**. No obstante, la contraseña se reseteará a la ajustada por defecto (sin contraseña) si se usa el interruptor LAN RESET del panel posterior para resetear todos los parámetros LAN a los ajustados en fábrica por defecto.

Las páginas Web también tienen una función de "Identify" que permite al usuario enviar un comando de identificación al instrumento lo cual hace parpadear su pantalla hasta que el comando es cancelado.

### Servidor ICMP "Ping"

La unidad contiene un servidor ICMP que permite que el instrumento emita un "ping" (sonido agudo) vía ya sea su nombre anfitrión o bien su dirección IP.

### Discovery Protocol (protocolo de descubrimiento) VXI-11

El instrumento tiene un soporte muy limitado de VXI-11 el cual es suficiente para el protocolo de descubrimiento pero para nada más.

---

El instrumento implementa un Sun RPC Port-mapper (creador de mapas de puerto) en TCP puerto 111 y UDP puerto 111 como se define en RPC1183. Las llamadas admitidas son: NULL (anular), GET PORT (obtener puerto) y DUMP (borrar).

En TCP puerto 1024, un protocolo VXI-11 sumamente simple es implementado sólo lo suficiente para el descubrimiento del instrumento. Esto implementa las llamadas siguientes: CREATE LINK, DEVICE\_WRITE, DEVICE\_READ y DESTROY\_LINK (crear enlace, escribir\_dispositivo, dispositivo\_leer y destruir\_enlace).

Una vez que se ha creado un enlace cualquier cosa escrita en el dispositivo es ignorada cualquier lectura del dispositivo devuelve la cadena de identificación como se podría esperar de una “\*IDN?” en la forma de

*“Fabricante, Modelo, Serie núm., X.xx – Y.yy”*

*por ejemplo*

*THURLBY THANDAR,PLH250-P,279730,1.00 – 1.00*

donde “X.xx” es la revisión del soporte lógico inalterable principal e “Y.yy” es la revisión del soporte lógico inalterable de la interfaz. El soporte lógico inalterable de la interfaz puede ser actualizado en obra por el usuario vía el puerto USB.

## **Compatibilidad con mDNS y DNS-SD**

Multicast DNS proporciona servicios de DNS incluso en redes sin un servidor central de DNS (o servidor DHCP). De este modo se simplifica la configuración de una LAN sencilla mediante nombres de host significativos en lugar de direcciones IP numéricas. Gracias al descubrimiento de servicios, resulta muy fácil descubrir un dispositivo y los servicios que ofrece.

Los servicios proporcionados por el instrumento son http (\_http.\_tcp) y lxi (\_lxi.\_tcp).

## **Nombre de recurso VISA**

Nombre de recurso VISA Debido a la limitada compatibilidad con el VXI-11 (solo Protocolo de Descubrimiento), al aparato se le debe referenciar por la información de su socket "en bruto" al ser usado con paquetes de software que se comunican por medio de un nombre de recurso VISA. Por ejemplo, un aparato ubicado en la dirección IP 192.168.1.100 normalmente tendría un nombre de recurso VISA del tipo "TCPIP0::192.168.1.100::inst0::INSTR", sin embargo para este aparato el nombre se debe modificar para que sea "TCPIP0::192.168.1.100::9221::socket", siendo 9221 el puerto TCP empleado por el aparato para su control y seguimiento. Ver abajo.

## **URL de documento de identificación XML**

Tal y como requiere el estándar LXI, el instrumento aporta un documento de identificación XML que puede ser consultado vía un GET en “http://<hostname>:80/lxi/identification” que está conforme con LXI XSD Schema (disponible en <http://www.lxistandard.org/InstrumentIdentification/1.0>) y las normas W3C XML Schema (<http://www.w3.org/XML/Schema>). En este documento se describe el instrumento.

## **Sockets TCP**

En el instrumento se usan 2 sockets en TCP puerto 9221 para control y vigilancia del instrumento. Comandos de texto son enviados a este puerto como se define el “Comandos remotos” y las respuestas son devueltas vía el mismo puerto. Cualquier cadena debe tener uno o más comandos completos. Los comandos pueden separarse ya sea mediante puntos y comas “;” o bien alimentaciones interlineales. No se requiere ningún terminador porque el bastidor TCP contiene comandos completos si bien los comandos pueden ser enviados con un terminador si se desea (que será ignorado). Cada comando vía TCP se comporta como si fuese terminado con un terminador de comando (carácter 0AH ASCII, alimentación interlineal).

---

## Error LAN

Si se efectúa una conexión LAN pero se detecta un error (e.g. la dirección IP es la misma que la de otro dispositivo en la red), la pantalla del instrumento parpadeará alternando entre el voltaje normal y los valores de corriente y **LAN Err**, hasta que el error es corregido. Si se produce un error LAN; verifique y corrija la configuración del instrumento; se incluye un mecanismo de inicialización de configuración LAN (LCI) mediante un conmutador embutido en el panel posterior (marcado LAN RESET) para resetear la unidad a la predeterminada de fábrica. El ajuste predeterminado de fábrica es para que el instrumento intente obtener ajustes vía el DHCP si está disponible o, si el DHCP excede el tiempo asignado (30 segundos), vía Auto-IP. En el improbable caso de que no se pueda encontrar una dirección automáticamente, se asignará la IP estática 192.168.0.100.

La pantalla también parpadeará alternativamente entre los valores normales y **LAN Err** si no se detecta conexión LAN física en el momento de la energización, pero el parpadeo se detendrá después de transcurrir 10 segundos. Para desactivar este mensaje a cada energización envíe el comando "NOLANOK 1" a través de cualquier interfaz. Para reactivar el mensaje en el momento de la energización envíe el comando "NOLANOK 0" o use el interruptor LAN RESET del panel posterior empotrado para resetear todos los parámetros LAN a sus ajustes en fábrica por defecto; vea la introducción a la sección LAN.

## Interfaz GPIB

El conector GPIB de 24 clavijas se encuentra en el panel trasero del instrumento. Las conexiones de las clavijas son tal y como se especifican en el estándar IEEE 488.1-1987. Además, el instrumento cumple con el estándar IEEE 488.1-1987 y el estándar IEEE 488.2-1987.

### Subconjuntos GPIB

El instrumento contiene los siguientes subconjuntos IEEE 488.1:

Source Handshake	SH1
Acceptor Handshake	AH1
Talker	T6
Listener	L4
Service Request	SR1
Remote Local	RL2
Parallel Poll	PP1
Device Clear	DC1
Device Trigger	DT0
Controller	C0
Electrical Interface	E2

### Query Error Register (Manejo de errores del estándar 488.2 – Registro de error de consulta)

El error UNTERMINATED del estándar IEEE 488.2 (direccionado a hablar sin nada que decir) se maneja del siguiente modo. Si el instrumento está direccionado a hablar y el formateador de respuesta está inactivo y la cola de entrada está vacía, entonces se genera el error UNTERMINATED. Esto hará que el bit del Query Error se configure en el Standard Event Status Register, que se coloque un valor de 3 en el Query Error Register y que el analizador sintáctico se vuelva a reinicializar. Ver el apartado Información de Estado para obtener más detalles.

El error INTERRUPTED del estándar IEEE 488.2 se maneja del siguiente modo. Si el formateador de respuesta está esperando para mandar un mensaje de respuesta y el analizador sintáctico ha leído un <PROGRAM MESSAGE TERMINATOR> o si la cola de entrada contiene más de un mensaje END, entonces el instrumento ha sido INTERRUPTED y se genera el error. Esto hará que el bit del Query Error se configure en Standard Event Status Register, que se coloque un valor de 1 en el Query Error Register y que el formateador de respuestas se reinicialice, limpiando de este modo la cola de salida. El analizador sintáctico empezará entonces a analizar el siguiente <PROGRAM

MESSAGE UNIT> de la cola de entrada. Ver el apartado Información de Estado para obtener más detalles.

El error DEADLOCK del estándar IEEE 488.2 se maneja del siguiente modo. Si el formateador de respuesta está esperando para mandar un mensaje de respuesta y la cola de entrada se llena, entonces el instrumento entra en el estado DEADLOCK y se genera un error. Esto hará que el bit del Query Error se configure en Standard Event Status Register, que se coloque un valor de 2 en el Query Error Register y que el formateador de respuestas se reinicialice, limpiando así la cola de salida. El analizador sintáctico empezará entonces a analizar el siguiente <PROGRAM MESSAGE UNIT> de la cola de entrada. Ver el apartado Información de Estado para obtener más detalles.

## GPIB Parallel Poll (Sondeo en paralelo GPIB)

En este instrumento se ofrecen opciones completas de sondeo en paralelo. El Parallel Poll Enable Register está configurado para que especifique qué bits del Status Byte Register se han de usar para formar el *ist* mensaje local. El Parallel Poll Enable Register está configurado por el comando \*PRE <NRF> y es leído por el comando \*PRE?. El valor del Parallel Poll Enable Register es añadido al Status Byte Register; si el resultado es cero, entonces el valor de *ist* es 0, de lo contrario el valor de *ist* es 1.

El instrumento también se ha de configurar de modo que el valor de *ist* se pueda devolver al controlador durante la realización de un sondeo. El instrumento es configurado por el controlador mandando un comando Parallel Poll Configure (PPC) seguido de un comando Parallel Poll Enable (PPE). Los bits en el comando PPE se muestran a continuación:

bit 7 =	X	Da igual
bit 6 =	1	Sondeo en paralelo activado
bit 5 =	1	
bit 4 =	0	
bit 3 =	Sentido	Sentido del bit de respuesta; 0 = bajo 1 = alto
bit 2 =	?	Posición del bit de respuesta
bit 1 =	?	
bit 0 =	?	

*Ejemplo.* Para devolver el bit RQS (bit 6 del Status Byte Register) como 1 cuando es verdadero y 0 cuando es falso en la posición bit 1 en respuesta a una operación de sondeo en paralelo, mande los siguientes comandos

\*PRE 64<pmt>, y a continuación PPC seguido de 69H (PPE)

La respuesta del sondeo en paralelo desde el instrumento será entonces 00H si RQS es 0 y 01H si RQS es 1.

Durante la respuesta del sondeo en paralelo las líneas de la interfaz DIO terminarán respectivamente (terminación pasiva). Esto permite que varios dispositivos compartan la misma posición de bit de respuesta tanto en la configuración wired-AND o wired-OR, ver la norma IEEE 488.1 para más información.

## Información de estado

Se mantiene un modelo de error y estado separado para cada interfaz ejemplo; una interfaz ejemplo se define como una conexión potencial. USB, RS232 y GPIB son conexiones inherentemente únicas de modo que representan una interfaz ejemplo cada una. LAN, no obstante, permite múltiples conexiones simultáneas y por consiguiente representa múltiples ejemplos de interfaz. Dos ejemplos de interfaz son asignados a las interfaces de socket TCP y una más es asignada a la interfaz de página Web. El tener un modelo separado para cada interfaz ejemplo asegura que los datos no se pierdan como muchos comandos, e.g. “\*ESR?” borra el contenido en lectura.

---

El estado de error se mantiene usando un conjunto de registros, los cuales se describen en los párrafos siguientes y se muestran en modelo de estado al final de esta sección.

### **Standard Event Status Register (Registro de estado de eventos estándar) y Standard Event Status Enable Register (registro de activación de estado de eventos estándar)**

Estos dos registros están implementados tal y como requiere la norma IEEE Std. 488.2. Todos los bits configurados en el Standard Event Status Register que correspondan a bits configurados en el Standard Event Status Enable Register harán que el bit ESB se configure en el Status Byte Register.

El Standard Event Status Register es leído y borrado por el comando \*ESR?. El Standard Event Status Enable Register es configurado por el comando \*ESE <NRF> y leído por el comando \*ESE?.

Se trata de un campo de bits donde cada bit tiene el significado siguiente.

- Bit 7: Power On (puesta en marcha). Se configura cuando se enciende por primera vez el instrumento.
- Bit 6: User Request (solicitud de usuario) (No se usa).
- Bit 5: Command Error (error de comando). Se configura cuando se detecta un error de tipo sintáctico en un comando proveniente del bus. El analizador sintáctico se reconfigura y sigue analizando el byte siguiente de la cadena de entrada.
- Bit 4: Execution Error (error de ejecución). Se configura cuando se detecta un error mientras se intenta ejecutar un comando completamente analizado. El número de error adecuado será informado en el Execution Error Register; vea la sección Error Messages (mensajes de error).
- Bit 3: Verify Timeout Error (verificar error de tiempo de espera). Se configura cuando un parámetro es fijado con "verify" (verificar) especificado y el valor no se alcanza en 5 segundos, e.g. el voltaje de salida se ralentiza mediante un capacitor en la salida grande.
- Bit 2: Query Error (error de consulta). Se activa cuando se produce una consulta. El número de error correspondiente se mostrará en el registro Query Error. Consulte la sección Registro Query Error.
- Bit 1: No se usa.
- Bit 0: Operartion Complete (operación completa): Se configura en respuesta al comando "\*OPC".

### **Execution Error Register (Registro de errores de ejecución)**

Este registro contiene un número que representa el último error detectado sobre la interfaz de corriente. Execution Error Register se lee y borra mediante el comando "EER?". A la puesta en marcha este registro se configura en 0 para todos los ejemplos de interfaz.

Los mensajes de error tienen los significados siguientes:

- 0: Error no detectado.
- 1-9: Error de hardware interno detectado.
- 100: Error de alcance. No se permite el valor numérico enviado. En esto se incluyen números demasiado grandes o pequeños para el parámetro que se está enviando y los no enteros que se están enviando cuando sólo se permiten enteros.
- 101: Se ha solicitado una recuperación de datos de configuración pero la memoria especificada contiene datos corruptos. Esto indica un fallo de hardware o bien una corrupción de datos temporal que puede corregirse introduciendo de nuevo los datos en la memoria.

- 
- 102: Se ha solicitado una recuperación de datos de configuración pero la memoria especificada contiene datos algunos.
  - 103: Se ha intentado leer o escribir un comando en la segunda salida cuando no está disponible. Normalmente esto ocurrirá si se intenta programar la segunda salida en instrumentos de canal único o en un instrumento de dos canales configurado para modo en paralelo.
  - 104: Comando no válido con la salida activada. Este mensaje se suele producir al utilizar el comando 'IRANGE <N>' sin desactivar antes la salida.
  - 200: Sólo lectura: Se ha intentado efectuar un cambio en los ajustes del instrumento desde una interfaz con privilegios de escritura; vea la sección Bloqueo de interfaz.

### **Limit Event Status Register (Registro de estado de eventos límite) y Limit Event Status Enable Register (registro de activación de estado de eventos límite)**

Para fuentes de alimentación únicas hay un Limit Event Status Register; para fuentes de alimentación dobles (excepto si funcionan en modo paralelo) hay dos. Estos se leen y borran usando "LSR1?" y "LSR2?" respectivamente. A la puesta en marcha estos registros son configurados en 0 e inmediatamente configurados para mostrar el nuevo estado límite.

Todos los bits ajustados en un Limit Event Status Register que correspondan a los bits ajustados en el Limit Event Status Enable Register que se acompaña harán que se ajuste el bit LIM1 o LIM2 en el Status Byte Register.

- Bit 7: Reservado para uso futuro
- Bit 6: Se configura cuando se ha producido una desconexión que sólo puede ser reseteada desde el panel frontal o desconectando y conectando la energía AC.
- Bit 5: Reservado para uso futuro
- Bit 4: Reservado para uso futuro
- Bit 3: Se ajusta cuando existe una desconexión de sobrecorriente de salida
- Bit 2: Se ajusta cuando existe una desconexión de sobrevoltaje de salida
- Bit 1: Se configura cuando la salida entra en el límite de corriente (modo en CC)
- Bit 0: Se configura cuando la salida entra en el límite de voltaje (modo en CV)

### **Status Byte Register (Registro de byte de estado) y Service Request Enable Register (Registro de activación de solicitud de servicio)**

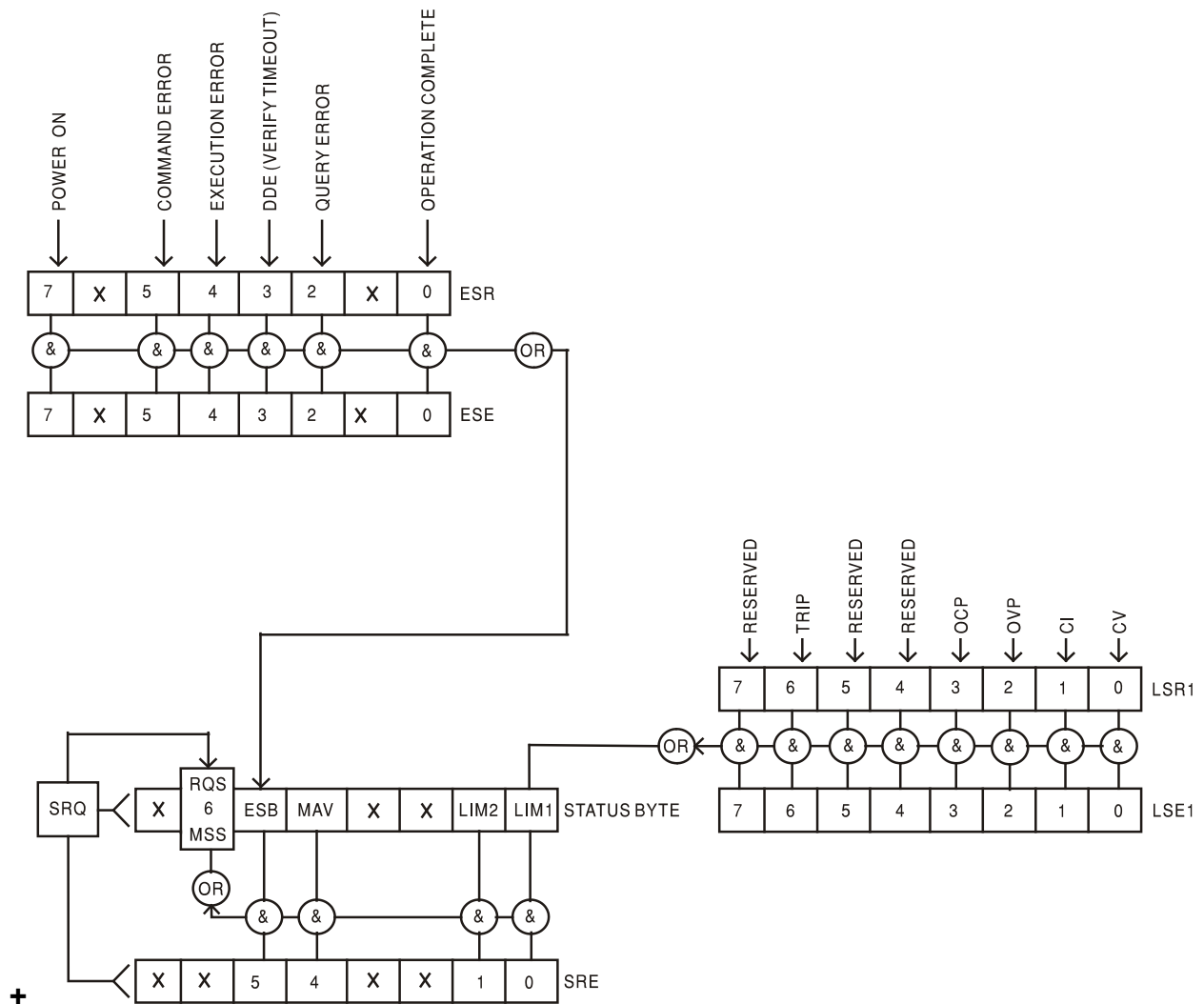
Estos dos registros están implementados tal y como requiere la norma IEEE Std. 488.2. Todos los bits configurados en el Status Byte Register que correspondan a bits configurados en el Service Request Enable Register harán que el bit RQS/MSS se configure en el Status Byte Register, generando así un Service Request en el bus.

El Status Byte Register es leído, bien por el comando \*STB?, que devolverá un MSS en el bit 6, o por un Serial Poll que devolverá un RQS en el bit 6. El Service Request Enable Register es configurado por el comando \*SRE <NRF> y leído por el comando \*SRE?.

- Bit 7 - No se usa.
- Bit 6 - RQS/MSS. Este bit, tal como lo define el IEEE Std. 488.2, contiene el mensaje Requesting Service y el mensaje Master Status Summary. Se manda un RQS en respuesta a Serial Poll y un MSS en respuesta al comando \*STB?.
- Bit 5 - ESB. El Event Status Bit. Este bit se configura si alguno de los bits configurados en el Standard Event Status Register corresponde a los bits configurados en el Standard Event Status Enable Register.

- Bit 4 - MAV. El Message Available Bit. Se configurará cuando el instrumento tenga un mensaje de respuesta formateado y listo para mandar al controlador. El bit se borrará después de que se haya mandado el Response Message Terminator.
- Bit 3 - No se usa.
- Bit 2 - No se usa.
- Bit 1 - LIM2. Se ajustará si está ajustado algún bit en Limit Event Status Register 2 y se ajustan los bits correspondientes en Limit Event Status Enable Register 2.
- Bit 0 - LIM1. Se ajustará si está ajustado algún bit en Limit Event Status Register 1 y se ajustan los bits correspondientes en Limit Event Status Enable Register 1.

### Modelo de estado





---

## Power-on and Remote Operation Default Settings (Ajustes de puesta en marcha y funcionamiento remoto predeterminados de fábrica)

Los siguientes valores de estado del instrumento se configuran al encenderse:

Status Byte Register	= 0
Service Request Enable Register †	= 0
Standard Event Status Register	= 128 (pon bit set)
Standard Event Status Enable Register †	= 0
Execution Error Register	= 0
Query Error Register	= 0
Parallel Poll Enable Register †	= 0

† Los registros marcados con este símbolo son específicos de la función GPIB del instrumento y son de uso limitado a través de otras interfaces.

El instrumento estará en estado local con los controles del panel frontal activos (siempre que los conmutadores del panel posterior CV y CC estén configurados en Local).

Los parámetros del instrumento a la puesta en marcha son los mismos que en la última desconexión exceptuando el estado de salida. Por predeterminación de fábrica siempre están desconectados a la puesta en marcha pero el usuario puede cambiar esto desde el panel frontal a los mismos de la puesta en marcha como en la desconexión; vea el párrafo Condiciones de conexión y puesta en marcha en la sección Funcionamiento manual.

El comando interfaz \*RST (reseteado) resetea el instrumento a los ajustes de funcionamiento remoto predeterminados de fábrica.

Los ajustes de funcionamiento remoto predeterminados de fábrica son:

$V_{out}=1V$ ,  $I_{out}=10mA$ ,  $\Delta V=100mV$ ,  $\Delta I=1mA$ , Lock cancelled (bloqueo cancelado), V-Span cancelled (V-Span cancelado), Low Range cancelled (Low Range cancelado), Meter Average cancelled (Meter Average cancelado), OVP y OCP al 5% sobre los máximos del instrumento. Activa el mensaje **LAN Err** (10 segundos) para no se ha detectado conexión LAN en el momento de la energización. La contraseña de la página Configurar en el servidor de Web se resetea a sin contraseña.

Los ajustes de interfaz remota, ajustes almacenados, valores  $V_{min}/V_{max}$  y estado de salida a la puesta en marcha permanecen intactos con \*RST.

---

# Comandos Remotos

## RS232/USB Formado de los comandos remotos

La entrada en serie al instrumento es almacenada en una memoria intermedia en una cola de entrada de 256 bytes, que se llena, bajo interrupción, de manera transparente para todas las demás operaciones del instrumento. El instrumento mandará un XOFF cuando en la cola haya aproximadamente 200 caracteres. Se mandará un XON cuando haya unos 100 espacios libres en la cola después del XOFF. Esta cola contiene datos sin procesar (sin analizar) que el analizador sintáctico toma cuando resulta necesario. Los comandos y consultas se ejecutan por orden, y el analizador no empieza con un nuevo comando hasta que se ha completado cualquier comando o consulta anterior. Las respuestas RS232 a los comandos o consultas se mandan inmediatamente; no hay cola de salida.

La entrada de USB está conforme con USB 2.0 de Full Speed (máxima velocidad).

La entrada LAN al instrumento utiliza un búfer de 1500 bytes que se llena, mediante interrupciones, de manera transparente para todas las demás operaciones del instrumento. La interfaz LAN es compatible con la norma 1.4 LXI (LAN eXtensions for Instrumentation) Core 2011.

Los comandos se deben enviar tal como se indica en la lista de comandos, y deben terminar con el código de fin de comando 0AH (salto de línea, LF). Es posible enviar grupos de comandos; estos se separan entre sí mediante el código 3BH (;). El grupo debe terminar con el código de fin de comando 0AH (salto de línea, LF).

Las respuestas del instrumento al controlador se envían tal como se indica en la lista de comandos. Cada respuesta termina con <RESPONSE MESSAGE TERMINATOR> (terminador de mensaje de respuesta) a saber un 0DH (Retorno del carro, CR) seguido de 0AH (alimentación de líneas, LF).

<WHITE SPACE> (espacio en blanco) se define como los códigos de carácter de 00H a 20H inclusive.

<WHITE SPACE> se pasa por alto siempre, excepto en los identificadores de comando; por ejemplo, «\*C LS» no es equivalente a «\*CLS».

El bit superior de los caracteres se pasa por alto.

Los comandos no distinguen entre mayúsculas y minúsculas.

## Formato de los Comandos Remotos GPIB

La entrada GPIB al instrumento es almacenada en una memoria intermedia en una cola de entrada de 256 bytes, que se llena, bajo interrupción, de manera transparente para todas las demás operaciones del instrumento. Esta cola contiene datos sin procesar (sin analizar) que el analizador sintáctico toma cuando resulta necesario. Los comandos (y consultas) se ejecutan en orden y el analizador sintáctico no iniciará un nuevo comando hasta que se haya completado el comando o la consulta previa. No hay cola de salida, lo que significa que el formateador de respuestas esperará, indefinidamente si es necesario, hasta que el instrumento sea direccionado a hablar y se haya mandado el mensaje de respuesta completo, antes de que al analizador sintáctico se le permita iniciar el siguiente comando en la cola de entrada.

Los comandos se mandan como <PROGRAM MESSAGES> por el controlador, cada mensaje consiste en cero o más elementos de <PROGRAM MESSAGE UNIT> separados por elementos de <PROGRAM MESSAGE UNIT SEPARATOR>.

Un <PROGRAM MESSAGE UNIT> es cualquiera de los comandos en la lista de comandos remotos.

Un <PROGRAM MESSAGE UNIT SEPARATOR> es el punto y coma ';' (3BH).

Los <PROGRAM MESSAGES> están separados por elementos de <PROGRAM MESSAGE TERMINATOR>, los cuales pueden ser cualquiera de los siguientes:

NL	El carácter new line (0AH)
NL^END	El carácter new line con el mensaje END
^END	El mensaje END con el último carácter del mensaje

---

Las respuestas del instrumento al controlador se mandan como <RESPONSE MESSAGES>. Un <RESPONSE MESSAGE> consiste en una <RESPONSE MESSAGE UNIT> seguida de un <RESPONSE MESSAGE TERMINATOR>.

Un <RESPONSE MESSAGE TERMINATOR> es el carácter new line con el mensaje END NL^END.

Cada consulta genera un <RESPONSE MESSAGE> específico que aparece junto con el comando en la lista de comandos remotos.

De <WHITE SPACE> se hace caso omiso, excepto en los identificadores de comando. Por ejemplo, '\*C LS' no equivale a '\*CLS'. <WHITE SPACE> se define como los códigos de carácter de 00H a 20H inclusive, con la excepción del carácter NL (0AH).

Se hace caso omiso del bit alto de todos los caracteres.

Los comandos da igual que se escriban en mayúscula que en minúscula.

## Lista de Comandos

Esta sección enumera todos los comandos y consultas incorporados en esta familia de instrumentos. Para mantener la compatibilidad de los comandos con la familia PL y con otras fuentes de alimentación programables de TTI, los comandos específicos de salida siempre requerirán indicar el número de salida, incluso para los aparatos que dispongan de una sola salida, p.ej. V1 120 para configurar la salida a 120 voltios. Los pocos comandos aplicables a instrumentos de salida dual de la familia PL se citan con fines informativos, pero este aparato los ignorará.

Fíjese que no hay parámetros dependientes, parámetros asociados, comandos solapados, elementos de datos de expresión del programa ni comandos compuestos de encabezamiento de programa; cada comando se ejecuta por completo antes de iniciarse el siguiente. Todos los comandos son secuenciales y, en todos los casos, el mensaje de operación terminada se genera inmediatamente tras la ejecución.

Se utiliza la siguiente nomenclatura:

<RMT> <RESPONSE MESSAGE TERMINATOR>

<NRF> Un número en cualquier formato, p. ej. 12, 12.00, 1.2 e1 y 120 e-1 se aceptan todos como el número 12. Cuando se recibe, el número se convierte a la precisión requerida de acuerdo con su uso y después se redondea para obtener el valor del comando.

Un número en cualquier formato, p. ej. 12; 12,00; 1,2 e1 y 120 e-1 se aceptan todos como el número 12. Cuando se reciben, todos los números se convierten a la precisión requerida de acuerdo con su uso y después se redondean para obtener el valor del comando.

<NR1> Un número sin partes fraccionarias, es decir, un número entero.

<NR2> Un número en formato de coma fija ej.: 11,52; 0,78 etc.

<N> El número de la salida (1 ó 2) o registro de estado asociado al cual está relacionado el comando. En fuentes de salida dual, '1' es el maestro (salida de la derecha) y '2' es el esclavo (salida de la izquierda). En las fuentes de una salida, <N> siempre será 1.

<CPD> CHARACTER PROGRAM DATA

<CRD> CHARACTER RESPONSE DATA

Los comandos que comienzan con \* han sido incorporados como comandos comunes, tal y como especifica el estándar IEEE 488.2. Todos ellos funcionarán con las otras interfaces, pero puede que algunos resulten de escasa utilidad.

## Comandos específicos del instrumento

Para los comandos especificados como "WITH VERIFY" ("CON VERIFICACIÓN") la operación se completa cuando el parámetro a ajustar alcanza el valor requerido dentro de  $\pm 5\%$  o 10 cuentas, según cual sea mayor. Si el valor no consigue mantenerse estable dentro de estos límites durante 5 segundos, entonces el bit de Verify Timeout (bit 3) se activa en Registro de Estado de Eventos Estándar y la operación finaliza al final del tiempo del periodo.

---

---

El bit de Operación Finalizada "Operation Complete bit" (bit 0) en el Registro de Estado de Eventos Estándar se pone solamente por el Comando \*OPC. El comando \*OPC (o el \*OPC?) puede utilizarse para la sincronización de dispositivos dada la naturaleza secuencial de las operaciones remotas.

V<N> <NRF>	ajusta la salida <N> a <NRF> Voltios
V<N>V <NRF>	ajusta la salida <N> a <NRF> Voltios con verificación
OVP<N> <NRF>	ajusta el punto de desconexión de protección de sobrevoltaje de la salida a <NRF> Voltios
I<N> <NRF>	ajusta el límite de corriente <N> a <NRF> Amperios
OCP<N> <NRF>	ajusta el punto de desconexión de protección de sobrecorriente de la salida a <NRF> Amperios
V<N>?	devuelve el voltaje ajustado de la salida <N> – la respuesta es V <N> <NR2><RMT> donde <NR2> está en voltios.
I<N>?	devuelve el límite de corriente ajustado de la salida <N> – la respuesta es I <N> <NR2><RMT> donde <NR2> está en amperios
OVP<N>?	devuelve el ajuste de desconexión de voltaje de la salida <N> – la respuesta es VP<N> <NR2><RMT> donde <NR2> está en voltios
OCP<N>?	devuelve el ajuste de desconexión de corriente de la salida <N> – la respuesta es IP<N> <NR2><RMT> donde <NR2> está en amperios
V<N>O?	devuelve el voltaje de relectura de salida de la salida <N> – la respuesta es <NR2>V<RMT> donde <NR2> está en voltios
I<N>O?	devuelve la corriente de relectura de salida de la salida <N> – la respuesta es <NR2>A<RMT> donde <NR2> está en Amperios
IRANGE<N> <NRF>	Configura la gama de corriente de salida de <N> a <NRF>, donde <NRF> es 1 para gama baja, 2 para gama alta. Antes de realizar el cambio se debe desactivar la salida.
IRANGE<N>?	Informa la gama de corriente para la salida <N>. La respuesta es <NR1><RMT>, donde <NR1> es 1 para gama baja, 2 para gama alta.
DELTA V<N> <NRF>	ajusta el intervalo del voltaje de salida a <NRF> voltios
DELTA I<N> <NRF>	ajusta el intervalo de la corriente de salida a <NRF> Amperios
DELTA V<N>?	devuelve el intervalo del voltaje de salida <N> – la respuesta es DELTA V<N> <NR2><RMT> donde <NR2> está en voltios.
DELTA I<N>?	devuelve el intervalo de la corriente de salida <N> – la respuesta es DELTA I<N> <NR2><RMT> donde <NR2> está en Amperios.
INCV<N>	aumenta el voltaje de salida <N> por el intervalo ajustado para la salida <N>
INCV<N>V	aumenta con confirmación el voltaje de salida <N> por el intervalo ajustado para la salida <N>
DECV<N>	disminuye el voltaje de salida <N> por el intervalo ajustado para la salida <N>
DECV<N>V	disminuye con confirmación el voltaje de salida <N> por el intervalo ajustado para la salida <N>
INCI<N>	aumenta el límite de corriente de salida <N> por el intervalo ajustado para la salida <N>
DECI<N>	disminuye el límite de corriente de salida <N> por el intervalo ajustado para la salida <N>

---

OP<N> <NRF>	activa/desactiva la salida <N> donde <NRF> tiene el siguiente significado: 0=DESACTIVADA, 1=ACTIVADA ajusta <N> en 3 para controlar la salida auxiliar
OP<N>?	Devuelve la salida al <N> estado encendido / apagado. La respuesta es <NR1><RMT> donde 1 = ON, 0 = OFF.
TRIPRST	intenta borrar todas las condiciones de desconexión de todas las salidas
LSR<N>?	interroga y borra LSR<N>, limit status register <N> – la respuesta es <NR1><RMT>. Vea detalles en la sección Informe de estado.
LSE<N> <NRF>	ajusta el valor de LSE<N>, limit status enable register <N>, en <NRF>
LSE<N>?	devuelve el valor de LSE<N>, limit status enable register <N> – la respuesta es <NR1><RMT>
RCL<N> <NRF>	devuelve una configuración para PSU <N> del almacén de configuración especificado por <NRF> donde <NRF> puede ser 0-9. Si el instrumento funciona en el modo con enlace, entonces toda la configuración del instrumento se recuperará del almacén de configuración del modo con enlace especificado por <NRF>. La especificación <N> se ignora.

## Comandos de sistema y estado

*CLS	Clear Status. Borra la estructura del estado. Lo que de manera indirecta borra el Status Byte Register.
EER?	Consulta y borra el Execution Error Register. El formato de respuesta es nr1<RMT>.
*ESE <NRF>	Configura el Standard Event Status Enable Register al valor de <NRF>
*ESE?	Devuelve el valor del Standard Event Status Enable Register en formato numérico <NR1>. La sintaxis de la respuesta es <NR1><RMT>
*ESR?	Devuelve el valor del Standard Event Status Register en formato numérico <NR1>. Después el registro se borra. La respuesta es <NR1><RMT>. Vea detalles en la sección Información de estado.
*IST?	Devuelve el mensaje <b>ist</b> según viene definido por la norma IEEE Std. 488.2. La sintaxis de la respuesta es 0<RMT>, si el mensaje local es falso, o 1<RMT>, si el mensaje local es verdadero.
*OPC	Configura el bit de Operation Complete (bit 0) en el Standard Event Status Register. Esto sucederá nada más se ejecute el comando dada la naturaleza secuencial de todas las operaciones.
*OPC?	Consulta el estado de Operation Complete. La sintaxis de la respuesta es 1<RMT>. La respuesta estará disponible nada más se ejecute el comando dada la naturaleza secuencial de todas las operaciones.
*PRE<NRF>	Configura el Parallel Poll Enable Register al valor <NRF>.
*PRE?	Devuelve el valor del Parallel Poll Enable Register en el formato numérico <NR1>. La sintaxis de la respuesta es <NR1><RMT>
QER?	Consulta y borra el Query Error Register. El formato de respuesta es 1<RMT>.
*RST	Reinicia el instrumento a los valores por defecto de control remoto a excepción de la configuración de las interfaces remotas, preferencias almacenadas, valores Vmin/Vmax y configuración del estado de salida al encender (consulte el párrafo sobre valores por defecto para funcionamiento remoto en la sección Funcionamiento remoto vía interfaz).

---

*SRE <NRF>	Configura el Service Request Enable Register a <NRF>.
*SRE?	Devuelve el valor del Service Request Enable Register en el formato numérico <NR1>. La sintaxis de la respuesta es <NR1><RMT>
*STB?	Devuelve el valor del Status Byte Register en formato numérico <NR1>. La sintaxis de la respuesta es <NR1><RMT>
*WAI	Espera a que Operation Complete sea verdadera. Cuando todos los comandos se ejecutan totalmente antes de que se inicie el siguiente, este comando no precisa de acción adicional.

## Comandos para la administración de las interfaces

LOCAL	Pasa al modo local. Este comando no libera ningún bloqueo de interfaz que estuviera activo, por lo que dicho bloqueo permanecerá cuando se reciba el siguiente comando remoto.
IFLOCK	Solicita bloqueo de interfaz. Este comando solicita acceso del control exclusivo del instrumento. la respuesta es 1 si tiene éxito o -1 si el bloqueo no está disponible sea porque ya está siendo usado o bien porque el usuario ha desactivado esta interfaz de asumir control desde la interfaz Web.
IFLOCK?	Indaga el estado del bloqueo de interfaz. El valor de retorno es 1 si el bloqueo pertenece a la interfaz ejemplo solicitante; 0 si no hay bloqueo activo o -1 si el bloqueo no está disponible sea porque ya está siendo usado o bien porque el usuario ha desactivado esta interfaz de asumir control desde la interfaz Web.
IFUNLOCK	Desactiva el bloqueo si es posible. Este comando devuelve el valor 0 si tiene éxito. Si este comando no tiene éxito – el retorno es 1, 200 es emplazado en el Execution Register y se configura el bit 4 en el Event Status Register para indicar que no hay autoridad para desactivar el bloqueo.
ADDRESS?	Devuelve la dirección de bus <NR1><RMT>. Este número puede usarse para identificar la unidad.
IPADDR?	Retorna la dirección IP actual de la interfaz LAN, siempre y cuando se encuentre conectada. Si no está conectada, la respuesta será: la IP estática cuando se haya configurado para usar siempre dicha IP estática; o bien 0.0.0.0 en caso de que se esté esperando al protocolo DHCP o Auto-IP. La respuesta es nnn.nnn.nnn.nnn<RMT>, siendo cada nnn un valor de 0 a 255.
NETMASK?	Retorna la máscara de red actual de la interfaz LAN, siempre y cuando se encuentre conectada. La respuesta es nnn.nnn.nnn.nnn<RMT>, siendo cada nnn un valor de 0 a 255.
NETCONFIG?	Retorna el primer medio por el que se buscará una dirección IP. La respuesta es <CRD><RMT>, siendo <CRD> igual a DHCP, AUTO o STATIC.

Los siguientes comandos especifican los parámetros a usar por la interfaz LAN. **Nota:** tras el envío de estos comandos es necesario apagar y volver a encender la unidad para que los nuevos ajustes se hagan efectivos (o se retornen como respuesta a las consultas anteriormente enumeradas). El instrumento no trata de verificar la validez de la dirección IP o de la máscara de red en modo alguno salvo comprobar que cada parte quepa en 8 bits. El interruptor LAN RESET (reinicio de LAN) del panel posterior anulará estos comandos y restaurará los ajustes por defecto conforme se ha descrito anteriormente

---

NETCONFIG <CPD>	Especifica el medio por el que se buscará una dirección IP. <CPD> debe ser igual a DHCP, AUTO o STATIC.
IPADDR <QUAD>	Fija la dirección IP estática potencial de la interfaz LAN (conforme a la página web). El parámetro debe ser estrictamente un cuádruple con puntos para la dirección IP, siendo cada parte de tal dirección un valor <NR1> en el rango de 0 a 255 (p. ej., 192.168.1.101).
NETMASK <QUAD>	Fija la máscara de red correspondiente a la dirección IP estática de la interfaz LAN. El parámetro debe ser estrictamente un cuádruple con puntos para la máscara, siendo cada parte de ella un valor <NR1> en el rango de 0 a 255 (p. ej., 255.255.255.0).

## Comandos Varios

*IDN?	Devuelve la identificación del instrumento. La respuesta exacta se determina por la configuración del instrumento y tiene la forma <NAME>,<model>, Serie núm., <version><RMT> en donde <NAME> es el nombre del fabricante, <model> el tipo de instrumento, Serie núm. es el número de serie único y <version> el grado de revisión del software instalado. El formato de <versión> es X.xx – Y.yy donde X.xx es la revisión del soporte lógico inalterable del instrumento principal e Y.yy es la revisión del soporte lógico inalterable de la placa de la interfaz. El soporte lógico inalterable de la interfaz puede ser actualizado en campo por el usuario vía el puerto USB.
DAMPING<N> <NRF>	Configura el promediado de la medición del contador de corriente ( $I_{AVG}$ ) de salida <N> donde <NRF> tiene el significado siguiente: 0 = OFF, 1 = ON.
NOLANOK <NRF>	Desactiva el mensaje <b>LAN Err</b> para no se ha detectado conexión LAN en el momento de la energización si <NRF> es 1 y activa el mensaje si <NRF> es 0.
*TST?	La fuente de alimentación no tiene capacidad de autocomprobación, y la respuesta es siempre 0 <RMT>
*TRG	La fuente de alimentación no tiene capacidad de activación. El comando es aceptado pero no ejecuta ninguna acción.

## Mensajes de error

Cada mensaje de error tiene un número; únicamente este número es notificado a través de las interfaces de control remoto. Los números de los mensajes de error no se muestran, sino que se ubican en el Execution Error Register, donde se pueden leer a través de las interfaces remotas. Véase la sección de Notificación de estado.

Los fabricantes o sus agentes en el extranjero ofrecen un servicio de reparación para toda unidad que desarrolle un defecto. Si los propietarios desearan establecer su propio servicio, esto sólo debe realizarse por personas cualificadas en conjunto con el manual de servicio que puede adquirirse directamente del Fabricante o de sus agentes en el extranjero.

## Limpieza

Si la unidad de suministro de fuerza necesita ser limpiada, utilizar un paño brevemente humedecido en agua o en un detergente suave. La ventana de visualización debe lustrarse con un paño suave y seco.

**ADVERTENCIA! PARA EVITAR CHOQUES ELECTRICOS O DAÑAR A LA UNIDAD DE SUMINISTRO DE FUERZA, NUNCA DEJE ENTRAR AGUA AL ENVASE. PARA EVITAR QUE EL ENVASE O LA VENTANA DE VISUALIZACION SEAN DAÑADOS, NUNCA LIMPIE CON SOLVENTES.**

## Sitio web

Para obtener la última versión de este manual de instrucciones, controlador IVI y cualquier actualizaciones de soportes lógicos inalterables visite <http://www.aimtti.com/support>.





**Thurlby Thandar Instruments Ltd.**

Glebe Road • Huntingdon • Cambridgeshire • PE29 7DR • England (United Kingdom)

Telephone: +44 (0)1480 412451 • Fax: +44 (0)1480 450409

International web site: [www.aimtti.com](http://www.aimtti.com) • UK web site: [www.aimtti.co.uk](http://www.aimtti.co.uk) • USA web site: [www.aimtti.us](http://www.aimtti.us)

Email: [info@aimtti.com](mailto:info@aimtti.com)