



AIM & THURLBY THANDAR INSTRUMENTS

PLH & PLH-P Series

Higher Voltage Linear DC Power Supplies BEDIENUNGSANLEITUNG AUF DEUTSCH

Aim-TTi

Specification	2
Sicherheit	5
Installation	6
Anschlüsse	7
Manueller Betrieb	10
Analogfernsteuerung (nur programmierbare Einzelgeräte)	16
Bedienung der Fernschnittstelle	21
Fernbedienungsbefehle	32
Wartung	38

Hinweis: Die jeweils Version dieses Handbuchs, der Gerätetreiber und Software können Sie herunterladen unter: <http://www.aimtti.com/support>.

Dieses Handbuch trägt die Bezeichnung 48511-1470 Issue 11

General specifications apply for the temperature range 5°C to 40°C. Accuracy specifications apply for the temperature range 18°C to 28°C after 1 hour warm-up with no load and calibration at 23°C. Typical specifications are determined by design and are not guaranteed.

OUTPUTS

Voltage/Current Ranges:

PLH120	0V to 120V/0.1mA to 750mA; 0V to 120V/0.01mA to 75mA
PLH250	0V to 250V/0.1mA to 375mA; 0V to 250V/0.01mA to 75mA

Note: In manual operation, actual maxima for voltage and current are typically 1% greater than the figures given above, with the exception that the PLH250 cannot be set above 250.0V.

Voltage Setting:	By coarse and fine controls.
Current Setting:	By single logarithmic control.
Voltage Span Control (V-Span)	The voltage adjustment range can be controlled by digital setting of the end-stop values of the coarse voltage control to any desired values. The range for Vmax is 0.1V to 120V/250V depending on model. The range for Vmin is 0 to (Vmax – 0.1V).
Settings Lock (S-Lock)	Voltage and current settings can be locked by a single button press. Lock accuracy is equal to meter accuracy (see Meter Specification)
Output Mode:	Constant voltage or constant current with automatic cross-over. CC indicator lit in constant current mode.
Output Switch:	Electronic, non-isolating. Preset voltage and current limit displayed when Output is off. Output rise time with no load <20ms.
Output Terminals:	Front panel: Universal 4mm safety binding posts on 19mm (0.75”) spacing for Output; screwless terminals for Sense. Rear Panel: (PLH-P only) Screwless terminals for Output; no Sense.
Transient Response:	<250µs to within 50mV of set level for a 5% to 95% load change.
Voltage Programming Speed (PLH-P models):	Maximum time required for output to settle within 1% of its total excursion (resistive load). Excludes command processing time.

Range and Setting		90% Load	No Load		90% Load	No Load
120V 750mA	Up	35ms	30ms	Down	70ms	400ms
120V 75mA	Up	100ms	40ms	Down	250ms	400ms
250V 375mA	Up	100ms	75ms	Down	200ms	1200ms
250V 75mA	Up	225ms	80ms	Down	600ms	1200ms

Note: The above times are examples. The settling time for a particular voltage change is determined by the current available to charge the internal output capacitance (22µF) plus any load capacitance. For large voltage steps and low current limit settings the settling times can be significantly longer.

Ripple and Noise* (20MHz bandwidth):	Normal mode voltage: <2mVrms and 10mVp-p Normal mode current: <10µArms; <1µArms on 75mA range. Common mode current: <20µArms
--------------------------------------	--

**Specification applies for manual and digital interface operation only. Under analogue remote control noise is a little worse but will typically still meet the limits given.*

Load Regulation:	For any load change, measured at the output terminals, using remote sense: Voltage $<(0.01\% + 10\text{mV})$. Add typically 2.5mV for a 0.5V drop in the positive output lead. Specification applies for sense lead resistance $<0.5\Omega$. Current typically $<(0.01\% + 50\mu\text{A})$
Line Regulation:	Voltage $<(0.01\% + 10\text{mV})$ for 10% line change. Current $<(0.01\% + 50\mu\text{A})$ for 10% line change.
Temperature Coefficient:	Voltage: typically $<(50\text{ppm} + 2\text{mV})/^\circ\text{C}$ Current: typically $<(100\text{ppm} + 0.1\text{mA})/^\circ\text{C}$; $<(100\text{ppm} + 0.01\text{mA})/^\circ\text{C}$ on 75mA range.
Output Protection:	Output will withstand forward voltages up to rated output voltage. Reverse protection by diode clamp for currents up to 3A.
OTP Protection:	Output trips off for over-temperature.
OVP and OCP Protection: (PLH-P models only)	Measure-and-compare over-voltage and over-current protection are implemented in firmware and can be set via the remote interfaces only. Output trips off for OVP and OCP. Setting resolution: 100mV and 0.1mA. Response time: typically 500ms. For manual operation (Local mode) OVP and OCP are fixed at 105% of the instrument range maximum.

METER SPECIFICATIONS

Display Type:	Dual 4-digit meters, 10mm (0.39") LED.
Voltage:	Resolution 100mV Accuracy $\pm (0.1\% \text{ of reading} + 100\text{mV})$
Current:	Resolution 0.1mA; 0.01mA on 75mA range. Accuracy $\pm (0.3\% + 0.3\text{mA}) \pm (0.3\% + 0.03\text{mA})$ on 75mA range.
Current Meter Average:	Selects a 2s time constant (normally 20ms) for averaging of rapidly varying load currents.

ANALOGUE REMOTE CONTROL (PLH-P models only)

Isolated inputs and non-isolated outputs to set voltage and current limit.

Isolated Control Input scaling:	Rear panel control inputs (CV and CC) permit external 0V to 5V or 0 to 10V signals (with respect to the common Return) to set 0 to 100% of rated output voltage and current. Inputs are protected against excess input voltages up to 60V. Isolation rating with respect to the output is 300V max.
Control Input Accuracy:	Voltage: 0.3% $\pm 200\text{mV}$. Input impedance 10k Ω . Current: 0.5% $\pm 0.5\text{mA}$. Input impedance 10k Ω .
Control Output Scaling:	Set values of 0 to 100% of rated output voltage and current generate 0 to 5V signals at the rear panel V_{out} and I_{out} outputs. Outputs are short-circuit protected. These signals are referenced to the output control circuit and will therefore be within $\sim 1\text{V}$ of the positive output potential.
Control Output Accuracy:	Voltage: 0.3% $\pm 100\text{mV}$ Current: 0.5% $\pm 0.5\text{mA}$. Output impedance: 125 Ω .
Remote Off:	Rear panel connections allow a switch closure to turn output off. Remote Off is referenced to the output control circuit and will therefore be within $\sim 1\text{V}$ of the positive output potential.

DIGITAL INTERFACES (PLH-P models only)

Full digital remote control facilities are available through the RS232, USB, LAN and GPIB (optional) interfaces.

Voltage Setting:	Resolution 10mV, Accuracy $\pm (0.05\% + 50\text{mV})$
Voltage Readback:	Resolution 10mV, Accuracy $\pm (0.1\% + 50\text{mV})$
Current Setting and Readback:	Resolution 0.1mA; 0.01mA on 75mA range. Accuracy $\pm (0.3\% + 0.3\text{mA}) \pm (0.3\% + 0.03\text{mA})$ on 75mA range.
RS232:	Standard 9-pin D-connector. Baud rate 9600.
GPIB (optional):	Conforming with IEEE488.1 and IEEE488.2
USB:	Standard USB 2.0 hardware connection. Operates as a virtual COM port.
LAN:	Ethernet 100/10base-T hardware connection. 1.4 LXI Core 2011.
Remote Command Processing Time:	Typically <25ms between receiving the command terminator for a step voltage change at the instrument and the output voltage beginning to change.

GENERAL

AC Input:	230V AC or 115V AC $\pm 10\%$, 50/60Hz. Installation Category II
Power Consumption:	280VA max
Operating Range:	+5°C to +40°C, 20% to 80% RH
Storage Range:	-40°C to + 70°C
Environmental:	Indoor use at altitudes up to 2000m, Pollution Degree 2.
Cooling:	Intelligent variable-speed low noise fan assists convection. Over-temperature trip shuts down output if internal temperatures exceed predetermined thresholds.
Safety:	Complies with EN61010-1 & EN61326-1. For details, request the EU Declaration of Conformity for this instrument via http://www.aimtti.com/support (serial no. needed).
Size:	107mm x 131mm ($\frac{1}{4}$ rack 3U) x 288mm L (PLH-P: 343mm L), excluding feet, knobs and terminals.
Weight:	4.5kg (PLH-P: 4.9kg).

Dieses Gerät wurde nach der Sicherheitsklasse (Schutzart) I der IEC-Klassifikation und gemäß den europäischen Vorschriften EN61010-1 (Sicherheitsvorschriften für elektrische Mess-, Steuer-, Regel- und Laboranlagen) entwickelt. Es handelt sich um ein Gerät der Installationskategorie II, das für den Betrieb von einer normalen einphasigen Versorgung vorgesehen ist.

Das Gerät wurde gemäß den Vorschriften EN61010-1 geprüft und wurde in sicherem Zustand geliefert. Die vorliegende Anleitung enthält vom Benutzer zu beachtende Informationen und Warnungen, die den sicheren Betrieb und den sicheren Zustand des Gerätes gewährleisten.

Dieses Gerät ist für den Betrieb in Innenräumen der Umgebungsklasse 2, für einen Temperaturbereich von +5° C bis +40° C und 20 - 80 % relative Feuchtigkeit (nicht kondensierend) vorgesehen. Gelegentlich kann es Temperaturen zwischen –10°C und +5°C ausgesetzt sein, ohne dass seine Sicherheit dadurch beeinträchtigt wird. Betreiben Sie das Gerät jedoch auf keinen Fall, solange Kondensation vorhanden ist.

Ein Einsatz dieses Gerätes in einer Weise, die für diese Anlage nicht vorgesehen ist, kann die vorgesehene Sicherheit beeinträchtigen. Auf keinen Fall das Gerät außerhalb der angegebenen Nennversorgungsspannungen oder Umgebungsbedingungen betreiben.

WARNUNG! - DIESES GERÄT MUSS GEERDET WERDEN!

Jede Unterbrechung des Netzschutzleiters innerhalb oder außerhalb des Gerätes macht das Gerät gefährlich. Eine absichtliche Unterbrechung ist verboten. Die Schutzwirkung darf durch Verwendung eines Verlängerungskabels ohne Schutzleiter nicht aufgehoben werden.

Ist das Gerät an die elektrische Versorgung angeschlossen, so können die Klemmen unter Spannung stehen, was bedeutet, dass beim Entfernen von Verkleidungs- oder sonstigen Teilen (mit Ausnahme der Teile, zu denen Zugang mit der Hand möglich ist) höchstwahrscheinlich spannungsführende Teile bloßgelegt werden. Vor jeglichem Öffnen des Geräts zu Nachstell-, Auswechsel-, Wartungs- oder Reparaturzwecken, dieses stets von sämtlichen Spannungsquellen abklemmen. Kondensatoren in der Stromversorgung können auch noch nach Abschalten sämtlicher Stromversorgungen Spannung führen, sie entladen sich jedoch innerhalb von etwa einer Minute nach Spannungsabschaltung.

Jegliche Nachstellung, Wartung und Reparatur am geöffneten, unter Spannung stehenden Gerät, ist nach Möglichkeit zu vermeiden. Falls unvermeidlich, sollten solche Arbeiten nur von qualifiziertem Personal ausgeführt werden, das sich der Gefahren bewusst ist.

Ist das Gerät eindeutig fehlerbehaftet, bzw. wurde es mechanisch beschädigt, übermäßiger Feuchtigkeit oder chemischer Korrosion ausgesetzt, so können die Schutzeinrichtungen beeinträchtigt sein, weshalb das Gerät aus dem Verkehr zurückgezogen und zur Überprüfung und Reparatur eingesandt werden sollte.

Sicherstellen, dass nur Sicherungen der vorgeschriebenen Stromstärke und des vorgesehenen Typs als Ersatz verwendet werden. Provisorische "Sicherungen" und der Kurzschluss von Sicherungshaltern ist verboten. Beim Reinigen darauf achten, dass das Gerät nicht nass wird.

Am Gerät werden folgende Symbole verwendet:



Achtung – Gefahr. Lesen Sie bitte die Dokumentation (dieses Handbuch), um die Art der möglichen Gefahr und etwaige Gegenmaßnahmen herauszufinden.



Erdungsklemme



Netz OFF (aus)



Netz ON (ein)



Wechselstrom

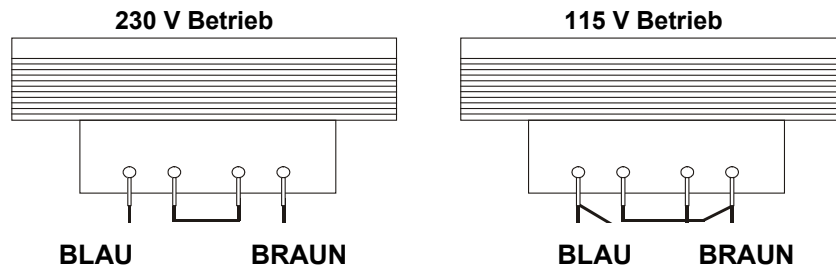


Gleichstrom

Netzbetriebsspannung

Prüfen Sie, dass die an der Geräterückplatte angezeigte Netzspannung Ihrem lokalen Netz entspricht. Sollte es erforderlich sein, die Betriebsspannung zu ändern, gehen Sie wie folgt vor:

1. Stellen Sie sicher, dass das Gerät von der Netzstromversorgung getrennt ist.
2. Entfernen Sie die Plastikdrucknieten an allen Seitenkanten des Deckels. Nehmen Sie einen kleinen Schraubendreher zur Hand, um zuerst den Nietkopf und danach die gesamte Niethülse herauszuhebeln. Entfernen Sie die beiden Schrauben auf der Rückwand zur Befestigung des Deckels - schieben Sie dann den Deckel nach hinten und nehmen Sie ihn ab.
3. Ändern Sie die Transformatoranschlüsse (beider Trafos im Falle des Doppelnetzgeräts) nach folgender Zeichnung:



4. Die Wiedermontage erfolgt in umgekehrter Reihenfolge zum Ausbau. Um den Sicherheitsvorschriften zu entsprechen, muss die auf der Rückwand angegebene Betriebsspannung so geändert werden, dass die neue Einstellung der Betriebsspannung deutlich zu erkennen ist.

Sicherung

Die Wechselstromsicherung befindet sich im Sicherungsfach im unteren Teil des IEC Netzsteckers. Verwenden Sie eine Sicherung vom Typ 20 x 5 mm 250V HBC, träge, mit folgenden Werten:

230V operation : 1.6A (T)

115V operation : 3.15A (T)

Sicherstellen, dass nur Sicherungen des vorgeschriebenen Stromwerts und des vorgesehenen Typs als Ersatz verwendet werden. Provisorische „Sicherungen“ und das Überbrücken von Sicherungshaltern sind verboten!

Netzkabel

Schließen Sie das Gerät unter Verwendung des mitgelieferten Netzkabels an die Wechselspannungsversorgung an. Falls ein Netzstecker für eine unterschiedliche Netzsteckdose erforderlich ist, muss ein geeigneter und zugelassener Netzkabelsatz verwendet werden, der mit dem geeigneten Wandstecker und einem IEC60320 C13-Stecker für das Geräteende versehen ist. Zur Bestimmung der Mindest-Nennstromstärke des Kabelsatzes für die beabsichtigte Wechselspannungsversorgung sind die Informationen zu Leistungswerten auf dem Gerät bzw. in seiner Spezifikation hinzuzuziehen.

ACHTUNG! DIESES GERÄT MUSS GEERDET SEIN.

Jegliche Unterbrechung der Netzerde, ob im Innern oder außerhalb des Geräts, macht das Gerät zur Gefahrenquelle! Eine absichtliche Unterbrechung ist verboten!

Befestigung

Dieses Gerät kann auf einer Arbeitsplatte oder in einem Gestell befestigt werden. Ein Rack-Montagesatz für ein 19"-Rack ist vom Hersteller oder einem Fachhändler erhältlich.

Belüftung

Das Gerät wird mittels intelligenter Gebläse mit stufenweiser Drehzahlregelung gekühlt, um so die Vertikalkonvektion zu unterstützen. Es muss sichergestellt werden, dass die Luftein- und -auslässe auf der Unter- und Oberseite des Geräts nicht blockiert werden. Bei Geräten, die im Rack montiert sind, muss genügend Raum um das Gerät gelassen werden und/oder eine Zwangskühlung mittels eines zusätzlichen Ventilators eingesetzt werden.

Anschlüsse auf der Gerätevorderseite

Die Last sollte an die mit OUTPUT (Ausgang) gekennzeichneten positiven (roten) und negativen (schwarzen) Klemmen angelegt werden. Beide Klemmen sind galvanisch getrennt und können daher an Erde gelegt werden.

Die Fernfühleranschlüsse für die Last (falls gewünscht) erfolgen über die entsprechenden Plus- (+) und Minus (-) SENSE Klemmen. Setzen Sie den Schalter LOCAL/REMOTE auf REMOTE, wenn die Fernfühlerfunktion eingesetzt werden soll. Setzen Sie den Schalter auf LOCAL zurück, wenn die Fernfühlerfunktion nicht verwendet wird.



Achtung! Spannungen über 60 VDC sind nach EN 61010-1 lebensgefährlich. Daher ist bei Netzteilspannungen über diesem Wert äußerst vorsichtig vorzugehen.

Die Universal-Sicherheitsanschlussklemmen am Ausgang entsprechen den Anforderungen für verstärkte Isolierung bei Spannungen bis 250 VDC, da Kriechweg und Abstand zu den Anschlusskontakten auch bei vollständig geöffneten Anschlussklemmen >2,5 mm betragen. Es wird jedoch sehr empfohlen, die Anschlussklemmen immer ganz anzuziehen und **Anschlüsse nur mit Kabeln auszuführen, die mit 4 mm Sicherheitssteckern und fester Ummantelung ausgestattet sind.**

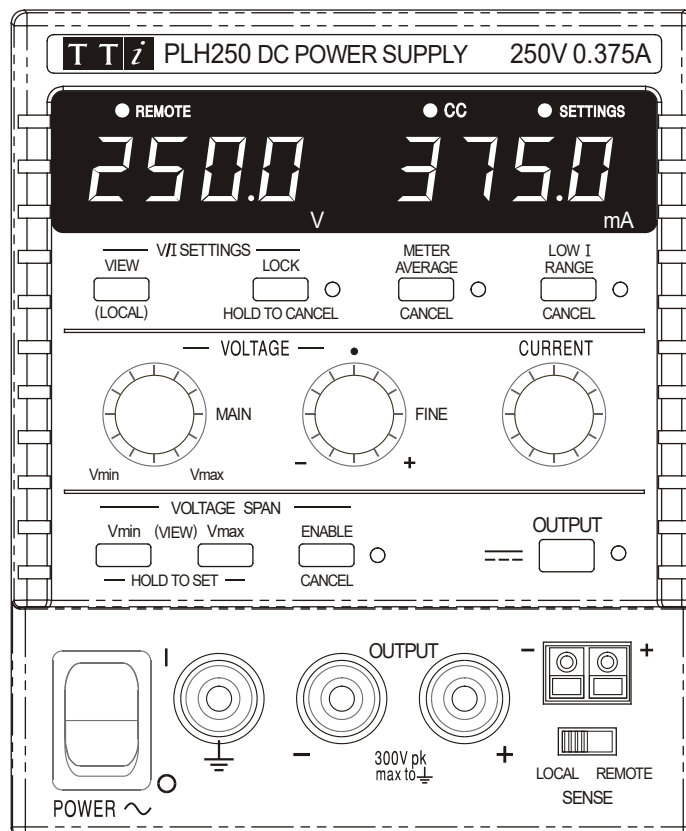
Der Anschluss an die Fernfühlerklemmen erfolgt bei gedrückter Federklemme durch Einführen des blanken Endes des Fernfühlerkabels in den Kontakt und anschließendes Loslassen, um das Kabel zu arretieren. Achten Sie darauf, dass das blanke Drahtende vollständig eingeführt ist und nicht berührt werden kann.



Anschlüsse am Gerät nur bei ausgeschaltetem Ausgang (OUTPUT) kontaktieren.

Die mit  markierte Klemme ist mit dem Gehäuse und dem Schutzleiter verbunden.

ABBILDUNG DER FRONTPLATTE



Remote Ein/Aus (nur programmierbare Einzelgeräte)

Durch Schließen eines Schalters oder ein „Low“ Signal an den Anschlüssen REM OFF und COM wird der Ausgang abgeschaltet. Das COM Rücklaufsignal bezieht sich auf den positiven Ausgang des Netzgeräts.



Achtung! COM bezieht sich auf die Ausgangssteuerschaltung und liegt innerhalb von ~1 V der positiven Ausgangsspannung.



Legen Sie keine externe Spannung an diese Klemmen an.

RS232

9-pol. D-Buchse mit den unten beschriebenen Pin-Belegungen. Kann mithilfe eines vollverdrahteten Kabels (männlich-weiblich 1:1) ohne überkreuzende Verbindungen an einen standardmäßigen PC-Port angeschlossen werden.

Pin	Bez.	Beschreibung
1	RI	Passive Bestimmung (+V durch 10 k Ω)
2	TXD	Übertragungsdaten vom Gerät
3	RXD	Empfangsdaten zum Gerät
4	CTS	
5	GND	Signalmasse
6	RTS	Passive Bestimmung (+V durch 10 k Ω)
7	DSR	Keine interne Verbindung
8	DTR	
9	CD	Keine interne Verbindung

Signalmasse ist mit Gerätemasse verbunden.

USB

Der USB-Port ist an die Geräteerde angeschlossen. Er entspricht USB 2.0 (Full Speed) und akzeptiert ein standardmäßiges USB-Kabel. Falls der USB als aktuelle Schnittstelle ausgewählt wurde, sollte die Plug-and-Play-Funktion von Windows automatisch erkennen, dass das Gerät angeschlossen worden ist. Falls der korrekte Treiber nicht gefunden wird, befolgen Sie bitte die Windows-Aufforderungen auf dem Bildschirm und installieren Sie die benötigten Dateien von der mitgelieferten CD.

LAN

Die LAN-Schnittstelle entspricht 1.4 LXI (Lan eXtensions for Instrumentation) Core 2011. Eine Fernsteuerung über die LAN-Schnittstelle ist über das TCP/IP Sockets Protokoll möglich. Das Gerät enthält auch einen einfachen Web-Server mit Informationen zum Gerät, der eine Konfiguration ermöglicht. Da es durchaus möglich ist die LAN-Schnittstelle derart falsch zu konfigurieren, dass ein Datenaustausch per LAN nicht mehr möglich ist, besitzt das Gerät auf der Rückseite einen versenkten Schalter mit der Bezeichnung LAN RESET, sodass ein Zurücksetzen auf die Werksvoreinstellung mithilfe des LCI (LAN Configuration Initialize) Mechanismus möglich ist.

Weitere Details entnehmen Sie bitte dem Abschnitt „Ferngesteuerter Betrieb“. Weitere Informationen zu den LXI Normen finden Sie auf www.lxistandard.org/home

GPIB (Werksoption nur bei programmierbaren Modellen)

Die GPIB Signallerde ist mit Geräteerde verbunden. Folgende Befehlssätze stehen zur Verfügung:

SH1 AH1 T6 TE0 L4 LE0 SR1 RL2 PP1 DC1 DT0 C0 E2

Die GPIB-Adresse wird von der Gerätevorderseite aus gesetzt.

In diesem Bedienungshandbuch sind die Tasten, Steuerelemente und Buchsen auf der Frontplatte in Großbuchstaben dargestellt, z. B. CURRENT, OUTPUT und LOCK. Meldungen auf den 7-Segment LEDs werden in einer anderen Schriftart angegeben, z. B.: **turn oFF**, **OtP trip**.

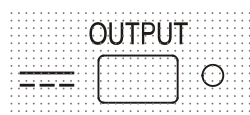
Einschalten und Einschaltzustand

Der Netzschalter befindet sich unten links auf der Gerätevorderseite. Nach dem Betätigen des Netzschalters (I) wird auf der rechten Anzeige kurz die Firmware-Version angezeigt, gefolgt von der Spannungs- und Stromanzeige.

Bei programmierbaren PLH-P Modellen verläuft die Anzeigesequenz beim Einschalten anders: Die rechte Anzeige zeigt kurz die Firmware-Versionen von Gerät und Schnittstelle an (IF erscheint auf der linken Anzeige), gefolgt von der Spannungs- und Stromanzeige. Wurde nach ein paar Sekunden keine physische LAN-Verbindung erkannt, blinkt das Display 10 Sekunden lang abwechselnd mit der normalen Strom-/Spannungsanzeige und der Meldung **LAn Err**. Die Anzeige einer fehlenden LAN-Verbindung ist eine wesentliche LXI Anforderung, kann aber mit dem Befehl 'NOLANOK 1' über eine beliebige Schnittstelle deaktiviert werden (weitere Einzelheiten hierzu finden Sie im Abschnitt „LAN Fehler“ im Kapitel „Bedienung der Fernschnittstelle“). Diese Änderung der Starteinstellungen nach dem Einschalten bleibt erhalten, bis der Befehl 'NOLANOK 0' gegeben wird oder die Werksvoreinstellung für die LAN-Einstellungen durch den LAN RESET Schalter auf der Rückseite wiederhergestellt wird (siehe hierzu den Abschnitt zu LAN im Kapitel „Bedienung der Fernschnittstelle“).

Beachten Sie bitte, dass die Anzeigeeinformationen den eigentlichen Betrieb des Netzteils nicht berühren.

Beim Einschalten ist das Gerät vom Werk aus so eingerichtet, dass der Ausgang abgeschaltet ist. Die Werte für Ausgangsspannung und Strom hängen von den jeweiligen Steuereinstellungen ab und werden auf dem Display angezeigt. Alle anderen Einstellungen entsprechen dem Zustand vor dem letzten Abschalten des Geräts.



Der Gleichspannungsausgang kann so eingerichtet werden, dass er beim Einschalten des Geräts entweder immer ausgeschaltet ist oder den Zustand vor dem letzten Ausschalten des Geräts annimmt. Diese Einstellung kann wie folgt geändert werden: Bei gedrückter VIEW Taste, die Taste **OUTPUT** drücken und halten – auf dem Display erscheint nun 1 Sekunde lang die aktuelle Einstellung (**OP OFF** falls die Werksvoreinstellung gewählt ist). Anschließend zeigt das Display 2 Sekunden lang blinkend die neue Einstellung an (**LAST Set** in diesem Fall). Nach 2 Sekunden wird die neue Einstellung kontinuierlich angezeigt und die Änderung durchgeführt. Geben Sie nun die Tasten OUTPUT und VIEW frei.

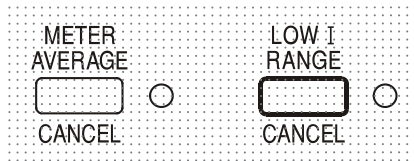
Wenn Sie diesen Vorgang wiederholen wird die Einstellung wieder rückgängig gemacht.

Ausgangsregelung

Einrichten des Ausgangs

Bei eingeschalteter Stromversorgung und ausgeschaltetem **OUTPUT** (Ausgang) können Sie die Spannungs- und Strombegrenzung mit den Reglern VOLTAGE und CURRENT präzise regeln. Die linke Anzeige zeigt die eingestellte Spannung und die rechte Anzeige den maximalen Strom an - die SETTINGS Anzeige leuchtet auf.

Bei eingeschaltetem Ausgang leuchtet die OUTPUT Anzeige auf – das linke Messinstrument zeigt jetzt die tatsächliche Spannung und das rechte Messinstrument den aktuellen Laststrom.



Der obere Grenzwert für den CURRENT Regler kann durch abwechselndes Drücken der LOW I RANGE Taste zwischen dem Maximalwert für dieses Gerät und 75mA umgeschaltet werden, um so eine Feineinstellung der Strombegrenzung und der Messauflösung (0,01mA bis zu 75 mA) zu erreichen.

Die Anzeige neben der Taste leuchtet auf, wenn der Bereich gewählt ist. Um den Strombegrenzungsbereich ändern zu können, muss der Ausgang abgeschaltet werden - sollte der Ausgang noch eingeschaltet sein, erscheint kurz die Meldung **turn OFF** im Display, die OUTPUT Anzeige blinkt und der Bereich bleibt unverändert.

Konstantspannung

Die Ausgangsspannung wird mit den VOLTAGE Grob- und Feinreglern geregelt; mit dem Regler CURRENT wird der Maximalstrom eingestellt.

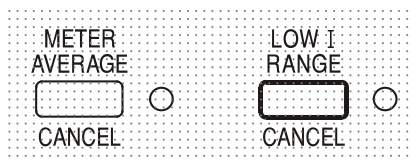
Konstantstrom

Wenn der Lastwiderstand so niedrig ist, dass bei der gewählten Ausgangsspannung ein höherer Strom fließen würde, als durch die Strombegrenzung vorgegeben, so schaltet das Netzgerät automatisch auf Konstantstrombetrieb. Der Ausgangsstrom wird mit dem CURRENT Regler eingestellt, während die VOLTAGE Regler die maximal erzeugte Spannung bestimmen. Die Konstantstromanzeige (CC) leuchtet auf, um den Betrieb mit Konstantstrom anzuzeigen.

Momentanstrom

Mit Hilfe der Strombegrenzungsfunktion kann der Dauerausgangsstrom bis auf 0,1mA herab begrenzt werden (0,01 mA im 75mA Bereich). Wie bei allen Präzisionsnetzgeräten wird jedoch auch hier ein Kondensator am Ausgang parallel geschaltet, um eine stabile Ausgangsspannung und ein gutes dynamisches Verhalten zu gewährleisten. Dieser Kondensator lädt sich bis zur Höhe der Ausgangsspannung auf und erzeugt beim Anschließen einer Ausgangslast durch seine Entladung einen Stromimpuls, auf den die Strombegrenzung keinen Einfluss hat.

Mittelwerte der Stromstärkemessung



Um die Messschwankungen bei veränderlichen Lasten zu reduzieren, kann durch Drücken auf die Taste METER AVERAGE eine Zeitkonstante von 2 Sekunden gewählt werden – ist diese Funktion aktiviert, so leuchtet eine Anzeige neben der Taste auf. Drücken Sie die Taste erneut, um diese Mittelung zu annullieren und zur Standardzeitkonstante von 20 ms zurückzukehren.

Anschluss der Last

Die Last sollte an die mit OUTPUT gekennzeichneten positiven (rot) und negativen (schwarz) Klemmen angelegt werden. Beide Klemmen sind galvanisch getrennt und können daher an Erde gelegt werden.



Achtung! Spannungen über 60 VDC sind nach EN 61010-1 lebensgefährlich. Daher ist bei Netzteilspannungen über diesem Wert äußerst vorsichtig vorzugehen.

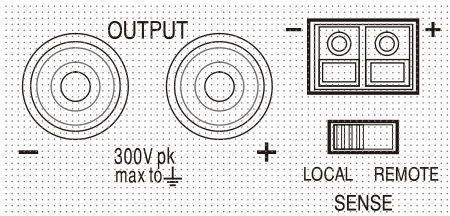
Es wird sehr empfohlen den Anschluss nur mit Kabeln auszuführen, die mit 4 mm Sicherheitssteckern und fester Ummantelung ausgestattet sind. Achten Sie darauf, dass die angeschlossene Schaltung ausreichend isoliert ist. Zugängliche Teile der externen Schaltung dürfen unter normalen oder Störbedingungen keine lebensgefährliche Spannungen führen (siehe EN61010-1).



Anschlüsse am Gerät nur bei ausgeschaltetem Ausgang (OUTPUT) kontaktieren.

Fernfühlerfunktion

Der Fernfühler wird selten benötigt, da der maximale Ausgangsstrom des Geräts niedrig liegt. Aber selbst bei niedrigen Strömen kann sich durch den Widerstand der Anschlusskabel ein Unterschied zwischen der angezeigten Quellspannung und der tatsächlichen Lastspannung ergeben (zwei Anschlusskabel mit 200 mΩ erzeugen z. B. bei einem Strom von 500 mA einen Spannungsabfall von 0,2 V).



Dieses Problem lässt sich zwar durch Verwendung kurzer Anschlusskabel mit großem Querschnitt einschränken, es ist aber besser, diesen Effekt mit Hilfe der Fernfühlerfunktion ganz zu umgehen. Dazu müssen die Fernfühlerklemmen (Sense) an der Last anstelle der Spannungsquelle angeschlossen werden. Schließen Sie die Kabel an die Federklemmen des SENSE-Anschlusses und direkt an der Last an. Setzen Sie den Schalter LOCAL/REMOTE auf REMOTE.



Achtung! Spannungen über 60 VDC sind nach EN 61010-1 lebensgefährlich. Daher ist bei Netzteilspannungen über diesem Wert äußerst vorsichtig vorzugehen.

Achten Sie darauf, dass das blanke Drahtende vollständig eingeführt ist und nicht berührt werden kann.

Anschlüsse am Gerät nur bei ausgeschaltetem Ausgang (OUTPUT) kontaktieren.

Achten Sie darauf, dass die angeschlossene Schaltung ausreichend isoliert ist. Zugängliche Teile der externen Schaltung dürfen unter normalen oder Störbedingungen keine lebensgefährliche Spannungen führen (siehe EN61010-1).

Um Instabilität und dynamisches Fehlverhalten zu vermeiden muss darauf geachtet werden, dass eine gute Verbindung zwischen jedem Ausgangs- und Fernfühlerkabel besteht. Dies wird erreicht, indem man entweder die Kabel miteinander verdrillt oder ein abgeschirmtes Koaxialkabel verwendet (die Fernfühlerleitung bildet hierbei den Innenleiter). Auch ein zum Lastanschluss parallel geschalteter und entsprechend bemessener Elektrolytkondensator kann hilfreich sein. Der Spannungsabfall des jeweiligen Ausgangskabels darf 0,5 Volt nicht überschreiten.

Setzen Sie den LOCAL/REMOTE Schalter auf LOCAL zurück, wenn die Fernfühlerfunktion nicht verwendet wird.

Ausgangsklemmen und Fernfühlerfunktion bei programmierbaren Modellen

Alle programmierbaren Modelle besitzen zusätzliche Ausgangs- und Sense-Klemmen auf der Rückseite (nützlich beim Rack-Einbau). Ist eine Fernfühlerfunktion erforderlich, so können die Fernfühleranschlüsse auf der Vorderseite verwendet werden. Schließen Sie die Sense-Klemmen unter Beachtung obiger Empfehlungen an die Last an und setzen Sie den Schalter LOCAL/REMOTE auf REMOTE.

Wenn die rückseitigen Ausgangsklemmen ohne Einsatz der Fernfühlerfunktion verwendet werden ist unbedingt darauf zu achten, dass der Schiebeschalter auf der Vorderseite auf LOCAL gesetzt ist.

Serielle oder Parallelschaltung mit anderen Spannungsquellen

Der Ausgang des Netzgeräts ist galvanisch getrennt und kann mit anderen Netzgeräten in Reihe geschaltet werden, um hohe Gleichstromspannungen bis zu 300 V DC zu erzeugen.



Die maximal zulässige Spannung zwischen einer Anschlussklemme und Erde (\perp) beträgt 300 V DC

Warning! Spannungen über 60 VDC sind nach EN 61010-1 lebensgefährlich. Daher ist bei Netzteilspannungen über diesem Wert äußerst vorsichtig vorzugehen.



Anschlüsse am Gerät nur bei ausgeschaltetem Ausgang (OUTPUT) kontaktieren.

Zu beachten ist, dass das Gerät nur als Stromquelle dient und keine Ströme ableiten kann, d. h. es können keine gegenphasigen Geräte angeschlossen werden.

Das Gerät kann auch mit anderen Netzteilen parallel geschaltet werden, um eine höhere Stromabgabe zu erzielen. Werden mehrere Geräte parallel geschaltet, entspricht die Ausgangsspannung dem Gerät mit der höchsten Ausgangsspannung. Dies gilt nur, solange der Strombegrenzungswert des betreffenden Geräts nicht erreicht wird.

Ist dies der Fall, fällt die Ausgangsspannung auf die nächsthöchste Einstellung ab, usw. Bei Konstantstrombetrieb können mehrere Geräte parallel geschaltet werden, um einen Strom mit der Summe der jeweiligen Stromgrenzwerte bereitzustellen.

Schutzvorrichtungen

Der Ausgang ist eigensicher gegen Kurzschlüsse und zusätzlich durch eine Diode gegen Rückspannung geschützt. Diese Rückspannung darf 3 Ampere nicht überschreiten (Stromspitzen dürfen erheblich höher liegen). Falls die anliegende Rückspannung mehr Strom abgibt, als durch die Strombegrenzung eingestellt ist, schaltet der Ausgang (sofern aktiviert) auf Strombegrenzung (CC Anzeige blinkt) und zeigt im Display die Rückspannung an der Schutzdiode an. Ist der Ausgang deaktiviert, so blinkt lediglich die CC Anzeige.

Wie alle seriengeregelten, unsymmetrischen Netzgeräte kann auch dieses Gerät nicht stromziehend arbeiten. Wird eine Spannung von einer externen Quelle angelegt, die höher liegt als die eingestellte Ausgangsspannung, so schaltet sich die interne Regelung ab, sodass keine Strom mehr fließen kann. Wenn der Ausgang eingeschaltet ist zeigt das Messinstrument die angelegte Spannung an. Eine Beschädigung findet nicht statt, vorausgesetzt die angelegte Spannung überschreitet die maximale Ausgangsspannung des Netzgeräts um nicht mehr als 20 Volt.

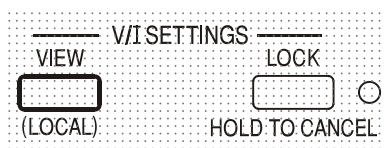
Bei ausgeschaltetem OUTPUT und weiterhin angeschlossener Last wird die Ausgangsspannung einfach auf Null gesetzt. Legen Sie keine externen Spannungen an den Klemmen des Netzgeräts an, die mehr als 20 V über der Nennausgangsspannung liegen, da sonst selbst bei ausgeschaltetem Ausgang Schäden möglich sind.

Übertemperaturschutz

Ein integrierter Sensor erkennt Übertemperaturen aufgrund von blockierter Luftströmung, Lüfterausfall oder einem Schaltungsfehler. Bei Übertemperatur wird der Ausgang abgeschaltet – die OUTPUT Anzeige blinkt und auf dem Display erscheint die Meldung **OtP triP**. Nachdem die Ursache für die Übertemperatur behoben wurde und das Gerät abgekühlt ist, geht die Ausgangsanzeige aus - die Meldung **OtP triP** wird jedoch weiterhin angezeigt. Wenn Sie die Taste OUTPUT einmal drücken zeigt das Display die voreingestellten Werte für Strom und Spannung an (die Anzeige SETTINGS leuchtet auf), der Ausgang bleibt jedoch abgeschaltet – erst beim zweiten Drücken der Taste wird der Ausgang normal eingeschaltet.

Wird die Taste OUTPUT gedrückt, während das Gerät Übertemperatur aufweist (Anzeige OUTPUT blinkt), wird die Meldung **OtP triP** durch die Anzeige der voreingestellten Werte für Strom und Spannung ersetzt (die Anzeige SETTINGS leuchtet auf), der Ausgang bleibt jedoch abgeschaltet – bei jedem folgenden Drücken der Taste OUTPUT wird die Meldung **OtP triP** kurz angezeigt, der Ausgang bleibt jedoch abgeschaltet, bis das Übertemperaturproblem beseitigt ist.

Einstellungen für das Display



Die eingestellten Spannungs- und Strombegrenzungswerte werden immer angezeigt, wenn der Ausgang abgeschaltet ist, können aber auch bei eingeschaltetem Ausgang eingesehen werden, wenn Sie die Taste VIEW drücken – die SETTINGS Anzeige leuchtet auf, während die VIEW Taste gedrückt ist.

Einstellungen für die Verriegelung

Durch Drücken der Taste LOCK wird die Strom- und Spannungsbegrenzung digital verriegelt. Die Einstellungen werden mit hoher Genauigkeit (besser als 1 Stelle) bei absoluter Stabilität gespeichert. Anschließende Veränderungen der Regler VOLTAGE und CURRENT bleiben wirkungslos.

Da eine Annullierung von LOCK zu einer Änderung der Ausgangseinstellungen führen würde (falls die Einstellung für VOLTAGE und CURRENT in der Zwischenzeit verändert wurde), erscheint eine Warnmeldung bevor die Funktion LOCK annulliert wird.

Hierzu die Taste gedrückt halten, um LOCK zu annullieren.

Bei abgeschaltetem Ausgang (sicherer Zustand) blinken die „unverriegelten“ Einstellungen zweimal kurz im Display auf, bevor die Änderung durchgeführt wird. Die LOCK Leuchte geht dann aus.



Wenn der Ausgang noch eingeschaltet ist blinkt die Meldung **OP on** (Ausgang Ein) zweimal im Display auf. Anschließend werden die neuen „unverriegelten“ Einstellungen 2 bis 3 Sekunden lang angezeigt (zuerst langsam, dann schneller), bevor die Änderung schließlich durchgeführt wird.

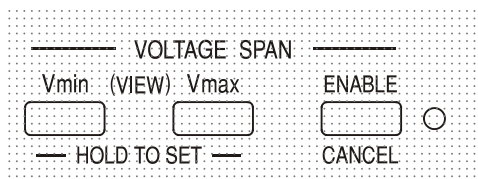
Die LOCK Anzeige geht aus, sobald die Änderung erfolgt ist. Beim Loslassen der Taste LOCK, während das Display blinkt, wird die Deaktivierung der LOCK Funktion abgebrochen.

Die Änderung des Strombegrenzungsbereichs (siehe „Einrichten des Ausgangs“) bzw. des Spannungsbereichs (siehe „Spannungsbereich“) bei aktivierter LOCK Funktion ist nicht gestattet – bei einem Versuch erscheint kurz die Meldung **Unloc** im Display und die LOCK Anzeige blinkt auf. Wird dieser Versuch bei eingeschaltetem Ausgang unternommen, erscheint zunächst die Meldung **turn OFF** im Display (zusammen mit blinkender Ausgangsanzeige), gefolgt von der Meldung **Unloc** (mit blinkender LOCK Anzeige).

Der LOCK Status beim Einschalten entspricht dem Zustand beim letzten Ausschalten.

Verwendung des Spannungsbereichs

Die Funktion VOLTAGE SPAN (**V-Span**) ermöglicht die Neudefinierung der Grenzwerte für die VOLTAGE Regler, sodass der Anwender die Regler nur in einem speziellen, begrenzten Spannungsbereich einstellen kann. Dies hat nicht nur den Vorteil, dass das versehentliche Anlegen einer falschen Spannung an die Last verhindert wird, sondern auch, dass sich der nun begrenzte Spannungsbereich unter voller Nutzung des Einstellbereichs von 300° mit dem Analogregler feinfühler einstellen lässt.



V-Span wird mit der Taste ENABLE aktiviert. Die ENABLE Lampe leuchtet auf, wenn V-Span gewählt ist. Der voreingestellte Wert ist $V_{min} = 3V$, $V_{max} = 5V$

Da sich bei der Aktivierung von V-Span immer die Ausgangsspannung ändert, kann diese Funktion nur bei ausgeschaltetem Ausgang aktiviert bzw. deaktiviert werden - beim Versuch V-Span bei eingeschaltetem Ausgang zu (de)aktivieren, erscheint kurz die Meldung **turn OFF** um den Anwender darauf aufmerksam zu machen, dass der Ausgang abgeschaltet werden muss.

Um neue Werte für V_{min} oder V_{max} einrichten zu können, muss die V-Span Funktion deaktiviert sein.

Die untere Spannungsgrenze wird mit den Reglern MAIN und FINE VOLTAGE exakt auf den gewünschten Wert gesetzt – dann die Taste V_{min} gedrückt halten, bis das (V) Display auf der linken Seite aufhört zu blinken und das Display auf der rechten Seite (mA) **Set** zeigt.

Die Einstellung kann durch kurzes Drücken (< 1 Sekunde) der Taste V_{\min} eingesehen werden. Die obere Spannungsgrenze kann mittels des VOLTAGE Regler und der Taste V_{\max} auf gleiche Weise eingestellt und kontrolliert werden.

Die Grenzwerte können in beliebiger Reihenfolge und innerhalb des Ausgangsbereichs des Geräts auf einen beliebigen Wert gesetzt werden – allerdings kann V-Span mit der Taste ENABLE nur dann aktiviert werden, wenn $V_{\max} \geq (V_{\min} + 0,1 \text{ V})$. Ist dies nicht gegeben, so erscheint kurz die Meldung **Set Err** und die Funktion V-Span wird nicht aktiviert.

Bei aktivierter V-Span Funktion umfasst der Regelbereich für den MAIN VOLTAGE Regler genau V_{\min} bis V_{\max} wenn sich der FINE Regler in der Mittenstellung befindet (auf dem Gerät mit einem ● markiert). Mit dem FINE Regler kann eine zusätzliche Feinabstimmung von $\pm 1\%$ (des Spannungsbereichs) vorgenommen werden. Beachten Sie jedoch bitte, dass bei einer Einstellung von V_{\max} nahe an 250 V, der Feinregler die Spannung nicht über 250,0 V regeln kann.

Der V-Span Status beim Einschalten entspricht dem Zustand beim letzten Ausschalten.

Analogfernsteuerung (nur programmierbare Einzelgeräte)

Die Analogfernsteuerung von Ausgangsspannung und Strom ist über externe Steuerspannungen möglich, die an den Eingängen CV bzw. CC und Return (RTN) auf der Geräterückseite angelegt werden. Diese Eingänge sind vom Ausgang isoliert. Die Isolationsspannung in Bezug auf den Ausgang beträgt max. 300 V. Die Eingänge sind gegen Überspannungen bis zu 60 V geschützt.

Die Steuerspannungen V_{out} und I_{out} eines Master-Geräts können auch zur Steuerung eines Slave-Geräts über die CV bzw. CC Eingänge des Slave-Geräts verwendet werden.

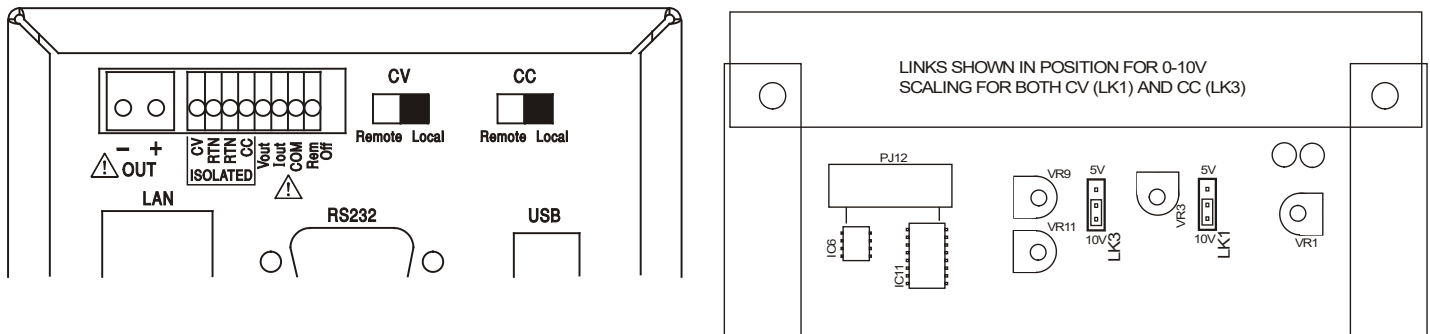
Analoge Spannungssteuerung

Die Fernsteuerung der Spannung erfolgt, indem der rückseitige Schalter CV auf REMOTE gesetzt, und eine Programmierspannung zwischen den Eingängen CV und RTN angelegt wird.

Wenn der CV Schalter auf REMOTE steht, sind die Spannungsregler auf der Vorderseite deaktiviert. Setzen Sie den Schalter auf LOCAL zurück, um die Spannung über die Regler auf der Vorderseite kontrollieren zu können.

Die Standardskalierung der Eingangsspannung liegt zwischen 0V und 5V, um 0 bis 100% der Nennausgangsspannung zu erreichen. Durch Ändern einer internen Brücke kann die Eingangsspannung auch auf den Bereich 0 V bis 10 V skaliert werden. Trennen Sie das Gerät von der Wechselstromversorgung und nehmen Sie den Deckel ab (siehe Anweisungen im Abschnitt „Installation“. Versetzen Sie die hohe Brücke LK1 auf den mittleren und '10V' Pin, anstatt auf Mitte und '5V' (siehe Draufsicht der folgenden Abbildung).

Die Spannungsfernsteuerung kann bei lokaler oder ferngesteuerter Strombegrenzung verwendet werden.



Analoge Stromsteuerung

Die Fernsteuerung des Konstantstroms erfolgt, indem der rückseitige Schalter CC auf REMOTE gesetzt, und eine Programmierspannung zwischen den Eingängen CC und RTN angelegt wird. Eine Fernsteuerung der Stromstärke ist nur im Hochstrombereich möglich, nicht niedrig Strombereich.

Wenn der CC Schalter auf REMOTE steht, ist der Stromstärkeregler auf der Vorderseite deaktiviert. Setzen Sie den Schalter auf LOCAL zurück, um wieder den Regler auf der Vorderseite benutzen zu können.

Die Standardskalierung der Eingangsspannung liegt zwischen 0V und 5V, um 0 bis 100% des Nennausgangsstroms zu erreichen (nur im Hochstrombereich). Durch Ändern einer internen Brücke kann die Eingangsspannung auch auf den Bereich 0 V bis 10 V skaliert werden. Trennen Sie das Gerät von der Wechselstromversorgung und nehmen Sie den Deckel ab (siehe Anweisungen im Abschnitt „Installation“. Versetzen Sie die hohe Brücke LK3 auf den mittleren und '10V' Pin, anstatt auf Mitte und '5V' (siehe Draufsicht der folgenden Abbildung).

Die Stromfernsteuerung kann bei lokaler oder ferngesteuerter Spannungssteuerung verwendet werden.



ACHTUNG. Legen Sie zwischen den Klemmen **CC** bzw. **CV** keine externe Steuerspannung an, die den Maximalwert des gewählten Bereichs (**5V** oder **10V**) überschreitet. Zwar sind die Eingänge gegen Überspannung geschützt, aber das Gerät versucht eine Ausgangsspannung/Stromabgabe über dem maximalen Nennwert zu erzeugen, wenn die Steuerspannung den Grenzwert überschreitet. Dies kann zu Folgeschäden führen. Sollte dieser Zustand anhalten, kann der Ausgang durch OVP bzw. OCP ausgeschaltet werden (siehe folgender Abschnitt).

OVP und OCP

OVP (Überspannungsschutz) und OCP (Überstromschutz) sind in der Firmware implementiert und können nur eingerichtet und verwendet werden, wenn eine Fernsteuerung über die Schnittstellen RS232, USB, LAN (LXI) oder GPIB stattfindet. Die Einstellung erfolgt in Schritten von 10mV und 1mA mit einer typischen Ansprechzeit von 500ms.

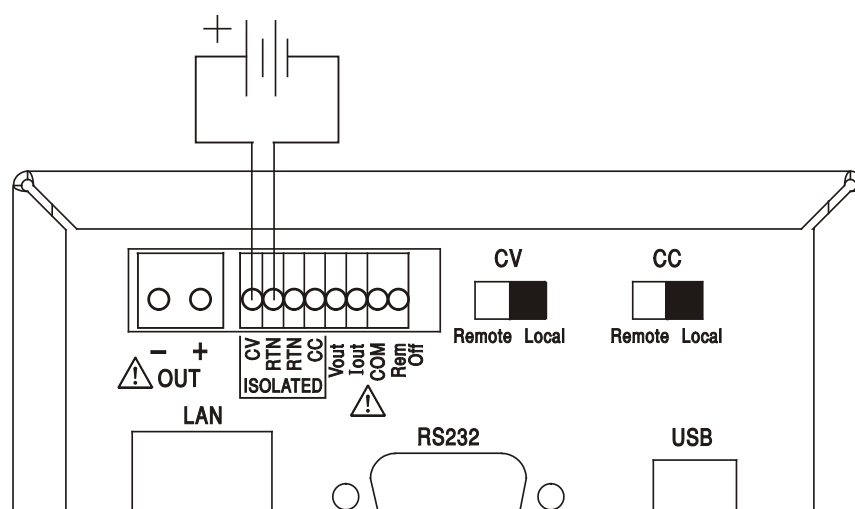
Im lokalen Modus sind OVP und OCP zwar weiterhin aktiviert, jedoch fest auf 105% des Maximalbereichs eingestellt. Damit wird ein Abschaltenschutz gewährleistet, falls eine länger anliegende CV oder CC Steuerspannung versucht den Ausgang über 105% des Maximalbereichs zu setzen.

Praktische Überlegungen bei der Verwendung von CV und CC

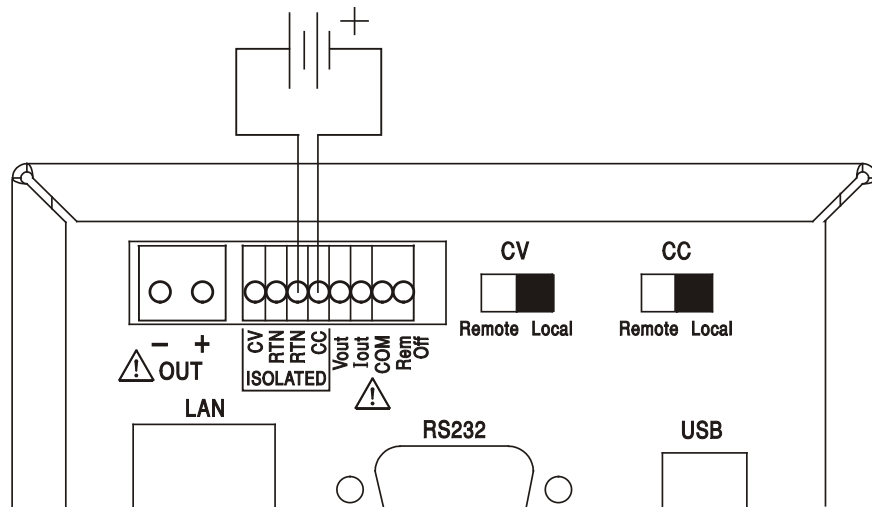
Die Stabilität der Steuerspannungen wirkt sich direkt auf die Stabilität des Ausgangs aus. Jegliche Störungen der Steuersignale resultieren in Störungen des Ausgangs. Um diese möglichst gering zu halten verwenden Sie verdrehte oder abgeschirmte Leitungspaare (nur an einem Ende geerdet) für den Anschluss der Steuerspannung an die CV, CC und RTN Eingänge und halten Sie die Verbindung so kurz wie möglich. Beachten Sie, dass das Ausgangsrauschen bei Verwendung der analogen Fernsteuerung aufgrund des Eigenrauschens der Isoliereingangsschaltung per se etwas höher liegt (siehe Technische Daten).

Die folgenden Zeichnungen zeigen die Anschlüsse für Konstantspannung (CV) und Konstantstrom (CC) bei Verwendung einer externen Steuerspannung.

Konstantspannungssteuerung



Konstantstromsteuerung



Bei eingeschaltetem OUTPUT zeigt das Display auf dem Gerät immer die aktuellen Werte für Ausgangsspannung und Strom, ganz gleich welche Steuerungsquelle verwendet wird. Ist der OUTPUT jedoch ausgeschaltet, zeigt das Display die mit den Reglern auf der Vorderseite eingestellten Werte für Strom und Spannung an (oder die Werte der Digitalschnittstelle, falls aktiv) und nicht die Werte für die CV und CC Eingänge, selbst wenn diese aktiv sind (CV und CC stehen auf REMOTE). Um Verwechslungen zu vermeiden, sollten die vorderen Regler immer ganz heruntergedreht sein, wenn CV und CC verwendet werden.

Steuerspannungen des Analogausgangs

Die Steuerspannungen V_{out} und I_{out} des Analogausgangs werden aus den aktuellen internen Steuerspannungen erzeugt. Diese wiederum können von den Reglern auf der Gerätevorderseite, von den digitalen Schnittstellen (RS232, USB, LAN oder GPIB) oder von den ferngesteuerten Analogeingängen CV und CC stammen. V_{out} und I_{out} sind so skaliert, dass 0 bis 100% der Nennausgangsspannung und Strom (nur Hochstrombereich) 0V bis 5V an den Klemmen V_{out} und I_{out} auf der Geräterückseite erzeugen (in Bezug auf COM). COM ist mit dem positiven Ausgang verbunden.

I_{out} entspricht immer dem eingestellten Strom, ganz gleich ob der Ausgang ein- oder ausgeschaltet ist. Dagegen geht V_{out} auf 0V, wenn der Ausgang ausgeschaltet wird.



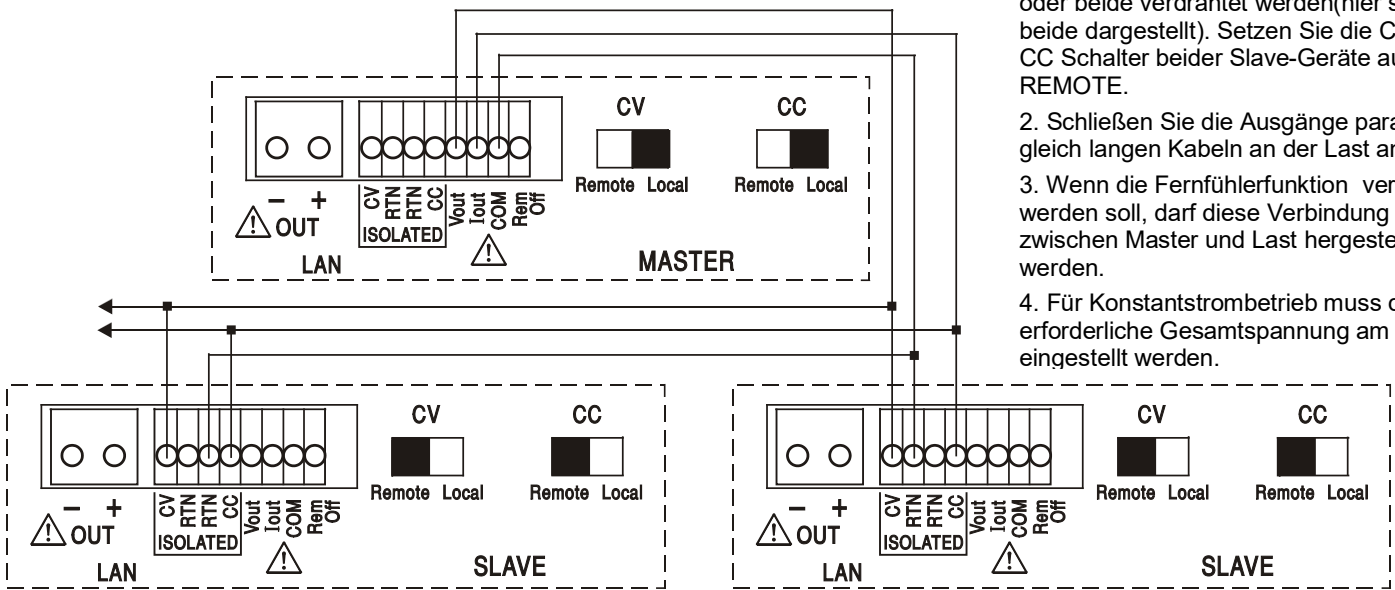
Achtung! COM bezieht sich auf die Ausgangssteuerschaltung und liegt innerhalb von ~1 V der positiven Ausgangsspannung. V_{OUT} und I_{OUT} liegen immer an den Klemmen an.

Parallelbetrieb in Master-Slave Konfiguration

Der Parallelbetrieb in einer Master-Slave Konfiguration ermöglicht höhere Ausgangsströme mit gleichmäßiger Stromverteilung zwischen den Geräten, wobei sowohl Strom als auch Spannung von nur einem Gerät gesteuert werden. Alle Geräte müssen vom gleichen Typ sein (d. h. identische Nennwerte für Ausgangsspannung und Strom). Das Diagramm zeigt 3 parallel geschaltete Geräte. Um eine gleichmäßige Stromverteilung zu erreichen, muss jedes Gerät getrennt an die Last gekoppelt werden, wobei identische Querschnitte und Leitungslängen erforderlich sind, um den gleichen Spannungsabfall zu erreichen. Verbinden Sie V_{out} , I_{out} und COM des Master-Geräts mit den CV, CC und RTN Eingängen der Slave-Geräte. Setzen Sie die Schalter CV und CC auf REMOTE (siehe Abbildung).

Die Spannungs- und Stromeinstellung des Masters kann über die vorderen Regler, die digitale Schnittstelle oder über eine externe Spannung an den CV und CC Steuereingängen erfolgen.

Parallelbetrieb in Master-Slave Konfiguration



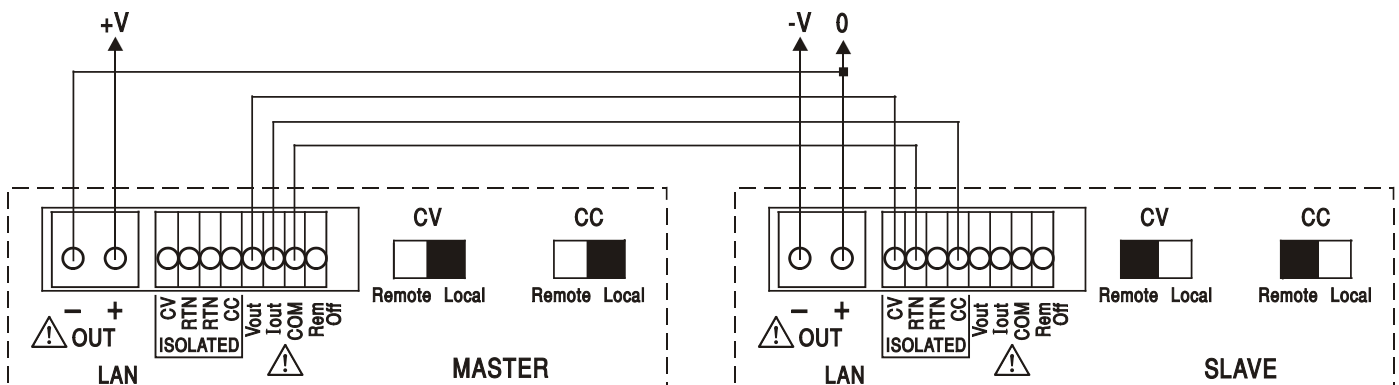
Hinweise:

1. Die Geräte können für CV (Konstantspannung, CC (Konstantstrom) oder beide verdrahtet werden (hier sind beide dargestellt). Setzen Sie die CV bzw. CC Schalter beider Slave-Geräte auf REMOTE.
2. Schließen Sie die Ausgänge parallel mit gleich langen Kabeln an der Last an.
3. Wenn die Fernfühlerfunktion verwendet werden soll, darf diese Verbindung nur zwischen Master und Last hergestellt werden.
4. Für Konstantstrombetrieb muss die erforderliche Gesamtspannung am Master eingestellt werden.

Im Konstantspannungsbetrieb entspricht die Spannung an der Last der auf dem Master eingestellten Spannung (über Frontregler, Digitalschnittstelle oder CV-Steuereingang). Die Strombegrenzung des Systems (d. h. der Strom im Konstantstrombetrieb) entspricht dem auf dem Master eingestellten Strombegrenzungswert ($x \cdot n$), wobei n die Gesamtzahl der parallel angeschlossenen Geräte ist.

Isolierter oder Reihenbetrieb in Master-Slave Konfiguration

Ein isolierter oder Reihenbetrieb in Master-Slave Konfiguration ermöglicht das Tracking von Ausgangsspannung und Strombegrenzungen, die von einem Einzelgerät aus für mehrere Geräte eingestellt werden können. Alle Geräte müssen vom gleichen Typ sein (d. h. identische Nennwerte für Ausgangsspannung und Strom). Die Zeichnung zeigt 2 in Reihe geschaltete Geräte zum Tracking von \pm Volt und der Strombegrenzungen. Verbinden Sie V_{out} , I_{out} und COM des Master-Geräts mit den CV, CC und RTN Eingängen der Slave-Geräte. Setzen Sie die Schalter CV und CC auf REMOTE (siehe Abbildung).



Falls unabhängige Strombegrenzungen erforderlich sind, setzen Sie CC auf Local und stellen dann die Grenzwerte auf der Vorderseite der einzelnen Geräte ein.



Achtung! Beim Reihenbetrieb darf die maximale Betriebsspannung (300 V) eines jeden Anschlusses mit Bezug auf Erde (\perp) nicht überschritten werden.

Ferngesteuerte Abschaltung

Durch Schließen eines Schalters oder ein „Low“ Signal an den Anschlüssen REM OFF und COM wird der Ausgang abgeschaltet. Die Leuchte OUTPUT auf der Gerätevorderseite erlischt ebenfalls. Durch Öffnen des Schalters zwischen REM OFF und COM wird der Ausgang wieder eingeschaltet.



Achtung! COM bezieht sich auf die Ausgangsteuerschaltung und liegt innerhalb von ~1 V der positiven Ausgangsspannung.

Bedienung der Fernschnittstelle

Das Gerät kann über seine RS232-, USB-, LAN- oder optionalen GPIB-Schnittstellen ferngesteuert werden. Die analoge Fernsteuerung wurde im vorhergehenden Kapitel beschrieben.

Die USB-Fernbedienung funktioniert genauso wie bei einem RS232, nur wird stattdessen der USB-Anschluss verwendet. Die mit dem Gerät gelieferte Software richtet den steuernden Computer darauf ein, den USB-Anschluss als virtuellen COM-Port zu behandeln. Die Anwendungssoftware auf dem Computer kann dann über den COM-Port auf das Gerät zugreifen.

Die LAN-Schnittstelle entspricht 1.4 LXI (Lan eXtensions for Instrumentation) Core 2011. Eine Fernsteuerung über die LAN-Schnittstelle ist über das TCP/IP Sockets Protokoll möglich. Das Gerät enthält auch einen einfachen Web-Server mit Informationen zum Gerät, der die Konfiguration von einem Web-Browser aus ermöglicht. Eine einfache Befehlszeilensteuerung vom Browser aus ist ebenfalls möglich.

Das Gerät wird standardmäßig mit den Schnittstellen RS232, USB und LAN geliefert; GPIB ist als Option verfügbar. Alle Schnittstellen sind standardmäßig zu jeder Zeit aktiviert (wie von der LXI Spezifikation gefordert), der Zugang zu einzelnen Schnittstellen kann jedoch über die Konfigurationsoptionen auf den Webseiten eingeschränkt werden.

Sperrungen der Schnittstellen

Alle Remote-Schnittstellen sind jederzeit aktiviert; dadurch braucht die aktive Schnittstelle nicht speziell gewählt werden und die LAN-Schnittstelle steht stets zur Verfügung (siehe LXI Spezifikation). Damit das Gerät nicht versehentlich gleichzeitig von zwei Schnittstellen gesteuert wird, enthält der Befehlssatz einen einfachen Sperr- und Freigabemechanismus. Die Sperrung wird automatisch aufgehoben, wenn eine Trennung festgestellt werden kann oder wenn die Taste „LOCAL“ gedrückt wird. Der Zugriff auf die Schnittstellen kann auch über die Webseiten beschränkt werden.

Jede Schnittstelle kann durch Senden des Befehls „IFLOCK“ eine exklusive Steuerung des Geräts anfordern. Die Sperre wird nur aufgehoben, wenn der Befehl „IFUNLOCK“ von der aktuell gesperrten Schnittstelle gesendet wird. Andere Schnittstellen können den Schnittstellen-Status mit dem Befehl „IFLOCK?“ abfragen. Die Antwort auf diese Befehle lautet „-1“ wenn die Sperre bereits von einer anderen Schnittstelle in Anspruch genommen wird, „0“ wenn die Schnittstelle frei ist und „1“ wenn die fragende Schnittstelle bereits gesperrt ist. Wird ein Befehl von einer Schnittstelle ohne Steuerrechte gesendet, der versucht den Gerätestatus zu ändern, so wird Bit 4 des Standard Event Status Registers und 200 in das Execution Error Register gesetzt, um darauf hinzuweisen, dass für die gewünschte Aktivität keine ausreichenden Rechte vorhanden sind.

Hinweis: Die Rechte für eine Schnittstelle können über die Webseite auch auf 'schreibgeschützt' oder 'kein Zugriff' gesetzt werden.

Adressenauswahl

Die Adressierungsfähigkeit wird eigentlich nur von der GPIB Schnittstelle benötigt. Der ADDRESS?-Befehl kann jedoch von allen Schnittstellen zur einfachen Identifizierung des von einem bestimmten COM-Port (bei RS232 oder USB) bzw. TCP-Socket (bei LAN) gesteuerten Geräts verwendet werden. Beachten Sie, dass die LAN Schnittstelle auch eine getrennte Identifizierungsfunktion besitzt, die von der Webseite des Geräts aus zugänglich ist und dazu führt, dass das Gerät so lange blinkt, bis der Befehl beendet wird.

Die Adresse wird auf der Gerätevorderseite wie folgt eingestellt. Bei zunächst ausgeschaltetem Gerät die Tasten Lock, Meter Average und Current Range gedrückt halten dann das Gerät einschalten. Im Display erscheint **Addr** im Spannungsbereich und **nn** im mA-Bereich, wobei **nn** die aktuelle Einstellung ist (Standardadresse **Addr 11**). Der Adresswert kann mit den Tasten Meter Average und Current Range im Bereich 1 bis 31 inklusive (ohne 0) durchgehend erhöht oder verringert werden. Die Adresse wird bestätigt und der Vorgang abgeschlossen, wenn Sie die Taste Lock drücken; das Display zeigt etwa 2 Sekunden lang **SET** und die neue Adresse an, kehrt aber zur normalen Spannungs- und mA-Anzeige zurück, sobald die neue Adresse akzeptiert worden ist. Die Adresse kann auch über die Webseite des Geräts eingestellt werden.

Ferngesteuerter/Lokaler Betrieb

Nach dem Einschalten befindet sich das Gerät im Modus Lokalbetrieb, die REMOTE Anzeige leuchtet nicht. In diesem Zustand sind alle Einstellungen auf der Gerätevorderseite möglich. Wird das Gerät per Schnittstelle angesteuert und ein Befehl empfangen, schaltet das Gerät auf Fernbedienung und REMOTE wird aktiviert. In diesem Modus ist eine Bedienung nur über die Fernsteuerbefehle möglich. Die Einstellungen für V/I, Mittelungsfunktion, Stromstärkebereich und Ausgangsstatus bleiben unverändert, nur LOCK und V-Span werden deaktiviert, falls sie eingeschaltet waren. Die Werte Vmin und Vmax bleiben erhalten. Das Gerät kann durch Drücken der LOCAL Taste wieder auf lokal umgeschaltet werden. Der Zustand hält so lange an, bis das Gerät wieder adressiert wird oder über die Schnittstelle ein weiteres Zeichen empfängt. Dann ist es wieder im Remote-Status. Wird der Lokal-Modus auf diese Weise oder über den Befehl LOCAL wiederhergestellt, so bleiben die zuletzt per Fernsteuerung empfangenen Werte für V/I erhalten. Die Funktion „Lock Settings“ ist aktiviert und der Ausgang verbleibt im jeweiligen Status.

RS232-Schnittstelle

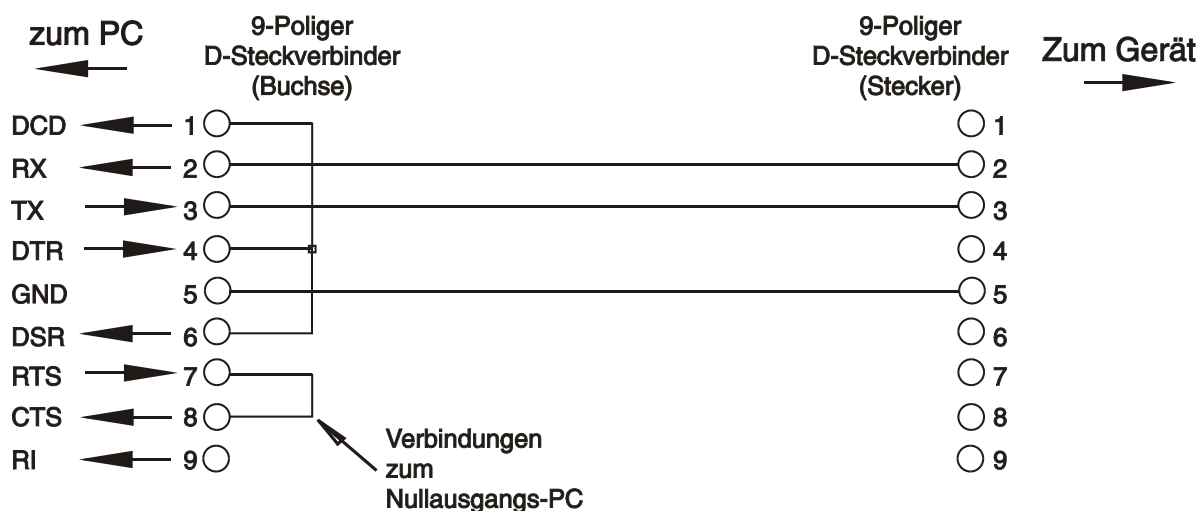
Schnittstellenanschluss RS232

Der 9-polige Steckverbinder (Typ D) für die serielle Schnittstelle befindet sich auf der Geräterückwand. Die Pinbelegung ist wie folgt:

Pin	Name	Beschreibung
1	RI	Passive Bestimmung (+V durch 10 k Ω)
2	TXD	Übertragungsdaten vom Gerät
3	RXD	Empfangsdaten zum Gerät
4	CTS	
5	GND	Signalerde
6	RTS	Passive Bestimmung (+V durch 10 k Ω)
7	DSR	Keine interne Verbindung
8	DTR	
9	CD	Keine interne Verbindung

RS232-Anschlüsse

Die RS232-Schnittstelle sollte mithilfe eines vollverdrahteten Kabels (männlich-weiblich 1:1) ohne überkreuzende Verbindungen an einen standardmäßigen PC-Port angeschlossen werden. Alternativ werden nur die Pins 2, 3 und 5 an den PC angeschlossen, doch müssen Verbindungen im PC-Anschluss zwischen den Pins 1, 4 und 6 sowie 7 und 8 hergestellt werden (siehe Diagramm).



Die Baud-Rate ist für dieses Gerät mit 9600 festgelegt, die anderen Parameter haben folgende Werte:

Startbits: 1	Parität: keine
Datenbits: 8	Stoppsbits: 1

RS232-Zeichensatz

Aufgrund des erforderlichen XON/XOFF-Protokolls stehen zur Datenübertragung nur ASCII-kodierte Zeichen zur Verfügung, binäre Blöcke sind nicht zulässig. Bit 7 des ASCII-Codes wird ignoriert, d.h. als Low angenommen. In der Befehlsmnemonik wird nicht zwischen Groß- und Kleinschreibung unterschieden, sie kann auch vermischt werden. Die ASCII-Codes unter 20H (Leerzeichen) werden nicht verwendet. In diesem Handbuch steht 20H usw. für 20 hexadezimal usw. Das Gerät sendet XOFF wenn 50 freie Bytes verbleiben und XON wenn sich dieser Wert auf 100 Bytes erhöht.

USB-Schnittstelle

Der Einsatz der USB-Schnittstelle zur Fernsteuerung erfordert einen „Communications Device Class“-Treiber auf dem PC, um eine virtuelle COM-Port-Instanz bereitzustellen. Für Windows wird ein passender Treiber von Microsoft zur Verfügung gestellt, ist aber nicht standardmäßig installiert. Die Datei(.INF) zur Steuerung der Installation ist auf der mit dem Gerät gelieferten „Product Documentation“-CD enthalten. Derselbe Treiber wird jedoch auch von vielen anderen Geräten dieses Herstellers verwendet und kann bereits auf dem PC installiert sein.

Um den Treiber zum ersten Mal installieren, schalten Sie zuerst das Gerät ein und verbinden Sie dann den USB-Anschluss mit dem PC. Durch die "Plug-and-Play" Funktionalität unter Windows wird die am USB-Port angeschlossene neue Hardware normalerweise automatisch erkannt (möglicherweise nach einer etwas längeren Suche im Internet). Windows fragt daraufhin nach dem Pfad des entsprechenden Treibers. Folgen Sie den Windows Aufforderungen und wechseln Sie zur CD, dann in das Unterverzeichnis für dieses Produkt, und schließlich auf das USB-Driver-Unterverzeichnis darunter. Die Datei heißt USB_ARM_VCP_xxx.INF, wobei xxx eine Versionsnummer ist. (Eine readme.pdf Datei befindet sich ebenfalls in diesem Verzeichnis, falls Sie weitere Hilfe benötigen.)

In einigen Fällen kann Windows dieses Verfahren nicht abschließen (vor allem in den neueren Versionen, bei denen zuerst das Internet nach der speziellen Vendor-ID und Produkt-ID durchsucht wird). In diesem Fall wird das Gerät im Geräte-Manager als „nicht voll funktionsfähig“ angegeben. Wenn dies geschieht, klicken Sie dieses Gerät mit der rechten Maustaste an und wählen Sie „Treibersoftware aktualisieren...“ und dann auf „Auf dem Computer nach Treibersoftware suchen...“ und suchen Sie dann die INF-Datei auf der CD, wie oben beschrieben.

Sobald Windows den Treiber installiert hat, wird diesem Gerät eine COM-Port-Nummer zugeordnet. Diese Nummer hängt von früheren COM-Port-Zuweisungen auf diesem PC ab. Es kann notwendig sein, den Geräte-Manager zu verwenden, um sie zu entdecken. Jedes Gerät hat eine eindeutige USB-Kennung unter Windows. Es erhält stets die gleiche COM-Port-Nummer, wann immer es auf dem gleichen PC angeschlossen wird (unabhängig von der verwendeten physikalischen Schnittstellenbuchse), auch wenn der COM-Port ausgeblendet wird, wenn das Gerät nicht angeschlossen oder ausgeschaltet ist. Andere Geräte erhalten andere COM-Port-Nummern.

Beachten Sie, dass ein anderer PC nicht unbedingt die gleichen COM-Port-Nummer an ein bestimmtes Gerät zuweist (dies hängt von den bereits erfolgten Installationen ab), jedoch kann die Zuweisung im Geräte-Manager geändert werden.

Dieser virtuelle COM-Anschluss kann von Windows genau wie jeder andere normale COM-Port angesprochen werden (einschließlich eines Terminal-Emulators), ausgenommen dass die Baudrateneinstellung und andere Einstellungen des virtuellen COM-Ports nicht benötigt und deshalb ignoriert werden. Einige ältere Anwendungen funktionieren möglicherweise nicht mit den COM-Port-Nummern 3, 4 oder Nummern über 9. Verwenden Sie in diesem Fall den Geräte-Manager, um die Zuordnung zu ändern. Sobald der Treiber installiert ist, wird er über Windows Update in der üblichen Weise aktualisiert.

LAN

Die LAN-Schnittstelle entspricht 1.4 LXI (Lan eXtensions for Instrumentation) Core 2011 und umfasst die folgenden Schnittstellen und Protokolle. Da es durchaus möglich ist die LAN-Schnittstelle derart falsch zu konfigurieren, dass ein Datenaustausch per LAN nicht mehr möglich ist, besitzt das Gerät auf der Rückseite einen versenkten Schalter, sodass ein Zurücksetzen auf die Werksvoreinstellung mithilfe des LCI (LAN Configuration Initialize) Mechanismus möglich ist. Standardmäßig versucht das Gerät sich Einstellungen über DHCP zu holen. Ist dies nach 30 Sekunden (DHCP-Timeout) nicht erfolgreich erfolgt ein Wechsel auf Auto-IP. Im unwahrscheinlichen Fall, dass keine Auto-IP Adresse gefunden werden kann, wird eine statische IP-Adresse (192.168.0.100) zugewiesen. Durch Zurücksetzen des LAN wird ein etwaiger Passwortschutz aufgehoben.

Weitere Informationen zu den LXI Spezifikationen finden Sie auf www.lxistandard.org/home

LAN Verbindung

Um die LAN-Schnittstelle verwendet zu können muss die IP-Adresse des Geräts bekannt sein Auf der mitgelieferten CD-ROM befindet sich ein Leitfaden für das LXI Discovery Tool, der Links für die neueste Version dieses Tools und die zugehörigen Downloads enthält. Das Tool ist eine Windows-PC-Anwendung, das verwendet werden kann, um die IP-Adressen oder Hostnamen aller angeschlossenen Geräte anzuzeigen, die dem VXI-11-Protokoll entsprechen oder Multicast Domain Name System (mDNS) Datensätze unterstützen. Die Verbindung über einen Router bietet den Vorteil, dass sich eine IP-Adresse erheblich schneller zuweisen lässt. Bei einer Direktverbindung mit dem PC findet die Zuweisung erst nach dem 30 Sekunden währenden DHCP-Timeout statt. Durch Doppelklick auf einen Eintrag in der Geräteliste wird der Web-Browser des PCs gestartet und die Homepage des jeweiligen Geräts angezeigt.

Zusätzlich sind Tools für die LAN Discovery im Rahmen der Programmpakete „National Instruments Measurement and Automation Explorer“ sowie „Agilent Vee“ vorhanden.

Beim Einschalten versucht das Gerät sich Einstellungen über DHCP zu holen. Ist dies nach 30 Sekunden nicht erfolgreich (DHCP-Timeout), erfolgt ein Wechsel auf Auto-IP. Im unwahrscheinlichen Fall, dass keine Auto-IP Adresse gefunden werden kann, wird eine statische IP-Adresse (192.168.0.100) zugewiesen.

Ist die Verbindung weiterhin erfolglos erscheint **LAN Err** im Display (siehe Abschnitt „LAN Fehler“).

Webserver; Konfiguration des Passwortschutzes

Das Gerät enthält einen einfachen Webserver. Dieser liefert Informationen zum Gerät und ermöglicht die Konfiguration. Die Konfigurationsseite kann mit einem Passwort geschützt werden, um unbefugte Änderungen der Konfiguration für den Fernsteuerbetrieb zu verhindern. Die Standardeinstellung ist 'kein Passwort'.

Auf der eigentlichen Konfigurationsseite wird erklärt wie das Passwort gesetzt werden kann. Das Passwort kann bis zu 15 Zeichen besitzen. Beachten Sie bitte, dass **kein Benutzername verwendet werden sollte**. Beim Betätigen des LAN RESET Schalters zum Zurücksetzen aller LAN-Parameter auf die Werksvoreinstellung wird auch das Passwort auf die Standardeinstellung (kein Passwort) zurückgesetzt.

Die Webseiten verfügen über eine Identifizierungsfunktion, sodass der Benutzer einen Identifizierungsbefehl zum Gerät senden kann. Daraufhin blinkt dessen Display, bis der Befehl aufgehoben wird.

ICMP Ping-Server

Das Gerät enthält einen ICMP-Server, um das Gerät entweder über den Hostnamen oder die IP-Adresse per Ping-Befehl anzusprechen.

VXI-11 Discovery Protokoll

Das Gerät unterstützt stark eingeschränkt das VXI-11 Protokoll, sodass lediglich eine Instrumentenerkennung möglich ist.

Das Gerät implementiert einen Sun RPC Port-Mapper auf TCP Port 111 und UDP Port 111 (siehe RPC1183). Folgende Aufrufe stehen zur Verfügung: NULL, GET PORT und DUMP.

Auf TCP Port 1024 wird ein sehr einfaches VXI-11 Protokoll implementiert, das zur Instrumentenerkennung ausreicht. Hier werden folgende Aufrufe unterstützt: CREATE LINK, DEVICE_WRITE, DEVICE_READ und DESTROY_LINK.

Nach Herstellung der Verbindung werden alle weiteren Informationen vom Gerät ignoriert und es wird lediglich der Identifizierungs-String wie bei einem `“*IDN?”` Befehl in folgender Form ausgegeben:

‘Hersteller,Modell,Seriennr.,X.xx – Y.yy’

Zum Beispiel:

THURLBY THANDAR, PLH250-P,279730,1.00 – 1.00

wobei ‘X.xx’ die Revisionsnummer der Main-Firmware und ‘Y.yy’ die Revisionsnummer der Interface-Firmware angibt. Die Interface-Firmware ist über den USB-Port vom Benutzer vor Ort aktualisierbar.

mDNS und DNS-SD Unterstützung

Multicast DNS bietet DNS-Dienste auch in Netzwerken ohne zentralen DNS-Server (oder DHCP-Server). Dies vereinfacht die Einrichtung eines einfachen LAN mit sinnvollen Hostnamen anstelle einer rohen IP-Adresse. Mit Service-Discovery können das Gerät und seine Dienste problemlos identifiziert werden.

Die vom Gerät bereitgestellten Services sind `http (_http._tcp)` und `lxi (_lxi._tcp)`

VISA Resource-Name

Aufgrund der eingeschränkten Unterstützung für VXI-11(nur Discovery-Protokoll) muss das Gerät im Zusammenhang mit Software, die über einen VISA Resource-Namen kommuniziert, anhand seiner Raw-Socket-Information angesprochen werden. So würde z. B. ein Gerät mit der IP-Adresse 192.168.1.100 normalerweise den VISA Resource-Namen `"TCPIP0::192.168.1.100::inst0::INSTR"` besitzen, der aber für dieses Gerät umgewandelt werden muss auf `"TCPIP0::192.168.1.100::9221::SOCKET"`, wobei 9221 der TCP-Port ist, der von diesem Gerät für Steuerung und Überwachung verwendet wird (siehe unten).

XML Identifikationsdokument URL

Wie von der LXI Norm gefordert, stellt das Gerät ein „XML Identification Document“ bereit, das über einen GET Befehl unter `“http://<hostname>:80/lxi/identification”` abgefragt werden kann. Es entspricht dem LXI XSD Schema (siehe <http://www.lxi-standard.org/InstrumentIdentification/1.0>) und dem W3C XML Schema (<http://www.w3.org/XML/Schema>). Dieses Dokument beschreibt das Gerät.

TCP Sockets

Das Gerät verwendet 2 Sockets auf TCP Port 9221 für die Gerätesteuerung und Überwachung. An diesen Port werden die im Abschnitt „Fernsteuerbefehle“ beschriebenen Befehle gesendet. Die Antwort erfolgt über den gleichen Port. Eine Zeichenkette muss aus einem oder mehreren vollständigen Befehlen bestehen. Befehle können durch ein Semikolon (;) oder einen Zeilenvorschub getrennt werden. Ein Trennzeichen ist nicht erforderlich, da der TCP Rahmen vollständige Befehle enthält. Befehle können zwar mit Trennzeichen gesendet werden, dieses wird jedoch ignoriert. Jeder Befehl über TCP verhält sich, als ob er mit einem Command Terminator (ASCII Zeichen 0AH, Zeilenvorschub) abgeschlossen wurde.

LAN Fehler

Wenn nach Herstellung einer LAN Verbindung ein Fehler festgestellt worden ist (z. B. gleiche IP-Adresse wie ein anderes Gerät im Netzwerk) blinkt das Display abwechselnd mit der normalen Spannungsanzeige und **LAN Err**, bis der Fehler korrigiert worden ist. Bei Auftreten eines LAN Fehlers muss die Gerätekonfiguration geprüft und ggf. korrigiert werden. Über einen versenkten Schalter auf der Rückseite (LAN RESET) kann das Gerät mittels LAN Configuration Initialize (LCI) Mechanismus auf die Werkseinstellung zurückgesetzt werden. Standardmäßig versucht das Gerät sich Einstellungen über DHCP zu holen. Ist dies nach 30 Sekunden nicht erfolgreich (DHCP-Timeout) erfolgt ein Wechsel auf Auto-IP. Im unwahrscheinlichen Fall, dass keine Auto-IP Adresse gefunden werden kann, wird eine statische IP-Adresse (192.168.0.100) zugewiesen.

Die Anzeige blinkt abwechselnd zwischen den normalen Wert und **LAN Err** wenn beim Einschalten keine physische LAN-Verbindung festgestellt werden konnte (dieses Blinken hört nach 10 Sekunden auf). Sie können diese beim Einschalten erscheinende Meldung deaktivieren, indem Sie den Befehl 'NOLANOK 1' über eine beliebige Schnittstelle senden. Um das Erscheinen der Meldung zu reaktivieren, können Sie entweder den Befehl 'NOLANOK 0' senden oder den versenkten LAN RESET Schalter auf der Rückseite verwenden, um alle LAN-Parameter auf die Werksvoreinstellung zurückzusetzen (siehe Einleitung im Kapitel LAN).

GPIB-Schnittstelle

Der 24-polige Steckverbinder für die GPIB-Schnittstelle befindet sich auf der Geräterückseite. Die Stiftbelegung erfolgt gemäß der Norm IEEE Std. 488.1-1987. Das Gerät entspricht den Normen IEEE Std. 488.1-1987 und IEEE Std. 488.2-1987.

GPIB Befehlsätze

Das Gerät ist mit folgenden IEEE 488.1 Befehlsätzen versehen:

Source Handshake	SH1
Acceptor Handshake	AH1
Talker	T6
Listener	L4
Service Request	SR1
Remote Local	RL2
Parallel Poll	PP1
Device Clear	DC1
Device Trigger	DT0
Controller	C0
Electrical Interface	E2

Query Error Register - GPIB Fehlerbehandlung nach IEEE Std. 488.2

Der Fehler UNTERMINATED nach IEEE 488.2 (auf Kommunikation gestellt, doch nichts zu berichten) wird wie folgt behandelt: Ist das Gerät auf Kommunikation gestellt, der Antwortformatierer jedoch nicht aktiv und die Eingangswarteschlange leer, so wird ein UNTERMINATED-Fehler generiert. Dies bewirkt, dass ein Query Error-Bit im Standard Event Status Register gesetzt, der Wert von 3 ins Query Error Register geschrieben und der Parser zurückgestellt wird. Weitere Angaben hierüber siehe Abschnitt „STATUS-BERICHTERSTATTUNG“.

Der Fehler INTERRUPTED nach IEEE 488.2 wird wie folgt behandelt: Wartet der Antwortformatierer auf das Senden einer Antwort und wurde vom Parser ein <PROGRAM MESSAGE TERMINATOR> gelesen oder enthält die Eingangswarteschlange mehr als eine END-Meldung, so wurde das Gerät INTERRUPTED (unterbrochen) und eine Fehleranzeige wird generiert. Dies bewirkt, dass ein Query Error-Bit im Standard Event Status Register gesetzt, der Wert 1 ins Query Error Register geschrieben und der Antwortformatierer zurückgestellt wird, wodurch die Ausgangs-Warteschlange gelöscht wird. Jetzt beginnt der Parser die nächste <PROGRAM MESSAGE UNIT> der Eingangs-

Warteschlange zu verarbeiten. Weitere Angaben hierüber siehe Abschnitt „STATUS-BERICHTERSTATTUNG“.

Der Fehler DEADLOCK nach IEEE 488.2 wird wie folgt behandelt: Wartet der Antwortformatierer auf das Senden einer Antwort und wird die Eingangs-Warteschlange voll, so schaltet das Gerät auf DEADLOCK –Status und eine Fehleranzeige wird generiert. Dies bewirkt, dass ein Query Error-Bit im Standard Event Status Register gesetzt, der Wert 2 ins Query Error Register geschrieben und der Antwortformatierer zurückgestellt wird, wodurch die Ausgangswarteschlange gelöscht wird. Jetzt beginnt der Parser die nächste <PROGRAM MESSAGE UNIT> der Eingangs-Warteschlange zu verarbeiten. Weitere Angaben hierüber siehe Abschnitt „STATUS-BERICHTERSTATTUNG“.

GPIB Parallel Poll (GPIB Parallelabfrage)

Das Gerät besitzt eine vollständige Parallelabfrage. Das Parallel Poll Enable Register wird gesetzt und dabei mit Informationen versehen, die angeben, welche Bits im Status Byte Register zur Bildung der lokalen Meldung „ist“ dienen. Das Parallel Poll Enable Register (Parallelabfrage-Aktivierungsregister) wird mit dem Befehl *PRE <NRF> gesetzt und mit dem Befehl *PRE? gelesen. Das logische AND des Wertes im Parallel Poll Enable Register und des Status Byte Registers wird ermittelt; lautet das Ergebnis Null, so beträgt der Wert von „ist“ 0, ansonsten ist der Wert von „ist“ 1.

Das Gerät muss außerdem so konfiguriert sein, dass der Wert von „ist“ während einer Parallelabfrage an das Steuergerät zurückgeschickt werden kann. Die Konfigurierung des Gerätes erfolgt vom Steuergerät, indem letzteres einen Parallel Poll Configure-Befehl (PPC) mit anschließendem Parallel Poll Enable-Befehl (PPE) sendet. Die im PPE-Befehl enthaltenen Bits:

bit 7 =	X	Unbeachtet lassen
bit 6 =	1	Aktivierung der Parallelabfrage
bit 5 =	1	
bit 4 =	0	
bit 3 =	Sense	Wert des Antwortbits; 0 = low, 1 = high
bit 2 =	?	Bitposition der Antwort
bit 1 =	?	
bit 0 =	?	

Beispiel: Um das RQS-Bit (Bit 6 des Status Byte Registers) im Falle von „wahr“ als eine 1 und im Falle von „nicht wahr“ als eine 0 als Antwort auf eine Parallelabfrage in Bitposition 1 zurück zu senden, sind folgende Befehle zu erteilen

*PRE 64<pmt>, dann PPC mit anschließendem 69H (PPE)

Die Antwort auf die Parallelabfrage vom Gerät lautet dann 00H wenn RQS gleich 0 ist, und 01H wenn RQS gleich 1 ist.

Während der Parallelabfrageantwort sind die DIO-Schnittstellenleitungen mit einem ohmschen Abschlusswiderstand versehen (passiver Abschluss). Dadurch wird möglich, dass Mehrfachgeräte bei AND-verdrahteter oder OR-verdrahteter Konfiguration dieselbe Antwortbitposition teilen können. Weitere weiteren Informationen hierzu, siehe IEEE 488.1.

Statusberichterstattung

Für jede Schnittstelleninstanz wird ein getrenntes Fehler- und Statusmodell geführt. Eine Schnittstelleninstanz wird als eine mögliche Verbindung definiert. Bei USB, RS232 und GPIB handelt es sich grundsätzlich um Einzelverbindungen, die jeweils eine Schnittstelleninstanz darstellen. Dagegen ermöglicht LAN mehrere Verbindungen gleichzeitig und bildet daher mehrfache Schnittstelleninstanzen. Zwei Schnittstelleninstanzen werden den beiden TCP-Socket Schnittstellen zugewiesen, eine weitere dem Webseiten-Interface. Durch das getrennte Modell für jede Schnittstelle wird sichergestellt, dass Daten nicht verloren gehen, da viele Befehle (z. B. *ESR?) den Inhalt beim Schreiben löschen.

Der Fehlerstatus wird in Registern festgehalten. Diese werden im Folgenden beschrieben und im Statusmodell am Kapitelende grafisch dargestellt.

Standard Event Status und Standard Event Status Enable Register

Diese beiden Register sind gemäß der Norm IEEE 488.2 ausgeführt.

Bits, die im Standard Event Status Register gesetzt werden und Bits entsprechen, die im Standard Event Status Enable Register gesetzt wurden, bewirken, dass das ESB-Bit im Status Byte Register gesetzt wird.

Das Standard Event Status Register wird mit dem Befehl *ESR? gelesen und gelöscht. Das Standard Event Status Enable Register wird mit dem Befehl *ESE <NRF> gesetzt und mit dem Befehl *ESE? gelesen.

Es handelt sich um ein Bitfeld mit folgenden Bits.

- Bit 7: Power On (Einschalten). Wird gesetzt, wenn das Gerät zum ersten Mal eingeschaltet wird.
- Bit 6: Benutzeranfrage (Nicht belegt).
- Bit 5: Command Error (Befehlsfehler). Wird gesetzt, wenn ein Syntaxfehler in einem Befehl vom Bus festgestellt wird. Der Parser wird rückgestellt und die Verarbeitung beginnt mit dem nächsten Byte des Eingabedatenstroms
- Bit 4: Execution Error (Abarbeitungsfehler). Wird gesetzt, wenn beim Versuch der Abarbeitung eines vollständig verarbeiteten Befehls ein Fehler festgestellt wird. Die entsprechende Fehlernummer wird im Execution Error Register festgehalten (siehe Abschnitt „Fehlermeldungen“).
- Bit 3: „Verify Timeout“ Fehler. Wird gesetzt, wenn ein Parameter verifiziert werden soll, der jeweilige Wert aber nicht innerhalb von 5 Sekunden erreicht ist (z. B. wenn die Ausgangsspannung durch einen großen Kondensator am Ausgang verzögert wurde).
- Bit 2: Anfragefehler. Wird gesetzt, wenn ein Abfragefehler auftritt. Die entsprechende Fehlernummer wird im Query Error Register aufgezeichnet (siehe Abschnitt Query Error Register).
- Bit 1: Nicht belegt.
- Bit 0: Operation Complete (Vorgang abgeschlossen). Wird als Antwort auf den *OPC-Befehl gesetzt.

Execution Error Register (Ausführungsfehlerregister)

Das Register enthält eine Nummer, die den letzten Fehler über die aktuelle Schnittstelle repräsentiert. Das Execution Error Register wird mit dem EER?-Befehl ausgelesen und gelöscht. Beim Einschalten wird dieses Register für alle Schnittstelleninstanzen auf 0 gesetzt.

Die Fehlermeldungen haben folgende Bedeutung:

- 0: Es liegt kein Fehler vor.
- 1-9: Interner Hardware-Fehler erkannt.
- 100: Range Error (Bereichsfehler). Der gesendete numerische Wert ist nicht zulässig. Dazu gehören auch Werte, die für den jeweiligen Parameter zu groß oder zu klein sind, sowie nicht ganzzahlige Werte, wenn nur Ganzzahlen erlaubt sind.
- 101: Der Abruf eingerichteter Daten wurde angefordert, doch sind die Daten im angegebenen Speicher korrupt. Damit wird entweder ein Hardwarefehler oder eine vorübergehende Datenkorruption angezeigt, die durch erneutes Schreiben von Daten in den Speicher korrigiert werden kann.
- 102: Der Abruf eingerichteter Daten wurde angefordert, doch enthält der angegebene Speicher keine Daten.

-
- 103: Es wurde versucht einen Befehl für den zweiten Ausgang zu lesen oder zu schreiben, wenn dieser Ausgang nicht zur Verfügung steht. Dies tritt normalerweise auf, wenn versucht wird einen zweiten Ausgang bei einem Einzelnetzgerät bzw. bei einem Doppelnetzgerät im Parallelbetrieb zu programmieren.
 - 104: Befehl ungültig bei eingeschaltetem Ausgang. Dies tritt normalerweise auf, wenn der Befehl 'IRANGE <N>' verwendet wird, ohne den Ausgang zuvor auszuschalten.
 - 200: Read Only: (Schreibgeschützt) Es wurde versucht die Geräteeinstellungen von einer Schnittstelle ohne Schreibrechte aus zu ändern (siehe Kapitel „Sperrungen der Schnittstellen“).

Limit Event Status Register und Limit Event Status Enable Register

Für Einzelnetzgeräte existiert nur ein Limit Event Status Register, für Doppelnetzgeräte (außer im Parallelbetrieb) sind zwei vorhanden. Diese werden mit 'LSR1?' bzw. 'LSR2?' gelesen und gelöscht. Beim Einschalten werden diese Register zuerst auf 0, und dann sofort auf den neuen Limit Status gesetzt.

Bits, die im Limit Event Status Register gesetzt wurden und den Bits entsprechen, die im Limit Event Status Enable Register gesetzt wurden, bewirken dass das LIM1 oder LIM 2 Bit im Status Byte Register gesetzt wird.

- Bit 7: Zur späteren Verwendung reserviert.
- Bit 6: Wird gesetzt, wenn ein Auslöser aufgetreten ist, der nur von der Gerätevorderseite aus oder durch Trennen der Netzspannung zurückgesetzt werden kann.
- Bit 5: Zur späteren Verwendung reserviert.
- Bit 4: Zur späteren Verwendung reserviert.
- Bit 3: Wird gesetzt wenn der Überstromschutz ausgelöst worden ist.
- Bit 2: Wird gesetzt wenn der Überspannungsschutz ausgelöst worden ist.
- Bit 1: Wird gesetzt, wenn der Strombegrenzungswert erreicht ist (Konstantstrombetrieb).
- Bit 0: Wird gesetzt, wenn der Spannungsbegrenzungswert erreicht ist (Konstantspannungsbetrieb).

Status Byte Register und Service Request Enable Register

Diese beiden Register sind gemäß der Norm IEEE 488.2 ausgeführt.

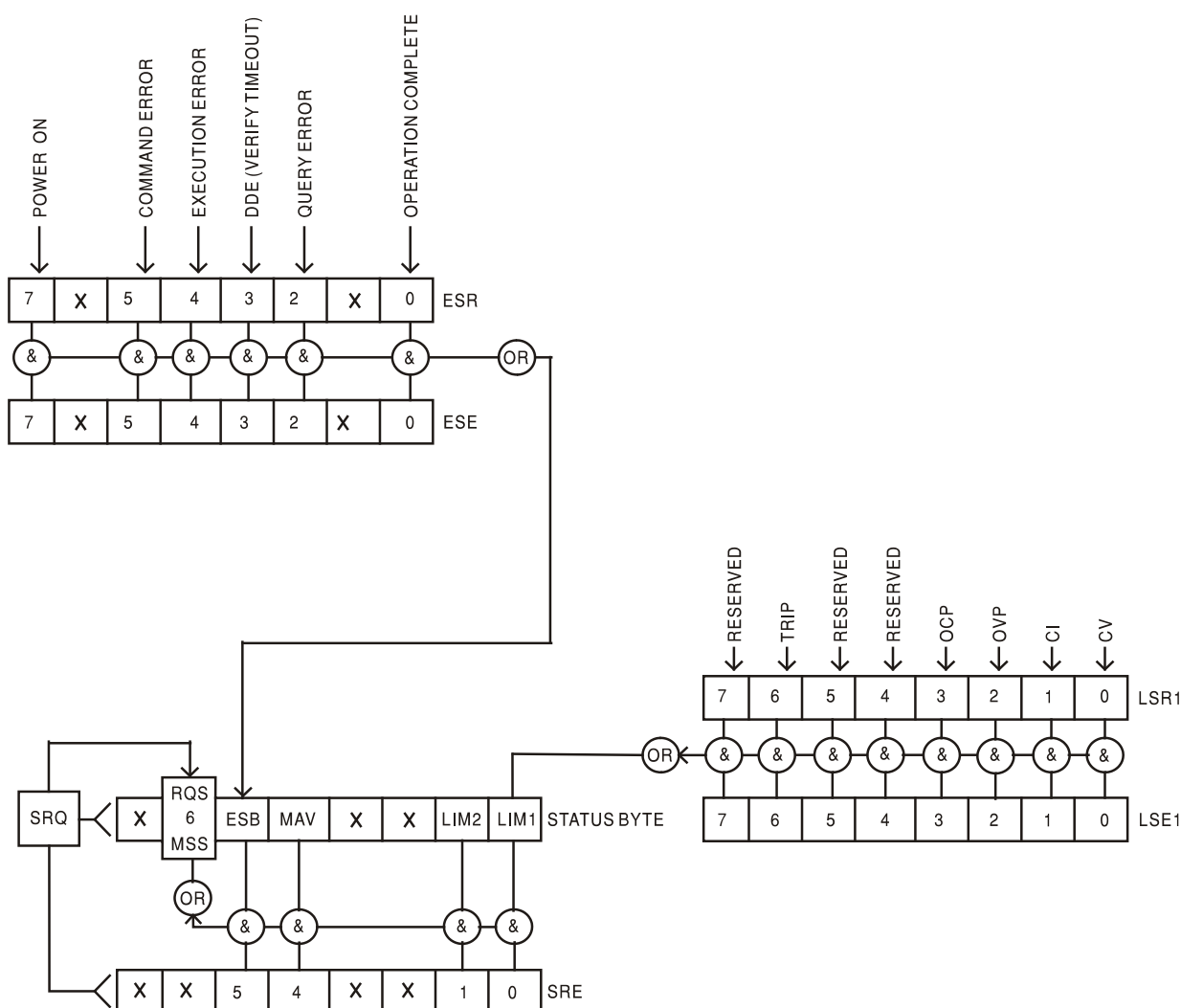
Bits, die im Status Byte Register gesetzt wurden und den Bits entsprechen, die im Service Request Enable Register gesetzt wurden, bewirken, dass das RQS/MSS-Bit im Status Byte Register gesetzt wird, wodurch ein Service Request auf dem Bus generiert wird.

Das Status Byte Register wird entweder mittels dem *STB?-Befehl gelesen, der MSS in Bit 6 zurücksendet, oder aber mittels eines Serial Poll (Serienabfrage), der RQS in Bit 6 zurücksendet. Das Service Request Enable Register wird mit dem Befehl *SRE <NRF> gesetzt und mit dem Befehl *SRE? gelesen.

- Bit 7 - Nicht belegt.
- Bit 6 - RQS/MSS. Dieses Bit, das in der Norm IEEE 488.2 definiert ist, enthält sowohl die Requesting Service-Meldung (Serviceanforderung) als auch die Master Status Summary-Meldung. Als Antwort auf ein Serial Poll (Serienabfrage) wird RQS und als Antwort auf den Befehl *STB? wird MSS zurückgesendet.
- Bit 5 - ESB. Das Event Status Bit (Ereignis-Statusbit). Dieses Bit wird gesetzt, wenn im Standard Event Status Register ein Bit gesetzt ist, das im Standard Event Status Enable Register ebenfalls gesetzt wurden.

- Bit 4 - MAV. Das Message Available Bit (Meldung vorhanden). Dieses Bit wird gesetzt, wenn das Gerät eine Antwort formatiert hat, die sendebereit für das Steuergerät zur Verfügung steht. Das Bit wird gelöscht, nachdem der Response Message Terminator gesendet wurde.
- Bit 3 - Nicht belegt.
- Bit 2 - Nicht belegt.
- Bit 1 - LIM2. Wird gesetzt wenn im Limit Event Status Register 2 Bits gesetzt sind, die im Limit Event Status Enable Register 2 entsprechend ebenfalls gesetzt wurden.
- Bit 0 - LIM1. Wird gesetzt wenn im Limit Event Status Register 1 Bits gesetzt sind, die im Limit Event Status Enable Register 1 entsprechend ebenfalls gesetzt wurden.

Status Modell



Standardeinstellungen für Einschaltvorgang und Fernsteuerung

Beim Einschalten des Gerätes werden folgende Statuswerte gesetzt:

Status Byte Register	= 0
Service Request Enable Register †	= 0
Standard Event Status Register	= 128 (nach Setzen des Bits)
Standard Event Status Enable Register †	= 0
Execution Error Register	= 0
Query Error Register	= 0
Parallel Poll Enable Register †	= 0

† Die mit diesem Zeichen versehenen Register beziehen sich spezifisch auf den GPIB-Teil des Gerätes und sind von begrenztem Nutzen über andere Schnittstellen.

Das Gerät befindet sich zunächst im lokalen Modus mit aktiven Reglern auf der Vorderseite (vorausgesetzt die Schalter CV und CC auf der Rückseite sind auf LOCAL gesetzt).

Die Geräteparameter beim Einschalten sind dieselben wie beim letzten Ausschalten des Geräts, mit Ausnahme des Ausgangsstatus. Standardmäßig ist der Ausgang beim Einschalten des Geräts immer ausgeschaltet, kann aber vom Benutzer so eingerichtet werden, dass er den gleichen Status wie beim letzten Ausschalten des Geräts annimmt (siehe Abschnitt „Einschalten und Einschaltzustand“ im Kapitel „Manueller Betrieb“).

Der Schnittstellenbefehl *RST (Reset) setzt das Gerät auf die Standardeinstellungen für den ferngesteuerten Betrieb zurück.

Dies bezieht sich auf folgende Einstellungen:

$V_{out}=1V$, $I_{out}=10mA$, $\Delta V=100mV$, $\Delta I=1mA$, Lock deaktiviert, V-Span deaktiviert, 500mA Bereich deaktiviert, Mittelungsfunktion deaktiviert, OVP & OCP auf 5% über Maximalbereich. **LAN Err** Meldung (10 Sekunden), falls beim Einschalten keine LAN-Verbindung erkannt wird, ist aktiviert. Die Passwortkonfiguration am Web-Server wird auf „kein Passwort“ zurückgesetzt.

Die Einstellungen für die Schnittstelle, gespeicherte Geräte-Einstellungen, V_{min}/V_{max} -Werte sowie der Status des Ausgangs beim Einschalten bleiben vom *RST unberührt.

RS232/USB-Fernbedienungsformate

Der RS232-Eingang des Gerätes wird über eine 256 Byte große Warteschlange gepuffert. Dies erfolgt unter Verwendung eines Interrupts, quasi im Hintergrund und unabhängig zu allen anderen Gerätefunktionen. Befinden sich etwa 200 Zeichen in der Warteschlange, so sendet das Gerät ein XOFF. XON wird gesendet, wenn wieder 100 Bytes in der Warteschlange frei geworden sind. Diese Schlange enthält die „Rohdaten“ (syntaktisch noch nicht analysiert), die der Parser nach Bedarf übernimmt. Befehle (und Abfragen) werden der Reihe nach ausgeführt, und der Parser startet einen neuen Befehl erst, wenn der vorherige Befehl bzw. die vorherige Abfrage vollständig abgeschlossen ist. RS232-Antworten auf Befehle oder Abfragen werden sofort gesendet; es gibt keine Ausgabeschlange.

Der USB-Eingang entspricht dem USB 2.0 Full Speed (volle Geschwindigkeit).

Der LAN-Eingang des Gerätes wird über eine 1500 Byte große Warteschlange gepuffert. Dies erfolgt unter Verwendung eines Interrupts, quasi im Hintergrund und unabhängig zu allen anderen Gerätefunktionen. Die LAN-Schnittstelle entspricht 1.4 LXI (LAN eXtensions for Instrumentation) Core 2011.

Befehle müssen in der Form gesendet werden, die in der Befehlsliste festgelegt ist, und immer mit dem Befehlsabschlusscode 0AH (Line Feed, LF) enden. Befehle können in Gruppen gesendet werden, wenn die einzelnen Befehle durch den Code 3BH (;) voneinander getrennt sind. Die Gruppe muss mit dem Befehlsabschlusscode 0AH (Line Feed, LF) enden.

Antworten vom Gerät an den Controller werden in der Form gesendet, die in der Befehlsliste festgelegt ist. Jede Antwort muss mit einem <RESPONSE MESSAGE TERMINATOR> (Antwortabschluss) enden, d.h. dem Code 0DH (Carriage Return, CR), gefolgt von 0AH (Line Feed, LF).

<WHITE SPACE> ist mit den Zeichencodes 00H bis einschließlich 20H definiert.

<WHITE SPACE> wird ignoriert, außer bei Befehlsunterscheidung, d. h. „*C LS“ ist nicht gleich „*CLS“.

Bei allen Zeichen wird das höchste Bit ignoriert.

Die Befehle unterscheiden nicht zwischen Groß-/Kleinschreibung.

GPIB Fernbedienungsformate

Die GPIB-Empfang des Gerätes wird über eine 256 Byte große Warteschlange gepuffert. Dies erfolgt unter Verwendung eines Interrupts, quasi im Hintergrund und unabhängig zu allen anderen übrigen Gerätefunktionen. Diese Warteschlange enthält die rohen, d. h. noch nicht mittels des Parser bearbeiteten Daten. Befehle (und Anfragen) werden der Reihe nach ausgeführt, d.h. der Parser beginnt erst mit einem neuen Befehl, nachdem der vorhergehende Befehl bzw. die vorhergegangene Anfrage vollständig abgearbeitet ist. Eine Sende-Warteschlange gibt es nicht, dies bedeutet, dass der Antwort-Formatierer, falls erforderlich unbegrenzt lange wartet. Erst dann setzt der Parser mit der Abarbeitung des nächsten Befehls aus der Eingabe-Warteschlange fort.

Befehle werden vom Steuergerät als <PROGRAM MESSAGES> gesendet, wobei jede Meldung aus null oder mehr <PROGRAM MESSAGE UNIT> -Elementen besteht, die durch <PROGRAM MESSAGE UNIT SEPARATOR> -Elemente voneinander getrennt sind.

Eine <PROGRAM MESSAGE UNIT> ist jeder Befehl in der Fernbedienungs-Befehlsliste.

Ein <PROGRAM MESSAGE UNIT SEPARATOR> ist das Semikolon „;“ (3BH).

<PROGRAM MESSAGES> werden von <PROGRAM MESSAGE TERMINATOR>-Elementen voneinander getrennt, die folgende Form haben können:

NL	Das Zeichen New Line (0AH), d.h. neue Zeile
NL^END	Das Zeichen New Line mit der END-Meldung.
^END	Die END-Meldung mit dem letzten Zeichen der Meldung.

Antworten vom Gerät an das Steuergerät werden als <RESPONSE MESSAGES> gesendet. Eine <RESPONSE MESSAGE> besteht aus einer <RESPONSE MESSAGE UNIT> mit anschließendem <RESPONSE MESSAGE TERMINATOR>.

Das Zeichen New Line mit der END-Meldung NL^END ist ein <RESPONSE MESSAGE TERMINATOR>.

Jede Abfrage erstellt eine spezifische <RESPONSE MESSAGE>, die zusammen mit dem Befehl in der Fernbedienungsbefehlsliste aufgeführt ist.

<WHITE SPACE> bleibt unberücksichtigt, ausgenommen bei Befehlskennzeichnern, wie z.B. '*C LS' entspricht nicht '*CLS'. <WHITE SPACE> wird mit den Zeichen 00H bis 20H je einschließlich definiert, mit Ausnahme des NL-Zeichens (0AH).

Das hochwertige Bit (MSB) der gesendeten Zeichen bleibt immer unberücksichtigt.

Bei den Befehlen brauchen Groß- und Kleinbuchstaben nicht beachtet zu werden.

Befehlsliste

In diesem Abschnitt sind alle Befehle und Abfragen für diese Gerätefamilie aufgeführt. Um die Kompatibilität der Befehle innerhalb der PL-Reihe und mit anderen TTI-programmierbaren Netzgeräten zu gewährleisten, muss bei ausgangsspezifischen Befehlen immer die Ausgangsnummer zusammen mit dem Befehl angegeben werden, obwohl diese Geräte nur einen einzigen Ausgang besitzen (z. B. setzt V1 120 den Ausgang auf 120 Volt). Die wenigen Befehle für Doppelnetzgeräte in der PL-Reihe sind hier der Vollständigkeit halber aufgeführt, werden aber in diesem Gerät ignoriert.

Zu beachten ist, dass keine abhängigen oder „gekoppelten“ Parameter, überlappende Befehle, Expression Programmdatelemente oder Mehrfachbefehl-Programmheader vorhanden sind - jeder Befehl wird vollständig ausgeführt, bevor der nächste Befehl gestartet wird. Die Befehle erfolgen der Reihe nach und die Meldung „Operation Complete“ (Vorgang abgeschlossen) wird in allen Fällen unmittelbar nach der Ausführung erstellt.

Folgende Nomenklatur wurde verwendet:

<RMT>	<RESPONSE MESSAGE TERMINATOR>
<NRF>	Sämtliche Formate einer Zahl werden akzeptiert, wie z. B. 12, 12,00, 1,2 e1 und 120 e-1 für 12. Jede Zahl wird nach ihrem Empfang je nach erforderlicher Genauigkeit konvertiert, die ihrer Verwendung entspricht und dann gerundet, um den Wert des Befehls zu erhalten.
<NR1>	Eine Nummer ohne Bruchteil, d.h. eine Ganzzahl.
<NR2>	Eine Nummer mit Festkomma, z. B. 11,52, 0,78 usw.
<N>	Die Nummer des Ausganges (1, 2 usw.) oder Statusregisters, auf den sich der Befehl bezieht. Für dieses Gerät mit nur einem Ausgang ist <N> immer '1'. Daher lauten die Befehle z. B. V1 <NRF> usw. Auf diese Weise bleibt das Befehlsformat vollständig kompatibel mit den Befehlen für programmierbare TTI Netzteile mit mehreren Ausgängen. Ein Netzteil mit Doppelausgang hätte beispielsweise einen doppelten Satz von Befehlen mit V2 <NRF>, I2O?, usw.
<CPD>	<CHARACTER PROGRAM DATA>
<CRD>	<CHARACTER RESPONSE DATA>

Die mit einem * beginnenden Befehle sind nach IEEE Std 488.2 als allgemeine Befehle implementiert. Sie funktionieren daher allesamt auch mit den anderen Schnittstellen, sind aber nicht alle von Nutzen.

Gerätespezifische Befehle

Bei Befehlen die per „WITH VERIFY“ verifiziert werden wird die Meldung „Vorgang abgeschlossen“ erst dann erzeugt wenn der einzustellende Parameter den erforderlichen Wert innerhalb von $\pm 5\%$ oder ± 10 Zählern erreicht hat (je nachdem welcher Wert größer ist). Werden diese Grenzwerte nicht innerhalb von 5 Sekunden erreicht so wird das „Verify Timeout“ Bit (Bit 3) im Standard Event Status Register gesetzt und die Operation gilt nach Ablauf dieses „Timeouts“ als abgeschlossen.

Das „Operation Complete Bit“ (Bit 0) im Standard Event Status Register wird ausschließlich mit dem OPC Befehl gesetzt. Der Befehl *OPC (oder *OPC?) kann zur Synchronisation der angeschlossenen Geräte verwendet werden.

V<N> <NRF>	Ausgangsspannung <N> auf <NRF> Volt setzen
V<N>V <NRF>	Ausgangsspannung <N> auf <NRF> Volt setzen, mit Verifizierung
OVP<N> <NRF>	Auslösepunkt für den Überspannungsschutz des Ausgangs <N> auf <NRF> Volt setzen
I<N> <NRF>	Strombegrenzung des Ausgangs <N> auf <NRF> Ampere setzen
OCP<N> <NRF>	Auslösepunkt für den Überstromschutz des Ausgangs <N> auf <NRF> Ampere setzen
V<N>?	Eingestellte Spannung des Ausgangs <N> rückmelden – Antwort ist V <N> <NR2><RMT> mit <NR2> in Volt
I<N>?	Eingestellte Strombegrenzung des Ausgangs <N> rückmelden – Antwort ist I <N> <NR2><RMT> mit <NR2> in Ampere
OVP<N>?	Überspannungseinstellung für Ausgang <N> rückmelden – Antwort ist VP<N> <NR2><RMT> mit <NR2> in Volt
OCP<N>?	ÜberstromEinstellung für Ausgang <N> rückmelden – Antwort ist IP<N> <NR2><RMT> mit <NR2> in Ampere
V<N>O?	Erfasste Ausgangsspannung für Ausgang <N> rückmelden – Antwort ist <NR2>V<RMT> mit <NR2> in Volt
I<N>O?	Erfassten Ausgangsstrom für Ausgang <N> rückmelden – Antwort ist <NR2>A<RMT> mit <NR2> in Ampere
IRANGE<N> <NRF>	Setzt den Strombereich des Ausgangs <N> auf <NRF>, wobei <NRF> mit 1 für den Niedrigstrombereich und mit 2 für den Hochstrombereich definiert wird. Ausgang muss vor dem Ändern des Bereichs ausgeschaltet werden.
IRANGE<N>?	Strombereich für Ausgang <N> rückmelden. Antwort ist <NR1><RMT>, wobei <NR1> mit 1 für den Niedrigstrombereich und 2 für den Hochstrombereich definiert wird.
DELTA V<N> <NRF>	Schrittgröße der Ausgangsspannung für Ausgang <N> auf <NRF> Volt setzen
DELTA I<N> <NRF>	Schrittgröße des Ausgangsstroms für Ausgang <N> auf <NRF> Ampere setzen
DELTA V<N>?	Schrittgröße der Ausgangsspannung für Ausgang <N> rückmelden – Antwort ist DELTA V<N> <NR2><RMT> mit <NR2> in Volt.
DELTA I<N>?	Schrittgröße des Ausgangsstroms für Ausgang <N> rückmelden – Antwort ist DELTA I<N> <NR2><RMT> mit <NR2> in Ampere.
INCV<N>	Ausgangsspannung für Ausgang <N> um die Schrittgröße für Ausgang <N> erhöhen
INCV<N>V	Ausgangsspannung für Ausgang <N> um die Schrittgröße für Ausgang <N> erhöhen (mit Verifizierung)

DECV<N>	Ausgangsspannung für Ausgang <N> um die Schrittgröße für Ausgang <N> senken
DECV<N>V	Ausgangsspannung für Ausgang <N> um die Schrittgröße für Ausgang <N> senken (mit Verifizierung)
INCI<N>	Strombegrenzung für Ausgang <N> um die Schrittgröße für Ausgang <N> erhöhen
DECI<N>	Strombegrenzung für Ausgang <N> um die Schrittgröße für Ausgang <N> senken.
OP<N> <NRF>	Ausgang <N> auf Ein/Aus stellen wobei <NRF> folgende Bedeutung hat: 0=OFF, 1=ON <N> auf 3 setzen, um den den Nebenausgang zu steuern
OP<N>?	Rückmeldung des Ein/Aus-Status für Ausgang <N>. Antwort ist is <NR1><RMT> wobei 1 = ON, 0 = OFF.
TRIPRST	Versuche alle Auslösebedingungen zu löschen
LSR<N>?	Limit Status Register LSR<N> abfragen und löschen – Antwort ist <NR1><RMT>. Weitere Informationen zur Antwort entnehmen Sie bitte dem Abschnitt „Statusberichterstattung“.
LSE<N> <NRF>	Wert des Limit Status Enable Registers LSE<N> auf <NRF> setzen
LSE<N>?	Wert des Limit Status Enable Registers LSE<N> rückmelden – Antwort ist <NR1><RMT>
SAV<N> <NRF>	Die aktuelle Einstellung des Netzgeräts <N> mit der durch <NRF> angegebenen Speichernummer speichern, wobei <NRF> die Werte 0-9 annehmen kann. Befindet sich das Gerät im Link Modus wird die gesamte Einstellung des Geräts im mit <NRF> bestimmten Speicher für den Link Modus abgelegt. Der Parameter <N> wird ignoriert. Dies hat keine Auswirkung auf die individuell gespeicherten PSU<N> Werte, die in den anderen Betriebsarten gültig sind.
RCL<N> <NRF>	Eine Einstellung des Netzgeräts <N> mit der durch <NRF> angegebenen Speichernummer aufrufen, wobei <NRF> die Werte 0-9 annehmen kann Befindet sich das Gerät im Link Modus wird die gesamte Einstellung des Geräts aus dem mit <NRF> bestimmten Speicher aufgerufen. Der Parameter <N> wird ignoriert.

System- und Statusbefehle

*CLS	Clear Status. Hiermit werden die Register Standard Event Status, Query Error und Execution Error gelöscht. Auf diese Weise wird auch das Status Byte Register indirekt gelöscht.
EER?	Abfragen und Löschen des Execution Error Registers. Das Antwortformat hat die Form nr1<RMT>.
*ESE <NRF>	Standard Event Status Enable Register auf den Wert von <NRF> setzen.
*ESE?	Sendet den Wert im Standard Event Status Enable Register im numerischen Format <NR1> zurück. Die Syntax der Antwort lautet <NR1><RMT>.
*ESR?	Sendet den Wert im Standard Event Status Register im numerischen Format <NR1> zurück. Anschließend wird das Register gelöscht. Das Antwortformat hat die Form <NR1><RMT>. Weitere Informationen zur Antwort entnehmen Sie bitte dem Abschnitt „Statusberichterstattung“.

*IST?	Sendet die Lokalmeldung „ ist “ laut Definition der Norm IEEE 488.2 zurück. Die Syntax der Antwort lautet 0<RMT>, wenn die lokale Antwort falsch ist, bzw. 1<RMT>, wenn die lokale Meldung wahr ist.
*OPC	Setzt das “Operation Complete” (Vorgang abgeschlossen)-Bit (Bit 0) im Standard Event Status Register. Aufgrund des sequentiellen Ablaufs aller Vorgänge geschieht dies unmittelbar nach Ausführung des Befehls.
*OPC?	Query Operation Complete Status (Abfrage des Status „Vorgang abgeschlossen“). Die Syntax der Antwort lautet 1<RMT>. Aufgrund des sequentiellen Ablaufs aller Vorgänge steht die Antwort unmittelbar nach Ausführung des Befehls zur Verfügung.
*PRE <NRF>	Parallel Poll Enable Register auf den Wert von <NRF> stellen.
*PRE?	Sendet den Wert im Parallel Poll Enable Register im numerischen Format <NR1> zurück. Die Syntax der Antwort lautet <NR1><RMT>.
QER?	Abfragen und Löschen des Query Error Registers. Das Antwortformat hat die Form nr1<RMT>
*RST	Setzt das Gerät auf die Fernsteuerungs-Standard Einstellungen zurück. Die Einstellungen für die Fernschnittstelle, gespeicherte Einstellungen, Vmin/Vmax Werte und Ausgangsstatus beim Einschalten bleiben unverändert (siehe den Abschnitt „Standard Einstellungen für den ferngesteuerten Betrieb“ im Kapitel „Bedienung der Fernschnittstelle“).
*SRE <NRF>	Service Request Enable Register auf <NRF> setzen.
*SRE?	Sendet den Wert im Service Request Enable Register im numerischen Format <NR1> zurück. Die Syntax der Antwort lautet <NR1><RMT>.
*STB?	Sendet den Wert im Status Byte Register im numerischen Format <NR1> zurück. Die Syntax der Antwort lautet <NR1><RMT>.
*WAI	Abwarten bis „Operation Complete“ (Vorgang abgeschlossen) wahr ist. Da sämtliche Befehle vollständig ausgeführt werden, bevor der jeweils nächste gestartet wird, bedarf dieser Befehl keiner zusätzlichen Maßnahme.

Befehle zur Schnittstellen-Verwaltung

LOCAL	Lokalen Betrieb aktivieren. Alle nachfolgenden Befehle führen zu einem Wiederherstellen des Remote-Modus.
IFLOCK <NRF>	Die Sperre, die das Gerät zwingt, nur auf diese Schnittstelle zu reagieren, setzen oder löschen, wobei <NRF>: 0 = löschen und 1 = Sperre setzen. Ein Execution Error (Nummer 200) erscheint, wenn diese Anforderung abgelehnt wird, entweder weil ein Konflikt mit der Sperre einer anderen Schnittstelle besteht oder weil der Benutzer die Steuerungsmöglichkeit dieser Schnittstelle über die Webseite deaktiviert hat.
IFLOCK?	Statusanfrage für die Schnittstellensperre. Die Antwort ist <NR1><RMT> wobei <NR1>: = 0 falls keine Sperre aktiv ist, = 1 wenn die fragende Schnittstelle bereits gesperrt ist, oder = -1 wenn die Sperre nicht verfügbar ist, weil sie entweder bereits verwendet wird oder weil der Benutzer die Steuerungsmöglichkeit dieser Schnittstelle über die Webseite deaktiviert hat.
ADDRESS?	Ausgabe der GPIB-Adresse des Geräts. Antwort ist: <NR1><RMT>.

IPADDR?	Gibt die aktuelle IP-Adresse der LAN-Schnittstelle aus, vorausgesetzt diese ist verbunden. Wenn keine Verbindung besteht, wird (bei entsprechender Konfiguration) als Antwort die statische IP gemeldet, sonst 0.0.0.0 wenn das Gerät auf DHCP oder Auto-IP wartet. Die Antwort ist nnn.nnn.nnn.nnn<RMT>, wobei nnn zwischen 0 und 255 liegt.
NETMASK?	Gibt die aktuelle Netzmaske der LAN-Schnittstelle aus, vorausgesetzt diese ist verbunden. Die Antwort ist nnn.nnn.nnn.nnn<RMT>, wobei nnn zwischen 0 und 255 liegt.
NETCONFIG?	Gibt an, auf welche Weise zuerst eine IP-Adresse gesucht wird. Antwort ist <CRD><RMT> wobei <CRD> DHCP, AUTO oder STATIC sein kann.

Die folgenden Befehle beziehen sich auf die von der LAN-Schnittstelle verwendeten Parameter. **Hinweis:** Das Gerät muss nach dem Senden folgender Befehle einmal aus und wieder eingeschaltet werden, bevor die neuen Einstellungen aktiviert sind (oder als Antwort auf die oben aufgeführten Abfragen ausgegeben werden). Das Gerät prüft weder die Gültigkeit der IP-Adresse noch der Netzmaske (geprüft wird lediglich, ob jeder Teil in 8 Bits passt). Der **LAN reset** Schalter setzt diese Befehle außer Kraft und stellt den Standardzustand wieder her (siehe oben).

NETCONFIG <CPD>	Bestimmt, auf welche Weise zuerst eine IP-Adresse gesucht wird. <CPD> muss entweder DHCP, AUTO oder STATIC sein.
IPADDR <QUAD>	Setzt die mögliche statische IP-Adresse der LAN-Schnittstelle (wie auf der Webseite). Die IP-Adresse muss als vier durch Punkte voneinander getrennte ganze Zahlen eingegeben werden, wobei jeder Teil einem <NR1> im Bereich 0 bis 255 entspricht, (z. B. 192.168.1.101).
NETMASK <QUAD>	Setzt die Netzmaske für die statische IP-Adresse der LAN-Schnittstelle. Die IP-Adresse muss als vier durch Punkte voneinander getrennte ganze Zahlen eingegeben werden, wobei jeder Teil einem <NR1> im Bereich 0 bis 255 entspricht, (z. B. 255.255.255.0).

Diverse Befehle

*IDN?	Gibt die Geräteerkennung an. Die genaue Antwort richtet sich nach der Gerätekonfiguration und hat die Form <NAME>,<Modell>, Seriennr., <Version><RMT>, wobei für <NAME> der Herstellername erscheint, für <Modell> der Gerätetyp, Seriennr. ist die spezifische Seriennummer und für <Version> die installierte Software-Version. Das Format für die <version> ist X.xx – Y.yy, wobei 'X.xx' die Revisionsnummer der Geräte-Firmware und 'Y.yy' die Revisionsnummer der Interface-Firmware angibt. Die Interface-Firmware ist über den USB-Port vom Benutzer vor Ort aktualisierbar.
DAMPING<N> <NRF>	Setzt die Mittelwertberechnung des Amperemessers (I_{AVG}) des Ausgangs <N>, wobei <NRF> folgende Bedeutung hat: 0 = OFF, 1 = ON.
NOLANOK <NRF>	Deaktiviert die Meldung LAN Err , falls keine LAN-Verbindung beim Einschalten erkannt wird (<NRF> ist 1) bzw. deaktiviert diese Meldung (<NRF> ist 0).
*TST?	Der Generator besitzt keine Eigentesteinrichtung, weshalb die Antwort stets 0 <RMT> lautet.
*TRG	Der Generator besitzt keine Triggerfunktion. Der Befehl wird akzeptiert, führt aber zu keiner Aktivität.

Fehlermeldungen

Jede Fehlermeldung hat eine Nummer - nur diese Nummer wird über die Fernbedienungs-Schnittstellen ausgegeben. Fehlermeldungen werden nicht angezeigt, sondern im Execution Error Register gespeichert, wo sie durch die Fernbedienungs-Schnittstellen gelesen werden können (siehe Abschnitt „Status-Berichterstattung“).

Wartung

Die Hersteller bzw. deren Vertretungen im Ausland bieten die Reparatur von Geräten an, bei denen eine Störung aufgetreten ist. Wenn der Eigentümer die Wartungsarbeiten selbst durchführen möchte, hat er dafür Sorge zu tragen, dass diese Arbeiten ausschließlich von entsprechend qualifiziertem Personal und gemäß Wartungshandbuch ausgeführt werden, das direkt von den Herstellern oder deren Vertretungen im Ausland bezogen werden kann.

Reinigung

Falls die Stromversorgung der Reinigung bedarf, einen mit Wasser oder einem milden Detergens angefeuchteten Lappen benutzen. Anzeigefenster mit einem weichen, trockenen Lappen polieren.

WARNUNG! ZUR VERMEIDUNG EINES ELEKTRISCHEN SCHLAGS BZW. BESCHÄDIGUNG DER STROMVERSORGUNGSEINHEIT, DAFÜR SORGEN, DASS KEIN WASSER INS GEHÄUSE EINDRINGT UM SCHADEN AM GEHÄUSE BZW. AM ANZEIGEFENSTER ZU VERMEIDEN, KEINE LÖSUNGSMITTEL ZUR REINIGUNG VERWENDEN!

Webversion

Die neueste Version dieser Anleitung, IVI Treiber und mögliche Firmware-Updates finden Sie auf <http://www.aimtti.com/support>.



Thurlby Thandar Instruments Ltd.

Glebe Road • Huntingdon • Cambridgeshire • PE29 7DR • England (United Kingdom)

Telephone: +44 (0)1480 412451 • Fax: +44 (0)1480 450409

International web site: www.aimtti.com • UK web site: www.aimtti.co.uk • USA web site: www.aimtti.us

Email: info@aimtti.com