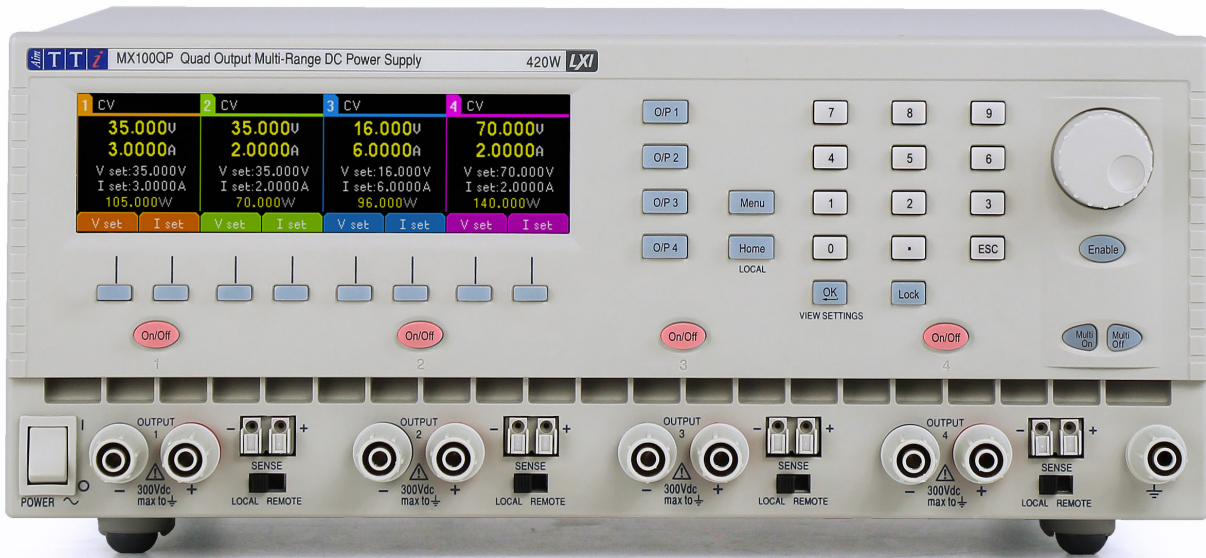


# INSTRUCCIONES EN ESPAÑOL

ES



## MX100Q/QP & MX103Q/QP

Quad Output Laboratory Power Supply

# 1 - Descripción del producto

---

|  |           |
|--|-----------|
| <b>1. Descripción del producto</b>                             | <b>3</b>  |
| Capacidad de potencia  | 4         |
| Intervalos disponibles   | 4         |
| <b>2. Seguridad</b>  | <b>5</b>  |
| Símbolos   | 5         |
| Avisos de seguridad  | 6         |
| <b>3. Instalación</b>  | <b>7</b>  |
| Tensión de la red de alimentación                              | 7         |
| Cable de alimentación  | 7         |
| Montaje  | 7         |
| Ventilación  | 7         |
| <b>4. Vista general del instrumento</b>                        | <b>8</b>  |
| <b>5. Primeros pasos</b>                                       | <b>10</b> |
| Cómo usar este manual  | 10        |
| Encendido  | 10        |
| Pantalla   | 11        |
| Funcionamiento inicial   | 12        |
| Ajustes con las pantallas individuales de cada salida          | 13        |
| Ajuste de la protección frente a sobretensión y sobrecorriente | 14        |
| Almacenamiento y recuperación de los ajustes                   | 16        |
| <b>6. La pantalla System Menu</b>                              | <b>17</b> |
| Seguimiento de la tensión                                      | 17        |
| Función TripLink en OVP y OCP                                  | 17        |
| Símbolos en pantalla   | 17        |
| <b>7. Menú: funciones avanzadas</b>                            | <b>18</b> |
| Configuración del seguimiento de la tensión                    | 19        |
| Configuración de la promediación del medidor de corriente      | 19        |
| Almacenamiento y recuperación de ajustes de todas las salidas  | 20        |
| Funcionamiento y secuenciado de Multi-On/Multi-Off             | 21        |

# 1 - Descripción del producto

---

|   |           |
|---|-----------|
| Configurar TripLink en OVP y OCP .....                                    | 22        |
| Bloqueo del panel frontal mediante un código .....                        | 22        |
| <b>8. System Preferences .....</b>  | <b>23</b> |
| Restablecer los valores predeterminados de fábrica .....                  | 23        |
| Adjusting LCD Brightness .....  | 23        |
| Interfaces de control remoto (solo MX100QP & MX103QP) .....               | 24        |
| <b>9. Modificación de System Preferences.....</b>                         | <b>24</b> |
| Estado en el encendido.....   | 24        |
| Alert Sound (Beep).....   | 24        |
| Acción del mando giratorio .....  | 25        |
| Modo de compatibilidad.....   | 25        |
| <b>10. Notas relativas al funcionamiento.....</b>                         | <b>25</b> |
| Precisión y resolución .....  | 25        |
| Detección remota.....   | 25        |
| Cableado en paralelo de las salidas.....                                  | 27        |
| Cableado en serie de las salidas.....                                     | 28        |
| Salida de corriente instantánea.....                                      | 29        |
| Encendido y apagado de las salidas y velocidad de respuesta .....         | 29        |
| Utilización de OVP y OCP .....  | 30        |
| Desconexión por sobretensión (OTP).....                                   | 30        |
| <b>11. Mantenimiento.....</b>   | <b>32</b> |
| Limpieza.....   | 32        |
| Fusible.....  | 32        |
| Calibración.....  | 32        |
| Actualización del firmware (solo MX100QP & MX103QP).....                  | 32        |
| <b>12. Apéndice 1:.....</b>   | <b>33</b> |
| Ajuste del intervalo de tensión/corriente en modo de compatibilidad ..... | 33        |

**Nota:** Puede descargar las últimas revisiones de este manual, controladores del dispositivo y herramientas de software en:

# 1. DESCRIPCIÓN DEL PRODUCTO

La MX100Q es una fuente de alimentación de laboratorio de patio salida, incorporando estas cuatro salidas una potencia y prestaciones similares. Cada una de ellas puede proporcionar de 0 a 35 voltios a una intensidad de entre 0 y 3 amperios (105 vatios), con conmutación de rango que amplía sus capacidades para ofrecer tensiones de hasta 70 V y corrientes de hasta 6 A. (210 watts).

El dispositivo MX103Q es una fuente de alimentación de laboratorio de cuádruple salida: tres salidas proporcionan de 0 a 35 voltios con una intensidad de 0 a 6 amperios (210 vatios), y una cuarta proporciona de 0 a 35 voltios con una intensidad de 0 a 3 amperios (105 vatios).

Al compartir la potencia, es posible ofrecer un valor total de hasta 420 W en cualquier momento combinando varias de las cuatro salidas sin deshabilitar las no utilizadas.

La unidad emplea regulación de modo mixto, que combina la conversión de potencia del modo conmutado con una regulación final lineal para brindar un buen rendimiento en cuanto a ruido y transitorias.

Toda la información se presenta en una gran pantalla gráfica LCD retroiluminada y el control se lleva a cabo mediante teclas variables (virtuales), junto a un teclado numérico y un mando giratorio.

Entre las prestaciones avanzadas se incluyen 50 memorias de ajustes para cada salida más otras 50 memorias adicionales que registran los ajustes conjuntos de las cuatro salidas.

TripLink es una función que permite vincular los mecanismos de desconexión de seguridad por sobretensión (OVP) y sobrecorriente (OCP) de una salida a otras salidas. En caso de que se active una desconexión de seguridad en una salida, todas las salidas vinculadas se desconectarán simultáneamente.

Las teclas Multi-On (encendido múltiple) y Multi-Off (apagado múltiple) complementan las teclas individuales On/Off de cada salida y pueden programarse para encender o apagar dichas salidas de acuerdo con una secuencia cronometrada.

El panel frontal puede bloquearse para evitar cambios accidentales de los ajustes.

La fuente de alimentación se aloja en una compacta carcasa de medio bastidor de anchura y 3U de altura con ventilación de entrada frontal. Para minimizar el ruido de la refrigeración se emplea un ventilador inteligente.

Los modelos MX100QP y MX103QP poseen las mismas características de control manual y añaden interfaces USB, RS232, GPIB (opcional) y LAN compatible con el estándar LXI. Todos los modelos MX-Q cuentan con terminales duplicados de alimentación y detección en su parte posterior.

## 1 - Descripción del producto

### Capacidad de potencia

|  | MX100Q/P             |                        |                 | MX103Q/P             |                        |                 |
|--|----------------------|------------------------|-----------------|----------------------|------------------------|-----------------|
| Salida   | Intervalo de tensión | Intervalo de corriente | Potencia máxima | Intervalo de tensión | Intervalo de corriente | Potencia máxima |
| 1  | 0-35 V               | 0,1 mA-6 A             | 210 W           | 0-35 V               | 0,1 mA-6 A             | 210 W           |
| 2  |                      |                        |                 |                      |                        |                 |
| 3  | 0-70 V               | 0,1 mA-3 A             |                 |                      | 0,1 mA-3 A             | 105 W           |
| 4  |                      |                        |                 |                      |                        |                 |
| Potencia total disponible entre todos los canales: 420 W |                      |                        |                 |                      |                        |                 |

### Intervalos disponibles

| MX100Q/P |          |            |          | MX103Q/P |          |          |          |
|----------|----------|------------|----------|----------|----------|----------|----------|
| Salida 1 | Salida 2 | Salida 3   | Salida 4 | Salida 1 | Salida 2 | Salida 3 | Salida 4 |
| 35 V/3 A |          |            |          |          |          |          |          |
| 16 V/6 A |          | 70 V/1,5 A |          | 16 V/6 A |          | -        |          |
| 35 V/6 A |          | 70 V/3 A   |          | 35 V/6 A |          | -        |          |

# 2. SEGURIDAD

## Símbolos

El presente manual de instrucciones contiene información y advertencias que el usuario debe observar para el manejo seguro y la correcta conservación del instrumento.

Los siguientes símbolos aparecen en el instrumento y a lo largo del manual con el fin de garantizar la seguridad tanto del usuario como del propio instrumento. Lea toda la información antes de proceder a su empleo.

### ADVERTENCIA



Indica un peligro que, de no evitarse, podría causar lesiones o incluso la muerte..

### PRECAUCIÓN



Indica un peligro que podría dañar el producto y dar lugar a la pérdida de datos importantes o a la anulación de la garantía.

### NOTA



Proporciona un consejo de utilidad.

### EJEMPLO



Proporciona un ejemplo para aportar más detalles.



Terminal conectado a tierra del chasis..



alimentación principal OFF (desconectada)



alimentación principal ON (conectada)



Corriente alterna (CA).

## 2 - Seguridad

### Avisos de seguridad

Características del instrument:

- Instrumento con clase de seguridad I según la clasificación IEC, diseñado para cumplir con los requisitos de la norma EN 61010-1 («Requisitos de seguridad de equipos eléctricos de medida, control y uso en laboratorio»). Se trata de un instrumento con categoría de instalación II que se debe alimentar con un suministro monofásico normal.
- Diseñado para su uso en interiores, dentro de ambientes con una polución de grado 2 y en un intervalo de temperaturas comprendido entre 5 °C y 40 °C, con una humedad relativa comprendida entre el 20 % y el 80 % (sin condensación).
- Sometido a pruebas con arreglo a la norma EN 61010-1 y suministrado en condiciones de funcionamiento seguro. El presente manual de instrucciones contiene información y advertencias que el usuario debe seguir con el fin de garantizar y perpetuar la seguridad de funcionamiento.

### ADVERTENCIA



No utilizar en presencia de condensación.

No utilizar con tensiones de suministro distintas a las nominales, o en entornos cuyos valores ambientales se encuentren fuera del intervalo especificado.

#### **ESTE INSTRUMENTO SE DEBE CONECTAR A TIERRA.**

Cuando sea necesario reemplazarlo, asegúrese de usar únicamente fusibles de la corriente nominal y el tipo especificados.

Está prohibido utilizar fusibles artesanales o cortocircuitar los portafusibles.

#### **El uso de este instrumento de forma distinta a la especificada en estas instrucciones puede comprometer sus mecanismos de seguridad.**

Cualquier interrupción del conductor de puesta a tierra, dentro o fuera, hará que el instrumento resulte peligroso. Queda prohibida su interrupción intencionada.

Deberá evitarse cualquier labor de ajuste, mantenimiento o reparación del instrumento estando abierto y bajo tensión. Cuando se encuentren conectados, los terminales pueden conducir corriente eléctrica, y la apertura o retirada de cualquier cubierta o pieza (salvo aquellas a las que se pueda acceder manualmente sin abrir el instrumento) podría poner al descubierto piezas bajo tensión.

De acuerdo con la norma EN 61010-1, los valores superiores a 60 V CC constituyen «tensiones peligrosas», por lo que se deberán extremar las precauciones cuando se emplee la fuente de alimentación a tensiones por encima de este nivel.

Los condensadores del interior de la fuente pueden seguir cargados incluso aunque el instrumento se haya desconectado de todas las fuentes de tensión, pero se descargarán de forma segura transcurridos unos 10 minutos de la desconexión.

Para evitar descargas eléctricas o daños en el instrumento, no permita nunca que penetre agua a través de la carcasa. Si el instrumento resultara estar claramente defectuoso, o si hubiera sido sometido a un daño mecánico, a humedad excesiva o a corrosión química, su protección de seguridad podría verse afectada, por lo que será necesario dejar de utilizarlo y deberá devolverse para su reparación.

### PRECAUCIÓN



No humedecer durante la limpieza; la pantalla se debe limpiar únicamente con un paño suave y seco.

# 3. INSTALACIÓN

## Tensión de la red de alimentación

Este instrumento tiene un rango de entrada universal y funcionará sin necesidad de ajustes en suministros eléctricos de 115 V o 230 V. Compruebe que el suministro local satisfaga los requisitos de entrada de corriente alterna estipulados en las especificaciones.

## Cable de alimentación

Conecte el instrumento a la red de corriente alterna mediante el cable de red que se suministra. Si se necesita un enchufe para una toma de corriente de tipo distinto, se debe utilizar un cable homologado y con la clasificación adecuada, que tendrá en un extremo el conector correspondiente a la toma de pared, y un conector IEC60320 C13 en el extremo del instrumento. Para determinar la clasificación de corriente mínima del cable de alimentación de CA, consulte la información sobre la clasificación eléctrica en el equipo o en las especificaciones.

## Montaje

El instrumento podrá utilizarse tanto en banco de trabajo como montado en bastidor. Se suministra con patas para ser montado en banco de trabajo. Las patas delanteras incluyen un mecanismo basculante para obtener un ángulo de panel óptimo.

Tanto el fabricante como sus agentes y distribuidores internacionales pueden proporcionarle un kit para su montaje en un bastidor de 19 pulgadas.

## Ventilación

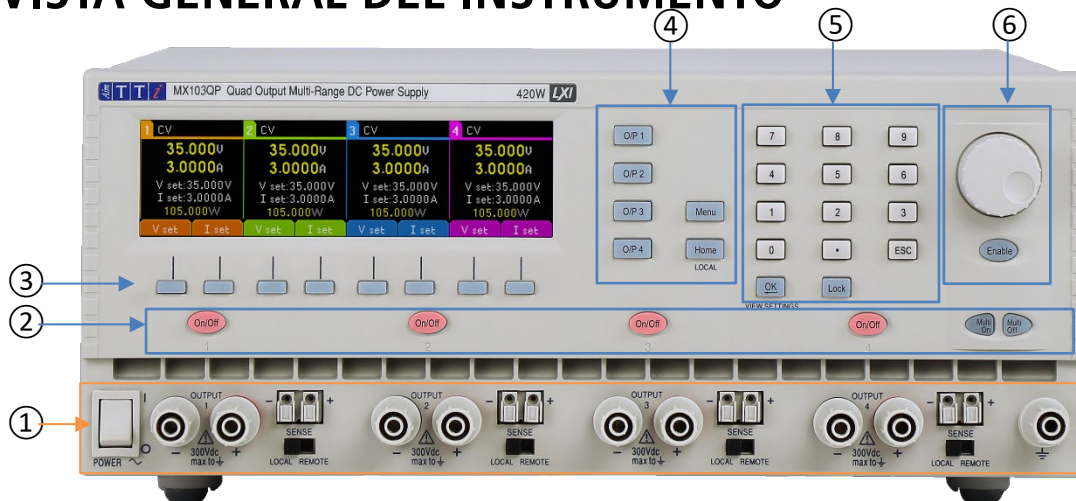
La fuente de alimentación está refrigerada por un ventilador inteligente de varias velocidades que expulsa el aire a través de una rejilla situada en la parte posterior. El aire de refrigeración se absorbe a través de unas ranuras ubicadas en el panel frontal, directamente sobre los terminales, y a través de otras ranuras en la base de la unidad, cerca del frente.



Montada en bastidor, cuando se usa el soporte de bastidor recomendado por Aim-TTi (RM460), la unidad no requiere de espacio adicional, ni sobre ella ni en sus laterales. La existencia de un cierto espacio bajo ella garantizará el mejor flujo de aire y las velocidades de ventilador más reducidas para una determinada potencia, pero no es imprescindible.

Asegúrese de que las ranuras de ventilación frontales y la salida posterior del ventilador no se vean obstruidas. En caso de sobrecalentamiento, un sensor de temperatura desconectará todas las salidas (ver sección '*Desconexión por sobretensión (OTP)*').

## 4 - Vista general del instrumento

# 4. VISTA GENERAL DEL INSTRUMENTO



|  |  |
|--|--|
| <p>① Alimentación</p> <p>Terminales de salida</p>   | <p>Para cada salida, la carga debe conectarse a los terminales positivo (rojo) y negativo (negro) marcados como OUTPUT (salida). Ambos son totalmente flotantes y pueden conectarse al terminal de tierra o a un terminal de otra salida. Las salidas de la fuente de alimentación son totalmente flotantes y pueden conectarse a otros equipos, con lo que la tensión que se presente en un terminal puede ser mayor que la tensión de salida en sí.</p> <p><b>PRECAUCIÓN</b> La tensión máxima admisible entre cualquier terminal y la toma de tierra (<math>\oplus</math>) es de 300 V CC; la tensión máxima admisible entre cualquiera de los terminales de una salida y cualquiera de los terminales de otra salida en la misma fuente de alimentación es también de 300 V CC. La unidad resultará dañada si se supera la tensión inversa (40 V [80 V en salidas 3 y 4 de MX100Q]) o la corriente inversa (3 A) máximas.</p> <p><b>ADVERTENCIA</b> Tales tensiones son sobradamente peligrosas, por lo que el usuario deberá aplicar precaución extrema. Los terminales frontales son intrínsecamente a prueba de contacto manual, pero aun así puede seguir existiendo peligro en función del tipo de conexión que se realice. Bajo ninguna circunstancia se deberán tocar las conexiones cuando se empleen de este modo. Las tensiones presentes en los terminales frontales también se encontrarán presentes en los terminales posteriores.</p> <p>Las conexiones de detección remota a la carga, si son requeridas, se efectúan desde los terminales SENSE (detección) positivo (+) y negativo (-). Sitúe el interruptor SENSE en REMOTE cuando se requiera detección remota. Vuelva a situar el interruptor en LOCAL si no usa detección remota. Consulte 'Detección remota' para más información.</p> <p>El terminal de tierra se conecta al bastidor y a la toma de tierra de seguridad.</p> |
| <p>② Teclas On/Off para salidas de CC</p>  | <p>Cada salida de corriente continua tiene asignada una tecla On/Off. Como alternativa, puede habilitar o deshabilitar las cuatro salidas simultáneamente (o una combinación de ellas) usando las teclas Multi-On/Multi-Off. Consulte 'Funcionamiento y secuenciado de Multi-On/Multi-Off'</p>   |
| <p>③ Teclas variables</p>  | <p>La función de estas teclas cambia y se muestra en la pantalla sobre cada una de ellas.</p>  |
| <p>④ Teclas de control de la pantalla</p>  | <p>(Home) muestra de manera simultánea las cuatro salidas.<br/>         (Menu) proporciona acceso a funciones avanzadas.<br/>         (O/P n) muestra una información más detallada para cada salida individual.</p>   |
| <p>⑤ Teclado</p> <p>Tecla Lock (bloqueo)</p>   | <p>La tensión y la corriente pueden configurarse utilizando el teclado numérico. Consulte 'Funcionamiento inicial'</p> <p>Cuando la tecla LOCK esté activa, se iluminará para indicar que todo el panel frontal se encuentra bloqueado. En ese modo solo es posible desplazarse entre los distintos menús. Púlsela durante varios segundos para desactivar el bloqueo; también puede bloquear el panel frontal utilizando un código. Consulte 'La pantalla System Menu' para más detalles.</p>   |
| <p>⑥ Mando giratorio</p>   | <p>Método alternativo para configurar la tensión o la corriente. Consulte 'Funcionamiento inicial'.</p>  |



# 5. PRIMEROS PASOS

## Cómo usar este manual

Esta sección, concebida para leerse antes de utilizar la fuente de alimentación por primera vez, facilita una introducción general al funcionamiento del instrumento.

En este manual, las teclas del panel frontal y las tomas aparecen en letras mayúsculas (por ejemplo, **ON**, **OFF**). Los textos, mensajes y campos de entrada mostrados en la pantalla LCD aparecen en un tipo de letra distinto (por ejemplo, **V Set**, **I Set**).

A lo largo de este manual, la navegación a través de los menús se mostrará al principio de la sección de acuerdo con el siguiente formato:

**Menú > Submenú > Opción**

## Encendido

Conecte el instrumento a la red de corriente alterna mediante el cable de alimentación que se suministra.

Pulse el interruptor de alimentación **POWER**. En el encendido se muestra una pantalla que indica el número de revisión del firmware y una breve descripción de las condiciones iniciales. Estas pueden modificarse desde System Preferences '*Modificación de System Preferences*'

## ADVERTENCIA



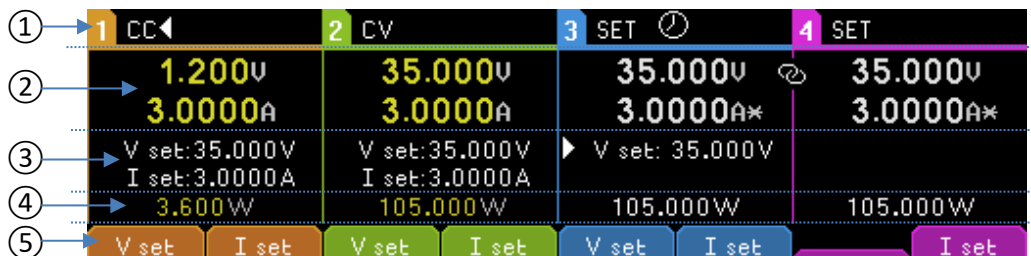
Para desconectar el instrumento completamente de la corriente alterna, desenchufe el cable de alimentación de la parte posterior o de la toma de corriente alterna; asegúrese de tener siempre accesible un medio de desconexión. Desconéctelo de la alimentación de corriente alterna cuando no lo utilice.

---

### Pantalla

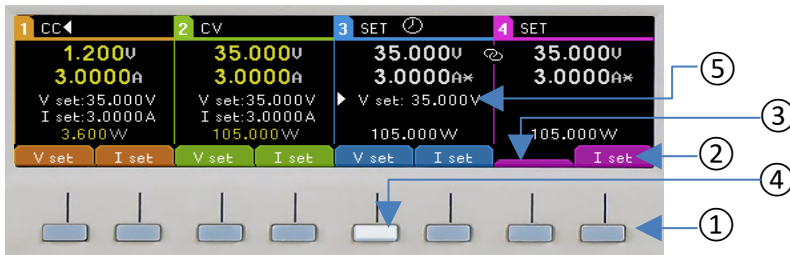
#### La pantalla Home

La pantalla principal (Home) presenta la información básica de las cuatro salidas de forma simultánea, además de permitir configurar la tensión y la corriente de cualquiera de ellas



|                        |                                      |   |   |
|------------------------|--------------------------------------|---|---|
| ①                      | <b>Barra de estado</b>               |   |   |
|                        | Salida                               |   | 1 (naranja), 2 (verde), 3 (azul), 4 (rosa).   |
|                        | Estado de funcionamiento             | Salida habilitada   | CV (tensión constante): La tensión de salida es igual al valor configurado, la configuración de corriente representa el valor máximo de corriente que puede fluir (el límite de corriente).<br>CC◀ (corriente constante): La corriente de salida es igual al valor configurado, la configuración de tensión representa el valor máximo de tensión que puede aplicarse (el límite de tensión).<br><i>Dependiendo de las condiciones de la carga y de los ajustes, la conmutación entre los modos CV y CC se produce automáticamente. Los ajustes de tensión y corriente también pueden describirse como límites, ya que representan los valores máximos que pueden aplicarse a la carga. También es posible configurar una alerta acústica al conmutar al modo CC: consulte 'Alert Sound (Beep)'</i> |
|                        |                                      | Salida deshabilitada  | SET (configuración).  |
| Multi-On/<br>Multi-Off |                                      | Multi-On/Multi-Off no configurado al valor por defecto, sino a Delayed o Never. Consulte ' <i>Funcionamiento y secuenciado de Multi-On/Multi-Off</i> '. |   |
| ②                      | <b>Medición</b>                      | Salida habilitada   | Tensión y corriente de salida presentes (amarillo).   |
|                        |                                      | Salida deshabilitada  | Tensión y corriente configuradas (gris).  |
|                        | Seguimiento                          |   | Se muestra un símbolo de vínculo entre la salida maestra y la esclava; V set se deshabilita en la salida esclava. Consulte ' <i>Seguimiento de la tensión</i> '.  |
|                        | Promediación de corriente            |   | Promediación de corriente (Iavg) activa en la salida seleccionada. Consulte ' <i>Iavg</i> '.  |
| ③                      | <b>Configuración</b>                 | Salida habilitada   | Tensión configurada (V set), corriente configurada (I set).   |
|                        |                                      | Salida deshabilitada  | Solo se muestra si se está editando el valor (el medidor muestra los valores configurados).   |
| ④                      | <b>Cálculo de potencia</b>           | Salida habilitada   | Se ofrece la potencia de salida presente en vatios (amarillo).  |
|                        |                                      | Salida deshabilitada  | Se muestra la potencia calculada de la configuración en vatios (blanco).  |
| ⑤                      | <b>Etiquetas de teclas variables</b> |   | Tensión (V set) o corriente (I set) configurada para cada una de las salidas. Pulse la tecla variable correspondiente para seleccionar.<br><b>NOTA</b> Cuando está habilitado el seguimiento, la opción «V set» no está disponible en la salida esclava.  |
|                        |                                      |   | Cuando la tecla esté activa, aparecerá ► delante del parámetro seleccionado. Al pulsar de nuevo la misma tecla o ESC (escape), se cancela dicha tecla y se deshabilita cualquier función de configuración.  |

### Funcionamiento inicial



#### Selección del parámetro a editar

La función de las teclas variables ① cambia conforme se usa el instrumento; la función actual se muestra en la pantalla dentro de un recuadro sobre cada tecla ②. Un recuadro vacío indica que la tecla no tiene actualmente asignada ninguna función ③.

Por ejemplo, para configurar la tensión, pulse la tecla variable asociada a la función requerida ④; se iluminará la tecla seleccionada. Cuando la tecla esté activa, aparecerá ► delante del parámetro seleccionado ⑤. Al pulsar de nuevo la misma tecla o ESC (Escape), se cancela dicha tecla y se deshabilita cualquier función de configuración.

#### Configurar la tensión o la corriente usando el teclado numérico



Pulse la tecla numérica requerida; comenzará a parpadear la tecla OK. Una vez completada la introducción del valor numérico, pulse OK para aceptarlo y hacerlo efectivo. La introducción puede suspenderse en cualquier momento pulsando ESC (Escape).

La entrada se efectúa en voltios o amperios hasta una precisión de 0,001 voltios y 0,0001 amperios para los intervalos de 16 V y 35 V, y de 0,01 voltios y 0,001 amperios para el intervalo de 70 V en el modelo MX100Q/P. Las entradas solamente deben completarse hasta la precisión de dígitos deseada; por ejemplo, para introducir 5,000 voltios solo es necesario pulsar 5 seguido de OK.

#### Configurar la tensión o la corriente usando el mando giratorio



El mando giratorio se encuentra deshabilitado por defecto. Pulse la tecla Enable para activarlo: la tecla se iluminará cuando esté activa y el mando modificará de forma inmediata la configuración de la salida (en tiempo real) sin necesidad de confirmar con OK.

Este control tiene una acción no lineal. Si se mueve lentamente, el valor se incrementa en pasos mínimos (1 mV/0,1 mA para los intervalos de 16 V y 35 V, o 10 mV/0,1 mA para el intervalo de 70 V en el modelo MX100Q/P). Cuando el mando se gira con más rapidez, la velocidad de incremento se acelera, lo que permite modificar el valor rápidamente. Si se desea, la acción del mando giratorio puede cambiarse desde System Preferences para reducir la velocidad de incremento según la rapidez de giro. Consulte 'Modificación de System Preferences' para obtener más información.

#### Encender la salida

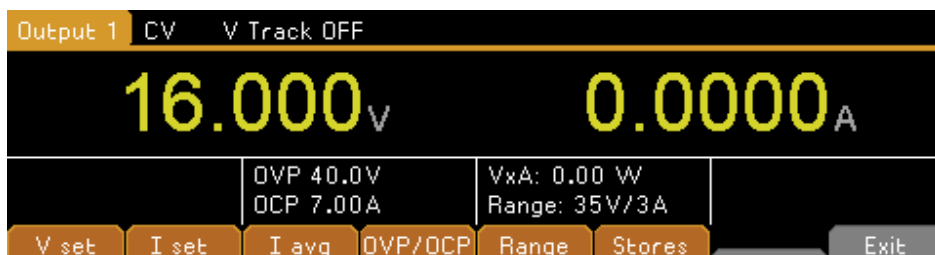


Las pulsaciones sucesivas de la tecla On/Off encienden y apagan la salida. El estado encendido se indica con la tecla iluminada en rojo. Al encender la unidad, el comportamiento por defecto es que todas las salidas permanezcan apagadas. Sin embargo, el usuario puede modificar esta configuración para que las salidas retornen al estado en que se encontraban en el momento de apagar el instrumento. Este cambio se efectúa desde System Preferences; consulte 'Modificación de System Preferences' para obtener más información.

## 5 - Primeros pasos

### Ajustes con las pantallas individuales de cada salida

Las cuatro teclas iluminadas rotuladas O/P 1, O/P 2, O/P 3 y O/P 4 seleccionan una pantalla que solamente controla la salida elegida. Esta pantalla brinda más información que la pantalla principal Home y permite configurar parámetros adicionales.



La línea superior muestra el modo de funcionamiento (CV, CC o SET) junto al estado de seguimiento de la tensión. Los medidores se muestran en un mayor tamaño de letra, y bajo ellos aparece el estado completo de sus ajustes.

Las ocho teclas variables se utilizan para configurar la tensión y la corriente (Vset y Iset), los niveles de protección frente a sobretensión y sobrecorriente (OVP y OCP), la promediación de la medición de corriente (Iavg), la selección del rango (Range) y el almacenamiento y recuperación de los ajustes (Stores).

La configuración de la tensión y la corriente se lleva a cabo conforme se ha descrito anteriormente en 'Primeros pasos'.

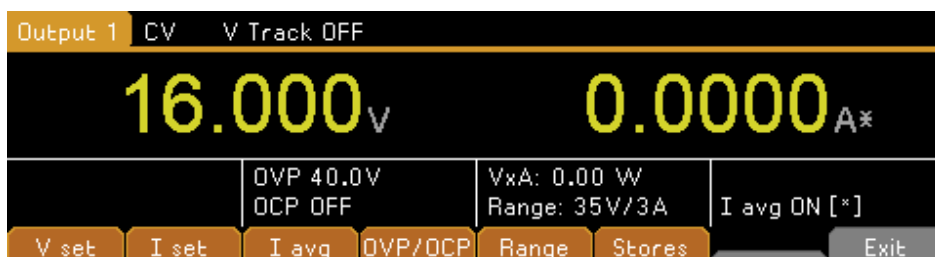
#### Indicación de la potencia (VxA)

La potencia actualmente suministrada a la carga (VxA) se indica en vatios en la esquina inferior derecha. El valor es calculado a partir de los valores medidos para la tensión y la corriente, y se muestra con una resolución máxima de 0,001 vatios (0,01 vatios para las salidas 3 y 4 en el intervalo de 70 V del modelo MX100Q/P).

#### Selección de la promediación del medidor de corriente

##### Iavg

La promediación del medidor de corriente resulta de utilidad cuando la corriente de la carga varía con rapidez. Puede ayudar a reducir esta variación en las lecturas y facilitar el seguimiento de los valores mostrados en pantalla.



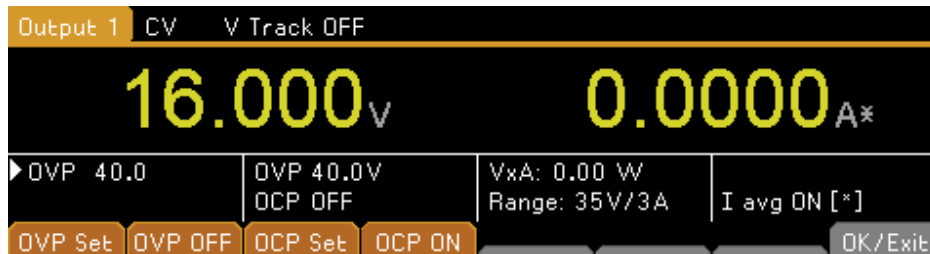
La selección se efectúa desde la pantalla individual de cada salida. Al pulsar la tecla variable Iavg se habilita o deshabilita la promediación del medidor de corriente. El estado actual se muestra en la zona situada sobre la tecla y por medio de un asterisco (símbolo \*) que aparece inmediatamente después del medidor de corriente. Este símbolo \* también se muestra en la pantalla Home.

## 5 - Primeros pasos

Desde System Menu (menú del sistema) es posible seleccionar tres niveles de promediación: bajo, medio o alto (ver sección 'Configuración de la promediación del medidor de corriente'). El valor por defecto es medio.

### Ajuste de la protección frente a sobretensión y sobrecorriente

#### OVP/OCP



La fuente de alimentación ofrece protección frente a sobretensión (OVP) y a sobrecorriente (OCP) ajustables por el usuario. Si se detecta una tensión que supera el nivel de OVP o se detecta una corriente que supera el nivel de OCP, la salida se desconecta y se muestra el mensaje OVP u OCP.

Los valores de OVP y OCP se muestran en la siguiente tabla:

|        | MX100Q/P |            | MX103Q/P |            |
|--------|----------|------------|----------|------------|
| Salida | OVP      | OCP        | OVP      | OCP        |
| 1      | 1-40 V   | 0,01-7 A   | 1-40 V   | 0,01-7 A   |
| 2      | 1-40 V   | 0,01-7 A   | 1-40 V   | 0,01-7 A   |
| 3      | 1-80 V   | 0,01-3,5 A | 1-40 V   | 0,01-7 A   |
| 4      | 1-80 V   | 0,01-3,5 A | 1-40 V   | 0,01-3,5 A |

Al pulsar la tecla variable OVP/OCP se genera un nuevo conjunto de teclas variables desde las que se pueden encender y apagar o configurar los valores de OVP y OCP.

Al pulsar OVP Set (configurar sobretensión) la tecla se ilumina y se puede configurar el valor de OVP. El nuevo valor puede introducirse por medio del teclado numérico o del mando giratorio si este se encuentra habilitado. OVP puede apagarse pulsando OVP OFF y encenderse de nuevo pulsando OVP On. Cuando OVP se encuentra apagado, se conserva el valor anterior de OVP, que se muestra entre corchetes.

Para el control de OCP se ofrecen prestaciones similares.

#### NOTA



Advierta que, al fijarse en OFF, la función no se encuentra completamente deshabilitada, sino que queda configurada al valor máximo para la salida. Por tanto, si OVP se colocase en OFF en la salida 1 y se aplicase a sus terminales una tensión externa superior a 40 V, se produciría una desconexión de seguridad OVP.

Puede encontrar más información respecto al uso de OVP y OCP en la sección 'Utilización de OVP y OCP'.

## 5 - Primeros pasos

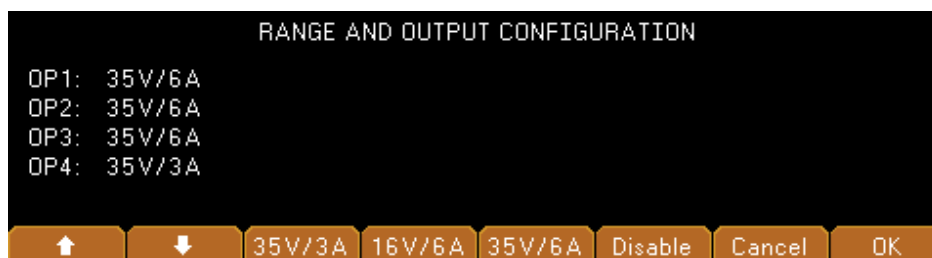
### Configuración del rango de tensión/corriente

#### Range

Cada salida dispone de más de un intervalo:

| MX100Q/P |       |          |      | MX103Q/P |       |       |       |
|----------|-------|----------|------|----------|-------|-------|-------|
| O/P 1    | O/P 2 | O/P 3    | O/P4 | O/P 1    | O/P 2 | O/P 3 | O/P 4 |
| 35V/3A   |       |          |      |          |       |       |       |
| 16V/6A   |       | 70V/1.5A |      | 16V/6A   |       |       | -     |
| 35V/6A   |       | 70V/3A   |      | 35V/6A   |       |       | -     |

La pulsación de la tecla variable Range abre una pantalla de menú que indica el intervalo y la salida actualmente seleccionados por medio de una flecha parpadeando.



Todos los intervalos de salida pueden modificarse o deshabilitarse desde esta pantalla usando las teclas variables: seleccione la salida con las teclas variables de flecha arriba y flecha abajo y, a continuación, pulse la tecla variable correspondiente al intervalo deseado. Al pulsar la tecla variable Cancel, se volverá a la pantalla de la salida y el intervalo permanecerá inalterado; al pulsar la tecla variable OK, los cambios se confirmarán.

#### NOTA



Solo es posible efectuar un cambio de intervalo con la salida apagada. Si se encuentra encendida, aparecerá un mensaje y la salida se apagará automáticamente al realizar el cambio.

#### Ajustes de visualización

Al mantener pulsada la tecla OK (que incluye además el rótulo VIEW SETTINGS), se mostrarán el intervalo configurado y la potencia asignada para cada canal, así como la potencia asignada y restante para todos los canales en conjunto.



## 5 - Primeros pasos

### Almacenamiento y recuperación de los ajustes

#### Stores

Cada salida cuenta con 50 almacenes de memoria capaces de guardar rango, tensión, corriente, OVP y OCP. Al pulsar la tecla variable Stores (almacenes) se abre una pantalla de menú que muestra el contenido actual de las memorias de las que pueden recuperarse o almacenarse los ajustes..

| Ch    | Range  | Volts | Amps   | OVP  | OCP  | Output |
|-------|--------|-------|--------|------|------|--------|
| 00. 1 | 35V/3A | 1.000 | 0.1000 | 40.0 | 7.00 | OFF    |
| 2     | 35V/3A | 1.000 | 0.1000 | 40.0 | 7.00 | OFF    |
| 3     | 35V/3A | 1.000 | 0.1000 | 40.0 | 7.00 | OFF    |
| 4     | 35V/3A | 1.000 | 0.1000 | 40.0 | 3.50 | OFF    |

Store Recall ↑ ↓ Delete Exit

Se encuentran numeradas del 00 al 49, resaltándose la línea actualmente seleccionada. Para desplazarse entre las distintas posiciones se puede utilizar el mando giratorio, o las teclas de flecha para avanzar de una en una. También es posible saltar directamente a una posición introduciendo un número de dos cifras (p. ej. 07 o 45). Las posiciones de memoria sin utilizar se señalan con la palabra Empty (vacía).

La pulsación de la tecla Store (almacenar) guarda los ajustes actuales de la salida en la posición de memoria seleccionada. Si la posición ya contiene ajustes almacenados se pedirá confirmación.

#### Recall

La pulsación de la tecla Recall (recuperar) transfiere a la salida los ajustes almacenados en la posición de memoria seleccionada. Esto se produce de manera inmediata tras pulsar la tecla Recall. .

### NOTA



Observe que, si el rango recuperado es distinto al actual, la salida se apagará automáticamente.

Se puede borrar el contenido de una posición específica mediante la tecla variable Delete (eliminar). Se solicita confirmación.

Desde la pantalla de confirmación de Delete también es posible borrar el contenido de las 50 posiciones de memoria pulsando Del All (eliminar todas). Se solicita confirmación.

#### Almacenamiento y recuperación para varias salidas

Es también posible almacenar y recuperar los ajustes de las cuatro salidas simultáneamente. El procedimiento se describe en la sección '*Almacenamiento y recuperación de ajustes de todas las salidas*'

# 6. LA PANTALLA SYSTEM MENU

La operación de la pantalla System Menu (menú del sistema) se selecciona con la tecla rotulada Menu, que se ilumina al pulsarla. Las funciones del menú del sistema se describen dentro de la sección 'Menú: funciones avanzadas'

## Seguimiento de la tensión







La fuente de alimentación puede configurarse de modo tal que la tensión de cualquier salida siga a la de otra salida: este seguimiento puede configurarse individualmente o de manera simultánea. El estado del seguimiento se muestra en la línea superior de la pantalla. El seguimiento de la tensión se selecciona desde System Menu (*Configuración del seguimiento de la tensión*).

## Función TripLink en OVP y OCP



TripLink es una función que permite vincular los mecanismos de desconexión de seguridad por sobretensión (OVP) y sobrecorriente (OCP) de una salida a otras salidas. En caso de que se active una desconexión de seguridad, todas las salidas vinculadas se desconectarán simultáneamente; consulte '*Configurar TripLink en OVP y OCP*' para obtener más información.

## Símbolos en pantalla

Algunas funciones se indican por medio de símbolos o abreviaturas en pantalla del siguiente modo:

| Función   | Pantalla Home  | Pantalla individual de la salida   |
|---|--|--|
| Salida encendida, modo de tensión constante   | CV se muestra en la línea superior junto al número de la salida  | CV se muestra en la línea superior   |
| Salida encendida, modo de corriente constante   | CC se muestra con una flecha parpadeando junto al número de la salida  | CC se muestra con una flecha parpadeando en la línea superior  |
| Salida apagada  | SET se muestra en la línea superior junto al número de la salida   | SET se muestra en la línea superior  |
| Promediación del medidor de corriente habilitada  | * asterisco tras medición actual   | * asterisco tras medición actual<br>(y lavg ON en letra pequeña)   |
| Seguimiento de tensión  | Se muestra un símbolo de vínculo entre la salida maestra y la esclava<br>                             | En la línea superior se muestra V Track ON o V Track OFF, además de Master o Slave   |
| Tensión configurada por encima de 60 V (MX100Q /QP en intervalo de 70 V)                        | Símbolo de alta tensión tras valor de tensión<br>   | Símbolo alta tensión tras valor de tensión<br>  |
| Multi-On/Multi-Off no fijado a los valores por defecto (fijado a Delay-retardo- o Never-nunca-) | Multi-On/Multi-Off no fijado a los valores por defecto (fijado a Delay-retardo- o Never-nunca-)<br> | Multi-On/Multi-Off no fijado a los valores por defecto (fijado a Delay-retardo- o Never-nunca-)<br> |
| TripLink  | -  | Símbolo de vínculo junto al valor de OVP/OCP para las salidas vinculadas.<br>                       |

## 7 - Menú: funciones avanzadas

|   |  |  |
|---|--|--|
| Fuente de alimentación bajo control remoto (solo MX100QP) | REM se muestra en la esquina superior derecha  | REM se muestra en la esquina superior derecha  |
| Estado de la conexión LAN (solo MX100QP)                  | El símbolo de LAN  se muestra en la esquina superior derecha (ver nota) | El símbolo de LAN  se muestra en la esquina superior derecha (ver nota) |

### NOTA



Advierta que el símbolo de LAN cambia para reflejar el estado de la conexión. Ello se detalla en las páginas dedicadas al control remoto.

La presente pantalla de ejemplo muestra las salidas 1 y 2 en modo de tensión constante (CV) y las salidas 3 y 4 indicando los valores configurados (salidas apagadas)

| 1 CV           | 2 CV           | 3 SET    | 4 SET    |
|----------------|----------------|----------|----------|
| 16.000V        | 16.000V        | 35.000V  | 35.000V  |
| 0.0000A        | 0.0000A        | 1.5247A* | 3.0000A  |
| V set: 16.000V | V set: 16.000V |          |          |
| I set: 3.0000A | I set: 3.0000A |          |          |
| 48.000W        | 48.000W        | 53.365W  | 105.000W |
| V set          | I set          | V set    | I set    |

La salida 1 tiene Multi-On/Multi-Off no configurado a los valores por defecto.

La salida 2 está configurada para seguir a la salida 1.

El medidor de corriente de la salida 3 tiene la promediación habilitada. Menu- Advanced Functions

## 7. MENÚ: FUNCIONES AVANZADAS

Al pulsar la tecla rotulada Menu se selecciona la pantalla System Menu.

Esta proporciona acceso a opciones y funciones avanzadas. Mientras se muestra el menú del sistema no es posible configurar los parámetros de las salidas, pero el funcionamiento de sus correspondientes teclas On/Off no se ve afectado.

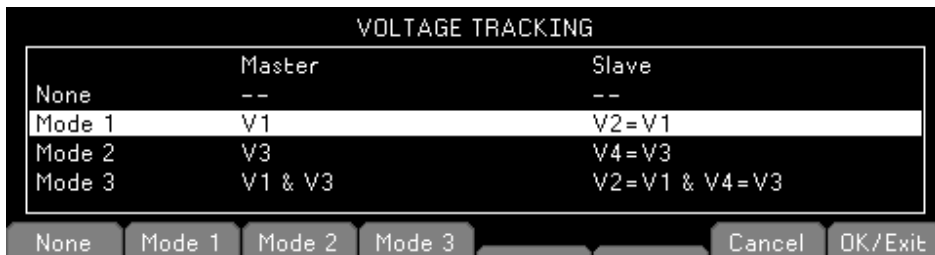
Cada elemento del menú del sistema se selecciona utilizando las dos teclas de flechas, o bien rotando el mando giratorio hasta resaltar la línea deseada para pulsar después la tecla variable Select (seleccionar). De este modo se selecciona una pantalla de menú relacionada con la función elegida.

| SYSTEM MENU                            |      |
|--|------|
| 01. Voltage Tracking Setup             |      |
| 02. Current Meter Averaging Setup      |      |
| 03. Stores: All Outputs (Store/Recall) |      |
| 04. Multi ON / Multi OFF Setup         |      |
| 05. TripLink OCP                       |      |
| Select                                 | Help |
| ↑                                      | ↓    |
|  | Exit |

## 7 - Menú: funciones avanzadas

### Configuración del seguimiento de la tensión

Menu > Voltage Tracking Setup



|        | Master  | Slave         |
|--------|---------|---------------|
| None   | --      | --            |
| Mode 1 | V1      | V2=V1         |
| Mode 2 | V3      | V4=V3         |
| Mode 3 | V1 & V3 | V2=V1 & V4=V3 |

Por defecto las cuatro salidas son completamente independientes. Sin embargo es posible hacer que la tensión de una salida sea siempre igual a la tensión fijada en otra salida. A esto se le denomina seguimiento de la tensión

El seguimiento de la tensión puede resultar de utilidad para configurar tensiones ajustables de polaridad igual u opuesta, o cuando las salidas se encuentran conectadas en paralelo o en serie.

Existen tres modos posibles de seguimiento de la tensión:

Modo 1 La salida 2 sigue a la salida 1.

Modo 2 La salida 4 sigue a la salida 3.

Modo 3 La salida 2 sigue a la salida 1 y La salida 4 sigue a la salida 3

La salida que controla se describe como Master (maestra), mientras que una salida controlada se describe como Slave (esclava). El seguimiento de la tensión solamente puede seleccionarse cuando el rango de tensión de la salida Slave sea igual o mayor que el de la salida Master.

#### NOTA



Al cambiar el rango de la salida Master o de la salida Slave con el seguimiento activado, este se cancelará independientemente de en qué consista dicho cambio.

### Configuración de la promediación del medidor de corriente

Menu > Current Meter Averaging Setup

El grado de promediación de la lectura del medidor de corriente cuando lavg se encuentra habilitado puede configurarse individualmente para cada salida.

La función de System Menu «Current Meter Averaging Setup» proporciona las opciones individuales bajo, medio o alto (Low, Medium, High), configurables mediante las teclas variables, para cada una de las cuatro salidas. El valor por defecto es medio.

## 7 - Menú: funciones avanzadas

### Almacenamiento y recuperación de ajustes de todas las salidas

Menu > Stores: All Outputs (Store/Recall)

| Ch    | Range  | Volts | Amps   | OVP  | OCP  | Output |
|-------|--------|-------|--------|------|------|--------|
| 00. 1 | 35V/3A | 1.000 | 0.1000 | 40.0 | 7.00 | OFF    |
| 2     | 35V/3A | 1.000 | 0.1000 | 40.0 | 7.00 | OFF    |
| 3     | 35V/3A | 1.000 | 0.1000 | 40.0 | 7.00 | OFF    |
| 4     | 35V/3A | 1.000 | 0.1000 | 40.0 | 3.50 | OFF    |

Store Recall ↑ ↓ Delete Exit

Cada salida cuenta con un conjunto de 50 memorias en las que almacenar sus propios ajustes. Un conjunto adicional de otras 50 memorias permite al usuario almacenar y recuperar el estado de los ajustes de las cuatro salidas simultáneamente.

A diferencia de las memorias individuales, que solo almacenan Range, Volts, Amps y OVP/OCP, estas memorias también almacenan el estado ON/OFF de la salida, el estado de la promediación del medidor de corriente y la configuración de Multi-On/Multi-Off.


La función de System Menu «Stores: All Outputs (Store/Recall)» (almacenes: todas las salidas-almacenar/recuperar-) crea una pantalla similar a la pantalla Stores de las salidas individuales, pero con una columna adicional para ON/OFF. Las cuatro salidas se enumeran en filas sucesivas.

El estado On/Off de la salida se incluye a fin de que las memorias puedan recuperarse en secuencia, incluyendo el encendido o apagado de las salidas.

#### NOTA



Tenga en cuenta que la recuperación de una memoria anulará el estado On/Off existente, debiendo ello tenerse en cuenta al configurar la fuente de alimentación antes de almacenar la entrada de cada estado.

El nivel de promediación que está siendo configurado para el medidor de corriente se indica por medio del símbolo \* tras el valor de corriente fijado. Cualquier valor de Multi-On/Multi-Off diferente a Quick (rápido) para todas se indica por medio de un símbolo de reloj después del estado On/Off. 

#### NOTA



Tenga en cuenta que los ajustes de retardo de la salida solamente se aplican cuando se usa la función Multi-On/Multi-Off y no cuando se recupera una memoria.

## 7 - Menú: funciones avanzadas

### Funcionamiento y secuenciado de Multi-On/Multi-Off

Menu > Multi-On/Multi-Off Setup .

Las dos teclas de la esquina inferior derecha rotuladas Multi-On y Multi-Off controlan el comportamiento On y Off de las cuatro salidas en conjunto.



Por defecto, estas teclas ofrecen una función On/Off sincronizada por la que las cuatro salidas se encienden o apagan de forma simultánea mediante la pulsación de



una sola tecla.

La función de System Menu «Multi-On/Multi-Off Setup» (configuración de encendido múltiple/apagado múltiple) permite cambiar la operación de estas teclas de acuerdo a las necesidades del usuario. Es posible introducir retardos entre los encendidos o apagados de las salidas con el fin de introducir una secuencia On u Off, pudiendo excluirse cualquier salida individual del control Multi-On o Multi-Off.

En la configuración predeterminada de fábrica, los retardos para On y Off se encuentran todos fijados a Quick haciendo que respondan inmediatamente a la pulsación de la tecla. Las teclas Tab con flechas se desplazan entre los estados On y Off para las salidas que pueden modificarse mediante las teclas variables.

|       |   |
|-------|---|
| Delay | fija un valor de tiempo en milisegundos de entre 10 ms y 20.000 ms (20 segundos) utilizando el mando giratorio. |
| Never | elimina una salida completamente del control mediante las teclas Multi-On o Multi-Off.                          |
| Quick | vuelve a la respuesta inmediata.  |

#### NOTA



Tenga en cuenta que al seleccionar Quick o Never se conservará cualquier valor de retardo previamente fijado, restaurándose de nuevo al seleccionar Delay otra vez.



Cuando cualquiera de los ajustes sea distinto a Quick, se mostrará un símbolo de reloj en la línea superior de la pantalla principal (Home) y de las pantallas de cada salida individual a las que se aplique.

#### NOTA



Advierta que los retardos configurados solamente se refieren al comienzo del encendido o apagado de una salida. El retardo actual dependerá de los tiempos de encendido o apagado limitados por la velocidad de escaneo aplicables a una salida determinada y su carga. Para más información, vea la sección '*Encendido y apagado de las salidas y velocidad de respuesta*'.

## 7 - Menú: funciones avanzadas

En secuencias de retardo cortas la tecla parpadeará brevemente al pulsarla. En retardos más largos seguirá parpadeando hasta que se complete la secuencia. Cuando el retardo mayor sea inferior a unos 250 ms, la tecla podría no parpadear en absoluto.

### Apagado de emergencia

Estando en progreso una secuencia Off que implique un retardo prolongado, una segunda pulsación de la tecla Multi-Off apagará las cuatro salidas inmediatamente, incluyendo cualquiera que no estuviera incluida (es decir, cualquiera fijada a Never). Así, pulsando dos veces la tecla Multi-Off se apagarán inmediatamente todas las salidas independientemente de la configuración de la secuencia.

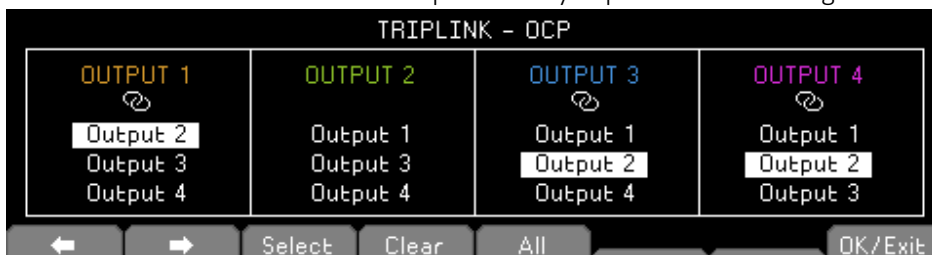
Las teclas individuales On/Off también permanecen activas durante una secuencia, por lo que se pueden emplear para anular un retardo.

### Configurar TripLink en OVP y OCP

Menu > TripLink OCP

Menu > TripLink OVP

TripLink es una función que permite vincular los mecanismos de desconexión de seguridad por sobretensión (OVP) y sobrecorriente (OCP) de una salida a otras salidas. En caso de que se active una desconexión de seguridad en una salida, todas las salidas vinculadas se desconectarán simultáneamente. TripLink OVP y TripLink OCP se configuran del mismo



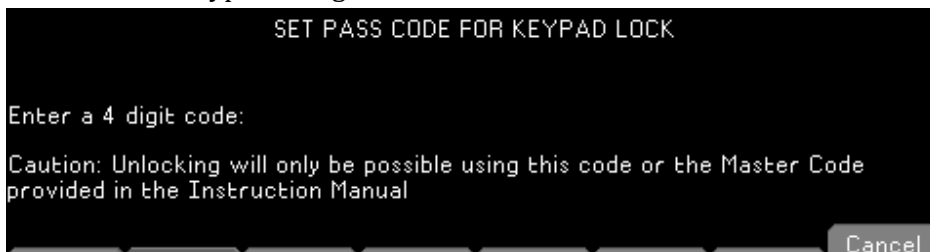
modo. En la configuración de fábrica por defecto, la función TripLink se encuentra deshabilitada en todas las salidas.

Las teclas de flecha desplazan el cursor a izquierda y derecha de una salida a otra. Use el mando giratorio para seleccionar la salida vinculante y, a continuación, use las teclas variables para seleccionar/deseleccionar las salidas vinculadas. Las salidas vinculadas se mostrarán invertidas (texto en negro sobre recuadro blanco).

Puede además vincular todas las salidas entre sí pulsando la tecla All en cualquier momento. La tecla variable Clear eliminará todas las selecciones realizadas en todas las salidas.

### Bloqueo del panel frontal mediante un código

Menu > Lock Keypad using Pass Code



## 8 - System Preferences

Además del bloqueo normal del panel frontal (ver sección '*Vista general del instrumento*'), también es posible bloquear este de manera segura estableciendo un código de seguridad. Dicho código puede resultar adecuado cuando la fuente de alimentación se instale dentro de un sistema donde, una vez configurada, los cambios solamente deban ser realizados por el instalador.

Este código es «de un solo uso». Una vez desbloqueado el sistema, el código se desecha y, para bloquearlo de nuevo, es necesario introducir uno nuevo (o el mismo).

### NOTA



En caso de que el usuario olvide el código, la fuente puede desbloquearse usando el código maestro 7835, que siempre permanece activo.

## 8. SYSTEM PREFERENCES

Menu > System Preferences

Desde la función System Preferences es posible cambiar varios aspectos del funcionamiento de la fuente de alimentación. Estos se detallan en la sección '*Modificación de System Preferences*'

### Restablecer los valores predeterminados de fábrica

Menu > Factory Defaults

Esta función se puede emplear para restablecer a los valores predeterminados de fábrica la mayor parte de los ajustes del instrumento, incluyendo Voltage, Current, Range, OVP, OCP, Output On/Off, Current Meter Averaging, Multi-On/Off Action y System Preferences, conforme se enumera en la sección '*Funcionamiento y secuenciado de Multi-On/Multi-Off*'.

Las memorias de almacenamiento de las salidas individuales y de All Outputs no se ven afectadas. Para borrar todos los bancos de memoria de Stores es necesario usar la función Stores > Delete > Del All (almacenes > eliminar > eliminar todos).

Los ajustes de la interfaz remota (solo modelos P) tampoco se ven afectadas..

### Adjusting LCD Brightness

Menu > Adjust LCD Brightness

El contraste de la pantalla LCD puede ajustarse dentro de un amplio margen. Su configuración se muestra numéricamente como un porcentaje

### Calibración

Menu > Calibration

La función Calibration permite recalibrar el instrumento cuando sea necesario.

### PRECAUCIÓN



La calibración sobrescribirá la configuración existente y solamente deberá ser llevada a cabo por personal cualificado de conformidad con la guía de servicio del instrumento y con el instrumental de precisión necesario.

Es posible establecer un código de cuatro dígitos para prevenir la calibración no autorizada.

## 9 - Modificación de System Preferences

### Interfaces de control remoto (solo MX100QP & MX103QP)

Menu > Remote Control Interfaces

Utilizando esta función se pueden observar los ajustes de las interfaces GPIB y LAN. Los detalles de la interfaz GPIB se encuentran en la sección.

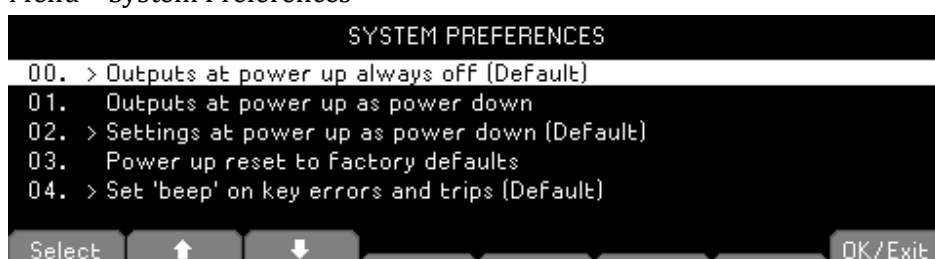
#### Ayuda

Texto de ayuda Help

Es posible pulsar la tecla variable Help para obtener una explicación en pantalla de la función resaltada.

## 9. MODIFICACIÓN DE SYSTEM PREFERENCES

Menu > System Preferences



El acceso a System Preferences se selecciona desde el menú principal del sistema. En este menú se presenta una lista de preferencias del sistema.

Una marca a la derecha de cada opción indica que esta se encuentra actualmente seleccionada. Los cambios se efectúan desplazando la línea resaltada con las teclas de flecha o con el mando giratorio y pulsando después la tecla variable Select. También es posible seleccionar una línea directamente introduciendo sus dos dígitos con el teclado numérico.

### Estado en el encendido

Menu > System Preferences > Outputs at power up (salidas en el encendido)/ Settings at power up (ajustes en el encendido)

Al encender la unidad, el comportamiento por defecto es que todas las salidas pasen a Off. Sin embargo, el usuario puede modificar este ajuste de manera que las salidas retornen al estado en que se encontraban en el momento de apagar el instrumento.

El comportamiento por defecto también restaura los ajustes (voltios, corriente, rango, etc.) a los valores existentes en el momento del apagado, aunque puede cambiarse para que la configuración sea siempre la predeterminada de fábrica. Ello incluye que todas las salidas se sitúen en Off.

### Alert Sound (Beep)

Set beep (configurar pitido)/ Disable beep (deshabilitar pitido)

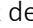
La unidad cuenta con un zumbador que produce una alerta acústica «bip» en determinadas circunstancias. Por defecto, este pitido sonará cuando se realice una entrada ilegal por teclado o cuando se produzca una situación de desconexión de seguridad. Si se desea, puede deshabilitarse. También es posible hacer sonar la alerta cuando una salida pase al modo de corriente constante (CC). Por defecto, esta opción está deshabilitada.

## 10 - Notas relativas al funcionamiento

---

### Acción del mando giratorio

Spin wheel function

La acción del mando giratorio puede cambiarse para reducir la velocidad de incremento según la rapidez de giro. Existen tres opciones posibles:  normal (por defecto), reduced acceleration (aceleración reducida) o single digit increment (incremento de un solo dígito).

### Modo de compatibilidad

Menu > System Preferences > Set Compatibility mode / Disable Compatibility mode.

El modelo MX incorpora un modo de compatibilidad que permite configurar el instrumento para funcionar con el conjunto de comandos de los antiguos modelos MX (pantalla en blanco y negro). Para usar configuraciones de alta potencia en este modo, el usuario deberá deshabilitar una salida conforme se indica en *Apéndice 1*:

## 10. NOTAS RELATIVAS AL FUNCIONAMIENTO

### Precisión y resolución

Las cuatro salidas brindan una buena precisión y resolución, y ofrecen detección remota para asegurar una exacta regulación en la carga. Consulte en la sección *Error! Reference source not found.* las especificaciones relativas a la precisión.

Si se usa el modelo MX100Q/P, Los intervalos de 16 V y 35 V ofrecen una mayor resolución y precisión que el intervalo de 70 V, y utilizan medidores de 5 dígitos para proporcionar una resolución de 1 mV y 0,1 mA (frente a los 10 mV y 0,1 mA del intervalo de 70 V). En consecuencia, para alimentar circuitos que requieran una precisión particularmente elevada deberán usarse los intervalos de 16 V y 35 V.

### Detección remota

Las salidas tienen una impedancia muy baja aunque, inevitablemente, esta se ve aumentada por la resistencia de los cables de conexión y la resistencia del contacto entre los terminales y los cables. A corrientes elevadas, ello puede ocasionar diferencias significativas entre la tensión de origen indicada y la tensión real de carga (por ejemplo, dos cables de 20 miliohmios conectados disminuirán 0,2 V a 5 amperios).

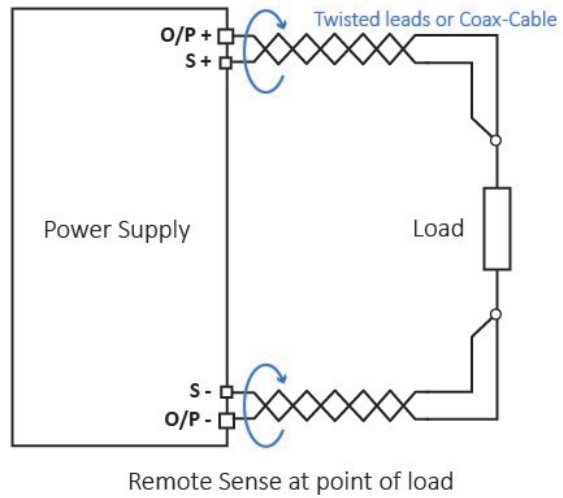
Este problema se puede minimizar utilizando cables de conexión cortos y gruesos, aunque cuando sea necesario se puede solucionar completamente utilizando la capacidad de detección remota.

## 10 - Notas relativas al funcionamiento

Para ello hay que conectar los terminales de detección a la salida en la carga en lugar de en la fuente introduciendo los cables en los terminales SENSE y conectándolos directamente a la carga. El interruptor deberá entonces situarse en REMOTE en lugar de LOCAL.

Para evitar inestabilidad y problemas de respuesta transitoria se debe poner cuidado en garantizar un correcto acoplamiento entre cada salida y cable de detección; la mejor forma de hacerlo es retorciendo los dos cables juntos. También puede ser ventajoso instalar un condensador electrolítico directamente en el punto de conexión de carga.

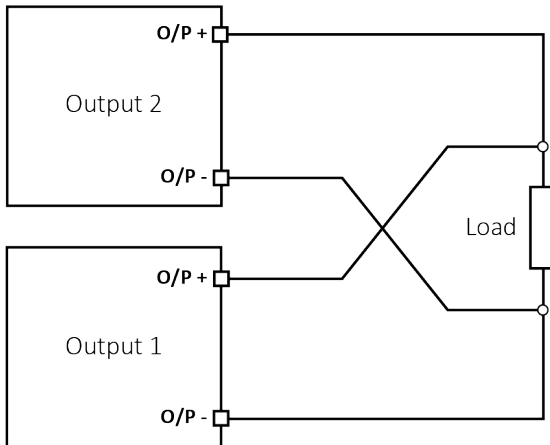
La caída de tensión en cada cable de salida no debe ser superior a 0,5 voltios. Una mayor caída podría provocar pequeños errores de medición o la incapacidad de proporcionar toda la alimentación a la carga al aproximarse a la tensión y corriente máximas.



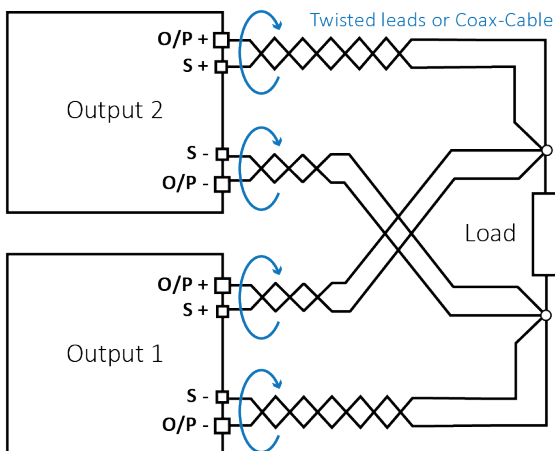
### Cableado en paralelo de las salidas

Si se necesitan corrientes por encima de 6 amperios, es posible cablear dos o más salidas en paralelo para obtenerlas. Por ejemplo, pueden ponerse en paralelo las salidas 1 y 2 para proporcionar 16 V/12 A. En esta situación resultaría adecuado utilizar el seguimiento de la tensión (Mode1  $V_2=V_1$  en este ejemplo) para poder ajustar directamente dicha tensión desde una salida. Ver sección 'Configuración del seguimiento de la tensión'.

El diagrama muestra una conexión en paralelo de dos salidas utilizando detección local o remota.



Parallel Wiring (Local Sense) **Cableado en paralelo (detección local)**



Parallel Wiring (Remote Sense) **Cableado en paralelo (detección remota)**

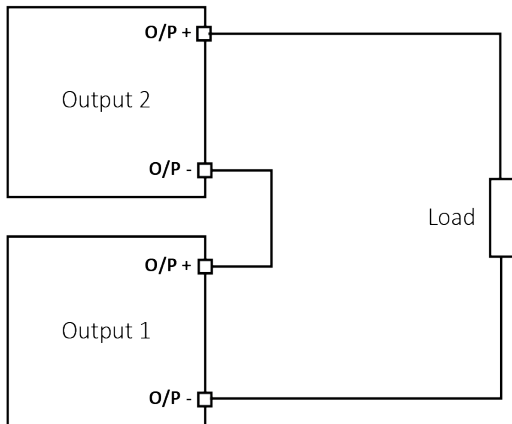
## 10 - Notas relativas al funcionamiento

### Cableado en serie de las salidas

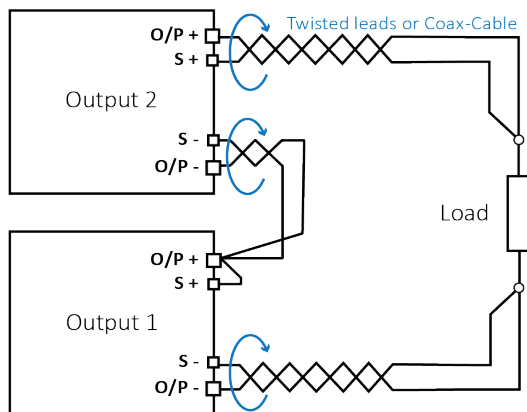
Si se necesitan tensiones por encima de 70 voltios, es posible cablear dos o más salidas en serie para obtenerlas. Por ejemplo, pueden conectarse en serie las salidas 1, 2 y 3 para proporcionar hasta 140 V.

Si se usa el modelo MX100Q/P, Al conectar las salidas 3 y 4 en serie (en el intervalo de 70 V, con las salidas 1 y 2 deshabilitadas) y seleccionar seguimiento de tensión para poder ajustar directamente dicha tensión desde una sola salida, pueden lograrse hasta 140 V.

El diagrama muestra una conexión en serie de dos salidas utilizando detección local o remota.



Series Wiring (Local Sense) **Cableado en serie (detección local)**



Series Wiring (Remote Sense) **Cableado en serie (detección remota)**

### ADVERTENCIA



De acuerdo con la norma EN 61010-1 los valores superiores a 60 V CC constituyen «tensiones peligrosas», por lo que se deberán extremar las precauciones cuando se emplee la fuente de alimentación a tensiones por encima de este nivel.

Asegúrese de que el extremo descubierto de cualquier cable esté completamente insertado y resulte inaccesible al contacto físico. Todas las conexiones a la fuente de alimentación deberán efectuarse con las salidas apagadas.

Consulte además la información relativa a las tensiones y seguridad de los terminales en la sección '*Vista general del instrumento*'.

### Salida de corriente instantánea

El control de configuración de la corriente se puede ajustar para limitar la corriente de salida continua hasta niveles de miliamperios. Sin embargo, en común con todas las fuentes de alimentación de laboratorio, la salida dispone de un condensador conectado a través de ella para mantener la estabilidad y una buena respuesta transitoria.

Este condensador se carga a la tensión de salida, y el cortocircuitado de dicha salida generará un impulso de corriente cuando el condensador se descargue, lo cual es independiente del ajuste del límite de corriente

### Encendido y apagado de las salidas y velocidad de respuesta

El control On/Off de la fuente de alimentación es enteramente electrónico. El estado Off se logra fijando la tensión a cero y el límite de corriente a bajo. No se produce una desconexión física de las salidas.

Cuando una salida se enciende o apaga, existe un retardo entre la pulsación de la tecla y el momento en que la tensión o corriente de la salida alcanza cero (apagada) o asciende hasta la tensión o corriente configurada (encendida).

El retardo es producto del tiempo de respuesta del circuito de la fuente de alimentación y del condensador de estabilización situado a través de los terminales de salida. Esta capacitancia ha de cargarse o descargarse antes de que la salida pueda alcanzar la tensión fijada o retornar a cero, respectivamente.

Puesto que las fuentes de alimentación de laboratorio se emplean principalmente en modo CV (tensión constante), la siguiente explicación es aplicable para el modo CV. La situación para el modo CC es diferente.

Al encender, la salida normalmente ascenderá hasta el valor configurado en un periodo de tiempo determinado, generalmente de unos cuantos milisegundos. Sin embargo, este tiempo puede verse incrementado si el valor configurado para la corriente es muy bajo o está muy próximo a la corriente requerida por la carga. Una excesiva capacitancia externa en la carga también podría ralentizar la respuesta.

Al apagar sin carga, la salida normalmente descenderá hasta cero en un periodo de tiempo determinado. Si se encuentra conectada una carga, la respuesta puede ser más rápida debido a la descarga adicional proporcionada por esta. Sin embargo, si dicha carga incluye una excesiva capacitancia, la respuesta puede resultar más lenta.

Las velocidades de encendido y apagado son de especial relevancia para el secuenciado de las salidas con Multi-On/Multi-Off (ver *Funcionamiento y secuenciado de Multi-On/Multi-Off*), donde los retardos en el encendido o apagado de las diferentes salidas pueden configurarse con una resolución de hasta 10 ms. Tales retardos corresponden tan solo al comienzo del encendido o apagado de una salida; su retardo real dependerá de los tiempos de encendido o apagado reales aplicables según lo anteriormente descrito.

En aquellas situaciones en las que el usuario necesite conocer las velocidades de respuesta reales en condiciones específicas será necesario observarlas por medio de un osciloscopio.

### Utilización de OVP y OCP

La función OVP (protección frente a sobretensión) monitoriza la tensión en los terminales de salida, desconectando la salida en caso de que se supere el valor fijado para OVP. La velocidad de respuesta típica es 100  $\mu$ s. El control de OVP se describe en la sección '*OVP/OCP*'

OVP puede emplearse para protegerse de una configuración errónea de la fuente de alimentación o para identificar una situación de avería al operar en modo de corriente constante. A diferencia de la configuración del límite de tensión, al superarse el valor de OVP la salida se desconectará para evitar que el dispositivo que se está probando resulte dañado.

La función OCP (protección frente a sobrecorriente) monitoriza la corriente que circula en la salida, desconectando dicha salida en caso de que se supere el valor fijado para OCP. La velocidad de respuesta es < 100 ms; si la función Triplink se encuentra activa, la velocidad de respuesta será de 400 ms. El control de OCP se describe en la sección '*OVP/OCP*'.

OCP puede emplearse para protegerse de una configuración errónea de la fuente de alimentación o para identificar una situación de avería al operar en modo de tensión constante. A diferencia de la configuración del límite de corriente, al superarse el valor de OCP la salida se desconectará para evitar que el dispositivo que se está probando resulte dañado

### Desconexión OCP al encender la salida

Si OCP se encuentra fijado a un valor muy bajo y además este valor es inferior al nivel de corriente configurado, es posible que se produzca una desconexión de seguridad al encender la salida.

Ello es provocado por la corriente requerida para cargar la capacitancia de salida. Cuando se produce una desconexión de seguridad, esta es producto de la velocidad de respuesta de la desconexión OCP, el nivel fijado para OCP, la corriente configurada y la tensión de salida configurada.

### Desconexión por sobretemperatura (OTP)

La fuente de alimentación incluye sensores que monitorizan la temperatura interna. En caso de que exceda un nivel seguro, como podría resultar si la entrada o la salida de la ventilación se bloqueara o se diera una situación de fallo, se producirá una desconexión de seguridad por sobretemperatura (OTP).

Si sucede dicha desconexión OTP, las cuatro salidas se apagarán y aparecerá un mensaje OTP en la pantalla.

El funcionamiento normal solamente podrá restituirse apagando la alimentación de corriente alterna (Power) para proceder a rectificar el problema de ventilación y esperar a que la unidad se enfríe antes de volver a encenderla.

Además, cada módulo de salida dispone de un sensor de temperatura que puede desconectar exclusivamente la salida afectada y mostrar un mensaje en pantalla. En este caso, se puede tratar de solucionar la condición que ha causado la desconexión de seguridad usando la tecla variable Reset (restablecer), sin necesidad de apagar y volver a encender el equipo. Si el mensaje en pantalla siguiera mostrándose después de haber esperado a que el módulo se enfríe, puede que exista alguna avería física.

## 10 - Notas relativas al funcionamiento

---

Además, existe un sensor de temperatura en el dispositivo de la sección de PFC (corrección del factor de potencia). En caso de que este detectara un problema de sobretemperatura, todas las salidas eléctricas se desconectarán; sin embargo permanecerá activo el suministro auxiliar para la CPU y la pantalla, la cual mostrará el mensaje «Hardware Failure or Over-temperature» (fallo de hardware o sobretemperatura). En caso de sospechar de una mala ventilación, corrija el problema, espere a que el instrumento se enfríe y utilice la tecla variable Reset para reinicializarlo.

Sin embargo, si la pantalla siguiera mostrando el mensaje «Hardware Failure or Over-temperature» una vez enfriada y reiniciada la unidad, es posible que falle algún componente; en caso de duda deberá enviar la unidad al servicio técnico.

# 11. MANTENIMIENTO

El fabricante o sus agentes en el extranjero ofrecerán un servicio de reparación para cualquier instrumento que muestre algún fallo. Si los propietarios desean realizar ellos mismos el trabajo de mantenimiento, este sólo podrá ser llevado a cabo por personal cualificado y consultando el manual de servicio, que se puede adquirir directamente del fabricante o de sus representantes en el extranjero.

## Limpieza

Si es necesario limpiar el instrumento, utilice un paño ligeramente humedecido con agua o un detergente suave.

### ADVERTENCIA



Para evitar descargas eléctricas o daños en el instrumento, no permita nunca que entre agua en la carcasa.

## Fusible

El tipo de fusible correcto es:

**10 amperios, 250 V, HBC con retardo (T), 5 x 20 mm**

Asegúrese de que, cuando sea necesaria una sustitución, se utilicen únicamente fusibles de la corriente nominal y el tipo especificados. Está prohibido utilizar fusibles artesanales o cortocircuitar los portafusibles.

Para sustituirlo, primero desconecte el instrumento del suministro de corriente alterna. Retire los dos tornillos que sujetan la carcasa por la parte posterior, deslícela hacia atrás y levántela. Sustituya el fusible por otro del tipo correcto y vuelva a colocar la carcasa.

### NOTA



Tenga en cuenta que la principal función del fusible es proporcionar seguridad al instrumento y limitar los daños en caso de fallo de uno de los dispositivos interruptores. Si un fusible fallara es por tanto muy probable que su recambio también se funda como resultado de una avería en la unidad; en tal caso deberá retornar el instrumento al fabricante para que realice la reparación correspondiente.

## Calibración

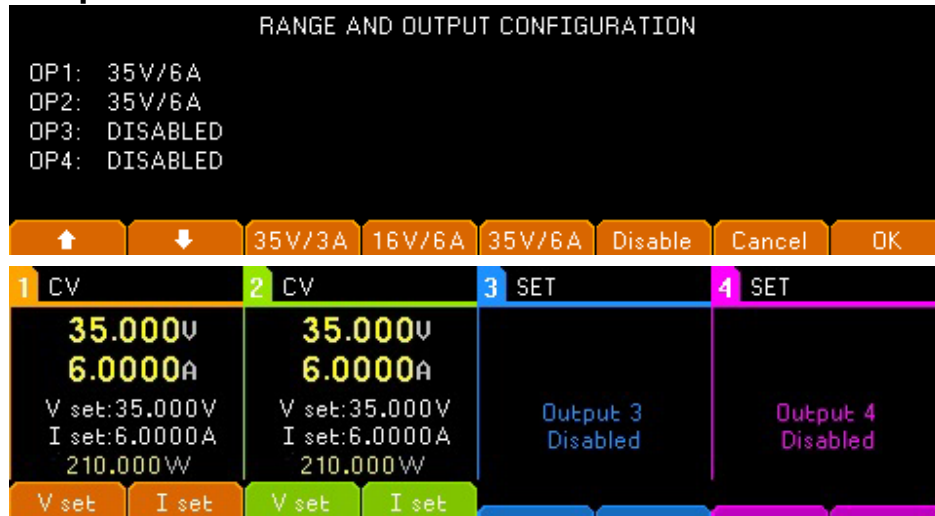
Para asegurar que la precisión del instrumento se mantiene dentro de las especificaciones deberá verificarse y, si fuera necesario, ajustarse su calibración cada año. El procedimiento se detalla en el manual de servicio, que también enumera el equipo de pruebas de calibración requerido.

## Actualización del firmware (solo MX100QP & MX103QP)

de interfaz humana que ya estará instalado en cualquier PC que cuente con puerto USB. Las instrucciones del procedimiento de actualización se proporcionan con la utilidad de PC y el archivo del firmware.

## 12. APÉNDICE 1:

### Ajuste del intervalo de tensión/corriente en modo de compatibilidad



Para seleccionar una configuración de alta potencia (por ejemplo, 35 V/6 A) será necesario deshabilitar otras salidas; consulte las combinaciones de intervalos en la siguiente tabla. La pulsación de la tecla variable Range abre una pantalla de menú que indica el intervalo y la salida actualmente seleccionados por medio de una flecha parpadeando.

Todos los intervalos de salida pueden modificarse o deshabilitarse desde esta pantalla usando las teclas variables: seleccione la salida con las teclas variables de flecha arriba y flecha abajo y, a continuación, pulse la tecla variable correspondiente al intervalo deseado. Al pulsar la tecla variable Cancel, se volverá a la pantalla de la salida y el intervalo permanecerá inalterado; al pulsar la tecla variable OK, los cambios se confirmarán.

#### NOTA



Solo es posible efectuar un cambio de intervalo con la salida apagada. Si se encuentra encendida, aparecerá un mensaje y la salida se apagará automáticamente al realizar el cambio.

| Salida 1 | Salida t 2 | Salida 3  | Salida 4   |
|----------|------------|-----------|------------|
| 35V/3A   | 35V/3A     | 35V/3A    | 35V/3A     |
| 16V/6A   | 35V/3A     | 35V/3A    | 35V/3A     |
| 35V/3A   | 16V/6A     | 35V/3A    | 35V/3A     |
| 16V/6A   | 16V/6A     | 35V/3A    | 35V/3A     |
| 16V/6A   | 16V/6A     | 70V/1.5A* | 35V/3A     |
| 16V/6A   | 16V/6A     | 35V/3A    | 70V/1.5A*  |
| 16V/6A   | 16V/6A     | 70V/1.5A* | 70V/1.5A*  |
| 35V/3A   | 16V/6A     | 70V/1.5A* | 70V/1.5A** |
| 16V/6A   | 35V/3A     | 70V/1.5A* | 70V/1.5A*  |
| 35V/3A   | 35V/3A     | 70V/1.5A* | 70V/1.5A*  |
| 35V/3A   | 35V/3A     | 35V/3A    | 70V/1.5A*  |
| 35V/3A   | 35V/3A     | 70V/1.5A* | 35V/3A     |
| 35V/3A   | 35V/6A     | 35V/3A    | -          |

## 12 - Apéndice 1:

| Salida 1 | Salida t 2 | Salida 3  | Salida 4  |
|----------|------------|-----------|-----------|
| 35V/3A   | 35V/6A     | -         | 35V/3A    |
| 35V/3A   | 35V/6A     | 70V/1.5A* | -         |
| 35V/3A   | 35V/6A     | -         | 70V/1.5A* |
| 16V/6A   | 35V/6A     | 35V/3A    | -         |
| 16V/6A   | 35V/6A     | -         | 35V/3A    |
| 16V/6A   | 35V/6A     | 70V/1.5A* | -         |
| 16V/6A   | 35V/6A     | -         | 70V/1.5A* |
| 35V/6A   | 35V/3A     | 35V/3A    | -         |
| 35V/6A   | 35V/3A     | -         | 35V/3A    |
| 35V/6A   | 35V/3A     | 70V/1.5A* | -         |
| 35V/6A   | 35V/3A     | -         | 70V/1.5A* |
| 35V/6A   | 16V/6A     | 35V/3A    | -         |
| 35V/6A   | 16V/6A     | -         | 35V/3A    |
| 35V/6A   | 16V/6A     | 70V/1.5A* | -         |
| 35V/6A   | 16V/6A     | -         | 70V/1.5A* |
| 35V/6A   | -          | 35V/3A    | 35V/3A    |
| 35V/6A   | -          | 70V/1.5A* | 35V/3A    |
| 35V/6A   | -          | 35V/3A    | 70V/1.5A* |
| 35V/6A   | -          | 70V/1.5A* | 70V/1.5A* |
| -        | 35V/6A     | 35V/3A    | 35V/3A    |
| -        | 35V/6A     | 70V/1.5A* | 35V/3A    |
| -        | 35V/6A     | 35V/3A    | 70V/1.5A* |
| -        | 35V/6A     | 70V/1.5A* | 70V/1.5A* |
| 35V/3A   | 35V/3A     | 70V/3A*   | -         |
| 16V/6A   | 35V/3A     | 70V/3A*   | -         |
| 35V/3A   | 16V/6A     | 70V/3A*   | -         |
| 16V/6A   | 16V/6A     | 70V/3A*   | -         |
| 35V/3A   | 35V/3A     | -         | 70V/3A*   |
| 16V/6A   | 35V/3A     | -         | 70V/3A*   |
| 35V/3A   | 16V/6A     | -         | 70V/3A*   |
| 16V/6A   | 16V/6A     | -         | 70V/3A*   |
| 35V/3A   | -          | 70V/3A*   | 70V/1.5A* |
| -        | 35V/3A     | 70V/3A*   | 70V/1.5A* |
| 16V/6A   | -          | 70V/3A*   | 70V/1.5A* |
| -        | 16V/6A     | 70V/3A*   | 70V/1.5A* |
| 35V/3A   | -          | 70V/3A*   | 35V/3A    |
| -        | 35V/3A     | 70V/3A*   | 35V/3A    |
| 16V/6A   | -          | 70V/3A*   | 35V/3A    |
| -        | 16V/6A     | 70V/3A*   | 35V/3A    |
| 35V/6A   | 35V/6A     | -         | -         |
| 35V/6A   | -          | 70V/3A*   | -         |
| 35V/6A   | -          | -         | 70V/3A*   |
| -        | 35V/6A     | 70V/3A*   | -         |
| -        | 35V/6A     | -         | 70V/3A*   |
| -        | -          | 70V/3A*   | 70V/3A*   |

\*MX100Q /QP only

## EXCELLENCE THROUGH EXPERIENCE

Aim-TTi is the trading name of Thurlby Thandar Instruments Ltd. (TTi), one of Europe's leading manufacturers of test and measurement instruments.

The company has wide experience in the design and manufacture of advanced test instruments and power supplies built up over more than thirty years.

The company is based in the United Kingdom, and all products are built at the main facility in Huntingdon, close to the famous university city of Cambridge.

## TRACEABLE QUALITY SYSTEMS

TTi is an ISO9001 registered company operating fully traceable quality systems for all processes from design through to final calibration.



ISO9001:2015

Certificate number FM 20695

## WHERE TO BUY AIM-TTI PRODUCTS

Aim-TTi products are widely available from a network of distributors and agents in more than sixty countries across the world.

To find your local distributor, please visit our website which provides full contact details.



Designed and built in Europe by:



**Thurlby Thandar Instruments Ltd.**

Glebe Road, Huntingdon, Cambridgeshire.

PE29 7DR United Kingdom

Tel: +44 (0)1480 412451 Fax: +44 (0)1480 450409

Email: sales@aimtti.com Web: www.aimtti.com