



AIM & THURLBY THANDAR INSTRUMENTS

1908

5½ Digit Dual Measurement Multimeter

INSTRUCCIONES

Aim-TTi

ÍNDICE

1	Descripción del producto	4
2	Seguridad	5
	Símbolos	6
3	Instalación	7
3.1	Tensión de funcionamiento conectado a la red eléctrica	7
3.2	Cable de alimentación de red	8
3.3	Montaje	8
3.4	Asa-soporte	8
4	Primeros pasos	9
4.1	Cómo usar este manual	9
4.2	Instalación y seguridad	9
4.3	Funcionamiento con alimentación de CA y con batería	9
4.4	Encendido y apagado	9
4.4.1	Encendido y apagado con alimentación de CA	9
4.4.2	Encendido y apagado sin alimentación de CA	10
4.4.3	Configuración al encendido	10
5	Conexiones de medición	10
5.1	Tomas de entrada	10
5.1.1	Cables para pruebas	11
5.2	Conexiones del panel posterior	11
5.2.1	Entrada/salida de activación	11
5.2.2	Interfaces digitales	12
5.2.3	Toma de CA	12
5.2.4	Terminal de protección de tierra	12
6	Realización de mediciones básicas	12
6.1	Longitud de la escala	12
6.2	Selección de los parámetros de medición	12
6.3	Selección del intervalo de medición	13
6.4	Realización de mediciones de tensión	13
6.5	Realización de mediciones de corriente	13
6.6	Realización de mediciones de resistencia	14
6.6.1	Mediciones con dos hilos	14
6.6.2	Mediciones con cuatro hilos	14
6.7	Realización de comprobaciones de continuidad y de diodo	15
6.7.1	Medición de continuidad	15
6.7.2	Comprobaciones de diodos	15
6.8	Realización de mediciones de frecuencia	15
6.9	Realización de mediciones de capacitancia	15
6.10	Protección contra sobretensión	16
6.11	Congelación de la medición	16
6.12	Anulación de la medición	16
6.13	La tecla «Cancel»	16
7	Parámetros y funciones adicionales	16
7.1	Mediciones combinadas CA + CC	16
7.2	Medición de decibelios (dB)	17
7.3	Eliminación de la resistencia del cable de pruebas (anulación de ohmios)	17

7.4	Medición de temperatura (°C/°F)	17
7.5	Toque y congelación (T-Hold)	18
7.6	Velocidad de medición y filtro de medición.....	18
7.7	Recalibración cero.....	18
8	Modo de medición dual	19
8.1	Combinaciones de mediciones duales	19
8.2	Realización de mediciones duales de tensión y corriente	20
8.3	Frecuencia de actualización de la medición	20
9	Funcionamiento mediante señal de activación	22
9.1	Señal de entrada de activación	22
9.2	Señal de salida de activación (medición completada)	22
10	Funciones avanzadas y programables	23
10.1	Selección o cancelación de una función	23
10.2	Función Limits	23
10.3	Función Ax + b	24
10.4	Función Min-Max.....	24
10.5	Función Delta %.....	25
10.6	Función Watts	25
10.7	Función VA.....	25
11	Registro de datos.....	26
11.1	Configuración del registro de datos.....	26
11.2	Puesta en marcha del registro de datos.....	26
11.3	Inicio y parada del registro de datos.....	27
11.4	Recuperación de las lecturas del registro de datos.....	27
11.5	Borrado de las lecturas del registro de datos	27
12	Menú Utilities	28
12.1	Señal acústica {BEEp}	28
12.2	Velocidad de medición {SPEEd}	28
12.3	Filtro de medición {FiLt}.....	28
12.4	Activación externa {E-tr}.....	28
12.5	Estado de la batería {bAtt}	28
12.6	Impedancia de referencia dB {db-rEF}	29
12.7	Configuración de la sonda de temperatura {rtd}.....	29
12.8	Restablecer valores predeterminados de fábrica {rESEt}	29
12.9	Acción de apagado al desconectar la alimentación de CA {AC OFF}	29
12.10	Símbolo de actualización de la medición {StAr}	29
12.11	Dirección GPIB {Addr} (opcional)	30
13	Mantenimiento	30
13.1	Calibración	30
13.1.1	Calibración cero	30
13.1.2	Calibración periódica	30
13.2	Reinicio forzado.....	30
13.3	Sustitución del fusible.....	30
13.3.1	Fusibles del intervalo de corriente	30
13.3.2	Fusible interno de alimentación de CA	31
13.4	Limpieza.....	31
13.5	Actualizaciones del <i>firmware</i>	31
14	Funcionamiento remoto	32

14.1	Interfaz GPIB (opcional)	32
14.2	Interfaz RS232	32
14.3	Interfaz USB e instalación del controlador de dispositivo	33
14.4	Interfaz LAN	34
14.4.1	Dirección IP y nombre de <i>host</i> de LAN	34
14.4.2	Compatibilidad con mDNS y DNS-SD	35
14.4.3	Servidor de <i>ping</i> por ICMP	35
14.4.4	Servidor web y protección de la configuración mediante contraseña	35
14.4.5	Identificación de LAN	35
14.4.6	LXI Discovery Tool	35
14.4.7	Protocolo de descubrimiento VXI-11	35
14.4.8	Nombre de recurso VISA	36
14.4.9	URL del documento XML de identificación	36
14.4.10	<i>Sockets</i> de TCP	36
15	Comunicación de estado	36
15.1	Input Trip Register (ITR) e Input Trip Enable Register (ITE)	37
15.1.1	Input Trip Register (ITR)	37
15.2	Registros Standard Event Status (ESR y ESE)	37
15.3	Execution Error Register (EER)	38
15.4	Status Byte Register (STB) y Service Request Enable Register (SRE) de GPIB (opcional)	38
15.5	Sondeo GPIB (opcional) en paralelo (PRE)	39
15.6	Query Error Register: manejo de errores de la norma GPIB (opcional) IEEE 488.2	39
15.7	Ajustes de encendido	39
15.8	Modelo de estado del multímetro 1908	41
15.9	Resumen de registros	41
16	Comandos remotos	42
16.1	Información general	42
16.1.1	Funcionamiento remoto y local	42
16.1.2	Manejo de los comandos remotos	42
16.1.3	Formatos de los comandos remotos	42
16.1.4	Sincronía de los comandos	43
16.1.5	Formatos de respuesta	43
16.2	Lista de comandos	44
16.2.1	Comandos generales	44
16.2.2	Comandos del área principal de la pantalla	46
16.2.3	Comandos del modo de medición dual	48
16.2.4	Comandos modificadores de primer nivel	48
16.2.5	Comandos modificadores de segundo nivel	49
16.2.6	Comandos de registro de datos	50
16.2.7	Comandos comunes	51
16.2.8	Comandos de estado	51
16.2.9	Comandos para la administración de las interfaces	52
17	Ajustes predeterminados por defecto	54
18	Software de PC con interfaz gráfica	54

1 Descripción del producto

Este multímetro para uso portátil y en banco de trabajo ofrece capacidad de medición dual y una pantalla dual que puede mostrar dos mediciones independientes; una medición y su valor de intervalo; o una medición con una de las numerosas funciones programables de que dispone.

Sus características principales son:

- Funcionamiento con corriente alterna o mediante batería recargable interna.
- Precisión básica del 0,02 %, 120.000 conteos.
- Selección de intervalo manual o automática.
- Medición de voltios CC y CA, corriente CC y CA, resistencia, capacitancia y frecuencia; comprobaciones de continuidad y de diodo.
- Medición real de RMS CA y CA+CC.
- Posibilidad de medición de ohmios con dos o cuatro hilos.
- Anulación de pantalla y anulación de ohmios.
- Velocidad de medición seleccionable.
- Modo congelado: permanece congelado en una lectura estable hasta que se actualiza.
- Registro de datos para 500 puntos con temporizador.
- Medición de temperatura para sensores PT100 o PT1000.
- Posproceso de la medición para proporcionar:
 - Medición de dB y potencia con impedancias de referencia configurables.
 - Porcentaje de desviación sobre la referencia introducida por el usuario.
 - Escalado lineal con desviación.
 - Comparación de límites para pruebas funcionales.
 - Almacenamiento automático de las lecturas máxima y mínima.
- Control remoto mediante interfaz USB (1908).
- Control remoto mediante interfaces USB, RS232, GPIB (opcional) y LAN (LXI) (1908P).
- Activación remota de salida/entrada externa.
- Software 1908-PC Link con:
 - Control remoto de las funciones principales.
 - Función de registro de datos con presentación gráfica y tabulada.
 - Los datos registrados pueden exportarse a un archivo CSV.
- Calibración a caja cerrada.
- Plena conformidad con las normas de seguridad EN61010-1, EN61010-2-030 y EN61010-2-033, así como con la norma de compatibilidad electromagnética EN61326-1.

2 Seguridad

Este multímetro ha sido diseñado de conformidad con las normas EN61010-1, EN61010-2-030 y EN61010-2-033 (partes aplicables de la norma Requisitos de seguridad de equipos eléctricos de medida, control y uso en laboratorio). Puede operarse desde su batería recargable incorporada o mediante el suministro eléctrico normal de red de CA (categoría de sobretensión II). Conectado al suministro de CA, es un instrumento con clase de seguridad I.

¡ADVERTENCIA! ESTE INSTRUMENTO DEBE CONECTARSE A TIERRA

Cualquier interrupción del conductor de puesta a tierra, dentro o fuera del instrumento, hará que este resulte peligroso. Queda prohibida la interrupción intencionada. No se debe inhibir este mecanismo de protección mediante un alargador que no disponga de conductor de toma de tierra.

Cuando se use mediante la batería interna, sin la conexión a la red de CA, la puesta a tierra del multímetro debe realizarse conectando el terminal de tierra del bastidor, ubicado en el panel posterior, a un sistema externo de protección por toma de tierra. Sin esta conexión, las fugas de corriente desde cualquier pieza accesible pueden superar el límite normal (seguro) de 0,5 mA RMS en ciertas condiciones de medición extremas como, por ejemplo, alta tensión, alta frecuencia o medición de voltios de CA. Las mediciones de hasta 300 V CA RMS a 50/60 Hz, por ejemplo, no requerirían esta conexión de protección a tierra.

Los cables de pruebas suministrados con este instrumento cumplen con las prescripciones de la norma EN61010-031 y tienen una clasificación nominal de 1000 V CAT III: utilícelos exclusivamente con el multímetro o con un equipo de rendimiento equivalente.

Este instrumento se ha sometido a pruebas con arreglo a la norma EN 61010-1 y se proporciona en condiciones de funcionamiento seguro. El presente manual de instrucciones contiene información y advertencias que el usuario debe seguir, con el fin de garantizar y perpetuar la seguridad de funcionamiento.

Este instrumento se ha diseñado para uso en ambientes interiores con nivel de contaminación 2 (emplazamientos donde solo se produce contaminación seca no conductiva salvo cuando, ocasionalmente, la condensación origina la posibilidad de una conductividad temporal), dentro del intervalo de temperaturas de 5 °C a 40 °C, con un 20-80 % de humedad relativa (sin condensación). Se puede someter ocasionalmente a temperaturas comprendidas entre +5 °C y -10 °C, sin que su seguridad se vea reducida.

Ha sido diseñado para efectuar mediciones de hasta 1000 V CC/750 V CA RMS, en circuitos aislados de la alimentación de CA de la red eléctrica (circuitos secundarios derivados dentro de un equipo), con sobretensiones transitorias ocasionales por encima de 1500 V pico. También puede usarse para mediciones CAT II (categoría de medición II) hasta 600 V CC/CA RMS y CAT III hasta 300 V CC/CA RMS. CAT II se corresponde con la categoría del suministro eléctrico doméstico (por ejemplo, equipos y aparatos portátiles); CAT III se corresponde con los puntos de distribución del suministro de la red eléctrica en un edificio.

En el presente equipo, el pico de sobretensión máxima transitoria tolerable por cualquier terminal con respecto a la toma de tierra, sin poner en peligro la seguridad, es de 4000 V.

El uso de este instrumento de forma distinta a la especificada en estas instrucciones puede comprometer sus mecanismos de seguridad. No utilice el instrumento con tensiones ni en entornos que se encuentren fuera del intervalo especificado. La humedad excesiva, en especial, puede limitar su seguridad.

Cuando el instrumento esté conectado a la fuente de alimentación, o sus entradas estén conectadas a una tensión, los terminales pueden tener tensión y es probable que, si se abre la carcasa o se retiran piezas a las que no sea posible acceder manualmente en condiciones normales, queden al descubierto componentes con tensión. Es necesario desconectar el instrumento de cualquier fuente de tensión antes de abrirlo para realizar tareas de ajuste, sustitución, mantenimiento o reparación, incluyendo la sustitución de los fusibles de protección del intervalo de corriente. En la medida de lo posible, se debe evitar la realización de cualquier tarea de ajuste, mantenimiento o reparación del instrumento estando abierto y con tensión; de ser inevitable, solo la realizará una persona con la preparación suficiente y que conozca los peligros inherentes.

Si el instrumento resultara estar claramente defectuoso, hubiera sido sometido a un daño mecánico, a humedad excesiva o a corrosión química, su protección de seguridad podría fallar, por lo que será necesario dejar de utilizar el aparato y retornarlo para su comprobación y reparación. Asegúrese de que, cuando sea necesaria una sustitución, se utilicen únicamente fusibles de la corriente nominal y el tipo especificados. Está prohibido utilizar fusibles artesanales o cortocircuitar los portafusibles.

No se debe humedecer el instrumento durante la limpieza; en particular, la pantalla se debe limpiar únicamente con un paño suave y seco.

Símbolos

En el instrumento y en este manual se utilizan los siguientes símbolos:



ADVERTENCIA: riesgo de descarga eléctrica.



Toma de tierra (masa).



PRECAUCIÓN: remítase a los documentos adjuntos; un uso incorrecto puede dañar el aparato.



Terminal de protección de tierra.

CAT II

Categoría de medición II. Las entradas pueden conectarse a la alimentación de CA de la red eléctrica en condiciones de sobretensión de categoría II.



Corriente continua (CC).



Corriente alterna (CA).

CAT III

Categoría de medición III. Las entradas pueden conectarse a la alimentación de CA de la red eléctrica en condiciones de sobretensión de categoría III.



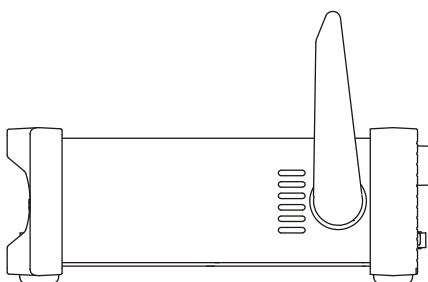
Suministro en espera. El instrumento no se desconecta de la red eléctrica de CA al apagarse.

3 Instalación

3.1 Tensión de funcionamiento conectado a la red eléctrica

Compruebe que la tensión a la que funciona el instrumento, señalada en el panel posterior, es adecuada para la red de suministro local. Si es necesario cambiar la tensión, proceda del siguiente modo:

1. **¡Advertencia!** Desconecte el instrumento de todas las fuentes de tensión antes de iniciar este procedimiento.
2. Tire de ambos lados del asa en los puntos de rotación de la carcasa para liberar las pestañas de bloqueo de posición y gire el asa desde su posición recogida hasta la posición indicada a continuación. Después, tire completamente de los laterales del asa hacia afuera, primero uno y luego el otro, para retirar completamente el asa.



3. Desenrosque los dos tornillos del panel posterior que sujetan la cubierta superior y deslícela hacia atrás, con el bisel blando todavía en posición, hasta que se pueda retirar levantándola.

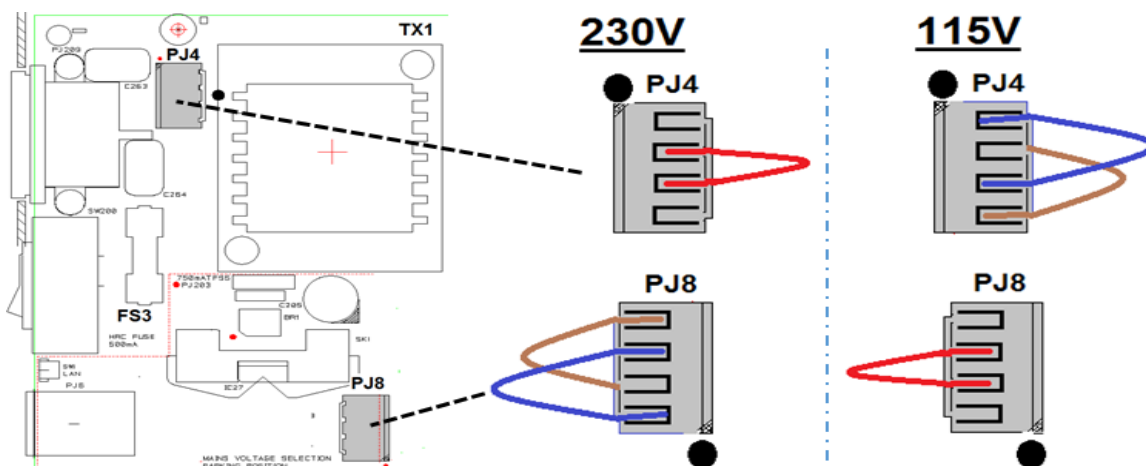
Nota: Para evitar contaminar o dañar el conjunto del circuito impreso, evite tocar ningún componente, excepto los dos conectores puente descritos en el siguiente paso.

4. Extraiga el conector puente de la posición PJ4 de la placa, junto al transformador de alimentación de red (TX1), y sustitúyalo por el conector alternativo, situado en el “punto muerto” PJ8; alinee la patilla 1 del conector con el marcador de esquina de la patilla 1 en el cabezal. Coloque el conector sobrante en PJ8; observe los siguientes diagramas:

Para funcionar a 230 V, coloque en PJ4 el conector que tiene un solo hilo rojo entre sus patillas centrales (patillas 2 y 3).

Para funcionar a 115 V, coloque en PJ4 el conector que tiene un hilo azul entre las patillas 1 y 3 y un hilo marrón entre las patillas 2 y 4.

Tenga en cuenta que el valor del fusible FS3 (500 mA) es el mismo para ambas configuraciones de tensión CA; consulte la [sección 13](#), «Mantenimiento».



5. Realice los pasos anteriores en orden inverso para volver a montar la carcasa.

6. A fin de cumplir con las prescripciones de seguridad, la tensión de funcionamiento indicada en el panel posterior debe cambiarse para que muestre claramente la nueva tensión configurada.

3.2 Cable de alimentación de red

Para funcionar con la red eléctrica, conecte el instrumento al suministro de corriente alterna mediante el cable de alimentación de red que se suministra. Si se necesita un enchufe de alimentación distinto al suministrado para la conexión a la toma de red, se debe utilizar un cable homologado y con la clasificación adecuada, que tendrá en un extremo el conector correspondiente a la toma de pared, y un conector IEC60320 C13 en el extremo del instrumento. Para determinar la clasificación de corriente mínima del cable de alimentación de CA, consulte la información sobre la clasificación eléctrica en el equipo o en las especificaciones.

¡ADVERTENCIA! ESTE INSTRUMENTO SE DEBE CONECTAR A TIERRA.

Cualquier interrupción del conductor de puesta a tierra, dentro o fuera del instrumento, hará que este resulte peligroso. Queda prohibida la interrupción intencionada.

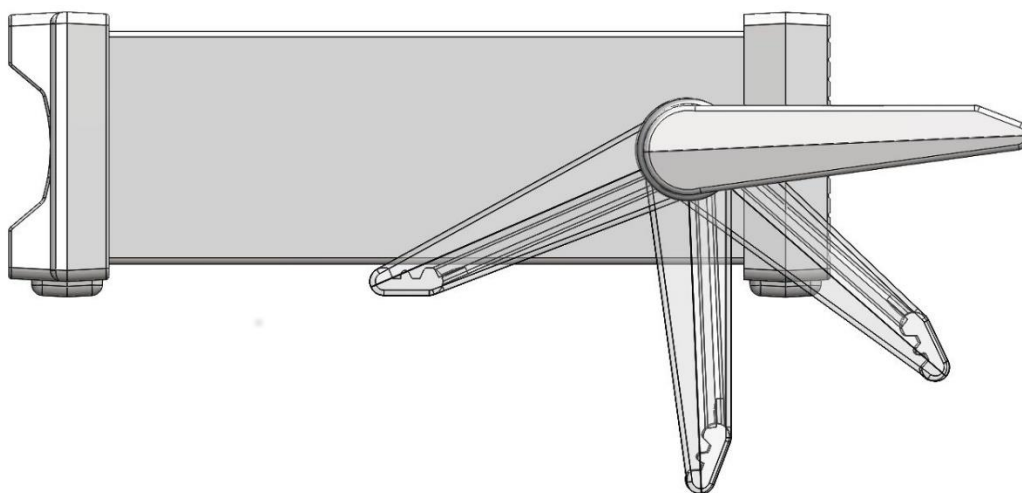
3.3 Montaje

Este instrumento podrá utilizarse tanto en banco de trabajo como montado en bastidor. Se proporciona con un frontal protector blando y biseles posteriores con molduras integrales de apoyo; esta es la configuración más adecuada para su uso en un banco de trabajo.

Para montar en bastidor, se pueden extraer los biseles protectores y el asa-soporte, de manera que sea posible colocarlo en un bastidor de 19" (48 cm) junto a cualquier otro instrumento 2U de medio bastidor. El fabricante o su distribuidor autorizado le pueden suministrar un kit de bastidor 2U de 19" adecuado para el instrumento; dicho kit incluye instrucciones detalladas de cómo extraer el asa y los biseles.

3.4 Asa-soporte

El instrumento cuenta con un asa-soporte de cuatro posiciones. Tire de ambos lados del asa en los puntos de rotación de la carcasa para liberar las pestañas de bloqueo de posición y gire el asa desde su posición recogida hasta el punto deseado, como soporte o asa. Suelte los lados del asa para fijarla en la nueva posición.



4 Primeros pasos

4.1 Cómo usar este manual

A lo largo de este manual, las teclas del panel frontal se muestran entre corchetes y en negrita; por ejemplo, **[Vdc]**, **[Function]**. Los nombres de las tomas se muestran en mayúsculas y negrita; por ejemplo, **INPUT HI**. Los datos que aparecen en la pantalla LCD se muestran entre llaves; por ejemplo, **{SPEEd}**, **{AUTO}**.

El manual, que incluye referencias cruzadas subrayadas a lo largo del texto, se encuentra disponible en versión impresa y como documento electrónico en formato PDF. En el PDF, las referencias cruzadas constituyen hipervínculos. También los elementos del índice son todos hipervínculos.

De este modo, el usuario puede pasar rápidamente a la sección referida y volver para seguir leyendo en la sección original. (Nota: Para navegar entre hipervínculos dentro de Acrobat Reader, habilite «Mostrar todas las herramientas» o utilice los atajos de teclado Alt + flecha izquierda y Alt + flecha derecha).

4.2 Instalación y seguridad

Antes de utilizar el instrumento por primera vez, todos los usuarios deben leer la información contenida en la [sección 2](#), «Seguridad».

Antes de conectar a la corriente alterna, compruebe que la tensión a la que funciona el instrumento, señalada en el panel posterior, es adecuada para la red de suministro local. De ser necesario cambiarla, consulte la [sección 3.1](#).

Conecte el instrumento a la red de corriente alterna mediante el cable de red que se suministra. Si se necesita un enchufe de alimentación distinto para la conexión a la toma de red, consulte la [sección 3.2](#).

4.3 Funcionamiento con alimentación de CA y con batería

El instrumento puede operarse con alimentación de CA o con la batería interna, que se recarga según proceda al conectar la alimentación de CA. Al conectarlo a dicha alimentación de CA se ilumina un led rojo; mientras se lleva a cabo la carga, se ilumina un led amarillo.

Una carga completa de la batería dura unas 20 horas con la retroiluminación de la pantalla encendida y hasta 35 horas con la retroiluminación apagada. Cuando el instrumento funcione con batería, la pantalla mostrará el icono de una batería si el nivel de carga se encuentra por debajo de aproximadamente un 10 %. Puede comprobarse el nivel de carga aproximado desde el menú Utilities (*Utilidades*); consulte la [sección 12.5](#).

En el modelo 1908P, las interfaces remotas (salvo la conexión USB) solo se pueden operar mediante alimentación de CA.

4.4 Encendido y apagado

El instrumento se comporta de forma distinta en función de si está conectado o no a la alimentación de CA.

4.4.1 Encendido y apagado con alimentación de CA

En caso necesario, la alimentación de CA puede encenderse y apagarse usando el interruptor **POWER** (*alimentación*) ubicado en el panel posterior. Por defecto, al apagar la alimentación de CA, el instrumento se apagará. De este modo se garantiza un comportamiento consistente al usarlo como parte de un grupo de equipos para los que la alimentación de CA se encienda o apague simultáneamente.

Nota: Para desconectarlo completamente de la alimentación de CA, desenchufe el cable de alimentación de la parte posterior del instrumento o del punto de la toma de red; asegúrese de

tener siempre accesible un medio de desconexión. Desconéctelo de la alimentación de CA cuando no lo utilice.

El botón verde **[OPERATE]** del panel frontal puede usarse para colocar el instrumento en modo de espera cuando sea necesario. Su pulsación sucesiva alternará entre el encendido y el modo de espera.

Opciones alternativas de encendido/apagado para alimentación de CA

Si se desea, es posible alterar la respuesta del instrumento ante el encendido o apagado de la alimentación de CA. Las acciones descritas anteriormente son las condiciones por defecto, pero pueden cambiarse desde el menú Utilities; consulte la [sección 12.9](#).

4.4.2 Encendido y apagado sin alimentación de CA

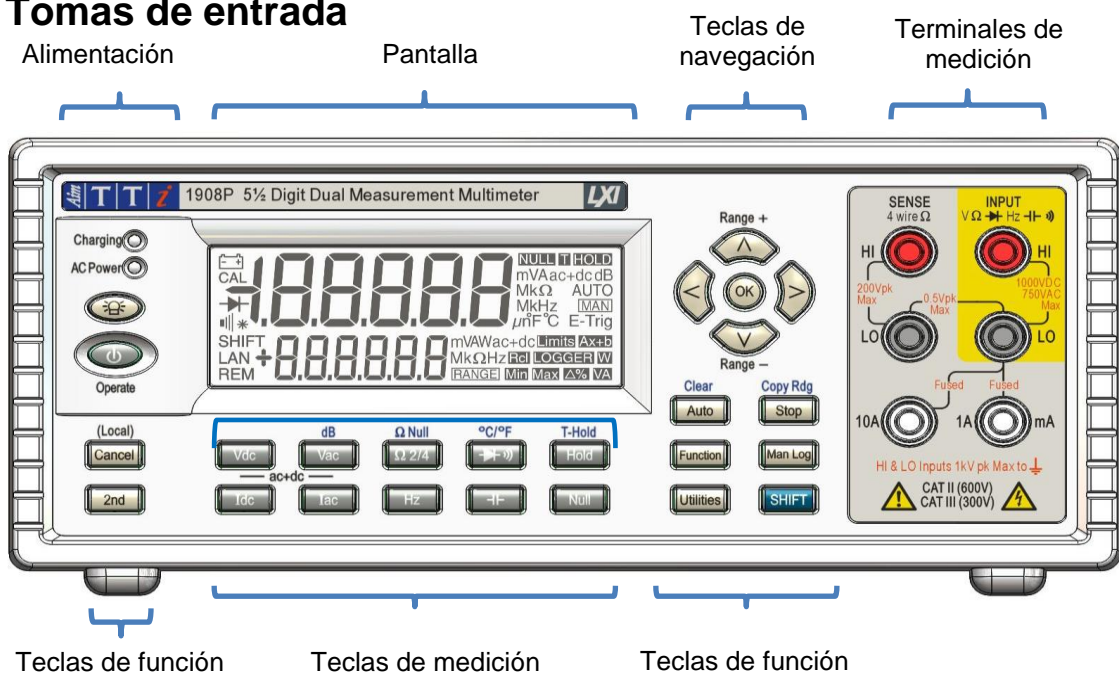
Si el instrumento no está conectado a la alimentación de CA, utiliza la batería interna recargable, encendiéndose y apagándose mediante la pulsación sucesiva del botón verde **[OPERATE]**. En estas condiciones, el interruptor **POWER** del panel posterior carece de funcionalidad.

4.4.3 Configuración al encendido

Durante el encendido, la pantalla muestra brevemente la revisión de *software* instalada; después, el instrumento retorna a las mismas condiciones de medición que existieran al apagarlo, incluyendo cualquier función avanzada que estuviera ejecutándose. No obstante, si el instrumento estuviera mostrando un menú al apagarlo, dicho menú se cancelará al encenderlo.

5 Conexiones de medición

5.1 Tomas de entrada



Las entradas son tomas de seguridad de 4 mm con paso de 19 mm diseñadas para aceptar conectores de seguridad de 4 mm con cubierta fija o retráctil. Todas las tomas permiten una tensión nominal de hasta 1000 V pico con respecto a tierra. La seguridad se mantendrá aunque se apliquen accidentalmente tensiones de hasta 1000 V pico entre terminales incorrectas por encima de sus valores nominales indicados, pero para restaurar el funcionamiento normal puede que sea necesario sustituir los dispositivos de protección (por ejemplo, los fusibles del intervalo de corriente).

La impedancia nominal de entrada entre **INPUT HI** e **INPUT LO** es de 10 MΩ en intervalos de CC y de 1 MΩ en intervalos de CA. La toma negra **LO** se considera menos positiva que la toma roja. La tensión máxima que puede aplicarse entre **HI** y **LO** es de 1000 V CC o 750 V RMS (1000 V pico). La clasificación de las tomas es de 600 V CAT II y 300 V CAT III.

Las tomas de corriente **mA/10A** son de baja impedancia; la carga sobre la tensión entre **mA/10A** y **LO** a escala completa es < 100 mV para el intervalo de 10 mA y < 600 mV para los intervalos de 100 mA, 1 A y 10 A. La toma negra **LO** se considera menos positiva que las tomas blancas **mA/10A**. La toma **mA/1A** está protegida por un fusible HRC de 1,6 A y 1 kV, y la toma **10A**, por un fusible de 10 A y 1 kV; consulte la sección 14, «Mantenimiento», para obtener información sobre repuestos.

Las tomas **SENSE HI** y **LO** (*detección alta y baja*) solo se emplean para las mediciones de ohmios y de temperatura de RTD que requieran cuatro hilos; consulte las secciones correspondientes para más información. Cuando se usen, el diferencial máximo entre **SENSE LO** e **INPUT LO** debe ser < 0,5 V pico. Los terminales **SENSE** están protegidos frente a la conexión accidental de hasta 200 V pico entre **HI** y **LO**.

5.1.1 Cables para pruebas



Los cables para pruebas suministrados cumplen con las prescripciones de la norma IEC1010-031 y tienen una clasificación nominal de 1000 V CAT III. Para garantizar un funcionamiento seguro, use solo estos cables u otros de rendimiento similar. Cualquier cable alternativo deberá poseer una clasificación nominal de al menos 1000 V, 600 V (CAT II), y capacidad para una corriente de 10 A.

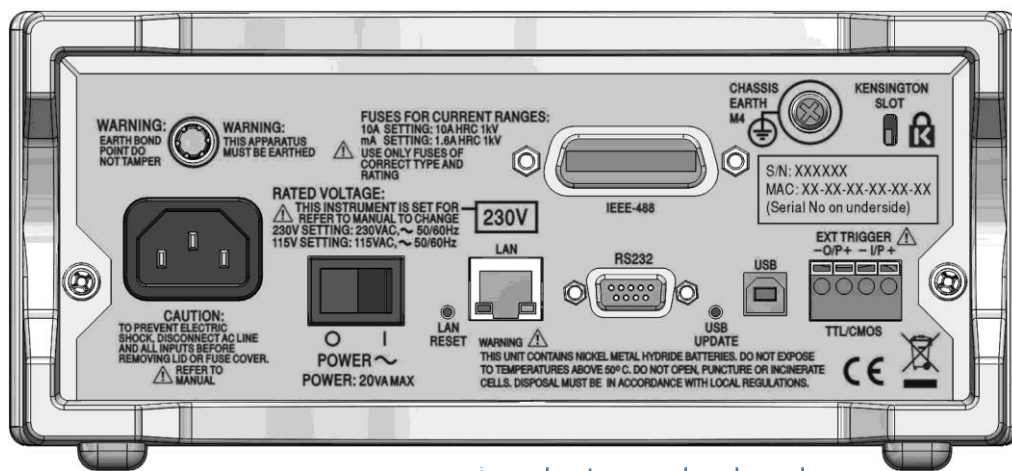
5.2 Conexiones del panel posterior



¡Advertencia! Este instrumento debe estar conectado a tierra. Conecte el terminal a un sistema externo de protección a tierra cuando se use sin conexión al suministro de red de CA.

GPIB (solo 1908P)

Terminal del conductor de protección



Bloqueo Kensington

Activación externa TTL/CMOS

Conexión a alimentación de CA

Interruptor de alimentación

LAN RS232 (1908P)

USB

5.2.1 Entrada/salida de activación

El panel posterior dispone de unos conectores sin rosca para la conexión de una señal de entrada de activación externa y una señal de salida de activación externa. Consulte la información detallada en la [sección 9](#).

5.2.2 Interfaces digitales


Dependiendo del modelo, en el panel posterior existen conectores solamente para USB (1908) o para USB, RS232, LAN y GPIB (opcional)(1908P). Consulte la información detallada en la [sección 14](#), «Funcionamiento remoto».

5.2.3 Toma de CA

El instrumento puede conectarse a la red eléctrica de CA usando el cable de alimentación suministrado o una alternativa apropiada; consulte la [sección 3.2](#) del capítulo «Instalación». Este cable, cuando está en uso, proporciona la protección necesaria de conexión a un sistema de toma de tierra externo.

5.2.4 Terminal de protección de tierra

Para funcionar exclusivamente con batería, sin cable de alimentación de CA conectado, la toma

roscada M4 del bastidor marcada  debe conectarse a un sistema de protección de tierra a través de un cable aislado verde/amarillo con una sección transversal de, al menos, 0,75 mm² y equipado con un terminal M4. Sin esta conexión, las fugas de corriente desde cualquier pieza accesible pueden superar el límite normal (seguro) de 0,5 mA RMS especificado por la norma EN61010-1 en determinadas condiciones de medición extremas como, por ejemplo, alta tensión, alta frecuencia o medición de voltios de CA.

¡ADVERTENCIA! ESTE INSTRUMENTO SE DEBE CONECTAR A TIERRA.

6 Realización de mediciones básicas

Esta sección describe cómo se realizan las mediciones básicas, es decir, el modo de medición sencilla sin ningún procesamiento posterior de los resultados.

6.1 Longitud de la escala

La longitud de la escala es de ± 120.000 para todas las mediciones excepto para la frecuencia (escala completa 12.000) y la capacitancia (escala completa 1200). La pantalla muestra **{OFL}** cuando se supera el máximo del intervalo.

No obstante, tenga en cuenta que la tensión y corriente máximas que pueden medirse por razones de seguridad quedan limitadas por debajo del máximo de la longitud de la escala.

6.2 Selección de los parámetros de medición

Consulte el diagrama del panel frontal en la [sección 5.1](#).

Las dos filas de teclas de color gris más oscuro situadas debajo de la pantalla seleccionan directamente los parámetros de medición bien para el área principal de la pantalla o para la secundaria. Pulsándolas sin más, estas teclas seleccionan el parámetro de medición para el área principal de la pantalla, cancelan cualquier función secundaria y fijan el intervalo a modo automático.

Al pulsar **[2nd]** seguido de una tecla de parámetro se selecciona el parámetro para el área secundaria de la pantalla; la [sección 8](#), «Modo de medición dual», proporciona información detallada sobre esta funcionalidad y explica además las combinaciones de parámetros posibles.

Los parámetros adicionales que se marcan en azul sobre determinadas teclas se seleccionan pulsando previamente **[SHIFT]** (modificador de tecla). El lado izquierdo de la pantalla muestra el símbolo **{SHIFT}** mientras esta tecla está operativa.

Consulte la información detallada en la [sección 7](#).

6.3 Selección del intervalo de medición

Consulte el diagrama del panel frontal en la [sección 5.1](#) y el diagrama de la pantalla a continuación.



Cuando se seleccione por primera vez un parámetro, se encontrará habilitado el intervalo automático, mostrándose el símbolo **{AUTO}**. Al pulsar cualquiera de las teclas de flecha **[▲]** / **[▼]** (**Range+/Range-**) se cancelará el intervalo automático y el intervalo se quedará fijado a su valor actual. La pantalla mostrará el símbolo **{MAN}** (*manual*) y la pulsación sucesiva de dichas teclas modificará el intervalo hacia arriba o hacia abajo. Al pulsar **[OK]**, el instrumento vuelve a quedar configurado con intervalo automático.

Las unidades correspondientes a la función y el intervalo (por ejemplo, **{mV ac}**) se muestran en el lado derecho de la pantalla. Cuando el área secundaria de la pantalla no se use para mostrar valores de edición, mostrará el intervalo seleccionado.

Tenga en cuenta que el intervalo para las mediciones de 10 A, que usa una toma de entrada distinta de la empleada para las mediciones de mA, solo puede seleccionarse manualmente. No obstante, una vez seleccionado, su configuración se mantendrá para la medición de la corriente hasta que se retorne a mA.

Tenga en cuenta que los símbolos **{AUTO}** y **{MAN}** se refieren únicamente al área principal de la pantalla.

6.4 Realización de mediciones de tensión

Una vez seleccionado V CC o V CA, las mediciones de tensión se realizan por medio de la toma roja **INPUT HI** y la toma negra **INPUT LO** dentro de la zona amarilla del panel. Se dispone de cinco intervalos de medición (automáticos o manuales), que van desde los 100 mV a los 1000 V (CC) o 750 V (CA).

El instrumento mostrará un signo menos **{-}** en las mediciones de CC cuando la tensión aplicada a la toma **INPUT HI** sea más negativa que la aplicada a la toma **INPUT LO**.



La tensión máxima que puede aplicarse entre **INPUT HI** e **INPUT LO** es de 1000 V CC o 750 V CA; de excederse este límite se podría dañar el instrumento.

¡ADVERTENCIA! La tensión máxima de entrada a tierra no debe superar los 1000 V pico. De superarse estos valores, la seguridad se vería comprometida; consulte la sección «Seguridad» ubicada al principio del manual.

6.5 Realización de mediciones de corriente

Una vez seleccionado I CC o I CA, las mediciones de corriente de hasta 1,2 A (1200,00 mA) se realizan por medio de la toma blanca **mA** y la toma negra **INPUT LO**; las mediciones de corriente de hasta 10 A se realizan usando las tomas **10A** e **INPUT LO**. El instrumento mostrará un signo menos **{-}** en las mediciones de CC cuando la polaridad de la corriente sea tal que esta fluya desde las tomas **mA** o **10A** en lugar de hacia ellas.

Usando la toma **mA**, se dispone de tres intervalos de medición (automáticos o manuales), que van desde 10 mA a 1000 mA. Usando la toma **10A**, es posible realizar mediciones de hasta 10 A si previamente se ha cambiado manualmente el intervalo a 10 A con [**A**].

Los intervalos de 10 mA, 100 mA y 1000 mA, que usan la toma **mA**, están protegidos por un fusible HRC (F) de 1,6 A. El intervalo de 10 A, que usa la toma **10A**, está protegido por un fusible HRC (F) de 10 A. Se puede acceder a ambos fusibles a través de un panel situado en la base del instrumento.



Antes de abrir este panel, deben desconectarse los cables de pruebas y el cable de alimentación de CA.

Nota: Después de medir corrientes elevadas (por encima del punto medio de la escala) con los intervalos de 1 A o 10 A, se generarán tensiones térmicas que pueden dar lugar a errores si, inmediatamente después, se realizan mediciones en los intervalos más sensibles de tensión de CC, corriente u ohmios. Para asegurarse de mantener la precisión especificada, espere 10 minutos antes de llevar a cabo mediciones sensibles para que los efectos térmicos se reduzcan.

6.6 Realización de mediciones de resistencia

Al pulsar [**Ω 2/4**] se selecciona la medición de resistencia en modo de dos o cuatro hilos. Su pulsación sucesiva alternará entre los modos, y el área secundaria mostrará brevemente **{2WΩ}** o **{4WΩ}** para indicarlo. Se dispone de seis intervalos de medición (automáticos o manuales), que van desde 100 Ω hasta 10 MΩ.

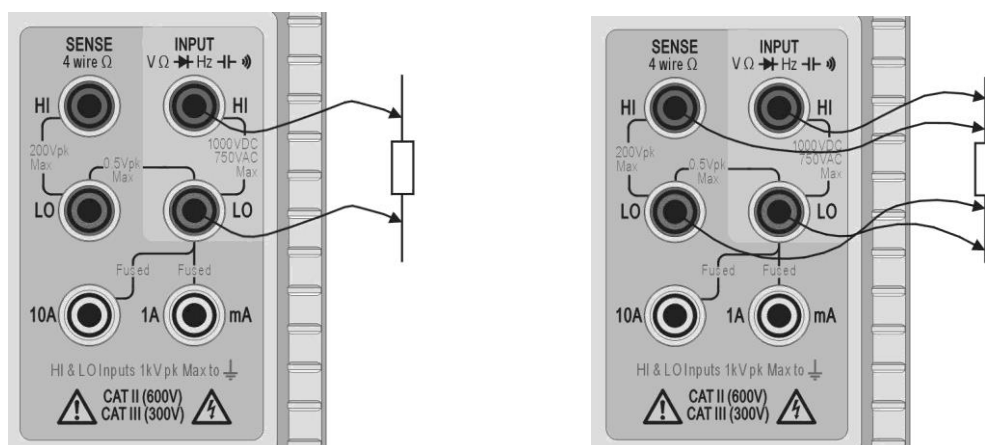
6.6.1 Mediciones con dos hilos

Las mediciones normales de resistencia (con dos hilos) se llevan a cabo usando las tomas **INPUT HI** y **LO** en la zona amarilla del panel. Este modo es el adecuado para medir altas resistencias y resistencias más bajas donde no sea necesaria una gran precisión.

Si lo desea, puede eliminar los efectos de la resistencia del cable de pruebas usando la función de anulación de ohmios: consulte la [sección 7.3](#).

6.6.2 Mediciones con cuatro hilos

Las mediciones con cuatro hilos son adecuadas para medir bajas resistencias con precisión cuando el efecto de los cables de conexión y las resistencias de los contactos resulten de importancia. La medición con cuatro hilos usa las tomas **HI** y **LO SENSE** además de las tomas **HI** y **LO INPUT**.



A continuación se muestra cómo se realizan las conexiones:

Medición con dos hilos

Medición con cuatro hilos

Al no fluir una corriente significativa por las conexiones SENSE cuando se realizan mediciones con cuatro hilos, la resistencia del contacto no afecta al resultado.

6.7 Realización de comprobaciones de continuidad y de diodo

Al pulsar [**→**] se selecciona la medición de la continuidad o la comprobación de diodo. La pulsación sucesiva de esta tecla alterna entre ambas opciones, tal como indicarán los símbolos del lado izquierdo de la pantalla. Las comprobaciones de continuidad y de diodo se llevan a cabo usando las tomas **INPUT HI** y **LO** en la zona amarilla del panel.

6.7.1 Medición de continuidad

Al elegir la medición de continuidad, se selecciona automáticamente el intervalo de 1000 Ω y cualquier lectura por debajo de unos 10 Ω activará una señal acústica en el zumbador. La pantalla mostrará **{OPEn}** para las lecturas que se encuentren por encima del máximo del intervalo.

6.7.2 Comprobaciones de diodos

Al elegir la comprobación de diodo, se selecciona automáticamente el intervalo de 1000 mV y de la toma **INPUT HI** fluye una corriente de aproximadamente 1 mA. Cuando el ánodo del diodo se conecte a este terminal, se mostrará su tensión directa. Si el diodo se conecta al revés, la pantalla mostrará **{OFL}**.

6.8 Realización de mediciones de frecuencia

Al pulsar [**Hz**] se selecciona la medición de frecuencia. Las mediciones se llevan a cabo usando las tomas **INPUT HI** y **LO** en la zona amarilla del panel. Los cuatro intervalos disponibles (de 100 Hz a 100 kHz) ofrecen unas resoluciones respectivas de entre 10 mHz y 10 Hz dentro de un intervalo de frecuencia de funcionamiento desde < 10 Hz hasta 120 kHz. Las técnicas de conteo recíproco aplicadas garantizan una actualización rápida de las lecturas (4 lecturas/segundo) incluso en el intervalo inferior. Este valor puede aumentarse hasta las 8 lecturas/segundo en el modo de alta velocidad (consulte la [sección 12.2](#)); no obstante, use siempre el modo de baja velocidad cuando mida bajas frecuencias en el intervalo de 100 Hz para asegurar la precisión de las lecturas.

Las mediciones se realizan usando el circuito de entrada existente para voltios de CA, que cuenta con ajuste automático del intervalo para brindar la sensibilidad adecuada. Con niveles bajos de señal, use un cable apantallado y un adaptador (BNC a conectores de 4 mm y paso de 19 mm) para conservar su calidad y evitar lecturas erróneas a consecuencia de la dispersión. El mínimo de señal que se puede medir es < 30 mV RMS a través del intervalo de frecuencia (intervalo de 100 mV) o < 10 % del máximo del intervalo para otros intervalos de tensión de CA y corriente.

También es posible tomar lecturas de la frecuencia en el modo de medición dual; consulte la [sección 8.1](#).

6.9 Realización de mediciones de capacitancia

Al pulsar [**+**] se selecciona la medición de la capacitancia. Las mediciones se llevan a cabo usando las tomas **INPUT HI** y **LO** en la zona amarilla del panel. Los cinco intervalos disponibles (de 10 nF a 100 μ F) realizan 1200 conteos a escala completa y ofrecen resoluciones de 10 pF a 100 nF respectivamente.

La calibración cero realizada en fábrica se lleva a cabo sin ningún cable de pruebas conectado; en circunstancias idóneas, los condensadores a medir deben conectarse directamente a las tomas. En caso de emplearse cables de pruebas, deberán ser lo más cortos posible para minimizar la dispersión; no obstante, al seleccionar los intervalos más bajos, por lo general, se presentarán lecturas distintas de cero. Para eliminar esta desviación, una vez seleccionado el intervalo requerido y con los cables de pruebas colocados pero sin ningún condensador conectado, se recomienda anular la lectura del instrumento.

Para minimizar las fluctuaciones de lectura al realizar las mediciones de capacitancia, también se recomienda usar el instrumento con batería. Tenga en cuenta que, debido a que el

condensador se descarga entre medición y medición, la velocidad de lectura del intervalo de 100 μ F lleva más tiempo.

6.10 Protección contra sobretensión

Al efectuar mediciones de resistencia, capacitancia, temperatura y continuidad, o comprobaciones de diodos, un circuito interno se encarga de proteger la fuente de corriente frente a las tensiones fuente aplicadas a las tomas **INPUT HI** y **LO**. Si se aplica una tensión superior a, generalmente, 10 V a las tomas **INPUT HI** y **LO**, se activará el circuito de protección, sonará el zumbador y la pantalla mostrará **{trIP}**. Tras completar la desconexión de seguridad, el modo de medición se configura a V CC para mostrar la sobretensión que está siendo aplicada a las tomas de entrada. El BIT 0 del Input Trip Register (ITR) se establece a 1 (protección de sobretensión); consulte la [sección 15.1](#).

6.11 Congelación de la medición

La congelación (Hold) funciona únicamente en el área principal de la pantalla. Al pulsar **[Hold]**, la medición presentada en pantalla se congela al tiempo que aparece el símbolo **{HOLD}**. Siempre que el instrumento no se encuentre en modo de medición dual y no se esté midiendo la capacitancia, la lectura normal, actualizada, se mostrará en el área secundaria de la pantalla.

Hold solamente opera en el área principal de la pantalla; cualquier otra medición que aparezca en el área secundaria de la pantalla seguirá actualizándose de forma normal.

Para cancelar la congelación, pulse **[Hold]** de nuevo o cambie el intervalo o la función.

6.12 Anulación de la medición

La anulación funciona únicamente en el área principal de la pantalla. Al pulsar **[Null]**, la medición se almacena y es posteriormente sustraída de cualquier valor medido posteriormente. La pulsación de **[Null]** bloquea el instrumento en el intervalo seleccionado y muestra en pantalla los símbolos **{NULL}** y **{MAN}**. Siempre que el instrumento no se encuentre en modo de medición dual y no se esté midiendo la capacitancia, la lectura normal, sin anular, se mostrará en el área secundaria de la pantalla.

Para cancelar la anulación, pulse **[Null]** de nuevo o cambie el intervalo o la función.

6.13 La tecla «Cancel»

Puede usarse **[Cancel]** para retornar el instrumento a un modo de medición básico. Esta tecla cancela el modo de medición dual, la medición de dB, la anulación, la congelación y el toque+congelación, así como cualquier función programable, incluyendo el registro de datos. No cancela la anulación de ohmios.

Por tanto, no debe usarse **[Cancel]** para cancelar una función sencilla, como la congelación, si se necesitan conservar otras funciones.

7 Parámetros y funciones adicionales

A través de las teclas de parámetros de medición pueden accederse a varias prestaciones adicionales, tal como se describe a continuación. Además, con la tecla de menú **[Function]** pueden seleccionarse funciones adicionales; consulte la [sección 10.1](#)

7.1 Mediciones combinadas CA + CC

Las mediciones V CC+V CA o I CC+I CA se realizan pulsando ambas teclas al mismo tiempo. La lectura presentada es la suma RMS $\sqrt{CC^2 + CA^2}$; la pantalla muestra además **ac+dc**.

Ambas mediciones, CA y CC, se realizan en el mismo intervalo: el instrumento buscará automáticamente aquel en el que se puedan situar las lecturas tanto del componente CA como

del componente CC del parámetro. El resultado se mostrará claramente como una lectura dentro del intervalo.

Tenga en cuenta que esta función es un caso especial del «Modo de medición dual» (vea la [sección 8.3](#)) y la velocidad de actualización de la medición se ralentiza consecuentemente.

7.2 Medición de decibelios (dB)

La medición dB (decibelios) solo puede seleccionarse cuando el área principal de la pantalla ya muestre V CA. Al pulsar **[Shift]** seguido de **[Vac]** se muestra el valor en dB de la medición de V CA (en relación con la configuración de impedancia seleccionada) y aparece el símbolo **{dB}**. El área secundaria de la pantalla mostrará la lectura normal en voltios si no se selecciona una función secundaria.

Los dB se muestran en un formato fijo, con 0,1 dB de resolución, independientemente del intervalo en el que se encuentre la medición de V CA. El valor mostrado es en dBm y se calcula del siguiente modo:

$$\text{dB} = 10 \log_{10} (1000 \times V^2/R), \text{ siendo } R \text{ la impedancia de referencia seleccionada.}$$

La impedancia de referencia por defecto es de 600 Ω , pero es posible seleccionar otro valor distinto desde el menú Utilities. Pulse **[Utilities]**, use las teclas de navegación para seleccionar **{rEF}** (*referencia*) y confirme con **[OK]**. El valor de referencia existente parpadeará. Entonces podrán seleccionarse otros valores usando las teclas de navegación y confirmando con **[OK]**.

Los valores posibles son 50, 75, 93, 110, 124, 125, 135, 150, 250, 300, 500, 600, 900, 1000, 1200 y 8000 Ω . Al pulsar **[Shift]** seguida de **[Auto]** (**[Clear]** es la tecla modificada de **[Auto]**) el valor vuelve a ser 600 Ω . Pulse una vez más **[Utilities]** para salir del menú Utilities.

La medición de dB se cancela al pulsar **[Vac]** o seleccionando cualquier otra función o parámetro de medición.

7.3 Eliminación de la resistencia del cable de pruebas (anulación de ohmios)

La resistencia residual existente en el cable de pruebas puede anularse usando la opción de anulación de ohmios de la siguiente manera:

Conecte juntos los cables de pruebas y pulse **[Shift]** seguido de **[Ω 2/4]** (Ω Null es la función aplicada al usar el modificador de tecla). De manera automática, se selecciona el intervalo de 100 Ω y en la pantalla parpadea el símbolo **{NULL}**; el instrumento almacenará la lectura que detecte transcurridos 5 segundos, siempre y cuando sea inferior a 1,000 Ω (1000 conteos). Cuando la anulación se haya completado, se emitirá una señal acústica y la pantalla mostrará cero ohmios, desapareciendo el símbolo **{NULL}**.

En caso de que la lectura no pueda anularse porque la desviación sea demasiado grande, la lectura no cambiara, y tampoco sonará el zumbador.

El valor de anulación de ohmios queda almacenado como un valor de coma flotante que se usa en todos los intervalos; no se pierde al cambiar la función ni al apagar el instrumento. La anulación de ohmios puede cancelarse seleccionando esa misma opción y no generando una lectura por debajo de 1,000 Ω dentro de los 5 primeros segundos, o retornando el instrumento a sus valores de fábrica por defecto; vea la [sección 12.8](#).

La anulación normal puede usarse en conjunto con la anulación de ohmios.

7.4 Medición de temperatura (°C/°F)

El instrumento incorpora mediciones linealizadas para los detectores de temperatura resistivos (RTD) de platino PT100 y PT1000.

La función de temperatura se selecciona mediante la función modificada °C/°F **[Shift]**

[\rightarrow \rightarrow \rightarrow]]. La unidad de medición por defecto es grados centígrados. Para cambiar a grados Fahrenheit, vuelva a seleccionar la función.

El tipo de sonda por defecto es PT100. Para cambiar a PT1000, use [**<**] / [**>**].

La medición se puede realizar tanto con dos hilos como con cuatro; para este último caso debe usar los terminales **SENSE HI** y **LO** además de los terminales **INPUT HI** y **LO**. La selección se realiza desde el menú Utilities; consulte la [sección 12.7](#), «Configuración de la sonda de temperatura {rtd}».

7.5 Toque y congelación (T-Hold)

La función T-Hold hace que el instrumento se quede congelado con la lectura mostrada en pantalla hasta que se haya detectado otra medición distinta de cero; de este modo, el usuario puede tocar con la sonda el punto de medición, retirar la sonda y leer después el valor en el instrumento. Esta función no está disponible para mediciones de ohmios ni de continuidad, ni para comprobación de diodos.

Para seleccionarla, basta con pulsar la tecla modificada T-Hold, [**Shift**] [**Hold**]. Aparecerá el símbolo **{T-HOLD}** y cada nueva lectura se indicará mediante una señal acústica. La actualización de las mediciones es lenta, y no se mostrarán los pequeños cambios de señal que sucedan después de conectar las sondas.

Tenga cuidado al usar esta función con los intervalos de tensión más sensibles; cuando las sondas se apartan del circuito que se está midiendo, su alta impedancia causará una dispersión que podría generar otra lectura «válida», con lo que se perdería la verdadera lectura de T-Hold.

T-Hold funciona solo en el área principal de la pantalla, tanto en modo de intervalo automático como en manual; se cancela pulsando T-Hold de nuevo ([**Shift**] [**Hold**]) o cambiando el parámetro o el intervalo de medición.

7.6 Velocidad de medición y filtro de medición

La velocidad normal de medición es de 4 lecturas/segundo para la mayor parte de los parámetros de medición sencillos. En la medición de la tensión, la corriente y la resistencia, es posible aumentar la velocidad a 20 lecturas/segundo a costa de la resolución, que se reduce a 12.000 conteos. Ello se realiza desde el menú Utilities; consulte la [sección 12.2](#).

Para minimizar las fluctuaciones en las mediciones sensibles, se incorpora un filtro analógico que proporciona un alto nivel de rechazo del ruido a 50 o 60 Hz. Cuando el usuario requiera una respuesta más rápida a los cambios de señal, es posible deshabilitar el filtro. Tal opción resulta de especial relevancia en caso de que la velocidad de medición esté configurada a 20 lecturas/segundo. El filtro se controla desde el menú Utilities; consulte la [sección 12.3](#).

7.7 Recalibración cero

Cada vez que se enciende el instrumento, se efectúa automáticamente una calibración cero de los circuitos básicos de medición de CC. No obstante, si el instrumento ha permanecido almacenado a una temperatura fuera del intervalo de funcionamiento especificado y se enciende antes de haberse aclimatado por completo al entorno de trabajo, su precisión puede verse afectada conforme su temperatura cambia. Para garantizar una precisión óptima, particularmente en los intervalos de corriente de 100 mV y mA, la calibración cero puede repetirse cuando el instrumento se haya aclimatado usando la tecla [**Null**] del siguiente modo:

Mantenga pulsado [**Null**] hasta que aparezca **{nULL}** en el área principal de la pantalla (unos 3 segundos más tarde). La pantalla seguirá mostrando **{nULL}** mientras se realiza la calibración automática (por lo general, unos 5 segundos); una vez finalizada, la pantalla vuelve a su modo anterior.

Esta calibración automática cancela la función de anulación si se hubiera seleccionado; pulse [**Null**] de nuevo si desea volver a habilitarla.

8 Modo de medición dual

El modo de **medición dual** permite realizar una medida completamente independiente pero complementaria y mostrarla en el área secundaria de la pantalla. Las dos mediciones independientes se realizan, de hecho, de forma alterna, no simultáneamente, por lo que la velocidad de actualización de la pantalla para cada una de ellas se ve consecuentemente reducida.

Esto no es lo mismo que el modo de **pantalla dual**, donde se presentan tanto una medida como su versión modificada; por ejemplo, voltios de CA y el equivalente en dB. En tal caso, solamente se realiza una medición y su velocidad no se modifica; más adelante, en esta misma sección, se ofrecen más detalles.

8.1 Combinaciones de mediciones duales

Esta es la lista completa de funciones de medición dual:

Medición principal	Medición secundaria
V CC	V CA, I CC, I CA
V CA	V CC, I CC, I CA, Hz
V CC + V CA	V CC, V CA, Hz
dB	V CC, I CC, I CA, Hz
I CC	V CC, V CA, I CA
I CA	V CC, V CA, I CC, Hz
I CC + I CA	I CC, I CA, Hz
Hz	V CA, I CA

El parámetro del área secundaria de la pantalla se selecciona pulsando la tecla **[2nd]** seguida del parámetro de medición elegido. Dicho parámetro debe seleccionarse una vez escogido el parámetro principal. La pulsación de un parámetro ilegal provocará una doble señal acústica de aviso y la tecla pulsada se ignorará.

La capacitancia, los ohmios y la comprobación de continuidad/diodo no pueden combinarse de forma coherente con las demás medidas, por lo que quedan siempre excluidas del área secundaria de la pantalla. Las combinaciones V CA+V CC y I CA+I CC también se excluyen, puesto que ya implican mediciones duales; no es posible configurar el área secundaria de la pantalla mientras se encuentran en uso.

La medición secundaria, a excepción de los intervalos de corriente de 10 A, siempre tiene intervalo automático. Los intervalos de corriente de 10 A se configuran seleccionando primero la función (tecla **[2nd]** seguida de **[Iac]** o **[Idc]**) y luego pulsando **[2nd]** seguida de **[Λ]**. Para volver a la medición de mA, seleccione **[2nd]** seguida de **[v]**. Sin embargo, si tanto el área principal de la pantalla como la secundaria están realizando mediciones de corriente, el intervalo de la medición secundaria es siempre el aplicado por el área principal de la pantalla.

Si las dos funciones de medición son V CC y V CA, el intervalo automático del área secundaria de la pantalla se restringe para que el intervalo de medición de CC no sea inferior al de CA; ello permite asegurar que la medición de CC no se vea afectada por una señal de CA demasiado alta. Consulte la tabla ubicada en la [sección 19](#), «Especificaciones».

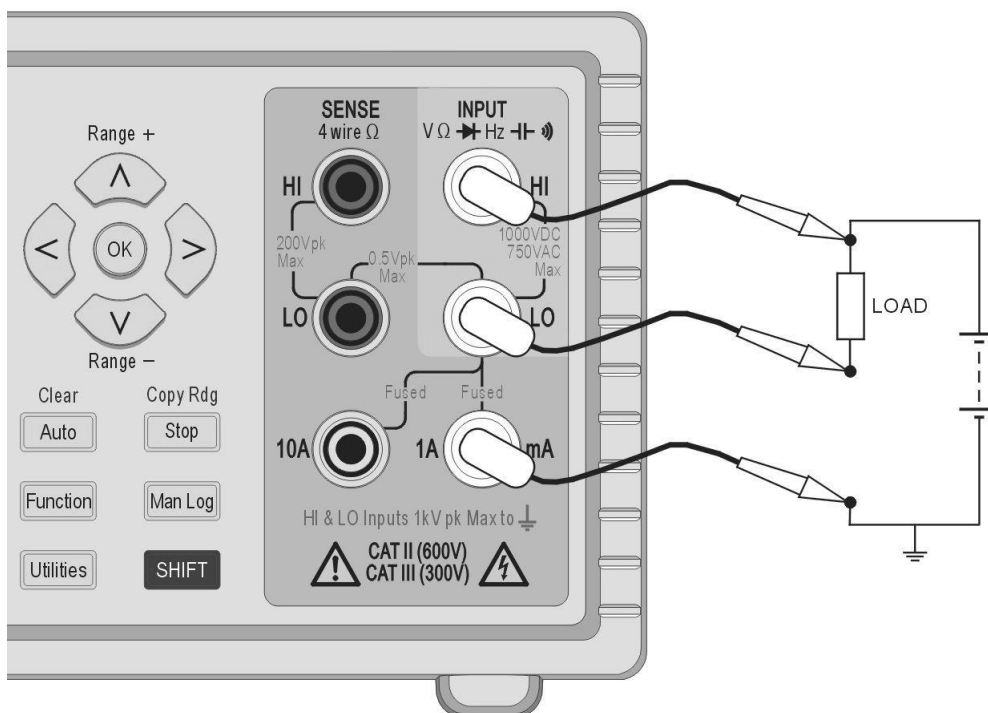
Por ejemplo, si el área principal de la pantalla está configurada para 10 V CC, la secundaria puede configurarse automáticamente entre los intervalos de 100 mV, 1000 mV y 10 V CA. En este ejemplo, podrían medirse bajos niveles de ondulación (en el intervalo de 100 mV) en una línea de alimentación de 10 V CC, pero una entrada de CA superior a 12 V provocaría que el área secundaria de la pantalla mostrara el aviso de sobrecarga **{OFL}**, pidiéndole al usuario que seleccione un intervalo de CC mayor en el área principal de la pantalla para que la medición de CA secundaria permanezca dentro del suyo correspondiente. De manera análoga, si el área principal de la pantalla está configurada para 100 V CA, la secundaria no configurará

su intervalo automáticamente por debajo de 100 V CC, ni siquiera para entradas de CC muy pequeñas.

Cuando se selecciona la medición de frecuencia para el área secundaria de la pantalla, esta se realiza usando el intervalo de CA configurado en el área principal de la pantalla. Ello no supone problema alguno siempre y cuando el área principal de la pantalla se encuentre en modo de intervalo automático; no obstante, de haberse configurado manualmente un intervalo superior de forma tal que la lectura se encuentre a menos del 5 % del máximo de dicho intervalo, el nivel de la señal podría no ser adecuado para la medición de la frecuencia.

8.2 Realización de mediciones duales de tensión y corriente

La medición de voltios de CA y CC, o de voltios de CA y frecuencia, etc., solamente requiere dos sondas de medición, ya que ambos parámetros de la medición dual se obtienen en el mismo punto físico. Sin embargo, la medición simultánea de la tensión y la corriente en el mismo circuito requerirá de una tercera conexión de acuerdo con la siguiente figura:



Tenga en cuenta que la tensión medida en los terminales del multímetro es la existente a través de la carga **más la caída de tensión en el cable común** que transporta ahora toda la corriente del circuito. Incluso aunque la resistencia del cable sea muy baja, pueden producirse errores con corrientes altas y tensiones bajas (es decir, baja resistencia de carga), ya que la resistencia del cable se torna significativa en comparación con la carga.

8.3 Frecuencia de actualización de la medición

Como ya se ha abordado al comienzo de esta sección, la velocidad de actualización de las lecturas se reduce en el modo de medición dual, ya que se realizan de forma alterna. No obstante, la velocidad de lectura no se ve simplemente reducida a la mitad, sino que se debe dar el tiempo suficiente para que cada medición se adapte completamente a las distintas condiciones antes de actualizar la pantalla; de no hacerse así, ninguna de las dos pantallas mostraría un valor de medición fiable. El tiempo de adaptación depende de las diferencias entre el intervalo de medición principal y el secundario, la función y el nivel de la señal; el retardo es mayor cuando ambas pantallas muestran una medición de CA. Tenga en cuenta que los tiempos de adaptación fijados asumen una señal estable; las señales variables, o que superen el máximo del intervalo en cualquiera de las dos mediciones, arrojarán lecturas impredecibles.

La siguiente tabla resume el tiempo de medición (es decir, el tiempo que necesita la medición para adaptarse y la pantalla para actualizarse) para cada parámetro en todas las combinaciones posibles.

Principal	Secundario	Tiempo de medición (4 muestras/s)	Tiempo de medición (20 muestras/s)
Cualquier función dual	Ninguno	0,25 s	0,05 s
V CA, dB, I CA	Hz*	0,25 s	0,05 s
Hz*	V CA, I CA	0,25 s	0,05 s
V CA, dB, I CA	V CC, I CC	0,5 s	0,1 s
V CC, I CC	V CA, I CA	0,5 s	0,1 s
V CA, dB	I CA	6 s	3 s
I CA	V CA	6 s	3 s
V CC + V CA	V CC, V CA, Hz	0,5 s	0,1 s
I CC + I CA	I CC, I CA, Hz	0,5 s	0,1 s
		Tiempo de medición (4 muestras/s)	Tiempo de medición (20 muestras/s)
*Cualquier modo de medición dual con Hz		0,25 s	0,125 s

Las mediciones de frecuencia cuentan con un tiempo de medición fijo (tiempo de intervalo) de 0,25 s o 0,125 s dependiendo de la velocidad de muestreo. Este tiempo fijo solo se aplica en la medición de frecuencia, no en las demás mediciones duales. Por ejemplo, si la velocidad de muestreo se configura en modo rápido (20 muestras/s), la medición principal es en Hz y la secundaria en V CA, los V CA se actualizarán cada 0,05 s, pero la frecuencia solo cada 0,125 s.

9 Funcionamiento mediante señal de activación

Un conector sin rosca situado en el panel posterior proporciona tanto la señal de entrada como la de salida.

9.1 Señal de entrada de activación

La entrada de activación (- **I/P+**) se conecta al led de un optoacoplador por medio de una resistencia de 1 k Ω .

Aplique > +3 V para fijar la entrada de activación a *verdadero*; la máxima entrada segura aplicable es +10 V.

La entrada de activación puede efectuar una de las dos acciones siguientes, según se configure en el menú Utilities; consulte la [sección 12.4](#).

1. Congelar medición: la medición actual se queda congelada en pantalla con el valor que tenga en el momento en que la entrada se fije a *verdadero*.
2. Registrar medición: con la función de registro de datos habilitada, la medición actual se quedará almacenada en el registro con el valor que tenga en el momento en que la entrada se fije a *verdadero*.

9.2 Señal de salida de activación (medición completada)

La señal de la salida de activación (- **O/P+**) se fija a *verdadero* cada vez que se completa una acción de entrada de activación.

Esta señal consiste en una salida en colector abierto optoacoplada, donde señal baja = *verdadero*. La salida tiene conductividad durante 250 ms tras completarse una acción de entrada de activación.

La salida de activación requiere disponer de una resistencia elevadora externa o *pull-up* (por ejemplo, 4,7 k Ω hasta 5 V) y absorbe, por lo general, un máximo de 2 mA cuando es verdadera; la tensión máxima segura fuera de su estado es +10 V.

10 Funciones avanzadas y programables

El menú Functions ofrece una serie de funciones adicionales a las que se accede pulsando la tecla **[Function]**. Son las siguientes:

Limits, Min/Max, Ax+b, Delta%, Watts y VA. En la siguiente sección se describe una función adicional, Logging (*registro de datos*).

Todas las funciones son mutuamente excluyentes y usan el área secundaria de la pantalla para mostrar el resultado. Por lo tanto, no pueden usarse con ninguna medición que requiera dicha área secundaria como, por ejemplo, las mediciones duales y los dB. Al seleccionar una función se cancelará el modo de medición dual.

Para cancelar una función, pulse **[Function]** de nuevo. La función también se cancelará al cambiar el parámetro de medición o al seleccionar mediciones duales.

10.1 Selección o cancelación de una función

Una función se selecciona pulsando la tecla **[Function]**. Al hacerlo, aparecerán en la pantalla los símbolos de todas las funciones disponibles, con el más recientemente usado parpadeando. A continuación, se usan las teclas de navegación para cambiar la función (si se desea) y **[OK]** para seleccionarla.

Una función se cancela pulsando la tecla **[Function]** de nuevo. La selección de un nuevo parámetro de medición también causará que la función se cancele. Tenga en cuenta que, al pulsar **[Cancel]**, no solo se cancelará la función sino también otras prestaciones como la congelación de la medición (Hold); consulte la [sección 6.13](#).

10.2 Función Limits

Es posible configurar unos límites con los que comparar las lecturas. Con los límites activados, el área principal de la pantalla muestra la lectura actual y el área secundaria muestra **{PASS}** (aprobado: la lectura se encuentra entre los puntos fijados o es igual a uno de ellos), **{HI}** (lectura > HI, por encima del límite superior) o **{LO}** (lectura < LO, por debajo del límite inferior).

Las unidades y la posición del separador decimal de los límites se determina en función del parámetro de medición y el intervalo existentes, que deben seleccionarse con anterioridad a la función.

Para seleccionar los límites, pulse **[Function]** y use las teclas de navegación para elegir el símbolo **{Limits}**; este quedará parpadeando. Confírmelo pulsando **[OK]**; el área secundaria de la pantalla hará parpadear la palabra **{run}** (en ejecución).

Para ver o editar los valores de los límites, pulse las teclas de navegación **[<]** o **[>]** para seleccionar **{Edit}** (*editar*) y confirme con **[OK]**. En primer lugar se mostrará el valor correspondiente al límite superior, **{HI}**, que se podrá modificar usando las teclas de navegación (**[<]** / **[>]** para elegir el dígito y **[▲]** / **[▼]** para cambiar el valor). Una vez establecido el valor, se confirmará con **[OK]**; tras ello se podrá ver y editar del mismo modo el valor correspondiente al límite inferior, **{LO}**.

Una vez confirmado el valor **{LO}**, la pantalla volverá a mostrar la palabra **{run}** parpadeando. Al pulsar **[OK]** en este punto, la función comenzará a ejecutarse.

Los límites pueden configurarse dentro de un intervalo entre ± 000000 y ± 999999 , y su separador decimal vendrá determinado por el intervalo seleccionado durante la edición. Al pulsar la tecla modificada Clear (*borrar*) (**[Shift]** **[Auto]**), se introduce el valor por defecto +000000; al pulsar la tecla modificada Copy Rdg (*copiar lectura*) (**[Shift]** **[Stop]**), se introduce como valor la lectura actual.

Los valores de los límites se almacenan en formato de coma flotante y se conservan para cualquier intervalo y parámetro de medición hasta que se vuelva a seleccionar **{Edit}**. En ese momento, el valor presentado en la pantalla, que puede estar truncado o sufrir un

desbordamiento aritmético negativo por las limitaciones de la pantalla, con la posición del separador decimal modificada, se convierte en el número almacenado.

10.3 Función $Ax + b$

Con esta función activada, el área secundaria de la pantalla muestra el valor escalado ($Ax + b$) y el área principal presenta el valor normal (x). Si la lectura escalada arroja un valor superior a ± 999999 , el área secundaria de la pantalla mostrará **{-Or-}** (*over range*) para indicar que el valor excede el intervalo visualizable.

La posición del separador decimal del valor b se determina en función del parámetro de medición y el intervalo existentes, que deben seleccionarse con anterioridad a la función.

Para seleccionar $Ax + b$, pulse **[Function]** y use las teclas de navegación para elegir el símbolo **{Ax+b}**; este quedará parpadeando. Confírmelo pulsando **[OK]**; el área secundaria de la pantalla hará parpadear la palabra **{run}** (en ejecución).

Para ver o editar los valores A y b , pulse **[<]** o **[>]** para seleccionar **{Edit}** y confirme con **[OK]**. En primer lugar se mostrará el valor correspondiente a A , que se podrá modificar usando las teclas de navegación (**[<]** / **[>]** para elegir el dígito y **[^]** / **[v]** para cambiar el valor). Una vez establecido el valor, se confirmará con **[OK]**; tras ello se podrá ver y editar del mismo modo el valor b .

Una vez establecido y confirmado el valor b con **[OK]**, la pantalla volverá a mostrar la palabra **{run}** parpadeando. Al pulsar **[OK]** en este punto, la función comenzará a ejecutarse.

A es un valor variable entre $\pm 00,0001$ y $\pm 99,9999$ con el separador decimal fijo tras el segundo dígito; su valor por defecto, $+01,0000$, puede recuperarse pulsando la tecla modificada Clear (*borrar*) (**[Shift] [Auto]**). El valor de A se conserva para cualquier intervalo y parámetro de medición hasta que se vuelva a seleccionar **{Edit}**.

b es un valor en coma flotante que se encuentra entre ± 000000 y ± 999999 ; su separador decimal y las unidades vienen determinados por el intervalo seleccionado durante la edición. Al pulsar la tecla modificada Clear (*borrar*) (**[Shift] [Auto]**), se introduce el valor por defecto $+000000$; al pulsar la tecla modificada Copy Rdg (*copiar lectura*) (**[Shift] [Stop]**), se introduce como valor la lectura actual.

El valor de b se conserva para cualquier intervalo y parámetro de medición hasta que se vuelva a seleccionar **{Edit}**. En ese momento, el valor presentado en la pantalla, que puede estar truncado o sufrir un desbordamiento aritmético negativo por las limitaciones de la pantalla, con la posición del separador decimal modificada, se convierte en el número almacenado.

10.4 Función Min-Max

La función Min-Max almacena los valores máximo (el más positivo) y mínimo (el más negativo) que se registren durante la ejecución de la función y los muestra en el área secundaria de la pantalla mientras el área principal presenta, simultáneamente, la medición normal.

Para seleccionar Min-Max, pulse **[Function]** y use las teclas de navegación para elegir el símbolo **{Min Max}**; este quedará parpadeando. Confírmelo pulsando **[OK]**; el área secundaria de la pantalla hará parpadear la palabra **{run}** (en ejecución).

Durante la ejecución, inicialmente, el área secundaria de la pantalla mostrará la lectura máxima junto al símbolo **{Max}**. Pulse **[<]** para ver el valor mínimo **{Min}**. Pulse **[<]** y **[>]** para alternar entre los valores máximo y mínimo.

Min y Max se almacenan como números en coma flotante y la función puede operarse con el instrumento cambiando los intervalos de forma automática o manual.

Una vez abandonada la función, los valores permanecen almacenados y pueden consultarse en cualquier momento. Para ello, vuelva a seleccionar la función Min-Max y use las teclas de navegación para elegir **{rECALL}** (*recuperar*). Confirme con **[OK]** y use **[<]** y **[>]** para alternar entre los dos valores, que se muestran en el área principal de la pantalla.

Al pulsar la tecla modificada Clear (**[Shift] [Auto]**) mientras se muestra Max o Min, su valor se borrará.

10.5 Función Delta %

La función Delta % muestra en el área secundaria de la pantalla el porcentaje de desviación de la medición sobre el valor de referencia. El área principal muestra la lectura normal.

$$\text{Delta \%} = \frac{\text{Lectura} - \text{Referencia}}{\text{Referencia}} \quad \%$$

El valor máximo que puede mostrar Delta % es $\pm 999,99$ %, con una resolución invariable del 0,01 %. En caso de excederse el máximo, la pantalla muestra **{-Or-}**.

Para seleccionar Delta %, pulse **[Function]** y use las teclas de navegación para elegir el símbolo **{Δ%}**; este quedará parpadeando. Confírmelo pulsando **[OK]**; el área secundaria de la pantalla hará parpadear la palabra **{run}** (en ejecución).

Para ver o editar el valor de referencia, pulse las teclas de navegación **[<]/[>]** para seleccionar **{Edit}** y confirme con **[OK]**. Se mostrará el valor de referencia actual, que se podrá modificar usando las teclas de navegación (**[<]** / **[>]** para elegir el dígito y **[Λ]** / **[v]** para cambiar el valor). Una vez establecido y confirmado el valor con **[OK]**, la pantalla volverá a mostrar la palabra **{run}**. Al pulsar **[OK]** en este punto, la función comenzará a ejecutarse.

El valor de referencia puede ser cualquier número entre ± 000000 y ± 999999 ; la posición del separador decimal viene determinada por el intervalo en uso durante la edición. Pulsando la tecla modificada Clear (**[Shift] [Auto]**) puede introducirse el valor de referencia por defecto, 10000 (con su separador decimal determinado por el intervalo configurado). Para introducir la última lectura registrada, se puede pulsar la tecla modificada Copy Rdg (**[Shift] [Stop]**).

10.6 Función Watts

La función Watts (vatios) calcula la potencia usando la fórmula

$$\text{Vatios} = V^2/R$$

Solo es posible ejecutarla cuando en el área principal de la pantalla está seleccionada la medición V CC o V CA. La impedancia de referencia puede tomar cualquier valor entre 0,1 y 99999,9 ohmios.

Para seleccionar Watts, pulse **[Function]** y use las teclas de navegación para elegir el símbolo **{W}**; este quedará parpadeando. Confírmelo pulsando **[OK]**; el área secundaria de la pantalla hará parpadear la palabra **{run}** (en ejecución).

Para ver o editar el valor de referencia, pulse las teclas de navegación izquierda o derecha para seleccionar **{Edit}** y confirme con **[OK]**. Se mostrará el valor de referencia actual, que se podrá modificar usando las teclas de navegación (**[<]** / **[>]** para elegir el dígito y **[Λ]** / **[v]** para cambiar el valor). Una vez establecido y confirmado el valor con **[OK]**, la pantalla volverá a mostrar la palabra **{run}**. Al pulsar **[OK]** en este punto, la función comenzará a ejecutarse.

10.7 Función VA

La función VA (*voltios-amperios*) calcula la potencia multiplicando las lecturas de tensión y corriente. El instrumento deberá conectarse para realizar la medición simultánea de la tensión y la corriente (consulte «Realización de mediciones duales de tensión y corriente» en la [sección 8.2](#)), y el área principal de la pantalla deberá configurarse para ver la medición de V CC o V CA.

Para seleccionar VA, pulse **[Function]** y use las teclas de navegación para elegir el símbolo **{VA}**; este quedará parpadeando. Confírmelo pulsando **[OK]**; el área secundaria de la pantalla hará parpadear la palabra **{run}** (en ejecución). Al pulsar **[OK]** de nuevo, la función comenzará a ejecutarse.

11 Registro de datos

La función de registro de datos puede almacenar hasta 500 lecturas del área principal de la pantalla en una memoria no volátil. El almacenamiento es lineal, sin volver a reescribir desde el principio al llenarse. Las lecturas se activan mediante el temporizador interno, la pulsación manual de una tecla, la conmutación de la entrada de activación externa (-/P+) a *verdadero* o utilizando un comando de la interfaz remota. Se almacenan como números de coma flotante con sus unidades y posición de lectura, pero sin ningún tipo de información de fecha.

11.1 Configuración del registro de datos

Para seleccionar el registro de datos, pulse **[Function]** y use las teclas de navegación para elegir **{LOGGER}** (registro); este quedará parpadeando. Confírmelo pulsando **[OK]**; el área secundaria de la pantalla hará parpadear la palabra **{run}** (en ejecución).

Use las teclas de navegación para seleccionar **{Edit}** y confirme con **[OK]**. El área principal de la pantalla mostrará **{PER}** (periodo) mientras el área secundaria indica la configuración existente (valor por defecto = Off) **{OFF}**.

Registro manual o mediante activación externa (Off)

Con el periodo configurado en **{Off}**, el temporizador no está operativo y las lecturas se almacenan únicamente en respuesta a la tecla Man Log, las tomas Ext Trigger o un comando de la interfaz remota. Para volver a **{Off}** desde otra configuración, pulse la tecla modificada Clear (**[Shift] [Auto]**). Confirme pulsando **[OK]**.

Para registrar datos desde la entrada de activación externa, se debe configurar correctamente la función External Trigger; vea la [sección 12.4](#).

Registro de todas las lecturas (All)

Cuando el periodo se encuentra configurado a **{ALL}** (todas), el temporizador no se encuentra operativo y se almacenan todas las lecturas realizadas para la medición a una velocidad de 4 lecturas/s o 20 lecturas/s, en función del modo y la velocidad de medición. Para seleccionar este modo, configure primero el periodo a Off usando la tecla modificada Clear (**[Shift] [Auto]**) y pulse **[v]**. Confirme pulsando **[OK]**.

Registro de datos desde el temporizador

Para habilitar el temporizador partiendo desde Off u All, pulse la tecla de navegación **[^]** una o dos veces respectivamente. La pantalla mostrará 0001 para representar un periodo de temporización de 1 segundo. Este valor se podrá modificar a cualquier otro de hasta 9999 segundos usando las teclas de navegación (**[<]** / **[>]** para elegir el dígito y **[^]** / **[v]** para cambiar el valor). Confirme pulsando **[OK]**.

Varias fuentes de activación

En este modo se registra el dato de una lectura como respuesta a cualquier fuente de activación válida. Así, por ejemplo, es posible configurar el temporizador para que registre datos a intervalos regulares y registrar lecturas intermedias adicionales pulsando la tecla **[Man Log]** o generando un comando de activación externa.

11.2 Puesta en marcha del registro de datos

Una vez configurado el registro de datos según lo descrito anteriormente, al confirmar el periodo, el área secundaria de la pantalla mostrará la palabra **{run}** parpadeando. Al pulsar **[OK]** en este punto, comenzará a ejecutarse el registro de datos.

El número de la lectura aparecerá en el área secundaria de la pantalla (de 001 a 499). Cuando se alcance el número máximo de lecturas, la pantalla mostrará **{FULL}** (lleno). Si el registro ya tiene valores almacenados, las nuevas lecturas comenzarán a guardarse a partir de la siguiente posición disponible.

Tenga en cuenta que las fuentes de registro de datos están todas relacionadas con una condición lógica OR de modo que, tanto el temporizador (si está activo), como la tecla de registro manual, la entrada de activación o los comandos de la interfaz remota podrán registrar datos.

11.3 Inicio y parada del registro de datos

El registro de datos puede detenerse pulsando **[Stop]**. Al hacerlo, la pantalla vuelve a mostrar **{run}** parpadeando y es posible continuar el registro pulsando **[OK]**. Como alternativa, en este estado pueden seleccionarse Edit (editar), Recall (recuperar) o Clear (borrar).

Mientras el registro de datos se encuentra pausado no es posible realizar mediciones ni cambiar el parámetro de medición o el intervalo. Para realizar cambios o ver la medición sin registrar datos, debe salirse de la función pulsando la tecla **[Function]**. Para volver a iniciar el registro de datos, es posible pulsar **[Function]** y después **[OK]** dos veces.

11.4 Recuperación de las lecturas del registro de datos

Las lecturas del registro de datos se almacenan en una memoria no volátil hasta que se borran, pudiendo consultarse en cualquier momento. A fin de recuperar las lecturas y mostrarlas en pantalla, elija la función de registro de datos y use las teclas de navegación para seleccionar **{rECALL}** (recuperar). Confirme pulsando **[OK]**.

El área secundaria de la pantalla mostrará la última posición del registro consultada, con la lectura de medición asociada en el área principal. Use las teclas de navegación para desplazarse por las lecturas.

11.5 Borrado de las lecturas del registro de datos

A fin de borrar el contenido del registro de datos, elija la función de registro de datos y use las teclas de navegación para seleccionar **{CLEAR}** (borrar). Confirme pulsando **[OK]**. El área secundaria de la pantalla mostrará **{nOnE}** (ninguno) y se borrarán todas las entradas del registro. No es posible borrar entradas individuales del registro.

Una vez borrado, el registro de datos comenzará desde la posición 000 cuando se ejecute.

12 Menú Utilities

El menú Utilities (utilidades) permite establecer una serie de opciones. Al pulsar **[Utilities]**, el área principal de la pantalla mostrará **{-Util-}** y la opción de menú actualmente seleccionada parpadeará en el área secundaria. Use las teclas de navegación para buscar el elemento requerido y seleccionarlo con **[OK]**.

Una vez seleccionado, el nombre aparecerá en el área principal de la pantalla, y su estado actual parpadeará en el área secundaria. Use las teclas de navegación para cambiar dicho estado o valor, y confírmelo con **[OK]**.

Pulse de nuevo la tecla **[Utilities]** para salir del menú Utilities.

12.1 Señal acústica {BEEp}

El aparato usa un zumbador interno que sirve de advertencia ante acciones ilegales y confirmación de acciones completadas; también emite una breve señal acústica al pulsar una tecla cuando esta condición se encuentra en **{On}**. Su estado por defecto es **{Off}**. Tenga en cuenta que, incluso cuando el zumbador interno se encuentre apagado, el zumbador de continuidad seguirá sonando en el modo de continuidad.

12.2 Velocidad de medición {SPEEd}

La velocidad normal de medición es de 4 lecturas/segundo para la mayor parte de los parámetros de medición sencillos. En la medición de la tensión, la corriente y la resistencia, es posible aumentar la velocidad a 20 lecturas/segundo a costa de la resolución, que se reduce a 12.000 conteos; para ello seleccione velocidad rápida, **{FASt}**. La condición por defecto es lenta, **{SLO}**.

Tenga en cuenta que las mediciones de continuidad se efectúan siempre a la máxima velocidad. La velocidad de medición se indica mediante un símbolo de asterisco parpadeando en la parte izquierda de la pantalla; consulte la [sección 12.10](#).

12.3 Filtro de medición {FiLt}

Para minimizar las fluctuaciones en las mediciones sensibles de voltios CC y resistencia, se incorpora un filtro analógico que proporciona un alto nivel de rechazo del ruido a 50 o 60 Hz. Cuando el usuario requiera una respuesta más rápida a los cambios de señal, es posible deshabilitar el filtro seleccionando **{OFF}**. Ello es de especial relevancia cuando está configurada la velocidad de medición alta.

La condición por defecto es habilitado, **{On}**.

12.4 Activación externa {E-tr}

La entrada de activación externa puede usarse para congelar la lectura de la pantalla **{HOLD}** o para iniciar una entrada de datos en el registro **{Log}**; de lo contrario, puede dejarse deshabilitada **{OFF}**. El valor por defecto es deshabilitada **{OFF}**.

12.5 Estado de la batería {bAtt}

Esta función presenta el nivel de carga aproximado de la batería.

Cuando esté completamente cargada, la pantalla mostrará: **{E - - - - F}** (E=Empty, vacía; F=Full, llena).

A medida que la batería se descargue, cambiará a **{E - - - F}** (75 %), **{E - - F}** (50 %), **{E - F}** (25 %) y, cuando quede aproximadamente un 10 %, a **{CONnECT AC}** (conectar a CA) en forma de texto deslizante. En ese momento, además, en el área principal de la pantalla aparecerá un símbolo de batería.

Cuando el instrumento esté conectado a la alimentación de CA, la pantalla mostrará **{CHArgE}** (carga).

12.6 Impedancia de referencia dB **{db-rEF}**

La impedancia de referencia para las mediciones de la tensión de CA puede cambiarse a cualquiera de los siguientes valores: 50, 75, 93, 110, 124, 125, 135, 150, 250, 300, 500, 600, 900, 1000, 1200 y 8000 Ω .

El valor por defecto es 600 Ω **{600W}**.

12.7 Configuración de la sonda de temperatura **{rtd}**

La función de medición de temperatura se puede configurar para usar una conexión de dos hilos **{2W}** o de cuatro hilos **{4W}**; para este último caso, usando los terminales **SENSE** además de los terminales **INPUT HI** y **LO**.

El valor por defecto es cuatro hilos **{4W}**.

12.8 Restablecer valores predeterminados de fábrica **{rESet}**

Es posible restablecer los valores predeterminados de fábrica del instrumento. Ello retornará todas las funciones a sus valores por defecto y borrará todos los datos almacenados.

Al pulsar **[OK]**, la pantalla mostrará **{ACCEPT}** (aceptar). La función se ejecutará al pulsar de nuevo **[OK]**. Si no desea ejecutarla, puede usar las teclas de navegación para seleccionar **{CAnCEL}** (cancelar) y pulsar **[OK]** para salir de la función.

12.9 Acción de apagado al desconectar la alimentación de CA **{AC OFF}**

Es posible cambiar la acción del instrumento al desconectar la alimentación de CA. Son tres las opciones disponibles: Normal **{OFF}**, automático **{AUtO}** o batería **{bAtt}**.

En la condición por defecto, donde AC OFF está fijado a normal **{OFF}**, el instrumento retorna al estado en el que se encontrara antes del apagado (encendido o en espera) al recibir alimentación de CA y se apaga cuando se le desconecta dicha alimentación.

Existen situaciones en las que el instrumento debe permanecer encendido (funcionando con batería) cuando se desconecta la alimentación de CA; por ejemplo, al registrar lecturas durante un largo periodo de tiempo. En estos casos, es más apropiado seleccionar el modo automático o de batería.

Con AC OFF configurado a automático **{AUtO}**, el instrumento retorna al estado en el que se encontrara antes del apagado (encendido o en espera) al recibir alimentación de CA, pero la acción al desconectar esta depende del modo en que se encendiera el instrumento. Si el instrumento se encendió conectándole la alimentación de CA, al desconectarla se apagará (igual que en la condición por defecto). Sin embargo, si el instrumento se encendió con la alimentación de la batería, retirar la alimentación de CA no lo apagará.

Con AC OFF configurado a batería **{bAtt}**, la conexión o desconexión de la alimentación de CA no apaga ni enciende el instrumento.

12.10 Símbolo de actualización de la medición **{StAr}**

La actualización de la medición se indica mediante un asterisco **{ * }** parpadeando en el lado izquierdo de la pantalla. El símbolo permanece estático en el modo de medición rápida. Si se desea, puede deshabilitarse. La condición por defecto es habilitado, **{On}**.

12.11 Dirección GPIB {Addr} (opcional)

La dirección GPIB opcional se puede configurar a un valor entre 0 y 31. El valor por defecto es 1.

13 Mantenimiento

El mantenimiento rutinario se limita a la recalibración, el reinicio y la limpieza. El único mantenimiento de reparación que puede ser efectuado por el usuario es la sustitución del fusible del intervalo de corriente.

13.1 Calibración

13.1.1 Calibración cero

Si el instrumento ha permanecido almacenado a una temperatura fuera del intervalo de funcionamiento especificado y se enciende antes de haberse aclimatado por completo al entorno de trabajo, su precisión puede verse afectada conforme su temperatura cambia. Para asegurar su óptima precisión, la calibración cero puede repetirse cuando el metro se haya aclimatado; consulte la [sección 7.7](#).

13.1.2 Calibración periódica

Se garantiza la calibración del aparato conforme a sus especificaciones. Los fabricantes, así como muchos de sus agentes en el extranjero, ofrecen un servicio de recalibración. En caso de que los propietarios deseen encargarse ellos mismos de la recalibración, solo podrá ser llevada a cabo por personal cualificado, con acceso a equipos de precisión y en conjunción con la guía de servicio.

13.2 Reinicio forzado

Si el multímetro entra en un estado en el no sea posible operarlo con normalidad, puede retornarse a su funcionamiento correcto recargando la configuración de fábrica por defecto; consulte la [sección 12.8](#).

Sin embargo, si se “colgara” (es decir, si no respondiera a las pulsaciones de las teclas), puede someterse a un reinicio forzado. El reinicio forzado se realiza manteniendo pulsadas juntas las teclas **[Cancel]** y **[Stop]** durante cinco segundos. Esta acción reiniciará el multímetro pero no recuperará la configuración de fábrica por defecto. Tenga en cuenta que, si el aparato está funcionando con la batería interna, un reinicio forzado causará que se apague; para volver a encenderlo no tiene más que pulsar la tecla **[Operate]**.

13.3 Sustitución del fusible

13.3.1 Fusibles del intervalo de corriente

La toma **mA/1A** está protegida por un fusible HRC (F) de 1,6 A y 1 kV, y la toma **10A**, por un fusible HRC (F) de 10 A y 1 kV, a los que se accede a través de una cubierta situada en la base de la carcasa. Para sustituir un fusible, proceda del siguiente modo:

1. Desconecte el instrumento de todas las fuentes de tensión.
2. Desenrosque el tornillo que sujeta la cubierta.
3. Sustituya el fusible por otro de especificaciones y tamaño idénticos.

4. Vuelva a colocar firmemente la cubierta del fusible.



13.3.2 Fusible interno de alimentación de CA

El transformador de alimentación de CA de la placa principal está protegido contra fallos internos mediante un fusible térmico no recuperable. Para evitar el fundido accidental del fusible térmico al conectar un suministro de 230 V cuando el instrumento esté configurado para funcionar a 115 V, la posición FS3 de la placa principal cuenta con un fusible estándar (T) de 500 mA y 250 V. En caso de que necesite sustituir este fusible como resultado de lo anterior, retire la parte superior de la cubierta y sustitúyalo siguiendo las instrucciones y los diagramas de la [sección 3](#).

13.4 Limpieza

Si es necesario limpiar el instrumento, utilice un paño ligeramente humedecido con agua o un detergente suave. Frote el cristal de la pantalla con un paño suave seco.

¡ADVERTENCIA! PARA EVITAR DESCARGAS ELÉCTRICAS O DAÑOS EN EL APARATO, NO PERMITA NUNCA QUE ENTRE AGUA A TRAVÉS DE LA CARCASA. PARA EVITAR DESPERFECTOS EN LA CARCASA O EN EL CRISTAL DE LA PANTALLA, NO LA LIMPIE NUNCA CON DISOLVENTES.

13.5 Actualizaciones del *firmware*

El *firmware* del instrumento puede actualizarse *in situ* a través del puerto USB. Se requiere una utilidad de *software* para PC proporcionada por el fabricante y utiliza un controlador HID que ya estará instalado en el equipo. Si esa es la única funcionalidad USB deseada, descargue el paquete que contiene la actualización de *firmware* junto con la utilidad de PC del fabricante y siga las instrucciones incluidas.

Nota: Las últimas revisiones de este manual, controladores de dispositivo y herramientas de *software* se pueden descargar desde: <http://www.aimtti.com/support>.

14 Funcionamiento remoto

El modelo 1908P se puede controlar a distancia mediante sus interfaces RS232, USB, GPIB (opcional) o LAN. El 1908 (sin la «P») solo puede controlarse a través de USB. Con objeto de controlar a distancia el instrumento por RS232, GPIB (opcional) o LAN, es necesario conectarlo a la red eléctrica. El protocolo USB, sin embargo, puede funcionar sin conexión a la red eléctrica, ya que dispone de alimentación vía *host*. En consecuencia, la interfaz USB puede usarse con el aparato alimentado desde la batería.

La interfaz GPIB (opcional) proporciona prestaciones completas conforme se definen en la norma IEEE 488, partes 1 y 2.

La interfaz RS232 se comunica directamente con un puerto COM estándar.

La interfaz USB se enumera como perteneciente a la Clase de Dispositivos de Comunicaciones e interactúa con el *software* de aplicaciones de su PC a través de un controlador de dispositivos de puerto COM virtual estándar. El *firmware* del instrumento puede actualizarse *in situ* a través del puerto USB; consulte la sección «Mantenimiento» para más detalles.

La interfaz LAN está diseñada para ser compatible con la versión 1.4 del estándar LXI (Lan eXtensions for Instrumentation) Core 2011. Su control remoto a través de la interfaz LAN es posible mediante el protocolo de *sockets* de TCP/IP. Además, también incorpora un servidor web básico que proporciona información sobre la unidad y permite configurarla desde un navegador web. Desde el navegador también es posible realizar un control básico por línea de comandos.

14.1 Interfaz GPIB (opcional)

El conector estándar de 24 patillas de la interfaz GPIB (opcional) se encuentra ubicado en la parte trasera del instrumento. La conexión de cada patilla se corresponde con lo especificado en la norma IEEE 488.1-1987; el instrumento es compatible tanto con la norma IEEE 488.1-1987 como con la norma IEEE 488.2-1987.

Proporciona prestaciones completas de hablador, oyente, petición de servicio, sondeo en serie y sondeo en paralelo. No dispone de prestaciones para la activación o el control de dispositivos. Los subconjuntos de la interfaz proporcionados según la norma IEEE 488.1 son:

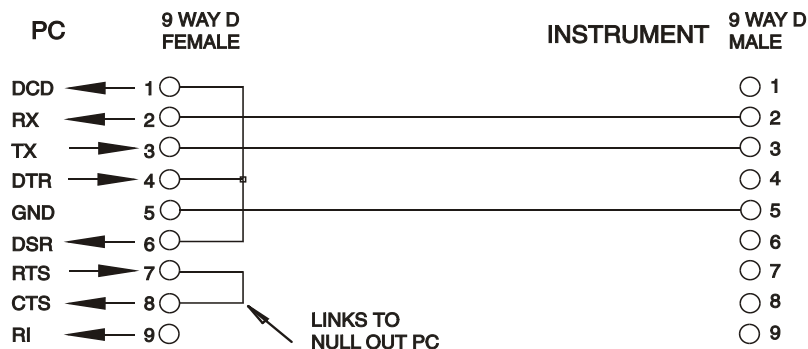
SH1, AH1, T6, L4, SR1, RL2, PP1, DC1, DT0, C0, E2.

La dirección GPIB (opcional) de la unidad se configura desde el panel frontal: seleccione el menú **{Utilities}** y después, **{Addr}** (dirección). Se mostrará la dirección GPIB actual (opcional). Si se desea modificarla, use las teclas de navegación para configurar la dirección deseada y después pulse **[OK]**.

La interfaz funcionará con cualquier tarjeta de interfaz GPIB opcional disponible en el mercado, con los controladores de dispositivo y el *software* de apoyo proporcionado por el fabricante de tal tarjeta.

14.2 Interfaz RS232

El conector en serie de tipo D de 9 clavijas de la interfaz se encuentra en el panel posterior del instrumento. Debe conectarse a un puerto de PC estándar preferiblemente por medio de un cable macho-hembra de nueve clavijas con todas las conexiones de uno a uno, sin ningún cruce. Como alternativa, se puede emplear un cable de tres clavijas, conectando solamente a su PC las patillas 2, 3 y 5, pero interconectando en el extremo de su PC las patillas 1, 4 y 6 y las patillas 7 y 8, tal como muestra el diagrama:



La mayor parte de los cables disponibles en el mercado proporcionan estas conexiones.

Además de las líneas de datos de transmisión y recepción, el instrumento afirma de forma pasiva las patillas 1 (DCD) y 6 (DSR), impulsa activamente la patilla 8 (CTS) y monitoriza la patilla 4 (DTR) de su PC. Ello permite el uso completo de un cable de nueve clavijas.

La tasa de baudios de este instrumento se encuentra establecida a 9600; los otros parámetros son 8 bits de datos, sin paridad y un bit de parada. El control de flujo emplea el protocolo XON/XOFF, pero debido al bajo volumen de datos asociados con este instrumento, es muy poco probable que de hecho se llegue a invocar.

14.3 Interfaz USB e instalación del controlador de dispositivo

El *firmware* del instrumento puede actualizarse *in situ* a través del puerto USB. Para ello **no** es necesario el controlador aquí descrito. Se requiere una utilidad de *software* para PC proporcionada por el fabricante y utiliza un controlador HID que ya estará instalado en el equipo. Si esa es la única funcionalidad USB deseada, descargue el paquete que contiene la actualización de *firmware* junto con la utilidad de PC del fabricante y siga las instrucciones incluidas.

El uso de la interfaz USB para el control remoto requiere de un controlador de Clase de Dispositivos de Comunicaciones en el equipo para proporcionar una instancia de puerto COM virtual. En Windows, Microsoft ofrece un controlador adecuado, aunque no se encuentra instalado por defecto. El archivo de datos (.INF) para gestionar la instalación se incluye en el CD de documentación del producto suministrado con la unidad; sin embargo, el mismo controlador es empleado por otros muchos instrumentos de este fabricante y pudiera ser ya conocido por su PC.

Para instalarlo por primera vez, encienda la unidad y a continuación conecte el puerto USB a su equipo. La función *plug and play* de Windows debería reconocer automáticamente la conexión de un nuevo *hardware* a la interfaz USB y, posiblemente tras buscar en Internet durante algún tiempo, solicitar la ubicación de un controlador adecuado. Siga las instrucciones de Windows y apunte al CD, después al subdirectorio de este producto y a continuación al subdirectorio del controlador USB, situado por debajo de aquel. El archivo se denomina USB_ARM_VCP_xxx.INF, siendo xxx un número de versión. (También encontrará un archivo readme.pdf en ese directorio, por si necesita más ayuda).

En algunos casos, Windows no completará este procedimiento (especialmente en versiones más recientes, que buscan primero en Internet el identificador único del comercializador y del producto), en cuyo caso el instrumento aparecerá en el administrador de dispositivos como que «no funciona correctamente». Si esto sucede, seleccione este dispositivo, haga clic con el botón derecho y elija «actualizar *software* de controlador...», y a continuación «buscar *software* de controlador en el equipo...», para después localizar el archivo .INF del CD conforme se ha descrito anteriormente.

Una vez que Windows haya instalado el controlador del dispositivo, asignará un número de puerto COM a esta unidad específica. El número dependerá de las asignaciones previas de puertos COM en este equipo, y puede que sea necesario emplear el administrador de dispositivos para descubrirlo. Cada instrumento tiene un identificador USB único que es recordado por el sistema, por lo que recibirá el mismo puerto COM cada vez que se conecte al mismo equipo (independientemente del puerto físico de interfaz que se utilice), incluso aunque el puerto COM desaparezca al desconectar o apagar el instrumento. Otros instrumentos recibirán números de puerto COM distintos.

Tenga en cuenta que en un equipo distinto no se asignará necesariamente el mismo número de puerto COM a un instrumento en particular (dependerá del historial de instalaciones), pero podrá usar el administrador de dispositivos para cambiar la asignación dada.

Este puerto virtual COM puede ser controlado por aplicaciones de Windows (incluido un emulador de terminal) exactamente de la misma forma que cualquier puerto COM estándar, salvo en cuanto a que la tasa de baudios y otras configuraciones resultan innecesarias y son ignoradas. Algunas aplicaciones antiguas podrían no funcionar con los números de puerto COM 3 o 4, o superiores al 9. En ese caso use el administrador de dispositivos para cambiar la asignación otorgada. Una vez instalado, el controlador será mantenido por Windows Update de la forma habitual.

14.4 Interfaz LAN

La interfaz LAN está diseñada para ser compatible con la versión 1.4 de la norma LXI Core 2011 y contiene las interfaces y protocolos descritos a continuación. Para más información acerca de las normas LXI consulte www.lxistandard.org.

Al encender la unidad y conectarla a una red, intentará por defecto obtener una dirección IP y una máscara de red mediante DHCP o, en caso de que no se obtenga en 30 segundos, por medio de Auto-IP. En el muy poco probable caso de que no se pudiera encontrar una dirección por Auto-IP, se le asignará una IP estática; por defecto es la 192.168.0.100, pero puede cambiarse en la página web. Es recomendable conectar a través de un enrutador, puesto que la asignación de la dirección IP se realiza de forma notablemente más rápida; la conexión directa a PC solamente iniciará el proceso de asignación por Auto-IP una vez agotados los 30 segundos dedicados a intentar la conexión por DHCP.

Debido a la probabilidad de una configuración incorrecta de la interfaz LAN que hiciera imposible la comunicación con el instrumento a través de ella, un pulsador (rotulado como **LAN reset**) accesible a través de un pequeño orificio en el panel posterior proporciona un mecanismo de inicialización de la configuración de red (LCI). Al pulsarlo se restaura la configuración por defecto con el DHCP habilitado, por lo que la unidad seguirá la secuencia descrita en el párrafo anterior. Tenga en cuenta que al reiniciar la interfaz LAN se elimina cualquier protección mediante contraseña.

Es posible seguir el progreso del establecimiento de una conexión LAN mediante la interpretación del indicador de LAN mostrado en pantalla.

No hay LAN	Si la unidad no puede detectar ninguna conexión a una LAN (p. ej., el cable está desenchufado). El indicador {LAN} no se muestra.
Configurando	La unidad ha detectado una conexión LAN pero todavía no está configurada (p. ej., está esperando el DHCP). El indicador {LAN} se muestra.
LAN correcta	La conexión LAN ya está configurada y la unidad se puede comunicar. El indicador {LAN} se muestra.
Fallo de LAN	La unidad ha detectado un problema con la conexión LAN (p. ej., su dirección IP está siendo usada por otro dispositivo). La comunicación no es posible. El indicador {LAN} no se muestra.

14.4.1 Dirección IP y nombre de *host* de LAN

Para comunicarse con el instrumento a través de la interfaz LAN, la dirección IP (asignada durante el proceso de conexión anteriormente descrito) debe ser conocida. Una vez conectado y correctamente configurado, es posible obtener la dirección a partir del servidor DHCP, o utilizando la herramienta LXI Discovery Tool descrita más adelante.

14.4.2 Compatibilidad con mDNS y DNS-SD

El instrumento es compatible con estos protocolos *multicast* de resolución de nombres, que permiten asignar a la unidad un nombre de *host* significativo sin necesitar efectuar una entrada en la base de datos de un servidor central de nombres. El nombre de *host* deseado puede introducirse a través de la página web (a la que, la primera vez, deberá acceder mediante la dirección IP); no se permiten los espacios. El nombre aparece después en el dominio *.local* (p. ej., *my1908.local*) si el dispositivo que accede está configurado para ser compatible con el protocolo (como ocurre con la mayoría de equipos PC modernos). El nombre por defecto es el seguido por el número de serie.

14.4.3 Servidor de ping por ICMP

La unidad cuenta con un servidor ICMP que permite al instrumento aceptar *pings* por medio de su dirección IP como comprobación básica de la comunicación, o mediante su nombre de *host* si funciona la resolución de nombres.

14.4.4 Servidor web y protección de la configuración mediante contraseña

La unidad contiene un servidor web básico. En él se proporciona información sobre el instrumento y se permite configurarlo. Las páginas *Configure* (configurar) e *Instrument Control* (control del instrumento) pueden protegerse mediante una contraseña para prevenir cambios no autorizados en la configuración de funcionamiento remoto; la configuración por defecto es sin contraseña. La propia página *Configure* explica cómo establecer la contraseña. La contraseña puede ser de hasta 15 caracteres de longitud; tenga en cuenta que **debe dejar en blanco el nombre de usuario (User Name)**. Sin embargo, en caso de usarse el interruptor **LAN RESET** del panel posterior para reiniciar todos los parámetros de LAN a sus valores de fábrica, la contraseña y el nombre de *host* también se reiniciarán a su valor por defecto (sin contraseña).

14.4.5 Identificación de LAN

La página web principal del instrumento cuenta con una función «*Identify*» (identificar) que permite al usuario enviarle un comando que hace que el indicador **{LAN}** parpadee hasta que dicho comando se cancele.

14.4.6 LXI Discovery Tool

Esta herramienta puede emplearse para mostrar las direcciones IP y otra información relacionada de todos los dispositivos conectados compatibles con el protocolo de descubrimiento VXI-11. Es una aplicación para Windows PC, proporcionada en el CD-ROM adjunto, que puede instalarse y ejecutarse en el equipo que actúe como controlador, con la unidad conectada bien directamente a la toma de red local de su PC o a través de un enrutador. Si hace doble clic en cualquier elemento de la lista de dispositivos descubiertos se abrirá el navegador web del equipo y mostrará la página de inicio de ese dispositivo. Para una versión más reciente de la herramienta que permita el descubrimiento tanto por VXI-11 como por mDNS visite www.lxistandard.org. También se incluyen herramientas para el descubrimiento de redes locales como parte del paquete National Instruments Measurement and Automation Explorer y la aplicación Agilent Vee.

14.4.7 Protocolo de descubrimiento VXI-11

El instrumento cuenta con una compatibilidad muy limitada con el estándar VXI-11, suficiente únicamente para el protocolo de descubrimiento.

Incorpora un mapeador de puertos RPC de Sun en el puerto TCP 111 y en el puerto UDP 111 según se define en la recomendación RFC1183. Las llamadas permitidas son:

NULL, GET PORT y DUMP.

El puerto TCP 1024 incorpora un sencillo protocolo VXI-11, suficiente únicamente para permitir el descubrimiento de los instrumentos. Las llamadas que admite son:

CREATE LINK, DEVICE_WRITE, DEVICE_READ y DESTROY_LINK.

Una vez establecido un vínculo, el dispositivo ignora cualquier otra señal escrita, y todo intento de lectura de este retorna la misma cadena de identificación que la petición *IDN?.

14.4.8 Nombre de recurso VISA

Debido a la limitada compatibilidad con el protocolo VXI-11 (solamente descubrimiento), al utilizar el instrumento con paquetes de *software* que se comuniquen utilizando un nombre de recurso VISA, el instrumento deberá ser referido por su información de *socket* en bruto. Por ejemplo, un instrumento ubicado en la dirección IP 192.168.0.100 normalmente tendría un nombre de recurso VISA del tipo "TCPIP0::192.168.0.100::inst0::INSTR" pero, para este instrumento, el nombre se deberá modificar para que sea "TCPIP0::192.168.0.100::9221::SOCKET", siendo 9221 el puerto TCP utilizado por este instrumento para su monitorización y control; consulte más adelante.

14.4.9 URL del documento XML de identificación

Tal y como requiere la norma LXI, el instrumento proporciona un documento XML de identificación que puede solicitarse mediante una petición GET a "http://direcciónIP:80/lxi/identification" conforme al esquema XSD del LXI (disponible en <http://www.lxistandard.org/InstrumentIdentification/1.0>) y al estándar XML Schema del W3C (<http://www.w3.org/XML/Schema>). Este documento describe la unidad. Si la resolución de nombres está funcionando, es posible emplear el nombre de *host* en lugar de la dirección IP.

14.4.10 Sockets de TCP

El instrumento utiliza un *socket* en el puerto TCP 9221 para su supervisión y control. Este puerto recibe comandos textuales tal y como se define en la sección «Comandos remotos». Cualquier respuesta es remitida a través del mismo puerto. Toda cadena de comandos debe contener uno o más comandos completos. Los comandos múltiples pueden estar separados por punto y coma «;» o salto de línea. No es necesario incluir un indicador de fin, ya que la trama TCP ya implica uno, pero se puede enviar si se desea.

15 Comunicación de estado

El modelo estándar de comunicación de estado y errores descrito en la norma IEEE 488.2 fue diseñado para la interfaz GPIB (opcional) y contiene algunas funcionalidades diseñadas para usarse con las prestaciones de *hardware* Service Request (petición de servicio) y Parallel Poll (sondeo en paralelo) de tal interfaz, así como para dar cabida a su funcionamiento en semidúplex. A pesar de que dichas funcionalidades son de poca utilidad con otras interfaces, este instrumento pone a disposición de cualquiera de ellas el juego completo de prestaciones. Todas las interfaces remotas comparten el mismo conjunto de registros de error y estado.

El conjunto completo de registros de estado y error y los bits individuales que contienen se muestra en el diagrama de modelo de estado y se describe en detalle a continuación, pero, en breve, el estado se mantiene utilizando tres registros principales: Input Trip Register (registro de desconexión de entrada), Standard Event Status Register (registro de estado de eventos estándar) y Execution Error Register (registro de errores de ejecución). En el Status Byte Register (registro de byte de estado) se presenta un resumen de acuerdo con la selección de dos registros en máscara: Input Trip Enable Register (registro de activación de desconexión de entrada) y Standard Event Status Enable Register (registro de activación de estado de eventos estándar). Otros dos registros en máscara más, Service Request Enable Register (registro de activación de peticiones de servicio) y Parallel Poll Response Enable Register (registro de activación de respuesta de sondeo en paralelo), controlan la operación de las prestaciones GPIB (opcional) de *hardware* Service Request y Parallel Poll (y el mensaje *ist* asociado) respectivamente. Se recomienda que, al controlar la unidad mediante cualquier interfaz que no sea GPIB (opcional), el programa controlador simplemente lea los registros principales de estado directamente.

El registro específico del instrumento Input Trip Register comunica eventos relativos a la función eléctrica del multímetro y las entradas de usuario aplicadas.

El Standard Event Status Register, apoyado por los registros Execution Error Register y Query Error Register (registro de errores de consulta), comunica eventos vinculados al análisis y ejecución de los comandos, así como al flujo de estos, las peticiones y las respuestas a través de la interfaz. La principal utilidad de estos registros se da durante el desarrollo de *software*, ya que un procedimiento de pruebas en producción jamás deberá generar ninguno de estos errores.

15.1 Input Trip Register (ITR) e Input Trip Enable Register (ITE)

El Input Trip Register informa de estados eléctricos surgidos durante el funcionamiento del multímetro. Por su naturaleza, es común a todas las interfaces. Comunica eventos que hayan provocado que la unidad deshabilite de forma inesperada fuente de corriente interna y revierta su modo de medición principal a V CC.

El Input Trip Register tiene un bit de resumen en el Status Byte Register, así como un Enable Register asociado para determinar qué bits (si los hubiera) contribuyen a ese resumen. Todos estos registros son campos de bits, siendo cada uno de los bits independientes (por lo que pueden habilitarse simultáneamente más de uno), con los significados detallados a continuación.

15.1.1 Input Trip Register (ITR)

Bits 7-1 *No usados, permanentemente 0.*

Bit 0 **Protección contra sobretensión:** Se activa cuando se aplica una sobretensión entre los terminales **HI** y **LO** en los siguientes modos: medición de ohmios (cuatro hilos y dos hilos), diodo, continuidad, capacitancia y temperatura.

Los bits del Input Trip Register se activan cuando sucede el evento que comunican, permaneciendo así hasta que son leídos con la consulta ITR?. Una vez que se haya enviado el mensaje de respuesta, cualquier bit que comunique un estado que ya no resulte aplicable será borrado; cualquier bit que comunique un estado que siga siendo cierto permanecerá activado.

El Input Trip Enable Register proporciona la máscara entre el Input Trip Register y el Status Byte Register. Si cualquier bit se coloca a 1 en ambos registros, se activará el bit INTR (bit 1) en el Status Byte Register. Este registro de activación se establece con el comando ITE <NRF> a un valor de 0 a 255, y se lee con la consulta ITE? (que siempre retornará el último valor establecido por el controlador). En el encendido, el registro ITE se establece a 0 e ITR queda limpio (pero los bits que contiene pueden activarse tras la inicialización en el poco frecuente caso de que cualquiera de los estados que comunica sean ciertos).

15.2 Registros Standard Event Status (ESR y ESE)

El Standard Event Status Register está definido por el estándar GPIB opcional de la norma IEEE 488.2. Se trata de un campo de bits, en donde cada bit es independiente e indica lo siguiente:

Bit 7 **Power On (encendido).** Se activa una vez que el instrumento está completamente inicializado y funcionando, bien después del encendido al conectar a la red eléctrica o cuando se ha pulsado la tecla **[Operate]** estando en modo de espera. También se activa cuando se enciende por primera vez con batería, aunque esto solo resulta de utilidad con USB, ya que las demás interfaces remotas no están disponibles con batería.

Bits 6, 3 y 1: *No usados, permanentemente 0.*

Bit 5 **Command Error (error de comando).** Se habilita cuando se detecta un error de sintaxis en un comando o parámetro. El analizador se reinicia y el análisis continúa en el siguiente byte del flujo de entrada.

Bit 4 **Execution Error (error de ejecución).** Habilitado cuando se escribe un valor distinto de cero en el Execution Error Register, si un comando sintácticamente correcto no puede ejecutarse por cualquier razón.

Bit 2 **Query Error (error de consulta).** Habilitado cuando se produce un error de consulta porque el controlador no ha emitido los comandos y leído los mensajes de respuesta en la secuencia correcta.

Bit 0 **Operation Complete (operación completada).** Se habilita en respuesta al comando «*OPC».

El Standard Event Status Register es leído y borrado por la consulta *ESR?, que retorna un número decimal correspondiente a su contenido. En el encendido o en la inicialización tras el modo de espera, se encuentra establecido a 128, para comunicar el bit del encendido.

El Standard Event Status Enable Register proporciona una máscara entre el Event Status Register y el Status Byte Register. Si cualquier bit se coloca a 1 en ambos registros, se activará el bit ESB en el Status Byte Register. Este registro de activación se establece con el comando *ESE <NRF> a un valor de 0 a 255, y se lee con la consulta *ESE? (que siempre retornará el último valor establecido por el controlador). En el encendido está establecido a 0.

15.3 Execution Error Register (EER)

Este registro específico del instrumento contiene un número que representa el último error en el procesamiento de comandos encontrado en esta interfaz. Los números de error tienen los significados siguientes:

- 0 No se ha producido ningún error desde que se leyó por última vez este registro.
- 101 **Error numérico:** el valor enviado para el parámetro estaba fuera del intervalo permitido de ese comando en las circunstancias presentes.
- 102 **Error de modo:** la medición del área secundaria de la pantalla no es compatible con la medición principal.
- 103 **Error de función:** la función (modificador) seleccionada no es compatible con la medición principal.

El Execution Error Register se lee y borra mediante el comando «EER?». Tras el encendido, este registro se encuentra configurado a 0 en todas las instancias de interfaz.

No existe un registro de máscara correspondiente: si se produce cualquiera de estos errores, se activará el bit 4 del Standard Event Status Register. Este bit puede enmascarse de consecuencias posteriores borrando el bit 4 del Standard Event Status Enable Register.

15.4 Status Byte Register (STB) y Service Request Enable Register (SRE) de GPIB (opcional)

Ambos registros se implementan conforme a lo especificado por la norma IEEE 488.2.

Todo bit activado en el Status Byte Register que se corresponda con un bit activado en el Service Request Enable Register provocará la activación del bit RQS/MSS en el Status Byte Register, generando así una petición de servicio en el bus.

El Status Byte Register se lee, bien mediante la consulta *STB?, que retornará MSS en el bit 6, o mediante Serial Poll (sondeo del puerto de serie), que retornará RQS en el bit 6. El Service Request Enable Register se establece con el comando *SRE <NRF> y se lee con la consulta *SRE?.

Bits 7, 3, 2 y 0: *No usados, permanentemente 0.*

- Bit 6 **MSS/RQS.** Este bit (según lo define la norma IEEE 488.2) contiene bien el mensaje Master Status Summary (MSS, resumen de estado maestro) devuelto como respuesta a la consulta *STB? o bien el mensaje Requesting Service (RQS, solicitando servicio) devuelto como respuesta a un sondeo en serie. El mensaje RQS se borra al sondearse, pero el bit MSS permanece habilitado mientras la condición siga siendo cierta.
- Bit 5 **ESB.** El bit **Event Status** (estado de evento). Este bit se habilita si algún bit habilitado en el Standard Event Status Register se corresponde con un bit habilitado en el Standard Event Status Enable Register.
- Bit 4 **MAV.** El bit **Message Available** (mensaje disponible). Este bit se habilitará cuando el instrumento disponga de un mensaje de respuesta formateado y listo para ser enviado al controlador. El bit se borrará una vez que se haya enviado el Response Message Terminator (finalizador del mensaje de respuesta).
- Bit 1 **INTR.** El bit **Input Trip** (desconexión de la entrada). Este bit se activa si algún bit activado en el Input Trip Register se corresponde con un bit activado en el Input Trip Enable Register.

15.5 Sondeo GPIB (opcional) en paralelo (PRE)

Este instrumento ofrece prestaciones completas de sondeo en paralelo según se definen en la norma IEEE 488.1. El Parallel Poll Enable Register (registro de activación del sondeo en paralelo), que se establece con el comando *PRE <NRF> y se lee con la consulta *PRE?, especifica qué bits del Status Byte Register van a ser utilizados para conformar el mensaje local **ist**. Si cualquier bit se coloca a 1 tanto en el STB como en el PRE, **ist** será 1, de lo contrario será 0. El estado del mensaje **ist** también puede leerse directamente mediante la consulta *IST?

El protocolo de capa física del sondeo en paralelo (que determina la línea de datos que se va a controlar y su sentido lógico) se configura mediante los comandos PPC y PPE y se libera mediante los comandos PPU y PPD de la manera definida por la norma. El instrumento implementa *pull-up* pasivo en las líneas DIO durante dicho sondeo.

15.6 Query Error Register: manejo de errores de la norma GPIB (opcional) IEEE 488.2

Estos errores tienen muchas más probabilidades de producirse en la interfaz GPIB (opcional) semidúplex, que requiere al instrumento conservar una respuesta hasta que el controlador le permita hablar. Todas las demás interfaces proporcionan comunicación dúplex completa, con almacenamiento en búfer en la capa física, que habitualmente conserva una respuesta del instrumento hasta que el *software* controlador la lea; no existe un equivalente del estado GPIB (opcional) «autorizado para hablar», por lo que el instrumento no está al tanto de las acciones del controlador.

El error UNTERMINATED de la norma IEEE 488.2 se produce si el instrumento ha recibido una señal de permiso para hablar pero no tiene nada que decir, porque el formateador de respuestas está inactivo y la cola de entrada se encuentra vacía. Ello hará que el bit Query Error se active en el Standard Event Status Register, que se coloque un valor de 3 en el Query Error Register y que el intérprete se reinicie.

El error DEADLOCK de la norma IEEE 488.2 se produce si el formateador de respuestas está esperando para enviar un mensaje de respuesta y la cola de entrada se llena. Ello hará que el bit Query Error se active en el Standard Event Status Register, que se coloque un valor de 2 en el Query Error Register y que el formateador de respuestas se reinicie, desechando el mensaje de respuesta en espera. El intérprete pasará entonces a analizar la siguiente unidad de mensajes de programa, <PROGRAM MESSAGE UNIT>, de la cola de entrada.

El error INTERRUPTED de la norma IEEE 488.2 se produce si el formateador de respuestas está esperando para enviar un mensaje de respuesta pero el intérprete ha leído un <PROGRAM MESSAGE TERMINATOR>, o la cola de entrada contiene más de un mensaje END. Ello hará que el bit Query Error se active en el Standard Event Status Register, que se coloque un valor de 1 en el Query Error Register y que el formateador de respuestas se reinicie, desechando el mensaje de respuesta en espera. El intérprete pasará entonces a analizar la siguiente unidad de mensajes de programa, <PROGRAM MESSAGE UNIT>, de la cola de entrada.

15.7 Ajustes de encendido

Al encender el instrumento se configuran los siguientes valores de estado:

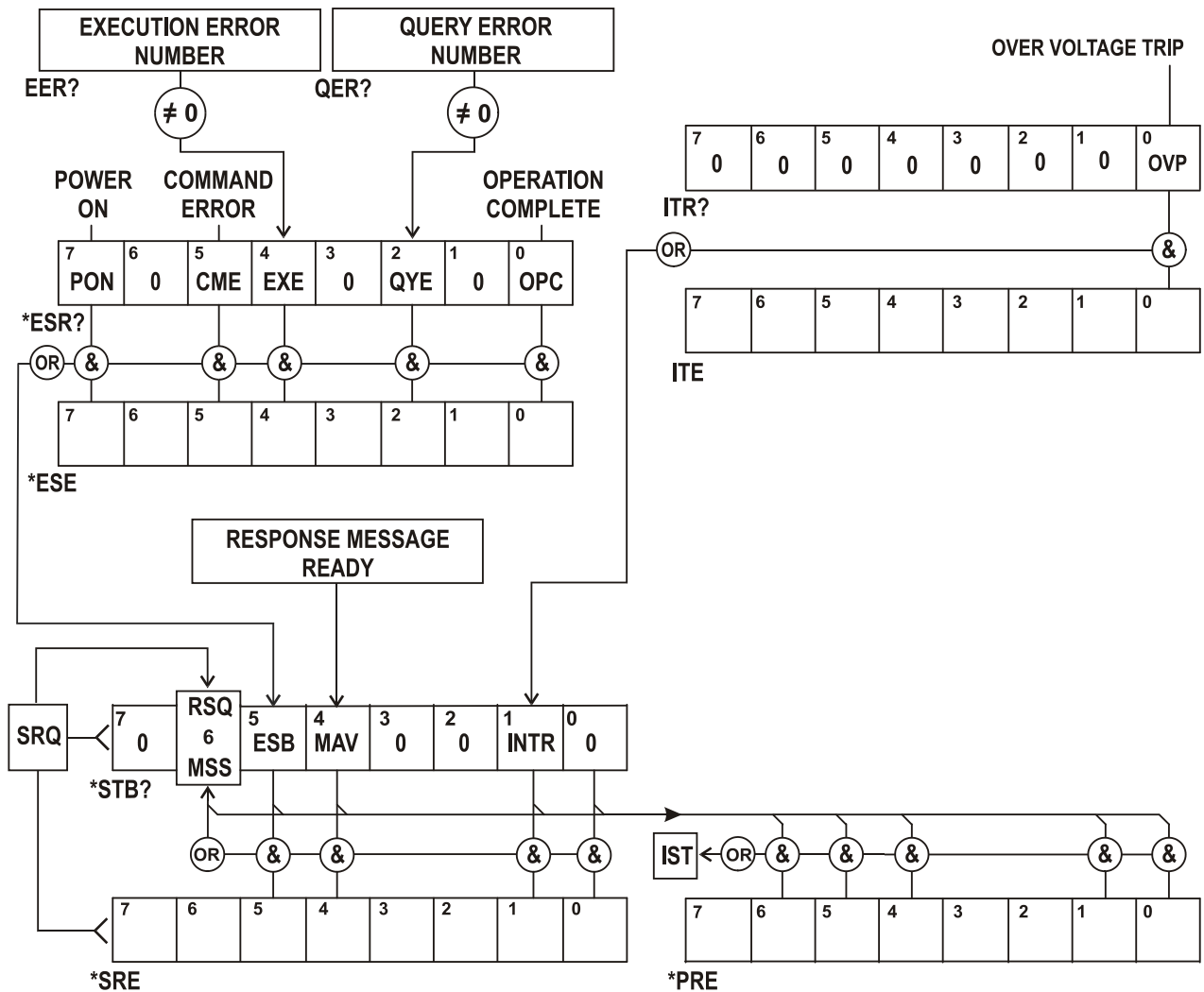
ITE	Input Trip Enable Register	= 0
EER	Execution Error Register	= 0
ESR	Standard Event Status Register	= 128 (bit de encendido activado)
QER	Query Error Register †	= 0
ESE	Standard Event Status Enable Register †	= 0
STB	Status Byte Register	= 0
SRE	Service Request Enable Register †	= 0
PRE	Parallel Poll Response Enable Register †	= 0

† *Los registros así marcados normalmente solo se utilizan a través de la interfaz GPIB (opcional).*

El Input Trip Register (ITR) comunicará cualquier situación aplicable en el momento actual.

El instrumento estará en estado local con el teclado activo. Los parámetros del instrumento en el encendido son los mismos que en el último apagado.

15.8 Modelo de estado del multímetro 1908



15.9 Resumen de registros

Establecer	Consultar	Nombre
†	ITR?	Input Trip Register
ITE	ITE?	Input Trip Enable Register
†	EER?	Execution Error Register
†	QER?	Query Error Register
†	*ESR?	Standard Event Status Register
*ESE	*ESE?	Standard Event Status Enable Register
	*STB?	Status Byte Register
*SRE	*SRE?	Status Byte Enable Register
*PRE	*PRE?	Parallel Poll Response Enable Register

† Estos registros se borran tras ser consultados o por medio del comando *CLS.

16 Comandos remotos

16.1 Información general

16.1.1 Funcionamiento remoto y local

En el encendido el instrumento se encontrará en estado local, permitiendo el uso normal del teclado. Todas las interfaces remotas permanecen activas y a la escucha de un comando remoto. El instrumento entrará en el estado remoto cuando reciba cualquier comando desde cualquier interfaz. En este estado, el teclado permanece bloqueado y el instrumento pasa a mostrar la pantalla de inicio y el indicador REM activado en pantalla. El instrumento puede hacerse retornar al estado local pulsando **[Cancel]** (Local); sin embargo, entrará de nuevo inmediatamente en el estado remoto si vuelve a solicitarse comunicación con él o recibe otro comando desde cualquier interfaz. Es responsabilidad del usuario evitar cualquier conflicto si los parámetros se modifican desde el panel frontal mientras la unidad se encuentra en el estado local.

16.1.2 Manejo de los comandos remotos

Cada interfaz de control remoto cuenta con una cola de entrada propia que se llena, por interrupciones, de manera transparente para todas las demás operaciones del instrumento. La interfaz RS232 incorpora control de flujo mediante el envío de XOFF cuando la cola contiene aproximadamente 200 caracteres, y después XON cuando quedan disponibles unos 100 espacios. Todas las demás interfaces cuentan en su protocolo de comunicación de capa física con mecanismos estándar para el control automático del flujo.

Los comandos son tomados de las colas de entrada por el intérprete según van estando disponibles. Los comandos y las consultas de cada cola se ejecutan en orden, pero el orden de ejecución de los comandos de diferentes interfaces no está definido, por lo que no se deberá confiar en él. El analizador no empieza con un nuevo comando mientras no se haya completado cualquier comando o consulta anterior. Las respuestas se envían a la interfaz que ejerció la consulta. No existe cola interna de salida, por lo que en la interfaz GPIB (opcional) el formateador de respuestas esperará, indefinidamente si es necesario, hasta que el controlador haya leído el mensaje de respuesta completo, antes de que al analizador se le permita comenzar con el siguiente comando de la cola de entrada. En todas las demás interfaces el mensaje de respuesta se envía inmediatamente a unos búferes situados en la capa física.

16.1.3 Formatos de los comandos remotos

Los comandos son enviados por el controlador como <PROGRAM MESSAGES> (mensajes de programa), consistiendo cada uno de ellos en cero o más elementos <PROGRAM MESSAGE UNIT> (unidad de mensajes de programa) separados (si existe más de uno de tales elementos) por elementos <PROGRAM MESSAGE UNIT SEPARATOR> (separador de unidades de mensajes de programa) y finalmente un <PROGRAM MESSAGE TERMINATOR> (finalizador de mensajes de programa).

El <PROGRAM MESSAGE UNIT SEPARATOR> es el carácter de punto y coma ';' (3BH).

El <PROGRAM MESSAGE TERMINATOR>, que separa o finaliza <PROGRAM MESSAGES>, es el carácter de nueva línea (0AH), aunque en el caso de la interfaz GPIB (opcional) también puede usarse el mensaje de *hardware* END (fin), bien con el último carácter del mensaje o con la nueva línea.

Se entiende como <PROGRAM MESSAGE UNIT> a un comando cualquiera de la lista de comandos remotos, que debe enviarse en su integridad conforme se especifica. Un comando debe separarse de cualesquiera parámetros por medio de <WHITE SPACE> (espacio en blanco), que se define como cualquiera de los códigos de caracteres 00H a 20H inclusive, salvo el carácter de nueva línea 0AH. No se permite <WHITE SPACE> dentro de ningún identificador o parámetro de un comando, pero cualquier <WHITE SPACE> adicional simplemente se ignora. Advierta que el carácter de retroceso (07H) se trata como un <WHITE SPACE>, por lo que no puede emplearse para borrar caracteres incorrectos, y no ocultará el error.

El bit superior de todos los caracteres se ignora y todos los comandos son insensibles a las mayúsculas o minúsculas. Los comandos que requieren de un parámetro numérico aceptan el

formato libre <NRF>; los parámetros textuales deben enviarse como Character Program Data (datos de programa de caracteres) <CPD> conforme se especifica.

Los números <NFR> deben especificarse en unidades básicas, pueden contar con un separador decimal (punto) y una parte fraccionaria y pueden incluir una parte exponencial si resulta de utilidad. Se redondean a la precisión permitida, por lo que tanto 12, 12.00, 1.2e1 como 120e-1 se aceptan como el número 12.

16.1.4 Sincronía de los comandos

No existen parámetros dependientes o emparejados, comandos superpuestos, elementos de datos de programa en forma de expresiones ni encabezados de programas de comandos compuestos.

Todos los comandos están separados y son secuenciales, se ejecutan al analizarse y se consideran completos de manera inmediata. Con el fin de brindar una funcionalidad útil, el bit Operation Complete (bit 0) del Standard Event Status Register solamente puede ser activado mediante el comando *OPC. Debido a la naturaleza secuencial de las operaciones remotas puede utilizarse el comando *OPC o la consulta *OPC? para la sincronización del dispositivo.

16.1.5 Formatos de respuesta

Las respuestas desde el instrumento al controlador se envían como <RESPONSE MESSAGES> (mensajes de respuesta), que constan de una <RESPONSE MESSAGE UNIT> (unidad de mensajes de respuesta) seguida por un <RESPONSE MESSAGE TERMINATOR> (finalizador de mensajes de respuesta), que es el carácter de retorno de carro (0DH) seguido por el carácter de nueva línea (0AH) con, en el caso de GPIB (opcional) solamente, el mensaje END mediante NL^END. En las descripciones a continuación esto se muestra como <RMT>.

Cada consulta produce un <RESPONSE MESSAGE> específico, que se describe en el apartado de tal comando de consulta dentro de la lista de comandos remotos a continuación. La mayor parte de respuestas constan de una palabra clave seguida bien de texto o de un número en uno de los siguientes formatos:

<NR1> Un entero sin separador decimal o una unidad.

<NR2> Un número con separador decimal fijo, con parte fraccionaria pero sin parte exponencial.

<NR3> Un número con separador decimal flotante, con parte fraccionaria y parte exponencial.

<CRD> Character Response Data (datos de respuesta de caracteres), que consta de los caracteres textuales enumerados.

<DATOS ASCII> Una combinación de números y caracteres de texto.

Cuando resulta de utilidad, los números van seguidos por un indicador de unidades (que depende del modo actual de medición) como confirmación. Las unidades usadas son: V DC, V AC, V AC+DC, A DC, A AC, A AC+DC, Hz, Ohms, F (faradios), V, dB, W, VA, %, F (Fahrenheit) y C (Celsius).

16.2 Lista de comandos

En esta sección se facilitan todos los comandos y consultas con que cuenta este instrumento. Todos los parámetros numéricos se muestran como <NRF> y pueden ser enviados como <NR1>, <NR2> o <NR3> según lo descrito anteriormente.

16.2.1 Comandos generales

- READ?** Retorna la siguiente lectura del área principal de la pantalla inmediatamente después de analizarse el comando.
- La sintaxis de la respuesta es <datos ASCII><RMT>
- Siendo <ASCII data> una cadena de caracteres dividida en dos campos: uno de 11 caracteres más otro con un máximo de 8 caracteres. El primer campo es el valor de la medición, y consta de lo siguiente:
- Dígito 1: espacio para valores positivos o un signo “menos”.
- Dígitos 2 a 8: un número de 6 dígitos más el separador decimal en el formato del intervalo seleccionado para la medición.
- Dígitos 9 a 11: el exponente en la forma e00, e-3, e03, etc.; es decir, en notación científica.
- Cualquier lectura con sobrecarga (es decir, > 120.000 conteos) retorna «OVLOAD». Un desbordamiento de cálculo (aplicable a los resultados de algunas funciones) retorna «OVFLOW».
- El segundo campo contiene el indicador de unidades, y será uno de los siguientes:
- | | | |
|----------------------------------|-------------|----------------|
| V DC | V AC | V AC+DC |
| A DC | A AC | A AC+DC |
| Hz | Ohms | F (faradios) |
| V
(comprobación
de diodos) | C (Celsius) | F (Fahrenheit) |
| dB | W | VA |
| % | | |
- Ejemplos:
- | | |
|--------------------|--------------|
| 101.234e-3 V DC | (101,234 mV) |
| -10.0012e00 V DC | (-10,0012 V) |
| 00.1234e00 V AC+DC | (0,1234 V) |
| 100.01e03 Hz | (100,01 kHz) |
| 01.010e-6 F | (1,01 µF) |
- READ2?** Retorna las lecturas del área secundaria de la pantalla inmediatamente después de analizarse el comando. Su sintaxis es igual que la de READ? descrita anteriormente. Si el área secundaria de la pantalla está mostrando actualmente el intervalo de la principal, la respuesta será RANGE (intervalo).

MODE?	<p>Retorna el estado del área principal de la pantalla, incluyendo el modo y el intervalo, y si dicho intervalo está en modo bloqueado (manual) o automático.</p> <p>La sintaxis de la respuesta es: <datos ASCII>,<datos ASCII>,<datos ASCII>,<RMT></p> <p>La respuesta incluye tres campos de datos ASCII.</p> <p>El primer campo contiene el modo del área principal de la pantalla, que puede ser:</p> <p>VDC, VAC, V AC+DC, IDC, IAC, IAC+DC, OHMS, DIODE, CONT, FREQ, CAP, TEMPC, TEMPF.</p> <p>El segundo campo contiene el intervalo; p. ej., «1000mV».</p> <p>El tercer y último campo contiene el estado de selección del intervalo, que será bien «MAN» para el intervalo manual o «AUTO» para el intervalo automático.</p> <p>Cada uno de los campos ASCII está separado por una coma.</p>
MODE2?	<p>Retorna el estado del área secundaria de la pantalla, incluyendo el modo y el intervalo, y si dicho intervalo está en modo bloqueado (manual) o automático.</p> <p>La sintaxis de la respuesta es: <datos ASCII>,<datos ASCII>,<datos ASCII>,<RMT></p> <p>La respuesta incluye tres campos de datos ASCII.</p> <p>El primer campo contiene el modo del área secundaria de la pantalla, que puede ser:</p> <p>VDC, VAC, IDC, IAC, FREQ.</p> <p>El segundo campo contiene el intervalo; p. ej., «1000mV».</p> <p>El tercer y último campo contiene el estado de selección del intervalo, que será bien «MAN» para el intervalo manual o «AUTO» para el intervalo automático. La selección manual del intervalo solamente está disponible al elegir 10 A.</p> <p>Cada uno de los campos ASCII está separado por una coma.</p>
FILTON	<p>Habilita el filtro de <i>hardware</i> de 50/60 Hz. Este filtro solo afecta a los modos de medición de V CC y ohmios.</p>
FILTOFF	<p>Deshabilita el filtro de <i>hardware</i> de 50/60 Hz. Este filtro solo afecta a los modos de medición de V CC y ohmios.</p>
SPEED <CPD>	<p>Establece la velocidad de muestreo estándar del instrumento a 4 o 20 muestras/s.</p> <p>Los siguientes <CPD> pueden usarse para establecer la velocidad de muestreo:</p> <p><SLOW> (lenta) establece la velocidad de muestreo a 4 muestras/s.</p> <p><FAST> (rápida) establece la velocidad de muestreo a 20 muestras/s.</p>
RTD <CPD>	<p>Establece la conexión para la medición de la temperatura del RTD a dos hilos o cuatro hilos. Los siguientes <CPD> puede usarse para establecer la conexión:</p> <p><2W> establece la conexión de la medición a dos hilos.</p> <p><4W> establece la conexión de la medición a cuatro hilos.</p>

16.2.2 Comandos del área principal de la pantalla

- VDC <CPD> Configura el área principal de la pantalla a voltios CC y, opcionalmente, establece el intervalo; de no especificarse ninguno, se habilita el intervalo automático.
- Los siguientes <CPD> pueden usarse para establecer el intervalo:
<100MV>, <1000MV>, <10V>, <100V>, <1000V>
- VAC <CPD> Configura el área principal de la pantalla a voltios CA y, opcionalmente, establece el intervalo; de no especificarse ninguno, se habilita el intervalo automático.
- Los siguientes <CPD> pueden usarse para establecer el intervalo:
<100MV>, <1000MV>, <10V>, <100V>, <750V>
- VACDC <CPD> Configura el área principal de la pantalla a voltios CA+CC y, opcionalmente, establece el intervalo; de no especificarse ninguno, se habilita el intervalo automático.
- Los siguientes <CPD> pueden usarse para establecer el intervalo:
<100MV>, <1000MV>, <10V>, <100V>, <750V>
- IDC <CPD> Configura el área principal de la pantalla a amperios CC y, opcionalmente, establece el intervalo; de no especificarse ninguno, se habilita el intervalo automático en mA.
- Los siguientes <CPD> pueden usarse para establecer el intervalo:
<1MA>, <100MA>, <1000MA>, <10A>
- IAC <CPD> Configura el área principal de la pantalla a amperios CA y, opcionalmente, establece el intervalo; de no especificarse ninguno, se habilita el intervalo automático en mA.
- Los siguientes <CPD> pueden usarse para establecer el intervalo:
<1MA>, <100MA>, <1000MA>, <10A>
- IACDC <CPD> Configura el área principal de la pantalla a amperios CA+CC y, opcionalmente, establece el intervalo; de no especificarse ninguno, se habilita el intervalo automático en mA.
- Los siguientes <CPD> pueden usarse para establecer el intervalo:
<1MA>, <100MA>, <1000MA>, <10A>
- OHMS <CPD> Configura el área principal de la pantalla a ohmios con dos hilos y, opcionalmente, establece el intervalo; de no especificarse ninguno, se habilita el intervalo automático.
- Los siguientes <CPD> pueden usarse para establecer el intervalo:
<100>, <1000>, <10K>, <100K>, <1000K>, <10M>
- 2WOHMS <CPD> Configura el área principal de la pantalla a ohmios con dos hilos y, opcionalmente, establece el intervalo; de no especificarse ninguno, se habilita el intervalo automático.
- Los siguientes <CPD> pueden usarse para establecer el intervalo:
<100>, <1000>, <10K>, <100K>, <1000K>, <10M>

4WOHMS <CPD>	Configura el área principal de la pantalla a ohmios con cuatro hilos y, opcionalmente, establece el intervalo; de no especificarse ninguno, se habilita el intervalo automático. Los siguientes <CPD> pueden usarse para establecer el intervalo: <100>, <1000>, <10K>, <100K>, <1000K>, <10M>
CONT	Configura el área principal de la pantalla a la comprobación de continuidad.
DIODE	Configura el área principal de la pantalla a la comprobación de diodos.
TEMPC <CPD>	Configura el área principal de la pantalla a la medición de temperatura en grados Celsius y, opcionalmente, establece el tipo de sonda RTD; de no especificarse ninguna, se usará la existente. Los siguientes <CPD> pueden usarse para establecer el tipo de sonda: <PT100>, <PT1000>
TEMPF <CPD>	Configura el área principal de la pantalla a la medición de temperatura en grados Fahrenheit y, opcionalmente, establece el tipo de sonda RTD; de no especificarse ninguna, se usará la existente. Los siguientes <CPD> pueden usarse para establecer el tipo de sonda: <PT100>, <PT1000>
CAP <CPD>	Configura el área principal de la pantalla a medición de la capacitancia y, opcionalmente, establece el intervalo; de no especificarse ninguno, se habilita el intervalo automático. Los siguientes <CPD> pueden usarse para establecer el intervalo: <10NF>, <100NF>, <1UF>, <10UF>, <100UF>
FREQ <CPD>	Configura el área principal de la pantalla a la medición de la frecuencia y, opcionalmente, establece el intervalo; de no especificarse ninguno, se habilita el intervalo automático. Los siguientes <CPD> pueden usarse para establecer el intervalo: <100HZ>, <1000HZ>, <10KHZ>, <100KHZ>
AUTO	Configura el área principal de la pantalla a intervalo automático, salvo para la comprobación de continuidad o de diodo.
MAN	Configura el área principal de la pantalla a intervalo manual; es decir, el intervalo actual queda «bloqueado».

16.2.3 Comandos del modo de medición dual

VDC2	Configura el área secundaria de la pantalla a voltios CC (intervalo automático).
VAC2	Configura el área secundaria de la pantalla a voltios CA (intervalo automático).
IDC2 <CPD>	Configura el área secundaria de la pantalla a amperios CC y, opcionalmente, selecciona el intervalo de mA (intervalo automático) o el intervalo de 10 A; de no especificarse ninguno, se usa el existente. Pueden usarse los siguientes <CPD>: <1MA>, <100MA>, <1000MA>, <10A> Si el área principal de la pantalla se configura a amperios CA, el intervalo de la secundaria será el mismo que el de la principal.
IAC2 <CPD>	Configura el área secundaria de la pantalla a amperios CA y, opcionalmente, selecciona el intervalo de mA (intervalo automático) o el intervalo de 10 A; de no especificarse ninguno, se usa el existente. Pueden usarse los siguientes <CPD>: <1MA>, <100MA>, <1000MA>, <10A> Si el área principal de la pantalla se configura a amperios CC, el intervalo de la secundaria será el mismo que el de la principal.
FREQ2	Configura el área secundaria de la pantalla a frecuencia (intervalo automático). Previamente se deberá haber seleccionado V CA o I CA en el área principal.

16.2.4 Comandos modificadores de primer nivel

NULL	Configura el área principal de la pantalla a nulo y la establece a modo manual; es decir, el intervalo actual queda «bloqueado». La lectura sin anular se mostrará en el área secundaria siempre que el instrumento no se encuentre en modo de medición dual y no se esté midiendo la capacitancia.
NULLOFF	Cancela el funcionamiento en nulo.
HOLD	Congela el valor del área principal de la pantalla. La lectura normal, actualizada, se mostrará en el área secundaria siempre que el instrumento no se encuentre en modo de medición dual y no se esté midiendo la capacitancia.
HOLD OFF	Cancela el modo Hold.
DB <CPD>	Configura el área principal de la pantalla para que muestre el valor de dB de la medición de V CA (que debe haber sido previamente seleccionada en el área principal de la pantalla) y, opcionalmente, establece la impedancia de referencia; de no especificarse ninguna, se usará el valor existente. Los siguientes <CPD> pueden usarse para establecer la impedancia: <50>, <75>, <93>, <110>, <124>, <125>, <135>, <150>, <250>, <300>, <500>, <600>, <800>, <900>, <1000>, <1200>, <8000>.
DBOFF	Cancela el modo DB.

16.2.5 Comandos modificadores de segundo nivel

- DELTA** <NRF> Selecciona la función Delta % y, opcionalmente, establece el valor de referencia; de no especificarse ninguno, se usará el existente. El porcentaje de desviación aparecerá en el área secundaria de la pantalla.
- DELTA?** Retorna el valor Delta %. La sintaxis de la respuesta es: <datos ASCII><RMT>
Siendo <ASCII data> una cadena de caracteres dividida en dos campos (valor seguido por %) exactamente igual a la respuesta normal de READ?; vea la sección correspondiente a ese comando para más detalles.
Si Delta % es mayor de 999,99 %, el valor de la respuesta será <OVFLOW>; si Delta % no está funcionando, el valor de respuesta será cero.
- LIMITS** <NRF>, <NRF> Selecciona la función Limits y, opcionalmente, establece los límites (LO, HI); de no especificarse ninguna referencia, se usará el valor existente. El área secundaria de la pantalla mostrará PASS (válido), LO (bajo) o HI (alto).
- LIMITS?** Retorna el resultado de la última comparación de Limits.
La sintaxis de la respuesta es: <datos ASCII><RMT>
Siendo <datos ASCII> PASS, LOW, HIGH, o OFF.
PASS indica que la lectura se encontraba dentro de los límites o era igual a uno de ellos (o a ambos).
LOW indica que la lectura era inferior al límite LO establecido.
HIGH indica que la lectura era superior al límite HI establecido.
OFF indica que la función Limits no se estaba ejecutando.
- MMON** Comienza el modo de grabación Min-Max, estableciendo inicialmente Min y Max al mismo valor. Si el modo Min-Max ya está en funcionamiento, Min y Max se reinician al mismo valor y la grabación comienza de nuevo.
- MM?** Retorna los valores Min y Max registrados.
La sintaxis de la respuesta es: <datos ASCII de Min><datos ASCII de Max><RMT>
Siendo cada <datos ASCII> una cadena de caracteres dividida en dos campos (valor seguido por unidades) exactamente igual a la respuesta normal de READ?; vea la sección correspondiente a ese comando para más detalles. Las dos cadenas de caracteres están separadas por dos espacios.
- AXB** <NRF>, <NRF> Inicia la función de escalado $Ax+b$ y, opcionalmente, establece los parámetros A y b; de no enviarse A y b, se usarán los valores existentes.
- AXB?** Retorna el resultado de la función de escalado $Ax+b$.
La sintaxis de la respuesta es: <datos ASCII><RMT>
Siendo cada <datos ASCII> una cadena de caracteres con el mismo formato que el primer campo (valor) de la respuesta normal de READ?; vea la sección correspondiente a ese comando para más detalles. Si $Ax+b$ no se está ejecutando, se retornará el valor cero.
- WATTS** <NRF> Selecciona la función Watts y, opcionalmente, establece la impedancia de referencia; de no especificarse ninguna, se usará el valor existente. En el área principal de la pantalla se deberá haber especificado Vac o Vdc; Watts se muestra en el área secundaria.

WATTS?	<p>Retorna el resultado del cálculo de Watts.</p> <p>La sintaxis de la respuesta es: <datos ASCII><RMT></p> <p>Siendo <datos ASCII> una cadena de caracteres dividida en dos campos (valor seguido por unidades) exactamente igual a la respuesta normal de READ?; vea la sección correspondiente a ese comando para más detalles. Si la función Watts no se está ejecutando, se retornará el valor cero.</p>
VA	<p>Configura la función VA; previamente se deberá haber seleccionado V CA o V CC en el área principal de la pantalla y el instrumento deberá estar conectado para medir tanto la tensión como la corriente. VA se muestra en el área secundaria de la pantalla.</p>
VA?	<p>Retorna el resultado del cálculo de VA.</p> <p>La sintaxis de la respuesta es: <datos ASCII><RMT></p> <p>Siendo <datos ASCII> una cadena de caracteres dividida en dos campos (valor seguido por unidades) exactamente igual a la respuesta normal de READ?; vea la sección correspondiente a ese comando para más detalles. Si la función VA no se está ejecutando, se retornará el valor cero.</p>
CANCEL	<p>Cancela el modificador de segundo nivel que se esté ejecutando actualmente.</p>

16.2.6 Comandos de registro de datos

LOGON <CPD>	<p>Activa el funcionamiento del registro de datos y, opcionalmente, establece el temporizador interno de intervalo del registro; de no especificarse ningún intervalo, se usará el valor existente.</p> <p>Pueden usarse los siguientes <CPD>:</p> <p><ALL> Configura el temporizador de intervalo a la velocidad de muestreo (muestras/s).</p> <p><OFF> Deshabilita el temporizador de intervalo pero sigue permitiendo la activación manual.</p> <p>Es posible además introducir un valor entre 0 y 9999.</p> <p>Si el intervalo se configura a 0, se deshabilitará el temporizador, pero el registro podrá seguir activándose manualmente (desde el teclado) o de forma remota mediante una señal de activación externa o un comando remoto (TRIG); vea a continuación.</p>
LOG?	<p>Retorna el contenido de todas las posiciones válidas del almacén del registro de datos, comenzando por la posición 001.</p> <p>La sintaxis de la respuesta es: <datos ASCII><RMT></p> <p>Consistiendo <datos ASCII> de hasta 500 resultados completos separados por comas, cada uno de ellos compuesto de tres campos. El primer campo es el número de la lectura, que cuenta con tres dígitos seguidos de tres espacios. Los dos campos siguientes contienen, respectivamente, el valor de la medición y las unidades de medida exactamente con el mismo formato que la respuesta normal del comando READ?; vea la sección correspondiente a ese comando para más detalles.</p> <p>La respuesta al comando LOG? conlleva un cierto retardo, que varía en función del número total de posiciones de lectura a retornar. Cuantas más lecturas almacenadas existan, mayor será. Este retardo es de aproximadamente 25 ms por lectura.</p>

TRIG	Con el registro de datos habilitado, se almacenará una lectura cada vez que se active el comando TRIG. Puesto que este comando remoto está relacionado mediante una condición lógica OR con el temporizador interno, ambos pueden funcionar juntos, o bien puede deshabilitarse el temporizador interno estableciendo el intervalo en 0 segundos.
LOGCOUNT	Retorna el número total de lecturas almacenadas. La sintaxis de la respuesta es: <NR1><RMT> Donde <nr1> es un valor entre 1 y 500.
CANCEL	Detiene la ejecución del registro de datos.
LOGCLEAR	Cancela la función del registro de datos, si estuviera ejecutándose, y borra los resultados de la memoria.

16.2.7 Comandos comunes

*IDN?	Devuelve la identificación del instrumento. La respuesta es en la forma <NOMBRE>, <modelo>, <serie>, <versión><RMT>, siendo <NOMBRE> el nombre del fabricante, <modelo> el tipo de aparato, <serie> el número de serie de la interfaz y <versión> el nivel de revisión del firmware instalado.
*RST	Restablece los parámetros funcionales del instrumento a su configuración por defecto tal cual se enumeran en la sección «Ajustes predeterminados de fábrica». No afecta a la configuración de ninguna interfaz remota.
*OPC	Activa el bit Operation Complete (bit 0) del Standard Event Status Register. Ello sucede tan pronto se ejecute el comando, debido a la naturaleza secuencial de todas las operaciones.
*OPC?	Consulta el estado del bit de Operation Complete. La respuesta es siempre 1<RMT> y se encuentra disponible tan pronto se ejecute el comando, debido a la naturaleza secuencial de todos los comandos.
*WAI	Espera a que Operation Complete sea verdadero. Este comando no tiene ningún efecto debido a la naturaleza secuencial de todas las operaciones.
*TST?	El multímetro digital no tiene capacidad de autocomprobación, y la respuesta es siempre 0<RMT>.
*TRG	El multímetro digital no tiene capacidad de activación. El comando es ignorado en este instrumento.

16.2.8 Comandos de estado

*CLS	Borra el estado. Limpia todas las indicaciones de estado, incluidas las del Status Byte. No borra ningún registro Enable (de activación).
ITR?	Consulta el Input Trip Register. El formato de la respuesta es <NR1><RMT>. Borra cualquier bit que ya no resulte aplicable.
ITE <NRF>	Establece el Input Trip Enable Register a <NRF>
ITE?	Retorna el valor del Input Status Enable Register. La respuesta es: <NR1><RMT>.
EER?	Consulta y borra el Execution Error Register. El formato de la respuesta es <NR1><RMT>.

QER?	Consulta y borra el Query Error Register. El formato de la respuesta es <NR1><RMT>.
*STB?	Comunica el valor del Status Byte. La respuesta es: <NR1><RMT>. Al no existir cola de salida, el bit MAV solamente puede ser leído por un sondeo en serie de GPIB (opcional) y no por esta consulta, ya que cualquier mensaje previo habrá sido ya enviado.
*SRE <NRF>	Establece el Service Request Enable Register a <NRF>
*SRE?	Comunica el valor del Service Request Enable Register. La respuesta es <NR1><RMT>.
*PRE <NRF>	Establece el Parallel Poll Enable Register al valor <NRF>.
*PRE?	Comunica el valor del Parallel Poll Enable Register. La respuesta es <NR1><RMT>.
*IST?	Retorna el estado del mensaje local ist tal y como lo define la norma IEEE 488.2. La respuesta es 0<RMT> si el mensaje local es falso, o 1<RMT> si es verdadero.

16.2.9 Comandos para la administración de las interfaces

LOCAL	Pasa al modo local. Cualquier comando posterior restablecerá el estado remoto.
ADDRESS?	Retorna la dirección del bus GPIB (opcional). La respuesta es <NR1><RMT>.
IPADDR?	Retorna la dirección IP actual de la interfaz LAN, siempre y cuando se encuentre conectada. Si no está conectada, la respuesta será: la IP estática cuando se haya configurado para usar siempre dicha IP estática; o bien 0.0.0.0 en caso de que se esté esperando al protocolo DHCP o Auto-IP. La respuesta es nnn.nnn.nnn.nnn<RMT>, siendo cada nnn un valor de 0 a 255.
NETMASK?	Retorna la máscara de red actual de la interfaz LAN, siempre y cuando se encuentre conectada. La respuesta es nnn.nnn.nnn.nnn<RMT>, siendo cada nnn un valor de 0 a 255.
NETCONFIG?	Retorna el primer medio por el que se buscará una dirección IP. La respuesta es <CRD><RMT>, siendo <CRD> igual a DHCP, AUTO o STATIC.

Los siguientes comandos especifican los parámetros a usar por la interfaz LAN. **Nota:** Tras el envío de estos comandos es necesario apagar y volver a encender la unidad para que los nuevos ajustes se hagan efectivos (o se retornen como respuesta a las consultas anteriormente enumeradas). El instrumento no trata de verificar la validez de la dirección IP o de la máscara de red en modo alguno salvo comprobar que cada parte quepa en 8 bits. El interruptor **LAN reset** (reinicio de LAN) del panel posterior anulará estos comandos y restaurará los ajustes por defecto conforme se ha descrito anteriormente.

NETCONFIG <CPD>	Especifica el primer medio por el que se buscará una dirección IP. <CPD> debe ser igual a DHCP, AUTO o STATIC.
IPADDR <QUAD>	Establece la dirección IP estática potencial de la interfaz LAN (conforme a la página web). El parámetro debe ser estrictamente un cuádruple con puntos para la dirección IP, siendo cada parte de tal dirección un valor <NR1> en el intervalo de 0 a 255 (p. ej., 192.168.1.101).
NETMASK <QUAD>	Establece la máscara de red correspondiente a la dirección IP estática de la interfaz LAN. El parámetro debe ser estrictamente un cuádruple con puntos para la máscara, siendo cada parte de ella un valor <NR1> en el intervalo de 0 a 255 (p. ej., 255.255.255.0).

17 Ajustes predeterminados por defecto

El instrumento se suministra con todas las condiciones configuradas a sus valores predeterminados por defecto, según se enumera a continuación.

El multímetro retorna a sus valores por defecto mediante el comando de reinicio del sistema, que se invoca desde el menú Utilities (consulte la [sección 12.8](#)) o con el comando remoto *RST.

Valores predeterminados:

Parámetro de medición configurado a voltios CC, modo de medición sencilla.

Modo de intervalo automático habilitado.

Todos los modificadores de primer nivel cancelados, incluyendo Ohms Null.

Todos los modificadores de segundo nivel cancelados.

Factores de Ax + b configurados como A = 1,0000 y b = 00000.

Límites configurados a 0,0000.

Referencia de Delta % configurada a 10000.

Impedancia de referencia de dB configurada a 600 Ω .

Impedancia de referencia de Watts configurada a 50 Ω .

Registro de datos deshabilitado (valor «Off») y temporizador configurado a 0000 segundos (contenido del almacén del registro de datos conservado).

Activación externa deshabilitada (valor «Off»).

Velocidad configurada a lenta (4 lecturas/s).

Símbolo de actualización de la medición (asterisco) habilitado (valor «On»).

Señal acústica deshabilitada (valor «Off»).

Filtro de medición habilitado (valor «On»).

Tipo de sonda RTD configurado a PT100.

Modo de medición de RTD configurado a cuatro hilos.

Dirección de bus configurada a 1 (no mediante *RST).

Velocidad de baudios: 9600 (fija).

Nota: Las constantes de calibración no se ven alteradas por un reinicio del sistema.

18 Software de PC con interfaz gráfica

1908-PC Link es una aplicación para PC que puede encontrarse en la carpeta 1908 del CD-ROM suministrado con este instrumento. Esta aplicación proporciona una interfaz gráfica de usuario (GUI) para el control remoto del multímetro desde un equipo PC. La conexión puede realizarse mediante USB, RS232 o LAN (Ethernet).

La interfaz ofrece acceso remoto al instrumento a través del ratón con una disposición similar a la del instrumento real. Es posible seleccionar la función de medición tanto para el área principal de la pantalla como para la secundaria, así como el intervalo de medición. La pantalla incluye un gráfico de barras analógico con marcadores para las lecturas máxima y mínima.

Una función de registro permite almacenar ambas mediciones a intervalos de tiempo definidos y mostrar los datos en vistas gráficas o tabuladas. Los datos registrados pueden exportarse a un archivo CSV.

La aplicación también brinda la posibilidad de descargar el contenido del registro de datos interno del propio multímetro y exportarlo a un archivo CSV.



Thurlby Thandar Instruments Ltd.

Glebe Road • Huntingdon • Cambridgeshire • PE29 7DR • England (United Kingdom)

Telephone: +44 (0)1480 412451 • Fax: +44 (0)1480 450409

International web site: www.aimtti.com • UK web site: www.aimtti.co.uk

Email: info@aimtti.com