



---

---

AIM & THURLBY THANDAR INSTRUMENTS

1908

---

---

5½ Digit Dual Measurement Multimeter

INSTRUCTIONS

Aim-TTi

# TABLE DES MATIÈRES

<b>1</b>	<b>Description du produit</b>	<b>4</b>
<b>2</b>	<b>Sécurité</b>	<b>5</b>
	Symboles	6
<b>3</b>	<b>Installation</b>	<b>7</b>
3.1	Tension de fonctionnement secteur	7
3.2	Câble d'alimentation secteur	8
3.3	Montage	8
3.4	Poignée/pied	8
<b>4</b>	<b>Première utilisation</b>	<b>9</b>
4.1	Utilisation de ce manuel	9
4.2	Installation et Sécurité	9
4.3	Alimentation électrique CA et fonctionnement sur piles	9
4.4	Mise sous tension et mise hors tension	9
4.4.1	Fonctionnement marche/arrêt avec alimentation CA	9
4.4.2	Fonctionnement marche/arrêt sans alimentation CA	10
4.4.3	Paramètres de mise sous tension	10
<b>5</b>	<b>Connexions de mesures</b>	<b>10</b>
5.1	Prises d'entrée	10
5.1.1	Cordons d'essais du multimètre	11
5.2	Connexions du panneau arrière	11
5.2.1	Entrée/Sortie de déclenchement	11
5.2.2	Interfaces numériques	11
5.2.3	Entrée CA	12
5.2.4	Borne de protection de mise à la terre	12
<b>6</b>	<b>Prise de mesures de base</b>	<b>12</b>
6.1	Longueur d'échelle	12
6.2	Sélection des paramètres de mesure	12
6.3	Sélection de la plage de mesures	13
6.4	Prise de mesures de tension	13
6.5	Prise de mesures de courant	13
6.6	Prise de mesures de résistance	14
6.6.1	Mesures à deux fils	14
6.6.2	Mesures à quatre fils	14
6.7	Effectuer des vérifications de continuité et des tests de diode	15
6.7.1	Mesures de continuité	15
6.7.2	Tests de diode	15
6.8	Prise de mesures de fréquence	15
6.9	Prise de mesures de capacité	15
6.10	Protection contre les surtensions	16
6.11	Maintien des mesures (Hold)	16
6.12	Mise à zéro des mesures (Null)	16
6.13	Touche Annulation	16
<b>7</b>	<b>Paramètres et Fonctions supplémentaires</b>	<b>16</b>
7.1	Mesures CA + CC combinées	16
7.2	Mesures en décibels (dB)	17
7.3	Retrait de la résistance des cordons d'essai ( $\Omega$ Null)	17

7.4	Mesures de températures (°C/°F) .....	17
7.5	Fonction Toucher et Maintenir (T-Hold).....	18
7.6	Vitesse de mesure et Filtre de mesure .....	18
7.7	Ré-étalonnage du point zéro .....	18
<b>8</b>	<b>Mode de mesures doubles .....</b>	<b>19</b>
8.1	Combinaisons de mesures doubles.....	19
8.2	Prise de mesures doubles de tension et de courant.....	20
8.3	Durées des mises à jour de mesures .....	20
<b>9</b>	<b>Fonctionnement déclenché.....</b>	<b>21</b>
9.1	Signal de déclenchement d'entrée .....	21
9.2	Signal de sortie de déclenchement (Mesures terminées).....	21
<b>10</b>	<b>Fonctions avancées et programmables.....</b>	<b>22</b>
10.1	Sélectionner ou annuler une fonction .....	22
10.2	Limites.....	22
10.3	Ax + b .....	23
10.4	Min-Max .....	23
10.5	Delta %.....	24
10.6	Watts .....	24
10.7	VA .....	24
<b>11</b>	<b>Enregistrement des données.....</b>	<b>25</b>
11.1	Réglage de l'enregistreur .....	25
11.2	Exécution de l'enregistreur .....	25
11.3	Démarrer et arrêter l'enregistreur .....	26
11.4	Rappel de lectures de l'enregistreur .....	26
11.5	Suppression des lectures de l'enregistreur .....	26
<b>12</b>	<b>Le menu des utilitaires .....</b>	<b>27</b>
12.1	Signal sonore {BEEp}.....	27
12.2	Vitesse de mesure {SPEEd}.....	27
12.3	Filtre de mesure {FiLt}.....	27
12.4	Déclenchement externe {E-tr} .....	27
12.5	Charge de la pile {bAtt} .....	27
12.6	Impédance de référence en dB {db-rEF}.....	28
12.7	Configuration de la sonde des températures {rtd}.....	28
12.8	Réglage des valeurs par défaut d'usine {rSEt}.....	28
12.9	Mettre hors tension lors du débranchement de l'alimentation {AC OFF}.....	28
12.10	Symbole de mise à jour des mesures {StAr} .....	28
12.11	Adresse GPIB {Addr}.....	28
<b>13</b>	<b>Entretien .....</b>	<b>29</b>
13.1	Étalonnage .....	29
13.1.1	Étalonnage du point zéro .....	29
13.1.2	Étalonnage de routine.....	29
13.2	Réinitialisation matérielle.....	29
13.3	Remplacement des fusibles .....	29
13.3.1	Fusibles de la plage de courant .....	29
13.3.2	Fusible du câble d'alimentation CA interne .....	30
13.4	Nettoyage.....	30
13.5	Mises à jour du micrologiciel .....	30

<b>14</b>	<b>Fonctionnement à distance .....</b>	<b>31</b>
14.1	Interface GPIB.....	31
14.2	Interface RS232 .....	31
14.3	Interface USB et installation du pilote de l'instrument .....	32
14.4	Interface LAN .....	33
14.4.1	Adresse IP et nom d'hôte LAN.....	33
14.4.2	Support mDNS et DNS-SD .....	33
14.4.3	Serveur ICMP Ping .....	34
14.4.4	Serveur Web et protection de la configuration par mot de passe.....	34
14.4.5	Identifier les LAN .....	34
14.4.6	Outil de découverte LXI .....	34
14.4.7	Protocole de découverte VXI-11 .....	34
14.4.8	Nom de ressource VISA .....	34
14.4.9	URL du document d'identification XML .....	35
14.4.10	Prises TCP .....	35
<b>15</b>	<b>Rapport d'état.....</b>	<b>35</b>
15.1	Registres 'Input Trip' (Sécurité d'entrée) (ITR & ITE).....	35
15.1.1	Registre ITR (Sécurité d'entrée) .....	36
15.2	Standard Event Status Register (registre d'état d'événement standard) (ESR et ESE) 36	
15.3	Execution Error Register (registre d'erreur d'exécution) EER .....	37
15.4	Registres Status Byte (STB) et Service Request Enable (SRE) de GPIB.....	37
15.5	Scrutation parallèle GPIB (PRE) .....	37
15.6	Registre d'erreur d'interrogation - Norme GPIB IEEE 488.2 Traitement des erreurs 38	
15.7	Réglages à la mise en marche.....	38
15.8	Modèle d'état 1908.....	39
15.9	Résumé de registre.....	40
<b>16</b>	<b>Commandes à distance.....</b>	<b>40</b>
16.1	Généralités.....	40
16.1.1	Opération distante et locale .....	40
16.1.2	Utilisation des commandes à distance .....	40
16.1.3	Formats des commandes à distance .....	41
16.1.4	Temps de la commande .....	41
16.1.5	Formats de réponses .....	41
16.2	Liste des commandes .....	42
16.2.1	Commandes générales.....	42
16.2.2	Commandes de l'écran principal.....	44
16.2.3	Commandes de mode de mesures doubles.....	46
16.2.4	Commandes du modificateur de premier niveau.....	46
16.2.5	Commandes du modificateur de second niveau .....	46
16.2.6	Commandes d'enregistrement des données.....	48
16.2.7	Commandes communes .....	49
16.2.8	Commandes d'état.....	49
16.2.9	Commandes de gestion d'interface.....	50
<b>17</b>	<b>Réglages par défaut.....</b>	<b>51</b>
<b>18</b>	<b>Logiciel PC de l'interface graphique.....</b>	<b>51</b>
<b>19</b>	<b>Specifications .....</b>	<b>52</b>

**Remarque:** La référence de ce manuel est le : 48581-1470 - Édition 2

---

# 1 Description du produit

Ce multimètre pour plan de travail/portable de précision est doté d'une double capacité de mesure et d'un double affichage qui peut soit indiquer deux mesures indépendantes, soit une mesure avec sa plage de valeurs, ou encore une mesure avec l'une des nombreuses fonctions programmables qui sont disponibles.

Les caractéristiques principales sont les suivantes :

- Fonctionnement à partir d'une ligne secteur CA ou de piles rechargeables intégrées.
- Précision de base de 0,02 %, 120 000 comptes.
- Réglage de la plage manuel ou automatique.
- Tensions en CC et CA, courant CC et CA, résistance, capacité et mesures de fréquences ; vérification de la continuité et des diodes.
- Mesures en CA et CA+CC de valeurs efficaces vraies (RMS).
- Mesures en Ohms sélectionnables à deux ou quatre fils.
- Mise à zéro de l'affichage et des valeurs en Ohms.
- Vitesse de mesure sélectionnable.
- Mode Toucher/Maintenir : maintient une lecture stable jusqu'à sa mise à jour.
- Enregistreur de données à 500 points avec minuterie.
- Mesure de températures pour capteurs PT100 ou PT1000.
- Post-traitement de mesures afin de fournir les points suivants :
  - mesure de dB et de la puissance avec impédances de référence réglables
  - écart en pourcentage par rapport à une référence saisie par l'utilisateur
  - mise à l'échelle linéaire avec compensation
  - comparaison des limites pour tests de mise en place
  - stockage automatique des lectures minimales et maximales.
- Commande à distance par interface USB (1908)
- Commande à distance par interfaces USB, RS232, GPIB et LAN (LXI) (1908P)
- Déclenchement externe à distance d'entrée/de sortie.
- Logiciel 1908-PC Link qui fournit :
  - Commande à distance des fonctions principales
  - Fonction d'enregistrement avec affichages graphiques et tabulaires
  - Données enregistrées exportables vers un fichier CSV
- Étalonnage de boîtier fermé.
- Entièrement conforme aux normes EN 61010-1, EN 61010-2-030 et EN 61010-2-033 sur la Sécurité, et à la norme CEM EN 61326-1.

---

## 2 Sécurité

Ce multimètre a été conçu pour répondre aux exigences des normes EN 61010-1, EN61010-2-030 et EN61010-2-033 (sections pertinentes des normes sur les « Exigences de sécurité pour appareils électriques de mesure, de régulation et de laboratoire »). Il peut fonctionner avec des piles rechargeables intégrées ou à partir d'une alimentation secteur CA standard (surtension de Catégorie II). Une fois branché sur le secteur CA, c'est un appareil de Classe de sécurité I.

### **AVERTISSEMENT ! CET INSTRUMENT DOIT ÊTRE RELIÉ À LA TERRE.**

Toute interruption du conducteur de terre du secteur à l'intérieur ou à l'extérieur de l'instrument rendra l'instrument dangereux. Une interruption intentionnelle est interdite. La sécurité de l'instrument ne doit pas être annulée par l'utilisation d'une rallonge sans conducteur de protection.

Lorsque le multimètre fonctionne avec une pile interne sans branchement sur une alimentation secteur CA, il doit être mis à la terre en branchant la borne de terre du châssis du panneau arrière sur un système externe de protection de mise à la terre. En l'absence de ce branchement, un courant « de fuite » depuis n'importe quelle partie accessible peut dépasser la limite normale (sans danger) de 0,5 mA rms dans des conditions de mesure extrêmes – de la haute tension, une haute fréquence ou des mesures de tension CA, par exemple. Des mesures pouvant atteindre 300 VCA rms, 50/60 Hz, par exemple, ne nécessitent pas cette protection de mise à la terre.

Les cordons d'essais fournis avec cet instrument répondent aux exigences de EN61010-031 et sont calibrés sur 1 000 V Cat. III ; utiliser uniquement ces cordons avec le compteur ou un jeu offrant des rendements équivalents.

Cet instrument a été testé conformément aux termes de la norme EN 61010-1 et il a été fourni en condition de marche sûre. Le présent manuel d'instructions contient des informations et des avertissements que l'utilisateur doit suivre afin d'assurer une utilisation sans danger et de conserver l'appareil dans un parfait état de sécurité d'utilisation.

Cet instrument a été conçu pour être utilisé en intérieur, en environnement de pollution de deuxième degré (pollution non-conductrice sèche uniquement, où seules quelques cas de conductivité temporaire et occasionnelle due à la condensation sont attendus) à des plages de températures de 5 °C à 40 °C, et à des taux d'humidité relative compris entre 20 % et 80 % (sans condensation). Il pourra être ponctuellement soumis à des températures comprises entre +5 et -10 °C sans dégradation de sa sécurité.

Il a été conçu pour des mesures pouvant atteindre 1 000 VCC/750 VCA rms dans des circuits isolés du secteur CA (des circuits secondaires dérivés à l'intérieur d'un équipement) avec des surtensions transitoires occasionnelles allant jusqu'à 1 500 V de crête. Il peut également être utilisé pour un usage de CAT. II (Catégorie II de mesures) jusqu'à 600 VCC/CA rms et un usage de CAT. III jusqu'à 300 VCC/CA rms. La CAT. II concerne l'alimentation domestique sur le plan local, un équipement ou des appareils portables, par ex. ; la CAT. III concerne les pièces de distribution sur secteur d'un bâtiment.

Pour cet équipement, la valeur de 4 000 V représente la surtension transitoire de crête maximale qui peut être tolérée par une borne quelconque quant à la masse, sans nuire à la sécurité.

L'utilisation de cet appareil d'une manière non spécifiée par les présentes instructions risque d'affecter la protection de sécurité fournie. Ne pas faire fonctionner l'instrument en dehors de ses tensions d'alimentation nominales ou de sa plage de fonctionnement. Une humidité excessive peut particulièrement affecter la sécurité.

Lorsque l'instrument est relié au secteur ou que ses entrées sont branchées sous tension, il est possible que les bornes soient sous tension : l'ouverture des couvercles ou la dépose de pièces (à l'exception des pièces accessibles manuellement) risque de mettre à découvert des pièces sous tension. L'instrument doit être débranché de toute source de tension avant une ouverture pour un réglage, un remplacement, des travaux d'entretien ou de réparations quelconque(s), y compris pour le remplacement de fusibles de protection de la plage de courant. Tout réglage, entretien ou réparation quelconque de l'instrument ouvert quand il est sous tension doit être évité autant que possible. Si cela s'avère inévitable, cet exercice doit être uniquement réalisé par une personne qualifiée qui a conscience des dangers impliqués.

Si l'instrument est clairement défectueux, qu'il a fait l'objet de dommages mécaniques, qu'il a subi une humidité ou une corrosion chimique excessive, la protection de sécurité peut être affectée et l'appareil doit être mis hors service et retourné pour vérification et réparation. S'assurer que seuls des fusibles avec l'intensité nominale requise et du type spécifié sont utilisés pour un remplacement. Il est interdit d'utiliser des fusibles bricolés et de court-circuiter les porte-fusibles.

Ne pas mouiller l'instrument lors de son nettoyage et utiliser en particulier un chiffon doux sec pour nettoyer la fenêtre d'affichage.

## Symboles

Les symboles suivants sont utilisés sur l'instrument et dans ce manuel :



**AVERTISSEMENT** – Risque d'électrocution.



mise à la terre (masse)



**ATTENTION** - Se référer à la documentation jointe ; toute utilisation incorrecte risque d'endommager le compteur.



Borne de protection de mise à la terre

**CAT. II**

Catégorie II de mesures. Il est possible de brancher les entrées sur un secteur CA dans des conditions de surtension de catégorie II.



courant direct



courant alternatif

**CAT. III**

Catégorie III de mesures. Il est possible de brancher les entrées sur un secteur CA dans des conditions de surtension de catégorie III.



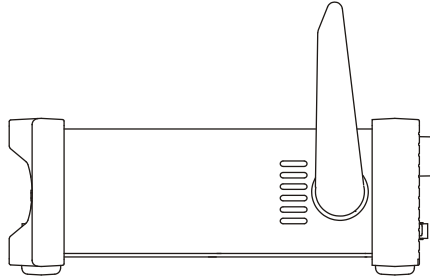
Alimentation de secours. L'instrument n'est pas déconnecté du secteur CA lorsque l'interrupteur est éteint.

## 3 Installation

### 3.1 Tension de fonctionnement secteur

Vérifier que la tension d'alimentation à l'arrière de l'appareil correspond à celle du secteur. S'il s'avère nécessaire de changer de tension d'alimentation, procéder comme suit :

1. **Avertissement !** Débrancher l'instrument de toute source de tension avant de commencer cette procédure.
2. Tirer sur les extrémités de la poignée au niveau des points d'articulation du boîtier afin de libérer les broches de positionnement, et faire pivoter la poignée de la position de rangement à la position illustrée ci-dessous. Tirer ensuite à fond sur les extrémités de la poignée vers l'extérieur, l'une après l'autre, afin de retirer complètement la poignée.



3. Retirer les deux vis situées sur le panneau arrière qui retiennent le couvercle supérieur et le faire glisser vers l'arrière, avec le panneau souple maintenu en place, jusqu'à ce que le couvercle soit complètement dégagé.

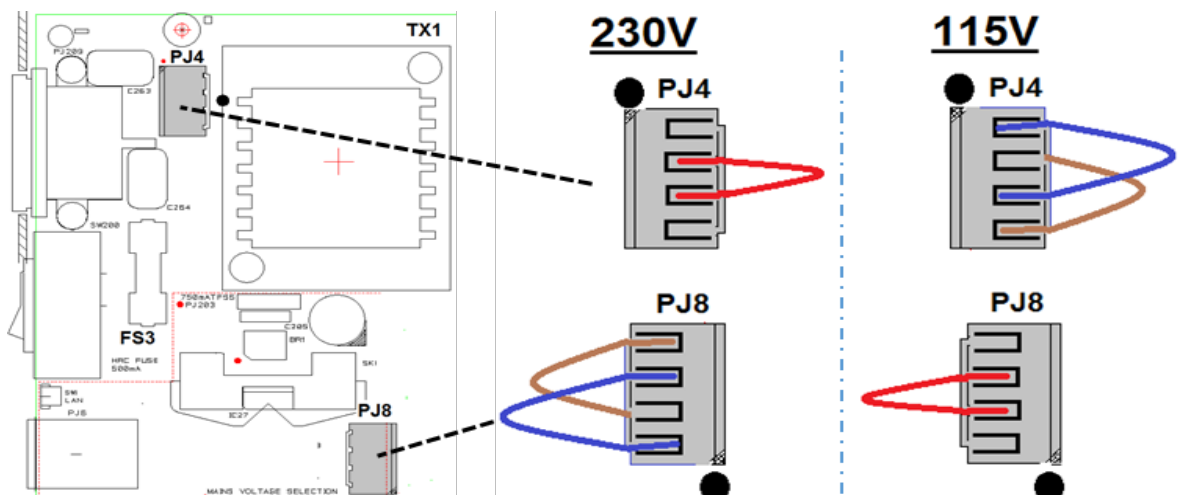
**Remarque :** Pour éviter toute contamination ou un endommagement quelconque de la carte à circuits imprimés, prendre soin de ne pas toucher les composants, hormis les deux connecteurs de court-circuit décrits à l'étape suivante.

4. Retirer le connecteur de court-circuit dans la position PJ4 sur la carte à circuits imprimés à côté du transformateur secteur (TX1) et le remplacer par l'autre connecteur de court-circuit provenant de la position de « stationnement » PJ8 ; aligner la broche 1 du connecteur avec le marqueur d'angle de la broche 1 de la fiche. « Stationner » le connecteur non utilisé sur PJ8. Voir les schémas ci-dessous.

Pour un fonctionnement sur 230 V, PJ4 doit être monté avec le connecteur qui est doté d'un fil rouge unique entre ses broches centrales (broches 2 et 3).

Pour un fonctionnement sur 115 V, PJ4 doit être monté avec le connecteur qui est doté d'un fil bleu entre ses broches 1 et 3 et d'un fil marron entre ses broches 2 et 4.

Noter que la valeur du fusible FS3 (500 mA) est la même pour les deux réglages de tension CA. Voir Entretien à la [section 13](#).





5. Remonter l'appareil dans l'ordre inverse.
6. Pour respecter les exigences standards de sécurité, la tension de fonctionnement mentionnée sur le panneau arrière doit être modifiée pour indiquer clairement le nouveau réglage de la tension.

### 3.2 Câble d'alimentation secteur

Pour le fonctionnement du réseau électrique CA, brancher l'instrument sur l'alimentation CA à l'aide du câble d'alimentation fourni. S'il s'avère nécessaire d'utiliser une fiche secteur destinée à un autre type de prise de courant électrique, employer un cordon secteur correctement calibré et homologué en l'équipant de la fiche murale voulue et d'un connecteur CEI 60320 C13 du côté de l'appareil. Pour déterminer l'intensité nominale minimale du cordon en fonction de l'alimentation CA prévue, consulter les caractéristiques de puissance nominale figurant sur le matériel ou dans le chapitre Spécifications techniques.

**AVERTISSEMENT ! CET INSTRUMENT DOIT ÊTRE RELIÉ À LA TERRE.**

Toute interruption du conducteur de terre à l'intérieur ou à l'extérieur de l'instrument rendra l'instrument dangereux. Une interruption intentionnelle est interdite.

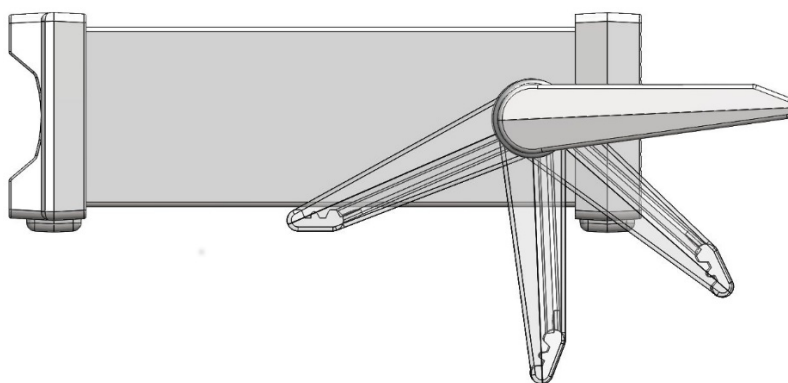
### 3.3 Montage

Cet instrument est adapté pour être utilisé sur banc ou en baie. Il est livré avec des panneaux protecteurs avant et arrière souples équipés de pieds moulés, qui représentent la configuration optimale pour une utilisation sur banc.

Pour un montage en baie, les panneaux protecteurs et la poignée/le pied peuvent être retirés afin d'installer l'appareil dans une baie de 19 pouces à côté de tout autre appareil 2U standard d'une largeur d'une demie-baie. Un kit de montage en baie pour une baie 2U de 19 pouces est disponible auprès du Fabricant ou de ses agents à l'étranger ; les informations complètes concernant le démontage de la poignée et des panneaux sont fournies avec le kit.

### 3.4 Poignée/pied

L'appareil est équipé d'une poignée/d'un pied ajustable sur 4 positions. Tirer sur les extrémités de la poignée au niveau des points d'articulation du boîtier afin de libérer les broches de positionnement, et faire pivoter la poignée de la position de rangement à la position requise pour le pied ou la poignée. Relâcher les extrémités de la poignée pour la verrouiller en position.



---

## 4 Première utilisation

### 4.1 Utilisation de ce manuel

Dans ce manuel, les touches du panneau avant sont désignées par des crochets en caractères gras, par ex. **[Vdc]**, **[Function]**. Les fiches sont désignées par des majuscules en caractères gras, par ex. **INPUT HI**. Les données de l'écran LCD sont désignées par des accolades en caractères gras, par ex. **{SPEED}**, **{AUTO}**.

Le manuel est disponible en version papier et en document électronique au format PDF. Le manuel inclut des références croisées qui sont soulignées dans le texte. Il s'agit de liens hypertextes insérés dans le document PDF. La table des matières est également entièrement dotée de liens hypertextes.

Les liens hypertextes permettent à l'utilisateur de passer rapidement à la section concernée, puis de revenir pour poursuivre la lecture de la section d'origine. (N.B. Pour la navigation par liens hypertextes avec Acrobat Reader, activer « Afficher tous les outils de navigation sur la page » ou utiliser les raccourcis de clavier Alt+Flèche gauche et Alt+Flèche droite).

### 4.2 Installation et Sécurité

Tous les utilisateurs doivent lire les informations portant sur la sécurité dans la [section 2](#) avant leur première utilisation.

Avant de brancher l'alimentation électrique CA, vérifier que la tension d'alimentation marquée à l'arrière de l'appareil correspond à celle du secteur. Si un changement s'avère nécessaire, lire la [section 3.1](#).

Brancher l'instrument sur l'alimentation CA à l'aide du câble d'alimentation fourni. S'il s'avère nécessaire d'utiliser une fiche secteur destinée à un autre type de prise de courant électrique, voir la [section 3.2](#).

### 4.3 Alimentation électrique CA et fonctionnement sur piles

L'instrument peut fonctionner avec une alimentation CA ou avec des piles rechargeables internes qui se rechargent selon les besoins quand l'alimentation CA est branchée. Une DEL rouge s'allume chaque fois que l'alimentation CA est branchée et une DEL jaune s'allume lorsque les piles se rechargent.

La durée de vie des piles lorsqu'elles sont entièrement rechargées est d'environ 20 heures avec le rétroéclairage allumé et va jusqu'à 40 heures avec le rétroéclairage éteint. Lors d'un fonctionnement sur piles, un symbole de pile apparaît à l'écran si le niveau de charge tombe en dessous de 10 %. Le niveau de charge approximatif est vérifiable à partir du menu des utilitaires – voir la [section 12.5](#).

Pour le modèle 1908P, les interfaces à distance (hormis USB) ne peuvent fonctionner qu'avec un branchement d'alimentation CA.

### 4.4 Mise sous tension et mise hors tension

L'instrument réagit différemment selon qu'il est branché sur une alimentation CA ou non.

#### 4.4.1 Fonctionnement marche/arrêt avec alimentation CA

L'alimentation CA peut être mise sous ou hors tension selon les besoins à l'aide de l'interrupteur **POWER** (ALIMENTATION) monté sur le panneau arrière. Lorsque l'alimentation CA est hors tension, le réglage par défaut est la mise hors tension de l'instrument. Ceci garantit un comportement approprié lorsqu'il est utilisé dans le cadre d'un groupe d'équipements pour lequel le courant CA est mis sous ou hors tension simultanément.

**Remarque :** Afin de déconnecter complètement l'appareil de l'alimentation CA, débrancher le cordon d'alimentation à l'arrière de l'appareil ou éteindre la prise d'alimentation CA ; il convient de

s'assurer que l'élément utilisé pour déconnecter l'appareil est facilement accessible. Déconnecter l'appareil de l'alimentation CA lorsqu'il n'est pas utilisé.

La touche verte du panneau avant marquée **[OPERATE]** (FONCTIONNEMENT) peut s'utiliser pour placer l'instrument en veille si nécessaire. Des pressions successives de la touche permettent d'alterner entre l'état de veille et l'état de marche de l'appareil.

### Autres options d'alimentation CA

Il est possible de changer la réponse de l'instrument lors du branchement ou débranchement de l'alimentation CA si besoin est. Les actions décrites ci-dessus sont les conditions par défaut. Elles sont modifiables à partir du menu des utilitaires – voir [section 12.9](#).

### 4.4.2 Fonctionnement marche/arrêt sans alimentation CA

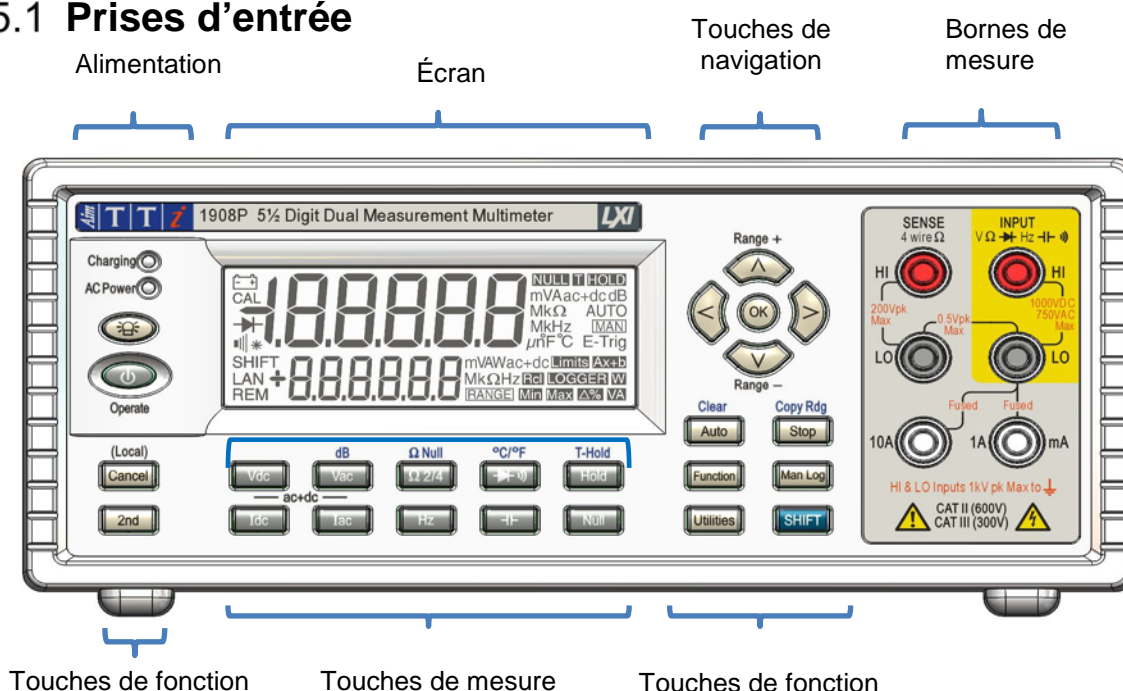
Sans branchement sur une alimentation CA, le fonctionnement se fait à partir des piles rechargeables internes et l'instrument est mis sous ou hors tension par des pressions successives de la touche verte **[OPERATE]**. L'interrupteur **POWER** sur le panneau arrière n'a aucune fonction.

### 4.4.3 Paramètres de mise sous tension

Lors de la mise sous tension, l'écran affiche brièvement la révision du logiciel installé ; l'instrument est ensuite restauré aux mêmes conditions de mesure qu'à la mise hors tension, y compris toute fonction avancée qui fonctionnait. Toutefois, si l'instrument affichait un menu à la mise hors tension, le menu sera annulé à la remise sous tension.

## 5 Connexions de mesures

### 5.1 Prises d'entrée



Les prises d'entrée sont des prises de sécurité de 4 mm sur un pas de 19 mm qui est conçu pour accepter des prises de sécurité de 4 mm avec des protections fixes ou rétractables. Toutes les prises sont prévues pour une tension de crête égale à 1 000 V par rapport à la masse. La sécurité est maintenue si des tensions allant jusqu'à 1 000 V de crête sont appliquées par accident entre de mauvaises bornes, excédant ainsi leurs valeurs nominales, mais un retour à un fonctionnement normal peut nécessiter le remplacement d'appareils de protection (par ex. des fusibles de la plage de courant).

L'impédance d'entrée entre **INPUT HI** et **INPUT LO** est théoriquement de 10 MΩ sur les pages CC et 1 MΩ sur les pages CA. La fiche noire **LO** est considérée moins positive que la rouge. La tension maximale qui est applicable entre **HI** et **LO** est de 1 000 VCC, 750 V rms (1 000 V de crête). Les fiches sont calibrées sur 600 V de Cat. II, 300 V de Cat. III.

Les prises de courant **mA/10A** sont de faible impédance ; la tension de charge maximale entre **mA/10A** et **LO** est < 100 mV pour la plage de 10 mA et < 600 mV pour celles de 100 mA, 1 A et 10 A. La fiche noire **LO** est considérée moins positive que les fiches blanches **mA/10A**. La fiche **mA/1A** est protégée par un fusible HRC de 1,6 A 1 kV, et la fiche **10A** avec un fusible de 10 A 1 kV ; voir Entretien à la section 14 pour des détails sur les remplacements.

Les fiches **SENSE HI & LO** ne sont utilisées que dans les mesures de températures à 4 fils en Ohms et RTD ; se référer à ces sections pour plus de détails. Lorsque le différentiel maximum entre **SENSE LO** et **INPUT LO** est utilisé, il doit être < 0,5 V de crête. Les bornes **SENSE** (DÉTECTION) sont protégées contre un branchement accidentel allant jusqu'à 200 V de crête entre **HI** et **LO**.

### 5.1.1 Cordons d'essais du multimètre



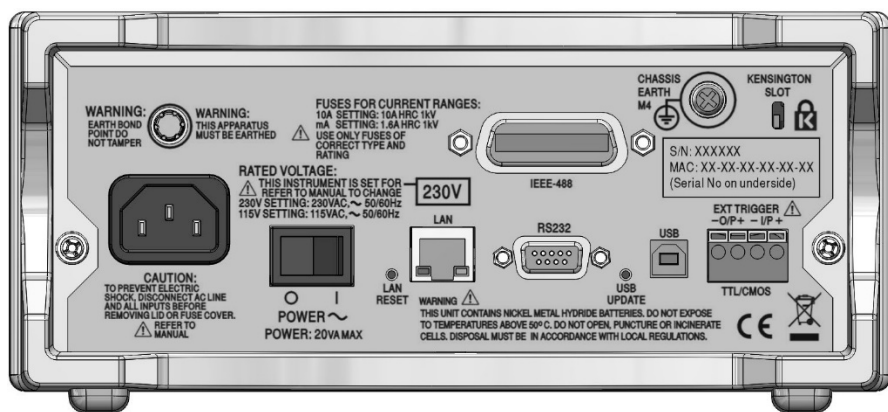
Les cordons d'essai fournis répondent aux exigences de la norme CEI 1010-031 et sont classés pour une utilisation de Cat.III jusqu'à 1 000 V. Utiliser uniquement les cordons d'essais fournis ou un jeu ayant des performances comparables afin de garantir un fonctionnement sans danger. Des cordons d'essai de rechange doivent être adaptés à une utilisation pouvant atteindre 1 000 V, 600 V (Cat. II) avec une capacité d'intensité de 10 A.

## 5.2 Connexions du panneau arrière

GPIB  
(modèle  
1908P  
uniquement) Protective  
Conductor  
Terminal



Avertissement ! Cet appareil doit être relié à la terre. Brancher la borne sur un système externe de protection de mise à la terre quand l'instrument est utilisé sans raccordement sur alimentation secteur CA



Verrou  
Kensington

Déclenchement  
externe  
TTL/CMOS

Alimentation CA Interrupteur d'alimentation LAN RS232 (1908P) USB

### 5.2.1 Entrée/Sortie de déclenchement

Des connecteurs sans vis sont fournis sur le panneau arrière pour le branchement d'un signal de déclenchement externe et un signal de sortie de déclenchement. Voir la [section 9](#) pour obtenir des détails complets.

### 5.2.2 Interfaces numériques


Des connecteurs sur le panneau arrière sont fournis pour USB uniquement (modèle 1908) ou pour USB, RS232, LAN et GPIB (modèle 1908P) selon le modèle. Consultez le fonctionnement à distance, [section 14](#), pour des détails complets.

### 5.2.3 Entrée CA

L'instrument peut être branché sur le secteur CA à l'aide du câble d'alimentation fourni ou une autre option appropriée. Voir Installation à la [section 3.2](#). Lorsque le câble d'alimentation est branché, il fournit le branchement de protection de mise à la terre nécessaire sur un système externe de protection de mise à la terre.

### 5.2.4 Borne de protection de mise à la terre

Pour un fonctionnement sur piles uniquement, sans câble d'alimentation CA branché, le

branchement fileté sur le châssis M4 marqué  doit être connecté sur un système externe de protection de mise à la terre par le biais d'un câble isolé vert/jaune, avec une section transversale d'au moins 0,75 mm<sup>2</sup>, montée avec une borne M4. En l'absence de ce branchement, un courant « de fuite » provenant de n'importe quelle partie accessible peut dépasser 0,5 mA rms, la limite normale (sans danger) spécifiée par la norme EN 61010-1, dans certaines conditions de mesures extrêmes – de la haute tension, une haute fréquence, ou des mesures de tension CA, par exemple.

**AVERTISSEMENT ! CET INSTRUMENT DOIT ÊTRE RELIÉ À LA TERRE.**

---

## 6 Prise de mesures de base

Cette section décrit la prise de mesures de base, à savoir un mode de mesure unique sans post-traitement des résultats.

### 6.1 Longueur d'échelle

La longueur d'échelle est de  $\pm 120\,000$  pour toutes les mesures hormis la fréquence (pleine échelle de 12 000) et la capacité (pleine échelle de 1 200). **{OFL}** s'affiche lorsque la plage maximale est dépassée.

Noter toutefois que les considérations de sécurité limitent la tension et l'intensité maximales qui peuvent être mesurées en dessous du maximum de la longueur d'échelle.

### 6.2 Sélection des paramètres de mesure

Se référer au diagramme du panneau avant dans [section 5.1](#).

Les deux rangs de touches grisées plus foncées situés en dessous de l'écran sélectionnent directement les paramètres de mesure pour l'écran primaire ou secondaire. Quand seules les touches de paramétrage sont enfoncées, elles sélectionnent le paramètre de mesure pour l'écran primaire, annulent toute fonction secondaire et règlent la plage sur le mode automatique.

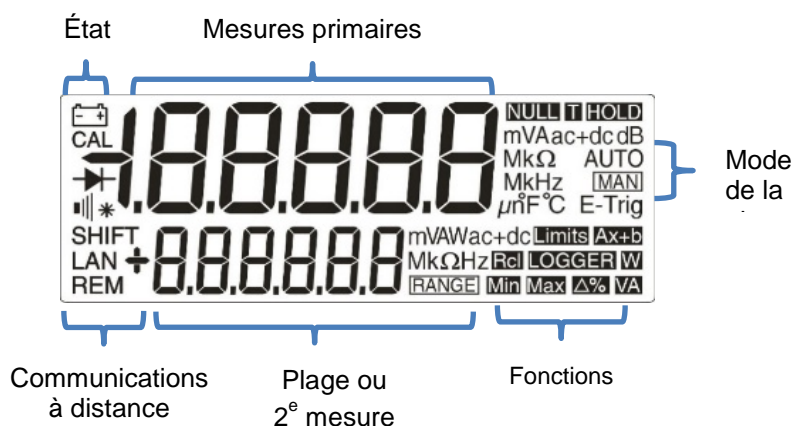
Une pression sur **[2nd]**, suivie d'une touche de paramétrage sélectionne le paramètre pour l'écran secondaire ; ceci est entièrement expliqué dans Mode de mesures doubles, [section 8](#), qui donne également des détails sur les combinaisons de paramètres qui sont utilisables.

Des paramètres supplémentaires marqués en bleu au-dessus de certaines touches sont sélectionnés en appuyant d'abord sur **[SHIFT]** (MAJUSCULE). Pendant que le mode majuscule est opérationnel, un symbole **{SHIFT}** apparaît à la gauche de l'écran.

Voir la [section 7](#) pour obtenir des détails complets.

## 6.3 Sélection de la plage de mesures

Se référer au diagramme du panneau avant dans [section 5.1](#) et au diagramme d'affiche ci-dessous.



Lors de la première sélection d'un paramètre, le réglage automatique de la plage est activé et un symbole **{AUTO}** s'affiche. Une pression au choix sur les touches à flèches **[▲]** / **[▼]** (**Range+/Range-**) (**Plage+/Plage-**) annule ce réglage automatique de la plage tout en laissant la plage réglée sur sa valeur existante. Le symbole **{MAN}** s'affiche et une nouvelle pression de cette touche modifie ensuite la plage vers le haut ou vers le bas. Une pression sur **[OK]** fait retourner l'instrument en mode de réglage automatique de la plage.

Les unités qui sont appropriées à la fonction et la plage (par ex. **{mV ac}**) s'affichent à la droite de l'écran. Quand l'écran secondaire n'est pas en cours d'utilisation pour afficher des valeurs de mesure, la plage sélectionnée y est indiquée.

Noter que la plage de 10 A qui utilise une prise d'entrée différente des mesures mA n'est sélectionnable que manuellement. Une fois que 10 A a été sélectionné, cependant, ce réglage est conservé pour les mesures de courant jusqu'à ce qu'il soit remis sur mA.

Noter que les symboles **{AUTO}** et **{MAN}** ne s'appliquent qu'à l'écran primaire.

## 6.4 Prise de mesures de tension

Une fois VCC ou VCA sélectionnés, des mesures de tension sont prises à l'aide de la fiche rouge **INPUT HI** et de la fiche noire **INPUT LO** dans la zone jaune du panneau. Cinq plages de mesure (auto ou manuelle) sont disponibles de 100 mV à 1 000 V (CC) ou 750 V (CA).

Le compteur indique un signe **{-}** (sur les mesures CC) quand la tension appliquée sur la fiche **INPUT HI** est plus négative que celle appliquée sur la fiche **INPUT LO**.



La tension maximale qui peut être appliquée entre **INPUT HI** et **LO** est de 1 000 VCC ou 750 VCA ; un dépassement de cette limite peut entraîner un endommagement de l'instrument.

**AVERTISSEMENT !** La tension d'entrée maximale à la terre ne doit pas dépasser 1 000 V de crête. La sécurité sera affectée si ces valeurs nominales sont dépassées. Voir la section Sécurité au début du manuel.

## 6.5 Prise de mesures de courant

Après avoir sélectionné ICC ou ICA, des mesures de courant jusqu'à 1,2 A (1 200,00 mA) sont prises à l'aide de la fiche blanche **mA** et de la fiche noire **INPUT LO** ; des mesures de courant allant jusqu'à 10 A sont prises à l'aide des fiches **10A** et **LO**. Le compteur affiche un signe moins **{-}** (sur les mesures CC) quand la polarité du courant est telle qu'elle ressort des fiches **mA** ou **10A** plutôt que d'y rentrer.

À l'aide de la fiche **mA**, trois plages de mesure (auto ou manuelle) sont disponibles de 10 mA à 1 000 mA. Des mesures allant jusqu'à 10 A peuvent être prises à l'aide de la fiche **10A** avec une plage réglée manuellement sur 10A avec **[▲]**.

Les plages 10 mA, 100 mA et 1 000 mA, qui utilisent la fiche **mA**, sont protégées par un fusible HRC de 1,6 A (F). La plage 10 A, qui utilise la fiche **10A**, est protégée par un fusible HRC de 10 A (F). Les deux fusibles sont accessibles par un panneau à la base de l'instrument.



Les cordons d'essai d'entrée et le câble d'alimentation CA doivent être débranchés avant d'ouvrir le panneau d'accès aux fusibles.

**Remarque :** Après avoir mesuré des courants élevés (c.-à-d. au-delà de la demi-échelle) à l'aide des plages de 1 A ou 10 A, des tensions thermiques sont générées, pouvant créer des erreurs lors de prises de mesure sur les plages les plus sensibles de tensions CC, d'intensité ou d'Ohms effectuées immédiatement après. Pour s'assurer que la précision spécifiée est maintenue, patienter pendant 10 minutes pour une réduction des effets thermiques avant de prendre des mesures sensibles.

## 6.6 Prise de mesures de résistance

Une pression sur **[Ω 2/4]** sélectionne la mesure de résistance en mode à 2 fils ou à 4 fils. Des pressions successives de la touche permettent d'alterner entre les modes, comme indiqué par **{2WΩ}** ou **{4WΩ}** apparaissant brièvement sur l'écran secondaire. Six plages de mesure (auto ou manuelle) sont disponibles de 100Ω à 10 MΩ.

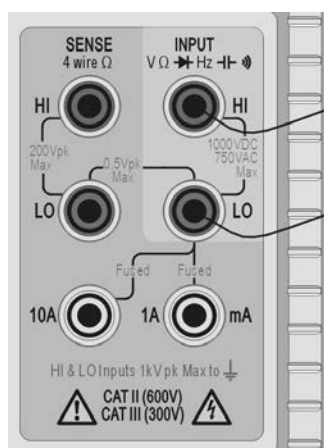
### 6.6.1 Mesures à deux fils

Des mesures de résistance normales (à 2 fils) sont prises à l'aide des fiches **INPUT HI** et **LO** dans la zone jaune du panneau. Ce mode de mesure est approprié pour des mesures de résistance plus élevées et pour des mesures de résistance moins élevée quand une haute précision n'est pas nécessaire.

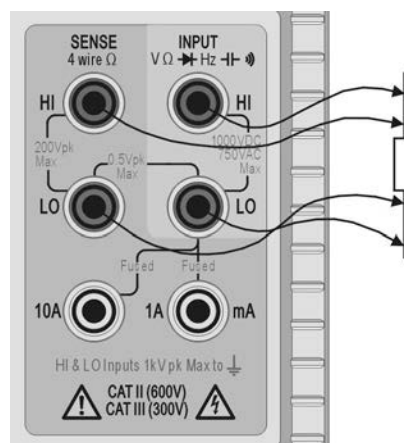
Les effets de résistance des cordons d'essai peuvent être supprimés à l'aide de **Ω Nul**, si nécessaire – voir [section 7.3](#).

### 6.6.2 Mesures à quatre fils

Des mesures à 4 fils sont appropriées pour des mesures de précision de basses résistances, où les effets des câbles de connexion et les résistances de contact sont significatifs. Les mesures à 4 fils utilisent les fiches **HI** et **LO SENSE** en plus des fiches **HI** et **LO INPUT**. Les branchements sont effectués comme indiqué ci-dessous.



Mesures à deux fils



Mesures à quatre fils

Étant donné qu'aucun courant significatif ne traverse les connexions SENSE lors de l'usage de mesures à 4 fils, la résistance de contact n'affecte pas le résultat des mesures.

## 6.7 Effectuer des vérifications de continuité et des tests de diode

Appuyer sur [**→**] pour sélectionner soit une mesure de continuité, soit un test de diode. Des pressions successives de la touche permettent d'alterner entre les deux, comme indiqué par des symboles apparaissant à la gauche de l'écran. Les vérifications de continuité et les tests de diode sont réalisés à l'aide des fiches **INPUT HI** et **LO** dans la zone jaune du panneau.

### 6.7.1 Mesures de continuité

Le réglage de la continuité entraîne la sélection de la plage de 1 000  $\Omega$  de telle manière que les lectures inférieures à environ 10  $\Omega$  déclencheront l'avertisseur de continuité. Les lectures supérieures à la plage maximale affichent **{OPEn}**.

### 6.7.2 Tests de diode

Le réglage des tests de diode entraîne la sélection de la plage de 1 000 mV et un courant d'environ 1 mA ressortant de la fiche **INPUT HI**. Avec l'anode de la diode connectée à cette borne, la tension directe de la diode s'affiche. Un raccordement de diode inverse affiche **{OFL}**.

## 6.8 Prise de mesures de fréquence

Une pression sur [**Hz**] sélectionne des mesures de fréquence. Des mesures sont prises à l'aide des fiches **INPUT HI** et **LO** dans la zone jaune du panneau. Quatre plages (100 Hz à 100 kHz) sont disponibles. Elles offrent des résolutions de 10 MHz à 10 Hz respectivement sur une plage de fréquences de fonctionnement de < 10 Hz à 120 kHz. Des techniques de comptage réciproques garantissent des mises à jour rapides de lectures (4 lectures/seconde) même sur la plage la plus basse. Ceci peut être augmenté jusqu'à 8 lectures/seconde en mode de vitesse rapide, voir la [section 12.2](#); toutefois, le mode de vitesse lente doit toujours être utilisé lors de mesures de basses fréquences dans la plage de 100 Hz afin de garantir des lectures précises.

Les mesures sont prises à l'aide de la circuiterie d'entrée en Volts CA qui a une plage réglée automatiquement pour fournir une sensibilité appropriée. Pour des niveaux de signal faible, utiliser un câble blindé et un adaptateur (BNC sur broches de 4 mm, pas de 19 mm) pour préserver la qualité du signal et éviter de fausses lectures à partir de saisies errantes. Le signal mesurable minimum est < 30 mV rms sur toute la plage de fréquences (plage de 100 mV) ou < 10 % de la plage maximale pour les autres plages de tension CA et de courant.

La fréquence peut aussi être mesurée en mode de mesures doubles ; voir la [section 8.1](#).

## 6.9 Prise de mesures de capacité

Une pression sur [**⌚**] sélectionne les mesures de capacité. Des mesures sont prises à l'aide des fiches **INPUT HI** et **LO** dans la zone jaune du panneau. Cinq plages (10 nF à 100  $\mu$ F) sont disponibles avec 1 200 comptes pleine échelle, donnant des résolutions de 10 pF à 100 nF respectivement.

Un étalonnage de point zéro en usine est réalisé sans cordons d'essai connecté ; idéalement, les condensateurs à mesurer devraient être branchés directement sur les fiches. Les cordons d'essais, s'ils sont utilisés, doivent être maintenus aussi courts que possible afin de minimiser une capacité parasite, mais une lecture différente de zéro sera néanmoins généralement présente lorsque les plages les plus basses sont sélectionnées. Pour éliminer ce décalage, il est recommandé de procéder à la mise à zéro de la lecture du compteur, une fois que la plage nécessaire a été sélectionnée, avec les cordons d'essai dans leurs positions de mesure, mais aucun condensateur branché.

Il est également recommandé d'utiliser le fonctionnement sur piles lors des prises de mesure de condensateur afin de minimiser les fluctuations de lectures. Noter que parce le condensateur est déchargé entre chaque mesure, le taux de lecture sur la plage de 100  $\mu$ F est plus lent.



## 6.10 Protection contre les surtensions

Lors de prises de mesure de résistance, de capacité, de température, de vérifications de continuité ou de tests de diode, un circuit de protection interne protège la source de courant des tensions de source appliquées aux fiches **INPUT HI** et **LO**. Si une tension supérieure à (généralement) 10 V est appliquée aux fiches **INPUT HI** et **LO**, le circuit de protection sera engagé, l'avertisseur retentira et **{trip}** s'affichera. Après avoir terminé l'événement de déclenchement, le mode de mesure est réglé sur VCC pour afficher la surtension qui est appliquée sur les prises d'entrée. Le BIT 0 du registre de sécurité d'entrée 'Input Trip' (ITR) est réglé sur 1 (protection de surtension) ; voir la [section 15.1](#).

## 6.11 Maintien des mesures (Hold)

Hold (Maintenir) ne fonctionne que sur l'écran primaire. Une pression sur **[Hold]** permet de figer les mesures à l'écran avec un symbole **{HOLD}**. À condition que le compteur ne soit pas en mode de mesures doubles et qu'il ne soit pas en train de mesurer la capacité, la lecture normale mise à jour s'affichera sur l'écran secondaire.

Hold ne fonctionne que sur l'écran primaire. Toute mesure affichée sur l'écran secondaire continuera à se mettre à jour normalement.

Hold est annulé en appuyant de nouveau sur **[Hold]** ou en changeant la plage ou la fonction.

## 6.12 Mise à zéro des mesures (Null)

« Null » ne fonctionne que sur l'écran primaire. Une pression sur **[Null]** enregistre et soustrait les mesures de toutes lectures postérieures. Une pression sur **[Null]** verrouille le compteur dans la plage sélectionnée et affiche les symboles **{NULL}** (et **{MAN}**). À condition que le compteur ne soit pas en mode de mesures doubles et qu'il ne soit pas en train de mesurer la capacité, la lecture normale et non mise à zéro s'affichera sur l'écran secondaire.

La fonction « Null » est annulée en appuyant de nouveau sur **[Null]** ou en changeant la plage ou la fonction.

## 6.13 Touche Annulation

**[Cancel]** (Annuler) peut s'utiliser pour retourner le compteur en mode de mesure de base. Cette fonction annule le mode de mesures doubles, dB, Null, Hold et T-Hold, ainsi que toute fonction programmable, notamment l'enregistreur. Elle n'annule pas  $\Omega$  Null.

Par conséquent, **[Cancel]** ne doit pas être utilisé pour annuler une fonction simple, telle que Hold, si d'autres fonctions ont besoin d'être maintenues.

---

# 7 Paramètres et Fonctions supplémentaires

De nombreuses fonctions supplémentaires sont accessibles à l'aide des touches de paramètres de mesure, telles que décrites ci-dessous. D'autres fonctions sont également sélectionnables à partir de la touche du menu Fonctions – voir la [section 10.1](#).

## 7.1 Mesures CA + CC combinées

Des mesures VCC+VCA ou ICC+ICA sont réalisées en appuyant sur les deux touches en même temps. La lecture affichée est la somme RMS  $\sqrt{(CC^2 + CA^2)}$  et CA+CC s'affichent à l'écran.

Les deux mesures CA et CC sont effectuées sur la même plage : l'instrument règle la plage sur le mode automatique pour une plage qui fournit une lecture dans les limites de la plage pour les composantes CA et CC du paramètre. Résultat précis devant s'afficher comme lecture dans les limites de la plage.

Noter qu'il s'agit d'un cas spécial de mode de mesures doubles (voir [section 8.3](#)) et que le taux de mise à jour des mesures est ralenti en conséquence.

## 7.2 Mesures en décibels (dB)

dB (décibel) est uniquement sélectionnable quand VCA figure déjà sur l'écran principal. Une pression sur **[Shift]** (Majuscule) suivie de **[Vac]** (VCA) indique la valeur en dB des mesures en VCA (faisant référence au réglage de l'impédance choisi) et affiche le symbole **{dB}**. Si aucune fonction secondaire n'est sélectionnée, la lecture normale en Volts s'affiche sur l'écran secondaire.

Les dB s'affichent dans un format fixe avec une résolution de 0,1 dB, quelle que soit la plage sur laquelle les mesures de VCA sont effectuées. La valeur affichée est en dBm et est calculée à partir de la formule suivante :

$$\text{dB} = 10 \log_{10} (1\ 000 \times V^2/R), \text{ où } R \text{ est l'impédance de référence sélectionnée.}$$

L'impédance de référence par défaut est 600 $\Omega$  mais une valeur différente est sélectionnable dans le menu des utilitaires. Appuyer sur **[Utilities]** (utilitaires), utiliser les touches de navigation pour sélectionner **{rEF}** et confirmer avec **[OK]**. La valeur de référence existante clignote. D'autres valeurs peuvent être sélectionnées à l'aide des touches de navigation et confirmées avec **[OK]**.

Les valeurs disponibles sont 50, 75, 93, 110, 124, 125, 135, 150, 250, 300, 500, 600, 900, 1 000, 1 200 et 8 000 $\Omega$ . Une pression sur **[Shift]** (Maj) suivie de **[Auto]** (**Clear** (Effacer) est la fonction de jumelage avec la touche Maj de Auto) retourna la valeur sur 600 $\Omega$ . Appuyer de nouveau sur **[Utilities]** pour quitter le menu des utilitaires.

dB s'annule en appuyant sur **[Vac]** ou en sélectionnant tout autre paramètre ou fonction de mesure.

## 7.3 Retrait de la résistance des cordons d'essai ( $\Omega$ Null)

La résistance résiduelle des cordons d'essai peut être annulée à l'aide de la fonction de mise à zéro « Ohms Null » comme suit :

Brancher les cordons d'essai ensemble et appuyer sur **[Shift]** suivi de **[ $\Omega$  2/4]** ( $\Omega$  Null est la fonction de jumelage avec la touche Maj de  $\Omega$ ). La plage de 100  $\Omega$  est automatiquement réglée et le symbole **{NULL}** clignote ; le compteur stocke la lecture qu'il détecte après 5 secondes, à condition qu'elle soit inférieure à 1 000  $\Omega$  (1 000 comptes). Un signal sonore retentit quand la fonction Null est terminée et l'écran doit afficher zéro Ohm et aucun symbole **{NULL}**.

Si la lecture ne peut pas être mise à zéro parce que le décalage est trop grand, la lecture ne se modifie pas et l'avertisseur ne retentit pas.

La fonction « Ohms Null » est stockée comme valeur à virgule flottante qui est utilisée sur toutes les plages ; elle n'est pas perdue quand la fonction est modifiée ou quand l'instrument est mis hors tension. La fonction « Ohms Null » peut être annulée en sélectionnant « Ohms Null » et en ne générant pas une sous-lecture de 1 000  $\Omega$  dans les 5 secondes qui suivent, ou en restaurant l'instrument à ses paramètres par défaut d'usine – voir la [section 12.8](#).

Une mise à zéro Null normale peut être utilisée avec « Ohms Null ».

## 7.4 Mesures de températures ( $^{\circ}\text{C}/^{\circ}\text{F}$ )

L'instrument incorpore des mesures linéarisées pour les capteurs de température à résistance de platine PT100 et PT1000 (RTD).

La fonction de température est sélectionnée en appuyant sur la fonction de jumelage avec la touche Maj de  $^{\circ}\text{C}/^{\circ}\text{F}$  **[Shift]** **[ $\rightarrow$   $\rightarrow$ ]]. Les mesures par défaut sont exprimées en degrés centigrades. Pour passer à des degrés Fahrenheit, sélectionner la fonction de nouveau.**

Le type de sonde par défaut est PT100. Pour passer à PT1000, utiliser **[<]** / **[>]**.

Les mesures peuvent utiliser soit une connexion à 2 fils, soit à 4 fils, cette dernière utilisant des bornes **HI** et **LO SENSE** en plus des bornes **HI** et **LO INPUT**. La sélection se fait à partir du menu des utilitaires – voir la [section 12.7](#) . Configuration de la sonde des températures {rtd.

## 7.5 Fonction Toucher et Maintenir (T-Hold)

T-Hold entraîne le maintien d'une lecture du compteur à l'écran jusqu'à ce qu'une nouvelle mesure différente de zéro soit détectée ; ceci permet à l'utilisateur de palper le point de mesure, de retirer les sondes et de lire le compteur ensuite. Cette fonction n'est pas disponible pour les mesures en Ohms, de continuité ou de tests de diode.

T Hold se sélectionne par la touche Maj et T-hold **[Shift] [Hold]**. Le symbole **{T-HOLD}** s'affiche et chaque nouvelle lecture est indiquée par un signal sonore. La mise à jour des mesures est lente et les petits changements de signal qui se produisent après le branchement des sondes ne s'affichent pas.

Noter de faire preuve de précaution lors de l'utilisation de T-Hold avec les plages de tension les plus sensibles ; quand les sondes sont retirées du circuit mesuré, leur impédance signifie que des saisies errantes peuvent générer une autre lecture « valide » et que la lecture réelle de T-Hold peut être perdue.

T-Hold ne fonctionne que sur l'écran primaire dans les modes manuel et automatique pour une plage donnée ; la fonction s'annule en appuyant de nouveau sur T-Hold **[Shift] [Hold]** ou en modifiant le paramètre ou la plage de mesures.

## 7.6 Vitesse de mesure et Filtre de mesure

La vitesse normale de mesure est de 4 lectures/seconde pour la plupart des paramètres de mesures simples. Pour les mesures de tension, de courant et de résistance, la vitesse peut augmenter jusqu'à 20 lectures/s au détriment de la résolution qui se réduit à 12 000 comptes. Ceci se fait à partir du menu des utilitaires, voir la [section 12.2](#).

Afin de minimiser les fluctuations pour des mesures sensibles, un filtre analogique est intégré qui fournit un rejet élevé du bruit à 50 Hz ou 60 Hz. Lorsque l'utilisateur requiert une réponse plus rapide aux changements de signal, le filtre peut être désactivé. Ceci est particulièrement pertinent lorsque la vitesse de mesure est réglée sur 20 lectures/s. Le filtre est contrôlé à partir du menu des utilitaires, voir la [section 12.3](#).

## 7.7 Ré-étalonnage du point zéro

Un étalonnage automatique de zéro pour la circuiterie des mesures CC de base est effectuée chaque fois que l'instrument est allumé. Toutefois, si le compteur a été stocké à une température en dehors de la plage de fonctionnement spécifiée et qu'il est mis sous tension avant d'être complètement acclimaté à l'environnement de travail, la précision peut en être affectée pendant que la température du compteur change. Pour garantir une précision optimale, en particulier sur les plages de courant de 100 mV et mA, un étalonnage du zéro peut être renouvelé quand le compteur s'est acclimaté en utilisant la touche Null comme suit :

Appuyer sur **[Null]** et continuer à maintenir la touche enfoncée jusqu'à ce que **{nULL}** s'affiche sur l'écran principal (après environ 3 secondes). **{nULL}** continue de s'afficher pendant que la mise à zéro automatique a lieu (habituellement 5 secondes) ; une fois terminé, l'écran retourne sur son mode précédent.

La mise à zéro de cette façon annule Null s'il était déjà sélectionné ; appuyer de nouveau sur **[Null]** pour le resélectionner si besoin est.

---

## 8 Mode de mesures doubles

En mode **Mesures doubles**, une mesure complètement indépendante mais complémentaire est possible et affichable sur l'écran secondaire. Les deux mesures indépendantes sont en fait prises en alternance, pas simultanément, et le taux de mise à jour de l'affichage pour chaque mesure est par conséquent réduit.

Noter que ceci est différent du mode **double affichage**, où une mesure et une version modifiée de cette mesure sont affichées en même temps, par ex. des Volts CA et l'équivalent en dB. Dans ce cas, une seule mesure est prise et le taux de mesure est inchangé ; des informations supplémentaires sont fournies ultérieurement dans cette section.

### 8.1 Combinaisons de mesures doubles

La liste complète des fonctions de mesures doubles est comme suit :

Mesures principales	Mesures secondaires
VCC	VCA, ICC, ICA
VCA	VCC, ICC, ICA, Hz
VCC + VCA	VCC, VCA, Hz
dB	VCC, ICC, ICA, Hz
ICC	VCC, VCA, ICA
ICA	VCC, VCA, ICC, Hz
ICC + ICA	ICC, ICA, Hz
Hz	VCA, ICA

Le paramètre pour l'écran secondaire est sélectionné en appuyant sur **[2nd]** suivi du paramètre de mesure choisi. Le paramètre d'affichage secondaire doit être sélectionné après le réglage du paramètre principal. Une pression sur un paramètre illégal provoquera un double signal sonore et la saisie de la touche concernée sera ignorée.

Une vérification de la capacité, de  $\Omega$ , de la continuité ou un test de diode ne peut pas être combiné de façon significative avec d'autres mesures, et est par conséquent toujours exclu de l'écran secondaire. VCA+VCC et ICA+IDC sont également exclues, car elles impliquent déjà des mesures doubles ; quand elles sont utilisées, aucun écran secondaire ne peut être réglé.

Les mesures secondaires, à l'exception des plages de courant de 10 A, règlent toujours la plage en mode automatique. Les plages de courant de 10 A sont réglées en sélectionnant d'abord la fonction (**[2nd]** suivie de **[Iac]** (ICA) ou **[Idc]** (ICC)), puis en appuyant sur **[2nd]** suivi de **[A]**. Pour retourner à des mesures en mA, sélectionner **[2nd]** suivi de **[v]**. Cependant, si l'écran principal et l'écran secondaire prennent des mesures de courant, la plage des mesures secondaires est toujours celle de l'écran principal.

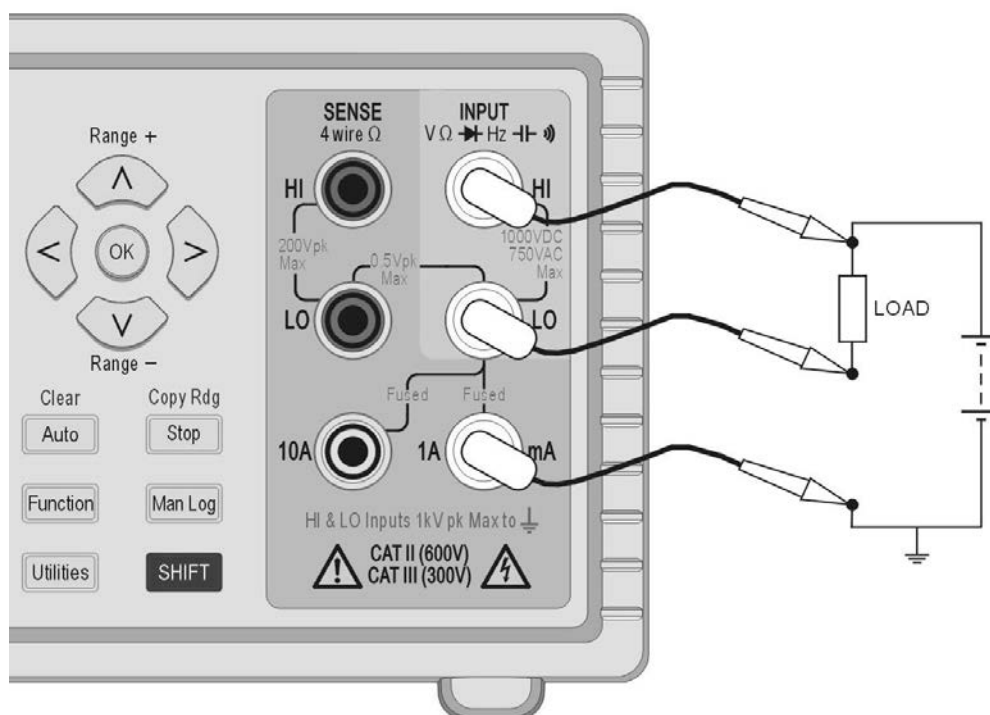
Si VCC et VCA sont les deux fonctions de mesure, le réglage automatique de la plage de l'écran secondaire est limité de sorte que la plage de mesures CC ne soit pas inférieure à la plage CA ; ceci garantit que les mesures CC ne sont pas affectées par un signal CA. Voir le tableau de la section [Spécifications techniques 19](#).

Par exemple, si l'écran principal est réglé sur 10 VCC, l'écran secondaire peut régler la plage sur le mode automatique entre les plages 100 mV, 1 000 mV et 10 VCA. Dans cet exemple, de faibles niveaux d'ondulations étaient mesurables (pour la plage de 100 mV) sur un rail d'alimentation de 10 Vcc, mais une entrée CA > 12 V entraînera l'affichage de Surcharge **{OFL}** sur l'écran secondaire, avertissant l'utilisateur qu'il doit sélectionner une plage CC plus élevée sur écran principal de façon à ce que les mesures CA secondaires soient dans les limites de la plage. De même, si l'écran principal est réglé sur 100 VCA, alors l'écran secondaire ne règle pas la plage sur le mode automatique en dessous de 100 VCC, même pour de petites entrées CC.

Lorsque la fréquence est sélectionnée pour l'écran secondaire, les mesures sont prises à l'aide de la plage CA réglée sur l'écran principal. Cela ne présente aucun problème si l'écran principal règle la plage sur le mode automatique, mais si une plage plus élevée est réglée manuellement, de sorte que la lecture soit inférieure à 5 % de la plage maximum, il se peut que le niveau du signal ne soit pas adéquat pour des mesures de fréquence.

## 8.2 Prise de mesures doubles de tension et de courant

Mesurer la tension CA et CC ou la tension CA et la fréquence, etc. ne nécessite encore que deux sondes de mesure, car les deux paramètres de mesures doubles sont établis au même point physique. Des mesures simultanées de tension et de courant sur le même circuit nécessiteront toutefois une troisième connexion. Voir le diagramme :



Noter que la tension mesurée aux bornes du multimètre est celle sur toute la charge **plus la chute de tension dans le cordon courant** qui transporte alors tout le courant du circuit. Même si la résistance du cordon est très faible, des erreurs peuvent surgir à des courants élevés et des tensions basses (c.-à-d. à faible résistance de charge), car la résistance de charge devient significative par rapport à la charge.

## 8.3 Durées des mises à jour de mesures

Comme mentionné au début de cette section, le taux de mise à jour de lecture est réduit en mode de mesures doubles, car les deux lectures sont faites en alternance. Cependant, le taux de lecture n'est pas simplement divisé en deux, car suffisamment de temps doit être attribué à chaque mesure afin de s'adapter aux différentes conditions, avant la mise à jour de l'écran ; sinon, aucun écran n'affichera de façon fiable la valeur réelle des mesures. La durée de stabilisation dépend des différences entre la plage de mesures principales et secondaires, la fonction et le niveau du signal ; le délai est le plus long quand les deux écrans affichent une mesure CA. Noter que les durées de stabilisation autorisées présument un signal d'état régulier ; des signaux variables ou qui dépassent la plage maximum sur l'une des mesures donneront des lectures imprévisibles.

Le tableau suivant résume la durée des mesures (à savoir la durée de stabilisation des mesures et de la mise à jour de l'écran) pour chaque paramètre dans toutes les combinaisons d'affichage permises.

Principaux éléments	Éléments secondaires	Durée de mesure (4 SPS)	Durée de mesure (20 SPS)
Toute fonction double	Aucun(e)	0,25 s	0,05 s
VCA, dB, ICA	Hz*	0,25 s	0,05 s
Hz*	VCA, ICA	0,25 s	0,05 s
VCA, dB, ICA	VCC, ICC	0,5 s	0,1 s
VCC, ICC	VCA, ICA	0,5 s	0,1 s
VCA, dB	ICA	6 s	3 s
ICA	VCA	6 s	3 s
VCC + VCA	VCC, VCA, Hz	0,5 s	0,1 s
ICC + ICA	ICC, ICA, Hz	0,5 s	0,1 s

	Durée de mesure (4 SPS)	Durée de mesure (20 SPS)
*Toute mesure double en Hz	0,25 s	0,125 s

Les mesures de fréquence ont une durée de mesure fixe (intervalle de temps) de 0,25 s ou 0,125 s selon la vitesse d'échantillonnage. Cette durée de mesure fixe ne s'applique qu'aux mesures de fréquence, pas aux autres mesures doubles. Si la vitesse d'échantillonnage est par exemple réglée sur rapide (20 SPS), la mesure principale est exprimée en Hz et la mesure secondaire est VCA, puis VCA est mis à jour toutes les 0,05 s, mais la mesure de fréquence n'est mise à jour que toutes les 0,125 s.

## 9 Fonctionnement déclenché

Un connecteur sans vis situé sur le panneau arrière fournit à la fois un signal d'entrée et de sortie.

### 9.1 Signal de déclenchement d'entrée

L'entrée de déclenchement (- I/P+) se connecte sur la DEL d'un opto-isolateur par le biais d'une résistance de 1 k $\Omega$ .

Appliquer > +3 V pour régler l'entrée de déclenchement Vraie ; l'entrée maximum sans danger appliquée est de +10 V.

L'entrée de déclenchement peut être réglée pour effectuer l'une des deux actions, telle que définie dans le menu des utilitaires – voir la [section 12.4](#).

1. Mesure de maintien – la mesure en cours au moment où l'entrée est réglée sur Vraie est gelée à l'écran.
2. Mesure d'enregistrement – avec la fonction d'enregistrement opérationnelle, la mesure en cours au moment où l'entrée est réglée sur Vraie sera enregistrée.

### 9.2 Signal de sortie de déclenchement (Mesures terminées)

Le signal de sortie de déclenchement (- O/P+) devient Vrai chaque fois qu'une action de déclenchement d'entrée est terminée.

Le signal de déclenchement de sortie est un collecteur ouvert opto-isolé où Faible = Vrai. La puissance de sortie conduira le courant pendant 250 ms au terme d'une action de déclenchement d'entrée.

La sortie de déclenchement nécessite une terminaison externe (c.-à-d. 4,7 k $\Omega$  à 5 V) et dissipe habituellement 2 mA maximum quand Vraie ; une tension à l'état bloqué maximum sans danger est de +10 V.

---

## 10 Fonctions avancées et programmables

De nombreuses fonctions supplémentaires sont disponibles par le biais du menu des Fonctions, accessible en appuyant sur la touche **[Function]**. Ces fonctions incluent : Limites, Min/Max, Ax+b, Delta%, Watts et VA. Une fonction supplémentaire d'enregistrement est décrite dans la section suivante.

Toutes les fonctions sont mutuellement exclusives et utilisent l'écran secondaire pour afficher le résultat. Par conséquent, elles ne peuvent pas être utilisées avec toute mesure nécessitant l'écran secondaire, comme les mesures doubles et dB. La sélection d'une fonction annule le mode de mesures doubles.

Pour annuler une fonction, appuyer de nouveau sur **[Function]**. Le changement du paramètre de mesure ou la sélection des mesures doubles annulera aussi une fonction.

### 10.1 Sélectionner ou annuler une fonction

Une fonction est sélectionnée en appuyant sur **[Function]**. Ceci entraîne l'affichage des symboles de toutes les fonctions disponibles, le symbole correspondant à la fonction utilisée le plus récemment clignote. Les touches de navigation sont ensuite utilisées pour changer la fonction (si nécessaire) et **[OK]** est utilisé pour la sélectionner.

Une fonction est annulée en appuyant de nouveau sur **[Function]**. La sélection d'un nouveau paramètre de mesure annulera aussi la fonction. Noter qu'appuyer sur **[Cancel]** annulera également la fonction, mais annulera aussi d'autres choses, comme Maintenir (Hold) – voir la [section 6.13](#).

### 10.2 Limites

Des limites inférieures et supérieures peuvent être fixées, par rapport auxquelles la lecture est comparée. Lorsqu'il fonctionne, l'écran principal indique la lecture réelle et l'écran secondaire affiche **{PASS}** (lecture entre ou égale aux points de consigne), **{HI}** (lecture >HI) ou **{LO}** (lecture <LO).

Les unités et la position de la virgule décimale pour les valeurs limites sont réglées par le paramètre de mesure existant et la plage qui doit être sélectionnée avant la sélection de la fonction.

Pour sélectionner Limites, appuyer sur **[Function]** et utiliser les touches de navigation pour choisir **{Limits}** comme symbole clignotant. Confirmer avec **[OK]** ; l'écran secondaire fera clignoter le mot **{run}**.

Pour voir ou modifier les valeurs Limites, appuyer sur la touche de navigation **[<]** ou **[>]** pour sélectionner **{Edit}** et confirmer avec **[OK]**. La valeur de la limite supérieure existante **{HI}** s'affichera et pourra être modifiée à l'aide des touches de navigation (**[<]** / **[>]** pour sélectionner le chiffre et **[^]** / **[v]** pour changer la valeur). Une fois la valeur réglée, elle est confirmée avec **[OK]**, après quoi la valeur de la limite inférieure **{LO}** peut être visualisée et modifiée de la même façon.

Une fois que la valeur **{LO}** est confirmée, le mot **{run}** recommence à clignoter à l'écran. Une pression sur **[OK]** à ce stade fera démarrer la fonction.

Les limites sont réglables dans une gamme comprise entre  $\pm 000000$  et  $\pm 999999$  avec la virgule décimale réglée par la plage sélectionnée pendant la modification. Une pression sur la touche Maj et Clear **[Shift] [Auto]** permet de saisir la valeur par défaut de +000000 ; une pression sur la touche Maj et Copy Rdg **[Shift] [Stop]** saisit la lecture du courant comme valeur.

Les valeurs de limite sont stockées comme chiffres à virgule flottante qui sont retenus pour n'importe quelle plage et n'importe quel paramètre de mesure jusqu'à ce que **{Edit}** soit sélectionné à nouveau. À ce stade, la valeur affichée, qui peut être tronquée ou dépassée par les limites de l'écran avec une position modifiée de la virgule décimale, devient le nombre stocké.

## 10.3 Ax + b

Lorsqu'elle fonctionne, la valeur à l'échelle ( $Ax + b$ ) s'affiche sur l'écran secondaire et la valeur normale ( $x$ ) s'affiche sur l'écran principal. Si la lecture à l'échelle dépasse  $\pm 999999$ , **{-Or-}** s'affiche sur l'écran secondaire pour indiquer un dépassement des limites.

La position de la virgule décimale pour la valeur  $b$  est réglée par le paramètre de mesure existant et la plage, qui doit être sélectionnée avant la sélection de la fonction.

Pour sélectionner  $Ax + b$ , appuyer sur **[Function]** et utiliser les touches de navigation pour choisir **{Ax+b}** comme symbole clignotant. Confirmer avec **[OK]** ; l'écran secondaire fera clignoter le mot **{run}**.

Pour voir ou modifier les valeurs  $A$  ou  $b$ , appuyer sur **[<]** ou **[>]** pour sélectionner **{Edit}** et confirmer avec **[OK]**. La valeur  $A$  existante s'affichera et pourra être modifiée à l'aide des touches de navigation (**[<]** / **[>]** pour sélectionner le chiffre et **[^]** / **[v]** pour changer la valeur). Une fois la valeur réglée, elle est confirmée avec **[OK]**, après quoi la valeur  $b$  **{LO}** peut être visualisée et modifiée de la même façon.

Une fois que la valeur  $b$  est réglée et confirmée avec **[OK]**, le mot **{run}** recommence à clignoter sur l'écran. Une pression sur **[OK]** à ce stade fera démarrer la fonction.

**A** est une variable allant de  $\pm 00,0001$  à  $\pm 99,9999$ , avec la virgule décimale dans une position fixe après le second chiffre ; la valeur par défaut est  $+01,0000$ . Cette valeur peut être restaurée en appuyant sur la touche Maj et Clear **[Shift] [Auto]**. La valeur  $A$  est conservée pour toute plage et tout paramètre de mesure jusqu'à son changement à l'aide de Edit (Modifier).

**b** est une variable numérique à virgule flottante sur la plage  $\pm 000000$  et  $\pm 999999$ . Sa virgule décimale et ses unités sont réglées par la plage sélectionnée pendant la modification. Une pression sur la touche Maj et Clear **[Shift] [Auto]** saisit la valeur par défaut de  $+000000$  ; une pression sur la touche Maj et Copy Rdg **[Shift] [Stop]** saisit la lecture du courant comme valeur.

La valeur  $b$  est conservée pour toute plage et tout paramètre de mesure jusqu'à ce que **{Edit}** soit sélectionné de nouveau. À ce stade, la valeur affichée, qui peut être tronquée ou dépassée par les limites de l'écran avec une position modifiée de la virgule décimale, devient le nombre stocké.

## 10.4 Min-Max

La fonction Min-Max stocke les valeurs maximales (les plus positives) et minimales (les plus négatives) qui se produisent quand la fonction est exécutée. Elle affiche l'une des deux simultanément sur l'écran secondaire, avec la mesure normale sur l'écran principal.

Pour sélectionner Min-Max, appuyer sur **[Function]** et utiliser les touches de navigation pour choisir **{Min Max}** comme symbole clignotant. Confirmer avec **[OK]** ; l'écran secondaire fera clignoter le mot **{run}**.

Lors de son fonctionnement, la lecture maximum s'affiche sur l'écran secondaire initialement avec le symbole **{Max}** affiché. Appuyer sur **[<]** pour visualiser la valeur minimum. Appuyer sur **[<]** or **[>]** pour alterner entre l'affichage des valeurs maximales et minimales.

Les valeurs Min et Max sont stockées sous forme de nombres à virgule flottante et la fonction peut être utilisée avec les plages changeantes du compteur soit manuellement, soit en mode automatique.

Après avoir quitté la fonction, les valeurs restent stockées et peuvent être visualisées à tout moment. Pour cela, resélectionner Min-Max en tant que fonction et utiliser les touches de navigation pour sélectionner **{rECALL}**. Confirmer avec **[OK]** et utiliser **[<]** et **[>]** pour alterner entre les deux valeurs qui sont affichées sur l'écran primaire.

Une pression sur la touche Maj et Clear **[Shift] [Auto]** avec soit Max, soit Min affiché entraînera une réinitialisation.



## 10.5 Delta %

La fonction Delta % affiche l'écart en pourcentage entre la mesure et une valeur de référence sur l'écran secondaire. L'écran principal affiche la lecture normale.

$$\text{Delta \%} = \frac{\text{Lecture} - \text{Référence}}{\text{Référence}} \quad \%$$

L'affichage Delta % maximum est  $\pm 999,99$  % et la résolution est fixée à 0,01 %. L'écran affiche **{-Or-}** (dépassement des limites) si le maximum est dépassé.

Pour sélectionner Delta %, appuyer sur **[Function]** et utiliser les touches de navigation pour choisir **{Δ%}** comme symbole clignotant. Confirmer avec **[OK]** ; l'écran secondaire fera clignoter le mot **{run}**.

Pour voir ou modifier la valeur de référence, appuyer sur la touche de navigation **[<]** ou **[>]** pour sélectionner **{Edit}** et confirmer avec **[OK]**. La valeur de référence s'affichera et pourra être modifiée à l'aide des touches de navigation (**[<]** / **[>]** pour sélectionner le chiffre et **[Λ]** / **[v]** pour changer la valeur). Une fois que la valeur est réglée et confirmée avec **[OK]**, l'écran retourne sur **{run}**. Une pression sur **[OK]** à ce stade fera démarrer la fonction.

La valeur de référence peut être une variable numérique sur la plage  $\pm 000000$  et  $\pm 999999$  ; la position de la virgule décimale est réglée par la plage utilisée pendant la modification. La valeur de référence par défaut de 10 000 (virgule décimale déterminée par la plage) peut être saisie en appuyant sur la touche Maj et Clear **[Shift] [Auto]**. La dernière lecture du compteur peut être saisie en appuyant sur la touche Maj et Copy Rdg **[Shift] [Stop]**.

## 10.6 Watts

La fonction Watts calcule la puissance à l'aide de la formule :

$$\text{Watts} = V^2/R$$

Elle ne peut être exécutée que lorsque VCC ou VCA sont sélectionnés sur l'écran principal. L'impédance de référence peut être réglée entre 0,1 et 99999,9 Ohms.

Pour sélectionner Watts, appuyer sur **[Function]** et utiliser les touches de navigation pour choisir **{W}** comme symbole clignotant. Confirmer avec **[OK]** ; l'écran secondaire fera clignoter le mot **{run}**.

Pour voir ou modifier la valeur de référence, appuyer sur la touche de navigation Gauche **[<]** ou Droite **[>]** pour sélectionner **{Edit}** et confirmer avec **[OK]**. La valeur de référence s'affichera et pourra être modifiée à l'aide des touches de navigation (**[<]** / **[>]** pour sélectionner le chiffre et **[Λ]** / **[v]** pour changer la valeur). Une fois que la valeur est réglée et confirmée avec **[OK]**, l'écran retourne sur **{run}**. Appuyer sur **[OK]** à ce stade fera démarrer la fonction.

## 10.7 VA

La fonction VA calcule la puissance en multipliant les lectures de tension et de courant. Le compteur doit être branché pour les mesures de tension et de courant. Voir Prendre des mesures de tension et de courant, [section 8.2](#), avec VCC ou VCA sélectionnés pour l'écran principal.

Pour sélectionner VA, appuyer sur **[Function]** et utiliser les touches de navigation pour choisir **{VA}** comme symbole clignotant. Confirmer avec **[OK]** ; l'écran secondaire fera clignoter le mot **{run}**. Appuyer de nouveau sur **[OK]** fera démarrer la fonction.

---

## 11 Enregistrement des données

La fonction d'enregistrement peut stocker jusqu'à 500 lectures à partir de l'écran principal dans la mémoire non volatile. Le stockage est linéaire, sans aucun bouclage. Les lectures sont déclenchées par une minuterie interne, la pression manuelle d'une touche, une entrée de déclenchement externe (-/P+) Vraie, ou une commande d'interface à distance. Les lectures sont stockées en tant que chiffres à virgule flottante avec leurs unités et le numéro de lecture, mais sans aucune forme d'horodatage.

### 11.1 Réglage de l'enregistreur

Pour sélectionner l'enregistreur, appuyer sur **[Function]** et utiliser les touches de navigation pour choisir **{LOGGER}** comme symbole clignotant. Confirmer avec **[OK]** ; l'écran secondaire fera clignoter le mot **{run}**.

Utiliser les touches de navigation pour sélectionner **{Edit}** et confirmez avec **[OK]**. L'écran primaire affichera **{PER}** (Période) avec l'écran secondaire affichant le réglage existant (valeur par défaut = Off) **{OFF}**.

#### Enregistrement manuel ou externe déclenché (Off)

Avec la période réglée sur **{Off}**, la minuterie n'est pas opérationnelle et les lectures sont stockées uniquement en réponse à la touche Man Log (Enregistr. man), le Déclenchement ext. ou une commande d'interface à distance. Pour retourner à **{Off}** à partir d'un autre réglage, appuyer sur la touche Maj et Clear **[Shift] [Auto]**. Confirmer avec **[OK]**.

Pour enregistrer à partir d'une entrée de déclenchement externe, la fonction Déclenchement externe doit être réglée en conséquence – voir la [section 12.4](#) .

#### Enregistrement de chaque lecture (All)

Lorsque la période est réglée sur All (Tout) **{ALL}**, la minuterie n'est pas opérationnelle et les lectures sont stockées après chaque mesure, c.-à-d. au taux de mesure de 4 lectures/s ou 20 lectures/s selon le mode et le réglage de la vitesse de mesure. Pour sélectionner All, régler d'abord la période sur Off (à l'aide de la touche Maj et Clear **[Shift] [Auto]**) et appuyer sur **[v]**. Confirmer avec **[OK]**.

#### Enregistrement à partir de la minuterie

Pour enclencher la minuterie à partir de Off ou All, appuyer sur la touche de navigation vers le haut une ou deux fois respectivement. L'écran affiche 0001 représentant une période de minuterie de 1 seconde. Celle-ci peut être changée au profit de n'importe quelle valeur jusqu'à 9999 secondes à l'aide des touches de navigation (**[<]** / **[>]** pour sélectionner le chiffre et **[^]** / **[v]** pour changer la valeur). Confirmer avec **[OK]**.

#### Sources multiples de déclenchement

Une lecture est enregistrée en réponse à toute source de déclenchement valide. Ainsi, par exemple; la minuterie peut être réglée pour enregistrer à intervalles fixes et des lectures intermédiaires supplémentaires peuvent être enregistrées en appuyant sur **[Man Log]**, ou en générant une commande de déclenchement externe.

### 11.2 Exécution de l'enregistreur

Une fois l'enregistreur réglé comme décrit ci-dessus, une confirmation de la période fera à nouveau clignoter le mot **{run}** sur l'écran secondaire. Une pression sur **[OK]** à ce stade fera démarrer l'enregistreur.

Le numéro de lecture s'affiche sur l'écran secondaire (001 à 499). Quand le nombre maximum de lectures est atteint, l'écran affiche **{FULL}**. Si l'enregistreur contient des lectures existantes stockées, de nouvelles lectures commenceront au numéro de magasin suivant disponible.

Noter que toutes les sources d'enregistrement sont au choix, de façon à ce qu'une minuterie (si active), la pression manuelle d'une touche, une entrée de déclenchement externe ou une commande d'interface à distance puissent toutes entraîner le stockage d'une mesure.

### 11.3 Démarrer et arrêter l'enregistreur

Un enregistrement peut être mis en pause en appuyant sur **[Stop]**. L'écran revient ainsi au mode de clignotement de **{run}** et l'enregistrement peut être réamorcé en appuyant sur **[OK]**. La sélection de l'enregistreur Edit, Recall ou Clear est également possible à ce stade.

Lorsqu'il est mis en pause, aucune mesure ni aucun changement du paramètre ou de la plage de mesure ne sont possibles. Pour effectuer des changements ou pour voir les mesures sans enregistrement, la fonction doit être abandonnée en appuyant sur **[Function]**. L'enregistrement peut reprendre en appuyant sur **[Function]**, puis en appuyant sur **[OK]** deux fois.

### 11.4 Rappel de lectures de l'enregistreur

Les lectures d'enregistrement sont maintenues dans la mémoire non volatile jusqu'à ce qu'elles soient effacées. Elles peuvent être visualisées à tout moment. Pour faire un rappel de lectures à l'écran, sélectionner la fonction de l'enregistreur et utiliser les touches de navigation pour sélectionner **{rECALL}**. Confirmer avec **[OK]**.

La position du dernier enregistreur visualisé s'affiche sur l'écran secondaire avec la lecture de mesure associée sur l'écran principal. Utiliser les touches de navigation pour faire défiler les lectures.

### 11.5 Suppression des lectures de l'enregistreur

Pour supprimer le contenu de l'enregistreur, sélectionner la fonction de l'enregistreur et utiliser les touches de navigation pour sélectionner **{CLEAR}**. Confirmer avec **[OK]**. L'écran secondaire affichera **{nOnE}** et toute les entrées de l'enregistreur seront effacées. Il n'est pas possible de supprimer des entrées individuelles de l'enregistreur.

Une fois les données supprimées, l'enregistreur commencera à partir de la position 000 lors de son exécution.

---

## 12 Le menu des utilitaires

De nombreuses options peuvent être configurées par le biais du menu des utilitaires. Une pression sur **[Utilities]** affichera **{-Util-}** sur l'écran principal et l'élément du menu actuellement sélectionné clignotera sur l'écran secondaire. Utiliser les touches de navigation pour sélectionner l'article requis et le confirmer avec **[OK]**.

Quand il est sélectionné, le nom de l'article apparaît sur l'écran principal et l'état actuel clignote sur l'écran secondaire. Utiliser les touches de navigation pour changer le statut ou la valeur et confirmer avec **[OK]**.

Appuyer de nouveau sur la touche **[Utilities]** pour quitter les menus utilitaires.

### 12.1 Signal sonore {BEEp}

Une sirène interne est utilisée pour fournir des avertissements au sujet d'actions illégales ou confirmer que des actions sont terminées ; elle fournit également un bref signal sonore chaque fois qu'une touche est enfoncée quand la condition est réglée sur marche **{On}**. La condition par défaut est réglée sur arrêt **{Off}**. Noter que lorsque la sirène interne est réglée sur arrêt, l'avertisseur de continuité retentira toujours en mode de continuité.

### 12.2 Vitesse de mesure {SPEED}

La vitesse normale de mesure est de 4 lectures/seconde pour la plupart des paramètres de mesures simples. Pour les mesures de tension, de courant et de résistance, la vitesse peut être augmentée jusqu'à 20 lectures/s au détriment de la résolution qui tombe à 12 000 comptes (Vitesse = rapide) **{FAST}**. La condition par défaut est lente **{SLO}**.

Noter que les mesures de continuité sont toujours prises à une vitesse plus élevée. La vitesse de mesure est indiquée par un symbole d'astérisque clignotant sur la gauche de l'écran – voir la [section 12.10](#).

### 12.3 Filtre de mesure {FiLt}

Afin de minimiser les fluctuations pour des mesures sensibles de tension CC et de résistance, un filtre analogique est intégré. Celui-ci fournit un rejet élevée du bruit à 50 Hz ou 60 Hz. Lorsque l'utilisateur nécessite une réponse plus rapide aux changements de signal, le filtre peut être mis hors tension **{OFF}**. Ceci est particulièrement pertinent lorsque la vitesse de mesure est réglée sur rapide (Fast).

La condition par défaut est marche **{On}**.

### 12.4 Déclenchement externe {E-tr}

L'entrée de déclenchement externe peut être utilisée pour maintenir la lecture d'affichage **{HOLD}**, pour initier un enregistrement **{LOG}** ou pour n'avoir aucune fonction **{OFF}**. La valeur par défaut est arrêt **{OFF}**.

### 12.5 Charge de la pile {bAtt}

Le niveau de charge approximatif de la pile peut s'afficher.

Quand la pile est entièrement chargée, l'écran affiche : **{E - - - - F}**.

Au fur et à mesure que la pile se décharge, l'affichage passera à **{E - - - F}** (75 %), **{E - - F}** (50 %), **{E - F}** (25 %), et à environ 10 % à **{CONNECT AC}** (déroulement). Il s'agit également du moment où le symbole de la pile apparaît sur l'écran principal.

Quand l'instrument est branché sur l'alimentation CA, l'écran affiche **{CHARGE}** (charge).

## 12.6 Impédance de référence en dB {db-rEF}

L'impédance de référence pour les mesures de la tension CA est modifiable et peut prendre l'une des valeurs suivantes : 50, 75, 93, 110, 124, 125, 135, 150, 250, 300, 500, 600, 900, 1 000, 1 200 et 8 000Ω

La valeur par défaut est 600Ω {600W}.

## 12.7 Configuration de la sonde des températures {rtd}

La fonction de mesure des températures peut être réglée pour utiliser une connexion à 2 fils {2W} ou à 4 fils {4W} – cette dernière utilisant des fiches **SENSE** en plus des fiches **HI** et **LO INPUT**.

La valeur par défaut est à 4 fils {4 W}.

## 12.8 Réglage des valeurs par défaut d'usine {rESEt}

Il est possible de retourner l'instrument à ses valeurs par défaut d'usine. Cette procédure retournera toutes les valeurs à leurs défauts et effacera toutes données stockées.

Lorsque [OK] sera enfoncé, l'écran affichera : Accept? (Accepter ?) {ACCEPt}. La réinitialisation est effectuée quand [OK] est enfoncé à nouveau. Autrement, utiliser les touches de navigation pour sélectionner Annuler {CAnCEL} et appuyer sur [OK] pour quitter la fonction de réinitialisation.

## 12.9 Mettre hors tension lors du débranchement de l'alimentation {AC OFF}

L'action de l'instrument quand l'alimentation CA est débranchée est modifiable. Trois options sont disponibles : Normal {OFF}, Auto {AUtO} ou Pile {bAtt}.

Pour la condition par défaut, CA OFF réglé sur Normal {OFF}, l'instrument revient à son état précédent avant une mise hors tension (marche ou veille) quand l'alimentation CA est appliquée, et coupé quand l'alimentation CA est débranchée.

Il existe des situations où l'instrument doit rester allumé (en fonctionnant avec les piles) lorsque l'alimentation CA est débranchée, par ex. lors de l'enregistrement de lectures sur une période étendue ; dans ce cas, les réglages Auto ou Pile seront plus appropriés.

Quand CA OFF est réglé sur Auto {AUtO}, l'instrument revient à son état précédent avant une mise hors tension (marche ou veille) quand l'alimentation CA est appliquée, mais l'action quand l'alimentation CA est coupée dépend de la manière dont l'instrument a été mis sous tension. Si l'instrument a été mis sous tension par le branchement d'une alimentation CA, sa suppression coupera l'instrument (comme dans la condition par défaut). Cependant, si l'instrument a été mis sous tension avec des piles, la suppression de l'alimentation CA ne coupera pas l'instrument.

Avec CA OFF réglé sur Pile {bAtt}, brancher ou débrancher l'alimentation CA ne met pas l'instrument sous ou hors tension.

## 12.10 Symbole de mise à jour des mesures {StAr}

La mise à jour des mesures est représentée par le symbole clignotant d'un astérisque { \* } (étoile) sur la gauche de l'écran. Le symbole devient continu en mode de mesure rapide. Si nécessaire, le symbole peut être mis hors tension. La condition par défaut est marche {On}.

## 12.11 Adresse GPIB {Addr}

L'adresse GPIB peut être réglée entre 0 et 31. L'adresse par défaut est 1.

---

## 13 Entretien

Un entretien de routine se limite à un ré-étalonnage, une réinitialisation et un nettoyage. Le seul entretien/la seule réparation que l'utilisateur peut réaliser est le remplacement du fusible de la plage de courant.

### 13.1 Étalonnage

#### 13.1.1 Étalonnage du point zéro

Si le compteur a été stocké à une température en dehors de la plage de fonctionnement spécifiée et qu'il est mis sous tension avant d'être complètement acclimaté à l'environnement de travail, la précision du compteur peut être affectée tout pendant que la température du compteur change. Pour garantir une précision optimale, l'étalonnage du point zéro peut être répété quand le compteur s'est acclimaté. Voir la [section 7.7](#).

#### 13.1.2 Étalonnage de routine

L'étalonnage est garanti comme dans les spécifications techniques. Les fabricants offrent un service de ré-étalonnage, comme la plupart de leurs agents à l'étranger. Lorsque les propriétaires désirent réaliser un ré-étalonnage eux-mêmes, cette tâche ne doit être effectuée que par un personnel qualifié ayant accès à des équipements de précision et travaillant avec le Manuel d'entretien.

### 13.2 Réinitialisation matérielle

Si le multimètre se trouve dans une condition dans laquelle un fonctionnement normal n'est pas possible, celui-ci peut être ramené à un fonctionnement normal en rechargeant les réglages par défaut d'usine – voir la [section 12.8](#).

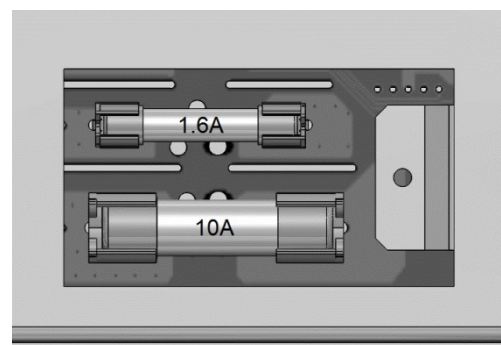
Cependant, s'il se « verrouille » (c.-à-d. qu'il ne répond pas à des pressions de touches), il peut être soumis à une réinitialisation matérielle. Une réinitialisation matérielle est effectuée en maintenant les deux touches **[Cancel]** et **[Stop]** enfoncées en même temps pendant cinq secondes. Ceci réinitialisera le multimètre, mais ne rétablira pas les réglages d'usine par défaut. Noter que si le multimètre fonctionne avec des piles internes, une réinitialisation matérielle mettra le multimètre hors tension ; pour le rallumer, il suffit d'appuyer sur la touche **Operate** (Fonctionnement).

### 13.3 Remplacement des fusibles

#### 13.3.1 Fusibles de la plage de courant

La fiche **mA/1A** est protégée par un fusible HRC de 1,6 A (F) 1 kV et la fiche **10A** par un fusible HRC de 10 A (F) 1 kV, accessible par la porte des fusibles à la base du boîtier. Pour remplacer un fusible, procéder comme suit :

1. Débrancher l'instrument de toutes les sources de tension.
2. Retirer la vis retenant le couvercle.
3. Remplacer le fusible avec un autre de taille et de spécifications identiques.
4. Veiller à bien remettre la porte des fusibles en place.



### 13.3.2 Fusible du câble d'alimentation CA interne

Le transformateur d'alimentation CA sur la carte à circuits imprimés principale est protégé contre une panne interne par un fusible thermique non réinitialisable. Pour éviter tout déclenchement accidentel du fusible thermique en branchant une alimentation de 230 V quand l'instrument est réglé pour un fonctionnement sur 115 V, un fusible standard de 500 mA (T) 250 V est posé à la position FS3 sur la carte à circuits imprimés principale. S'il est nécessaire de procéder au remplacement du fusible suite à un tel événement, retirer la partie supérieure du boîtier et remplacer le fusible en suivant les instructions et les diagrammes de la [Section 3](#).

### 13.4 Nettoyage

Si le compteur nécessite un nettoyage, utiliser un chiffon légèrement imbibé d'eau ou d'un détergent doux. Retirer toute trace de la fenêtre d'affichage avec un chiffon doux sec.

**AVERTISSEMENT ! POUR ÉVITER TOUTE DÉCHARGE ÉLECTRIQUE OU DOMMAGE AU NIVEAU DU COMPTEUR, NE JAMAIS LAISSER D'EAU PÉNÉTRER DANS LE BOÎTIER. POUR ÉVITER TOUT DOMMAGE AU NIVEAU DU BOÎTIER OU DE LA FENÊTRE D'AFFICHAGE, NE JAMAIS LE/LA NETTOYER AVEC DES SOLVANTS.**

### 13.5 Mises à jour du micrologiciel

Le micrologiciel de l'instrument peut être mis à jour sur site en utilisant le port USB. Il faut utiliser un logiciel utilitaire du PC fourni par le fabricant et un pilote d'interface homme-machine, IHM, qui sera déjà installé sur le PC. S'il s'agit de la seule fonctionnalité USB requise, télécharger le fichier qui contient la mise à jour du micrologiciel en utilisant l'utilitaire PC du fabricant et suivre les instructions incluses.

**Remarque :** Les dernières révisions de ce manuel, les pilotes des périphériques et les outils logiciels sont téléchargeables auprès de : <http://www.aimtti.com/support>.

## 14 Fonctionnement à distance

Le modèle 1908P peut être commandé à distance en utilisant son interface RS232, USB, GPIB ou LAN. Le modèle 1908 (sans 'P') n'est contrôlable que par USB. Pour contrôler l'instrument à distance via RS232, GPIB ou LAN, une alimentation secteur doit être appliquée. L'interface USB peut toutefois fonctionner avec ou sans application d'une alimentation secteur, car elle est alimentée par ordinateur. À ce titre, l'interface USB est utilisable quand elle est alimentée avec les piles.

L'interface GPIB offre toutes les fonctions décrites dans IEEE 488 parties 1 et 2.

L'interface RS232 communique directement avec un port COM standard.

L'interface USB énumère comme un périphérique de classe de communications et interagit avec le logiciel de l'application en utilisant un pilote standard de port COM virtuel sur le PC. Le micrologiciel de l'instrument peut être mis à jour sur site via le port USB ; voir la section « Entretien » pour plus de détails.

L'interface LAN (réseau local) est conçue pour répondre aux critères LXI (Lan eXTensions for Instrumentation) version 1.4 LXI Core 2011. Il est possible d'utiliser l'interface LAN à distance grâce au protocole de prises TCP/IP. L'appareil comprend également un serveur Web de base qui fournit des informations sur l'instrument et permet de le configurer à partir d'un logiciel de navigation Web. Il est également possible de contrôler une ligne de commande simple à partir du logiciel de navigation.

### 14.1 Interface GPIB

Le connecteur 24 voies de l'interface GPIB se trouve sur le panneau arrière de l'instrument. Les connexions des broches sont conformes à la norme IEEE 488.1-1987 et l'instrument est conforme aux normes IEEE 488.1-1987 et IEEE 488.2-1987.

Il offre toutes les capacités de transmission et de réception, de demande de service, d'interrogation en série et en parallèle. Il n'y a aucun dispositif de déclenchement ou de contrôle de l'instrument. Les sous-ensembles d'interface fournis aux termes de la norme IEEE 488.1 sont :

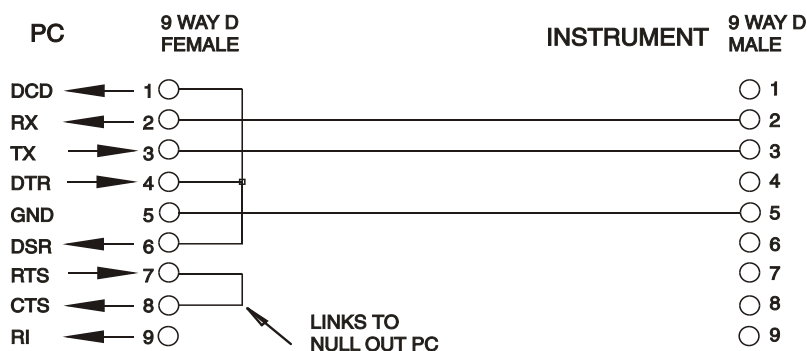
SH1, AH1, T6, L4, SR1, RL2, PP1, DC1, DT0, C0, E2.

L'adresse GPIB de l'instrument est définie sur le panneau avant : sélectionner le menu des utilitaires **{Utilities}**, puis **{Addr}**. L'adresse GPIB actuelle s'affiche. Si elle doit être modifiée, utiliser les touches de navigation pour régler l'adresse désirée, puis appuyer sur **[OK]**.

L'interface fonctionnera avec n'importe quelle carte d'interface GPIB disponible sur le marché, en utilisant les pilotes des périphériques et le logiciel de support fourni par le fabricant de cette carte.

### 14.2 Interface RS232

Le connecteur d'interface en série de type D à 9 voies se trouve sur le panneau arrière de l'instrument. Il doit être connecté à un port de PC standard par un câble 9 voies mâle-femelle sans connexions croisées. Alternativement, un câble 3 voies peut être utilisé, reliant uniquement les broches 2, 3 et 5 au PC, mais avec des liens dans le connecteur côté PC entre les broches 1, 4 et 6 d'une part, et entre les broches 7 et 8 d'autre part, comme le montre le diagramme :



La plupart des câbles disponibles sur le marché comportent ces connexions.



En plus des conducteurs de transmission et de réception des données, l'instrument détecte passivement les broches 1 (DCD) et 6 (DSR), commande activement la broche 8 (CTS) et contrôle la broche 4 (DTR) du PC. Ceci permet d'utiliser un câble 9 broches intégralement connecté.

Le débit en bauds de cet instrument est fixé à 9 600 ; les autres paramètres sont 8 bits de données, pas de parité et un bit d'arrêt. Le contrôle de flux utilise le protocole XON/XOFF, mais en raison du faible volume de données associé à cet instrument, il est très improbable que le contrôle de flux soit effectivement utilisé.

### 14.3 Interface USB et installation du pilote de l'instrument

Le micrologiciel de l'instrument peut être mis à jour sur site en utilisant le port USB. Cette opération n'a **pas** besoin du pilote décrit ici. Il faut utiliser un logiciel utilitaire du PC fourni par le fabricant et un pilote d'interface homme-machine, IHM, qui sera déjà installé sur le PC. S'il s'agit de la seule fonctionnalité USB requise, télécharger le fichier qui contient la mise à jour du micrologiciel en utilisant l'utilitaire PC du fabricant et suivre les instructions incluses.

L'utilisation de l'interface USB comme commande à distance requiert un pilote de classe périphérique de communications sur le PC pouvant servir de port COM virtuel. Dans Windows, un pilote approprié est fourni par Microsoft, mais il n'est pas installé par défaut. Le fichier de données (.INF) de contrôle de l'installation est fourni sur le CD de documentation du produit inclus avec l'instrument ; cependant, le même pilote est également utilisé par un grand nombre d'autres instruments de ce fabricant et peut déjà être reconnu par le PC.

Pour installer le pilote pour la première fois, allumer l'instrument, puis connecter le port USB à l'ordinateur. Les fonctions 'Plug & Play' de Windows devraient reconnaître automatiquement l'ajout d'un nouveau matériel sur l'interface USB et (probablement après une recherche sur Internet pendant quelque temps) établir la connexion avec l'emplacement d'un pilote approprié. Suivre les instructions de Windows et cliquer sur le CD, puis sur le sous-répertoire pour ce produit, et enfin sur le sous-répertoire du pilote USB en dessous. Le nom du fichier est USB\_ARM\_VCP\_xxx.INF, où xxx est le numéro de la version. (Un fichier readme.pdf se trouve aussi dans ce répertoire si une assistance supplémentaire est requise.)

Dans certains cas, Windows ne terminera pas cette procédure (en particulier avec les récentes versions qui cherchent d'abord sur Internet l'identifiant unique du fournisseur et du produit), auquel cas l'instrument signale un dysfonctionnement en affichant le message « ne fonctionne pas correctement » dans le gestionnaire de périphériques. Dans ce cas, sélectionner cet instrument, cliquer avec le bouton droit et choisir la mise à jour du logiciel du pilote « update driver software », puis « browse this computer for driver software » pour parcourir cet ordinateur à la recherche du logiciel du pilote et enfin trouver le fichier .INF sur le CD, comme cela a été décrit ci-dessus.

Une fois que Windows a installé le pilote de périphérique, un numéro de port COM sera attribué à cet instrument particulier. Ce numéro dépendra des attributions précédentes de ports COM sur ce PC et il sera peut-être nécessaire d'utiliser le gestionnaire de périphériques pour le découvrir. Chaque instrument possède un identifiant USB unique en mémoire sur le système, alors il recevra le même numéro de port COM à chaque fois qu'il sera connecté au même PC (quelle que soit la prise d'interface effectivement utilisée), même si le port COM disparaît lorsque l'instrument est déconnecté ou éteint. Les autres instruments se verront attribuer un numéro de port COM différent.

Il faut noter qu'un autre PC n'attribuera pas nécessairement toujours le même numéro de port COM à un instrument particulier (ceci dépend de l'historique des installations), mais le gestionnaire de périphériques peut être utilisé pour modifier les attributions de ports.

Ce port COM virtuel peut être piloté par des applications Windows (y compris un émulateur de terminal) exactement de la même manière que n'importe quel port COM standard, sauf que la vitesse de baud et d'autres paramètres sont inutiles et donc ignorés. Certaines applications anciennes pourraient ne pas fonctionner avec les ports COM numéros 3 ou 4, ou supérieurs à 9. Dans ce cas, utilisez le gestionnaire de périphériques pour modifier le numéro attribué. Une fois installé, le pilote sera maintenu à jour par 'Windows Update' de la manière habituelle.

## 14.4 Interface LAN

L'interface LAN est conçue conformément à la norme LXI version 1.4 LXI Core 2011 et comprend les interfaces et les protocoles décrits ci-dessous. Pour de plus amples informations sur les normes LXI, se référer au site [www.lxistandard.org](http://www.lxistandard.org).

Lorsque l'instrument est allumé et connecté à un réseau, il cherche par défaut à obtenir l'adresse IP et le NetMask (masque de réseau) à partir du DHCP ou, si le délai du DHCP a expiré (après 30 secondes), en utilisant Auto-IP. Au cas improbable où aucune adresse Auto-IP n'est trouvée, une adresse IP statique est attribuée ; l'adresse IP par défaut est 192.168.0.100, mais elle peut être modifiée sur la page Internet. Il est recommandé de connecter l'instrument par un routeur, car l'adresse IP est ainsi attribuée plus rapidement ; si l'instrument est connecté directement au PC, l'attribution de l'adresse IP ne commence qu'après l'expiration du délai de 30 secondes du DHCP.

Comme il est possible de mal configurer l'interface LAN et ainsi d'empêcher toute communication avec l'instrument sur le réseau local, il existe une fonction LCI ou 'LAN Configuration Initialise' (Configuration et Initialisation du Réseau Local), activée en appuyant sur un bouton-poussoir (marqué **LAN reset**) et accessible par un petit trou dans le panneau arrière. Cette fonction restaure la configuration par défaut avec le DHCP activé, l'instrument exécutera alors la séquence décrite dans le paragraphe précédent. Il faut noter que la réinitialisation du LAN supprime toute protection par mot de passe.

L'avancement de la connexion LAN peut être visualisé en interprétant l'indicateur LAN affiché à l'écran.

Aucun LAN	Si l'instrument ne détecte aucune connexion à un réseau local, par ex. si le câble est débranché. L'indicateur <b>{LAN}</b> ne s'affiche pas.
Configuration en cours	L'instrument a détecté une connexion au réseau local, mais n'est pas encore configuré, par ex. il attend le DHCP. L'indicateur <b>{LAN}</b> s'affiche.
LAN OK	La connexion au réseau local est maintenant configurée et l'appareil peut communiquer. L'indicateur <b>{LAN}</b> s'affiche.
ERREUR DE LAN	L'instrument a détecté un problème de connexion au réseau local, par ex. son adresse IP est utilisée par un autre instrument. La communication n'est pas possible. L'indicateur <b>{LAN}</b> ne s'affiche pas.

### 14.4.1 Adresse IP et nom d'hôte LAN

Pour communiquer avec l'instrument en utilisant l'interface LAN, il faut connaître l'adresse IP (qui a été attribuée au cours de la procédure de connexion décrite ci-dessus). Une fois l'instrument connecté et correctement configuré, l'adresse peut être obtenue à partir du serveur DHCP ou en utilisant l'outil 'LXI Discovery Tool' décrit ci-dessous.

### 14.4.2 Support mDNS et DNS-SD

L'instrument prend en charge ces protocoles de résolution de noms multidiffusion qui permettent d'attribuer un nom d'hôte significatif à l'instrument sans requérir une entrée dans la base de données d'un serveur de noms central. Le nom d'hôte choisi peut être saisi sur la page Web (à laquelle il faudra accéder à partir de l'adresse IP, la première fois) ; les espaces ne sont pas autorisés. Le nom apparaît alors dans le domaine .local (par ex. my1908.local), si le périphérique accessible est configuré pour prendre en charge le protocole (ce qui est le cas avec les ordinateurs modernes). Le nom par défaut est suivi du numéro de série.

### 14.4.3 Serveur ICMP Ping

L'instrument comprend un serveur ICMP permettant d'utiliser 'Ping' avec son adresse IP comme moyen de base de vérification de la communication ou avec son nom d'hôte si la résolution de nom est active.

### 14.4.4 Serveur Web et protection de la configuration par mot de passe

L'instrument contient un serveur Web de base. Celui-ci fournit des informations sur l'instrument et permet de le configurer. Les pages de configuration et de contrôle de l'instrument peuvent être protégées par un mot de passe afin de prévenir les changements non autorisés de la configuration de commande à distance ; il est configuré par défaut sans mot de passe, « no password ». La page de configuration elle-même contient les explications nécessaires pour définir le mot de passe. Le mot de passe peut faire jusqu'à 15 caractères ; noter que le **Nom d'utilisateur ne doit pas être saisi**. Le mot de passe et le nom d'hôte seront cependant réinitialisés par défaut sans mot de passe (no password) si le bouton '**LAN reset**' sur le panneau arrière est utilisé pour réinitialiser tous les paramètres LAN à leur réglage en usine par défaut.

### 14.4.5 Identifier les LAN

La page Web principale de l'instrument comprend également une fonction d'identification « Identify » qui permet à l'utilisateur d'envoyer une commande à l'instrument qui déclenche le clignotement de l'indicateur **{LAN}** jusqu'à l'annulation de la commande.

### 14.4.6 Outil de découverte LXI

Cet outil peut être utilisé pour afficher les adresses IP et d'autres informations associées sur tous les appareils connectés conformes au protocole de découverte VXI-11. Cet outil est une application pour PC fonctionnant sur Windows et présente sur le CD-ROM fourni. Elle doit être installée et exécutée sur le PC de commande lorsque l'instrument est connecté directement sur le connecteur réseau du PC ou via un routeur. Double cliquer sur l'une des entrées dans la liste des instruments découverts pour ouvrir le navigateur du PC sur Internet et afficher la page d'accueil de cet instrument. Pour une version ultérieure de l'outil qui prend en charge la découverte en utilisant à la fois VXI-11 et mDNS, consulter le site [www.lxistandard.org](http://www.lxistandard.org). Des outils de découverte LAN sont également inclus dans le progiciel comprenant « National Instruments Measurement » et « Automation Explorer » et l'application « Agilent Vee ».

### 14.4.7 Protocole de découverte VXI-11

Le support VXI-11 de l'instrument est très limité, mais suffisant pour le protocole de découverte, sans aucune autre fonction.

L'instrument exécute un scanner de port Sun RPC sur le port TCP 111 et le port UDP 111 ainsi qu'il est défini dans RFC1183. Les appels pris en charge sont :

NULL (nul), GET PORT (obtenir port) et DUMP (vidage).

Sur le port TCP 1024, un protocole VXI-11 très simple est exécuté, suffisant uniquement pour la découverte d'instruments. Celui-ci exécute les appels suivants :

CREATE LINK (créer un lien), DEVICE\_WRITE (écrire sur l'instrument), DEVICE\_READ (lire sur l'instrument) et DESTROY\_LINK (détruire le lien).

Une fois qu'un lien a été créé, toute donnée écrite sur l'instrument est ignorée et toute tentative de lecture de l'instrument renvoie la même chaîne d'identification que l'interrogation “\*IDN?”.

### 14.4.8 Nom de ressource VISA

Compte tenu du support limité de VXI-11 (protocole de découverte uniquement), l'instrument doit être identifié par les données brutes de la prise lorsqu'il est utilisé avec des logiciels qui communiquent en utilisant un nom de ressource VISA. Par exemple, un appareil dont l'adresse IP est 192.168.0.100 dispose normalement d'un nom de ressource VISA

"TCPIP0::192.168.0.100::inst0::INSTR", mais pour cet instrument, le nom doit être modifié tel qu'il suit : "TCPIP0::192.168.0.100::9221::SOCKET". 9221 est le port TCP utilisé pour commander et contrôler l'appareil, voir ci-dessous.

## 14.4.9 URL du document d'identification XML

En conformité avec la norme LXI, l'instrument fournit un document d'identification XML qui peut être interrogé au moyen d'une commande GET (obtenir) sur « <http://IPaddress:80/lxi/identification> » compatible avec les normes du schéma XSD LXI (disponible sur <http://www.lxistandard.org/InstrumentIdentification/1.0>) et du schéma W3C XML (<http://www.w3.org/XML/Schema>). Ce document décrit l'instrument. Le nom d'hôte peut être utilisé au lieu de l'adresse IP si la résolution de nom fonctionne.

## 14.4.10 Prises TCP

L'appareil utilise 1 prise sur le port TCP 9221 pour commander et contrôler l'appareil. Les commandes textuelles sont envoyées sur ce port comme il est indiqué au chapitre « Commandes à distance » et toute réponse est renvoyée par le même port. Toute chaîne de commandes doit être composée d'une ou plusieurs commandes complètes. Les commandes multiples peuvent être séparées soit par des points-virgules « ; », soit par des sauts de ligne. Aucun terminateur final n'est requis, car la trame TCP implique un terminateur, mais il est possible d'en envoyer un, le cas échéant.

---

# 15 Rapport d'état

Le modèle standard de rapport d'état et d'erreur décrit dans la norme IEEE 488.2 a été conçu pour l'interface GPIB et contient certaines fonctionnalités prévues pour être utilisées avec les capacités du matériel de 'Service Request' (Demande de service) et de 'Parallel Poll' (Scrutation parallèle) de cette interface et pour accommoder son fonctionnement en semi-duplex. Bien que ces facilités soient peu utiles avec d'autres interfaces, cet instrument rend l'ensemble des fonctionnalités disponibles à toutes les interfaces. Toutes les interfaces à distance partagent le même jeu de registres d'état et d'erreur.

Le jeu complet de registres d'erreur et d'état et les bits spécifiques qu'ils contiennent sont indiqués dans le diagramme de modèle d'état (Status Model Diagram) et décrits en détail ci-dessous, mais en résumé, l'état est maintenu en utilisant trois registres primaires, le registre de mise en sécurité d'entrée (Input Trip Register), le registre d'état d'événement standard (Standard Event Status Register) et le registre d'erreur d'exécution (Execution Error Register). Un résumé est pourvu dans le registre d'octets d'état (Status Byte Register), tel qu'il a été sélectionné par les deux registres de masquage – registre de sécurité d'état d'entrée (Input State Enable Register) et le registre d'activation d'état d'événement standard (Standard Event Status Enable Register). Deux autres registres de masquage, le registre d'activation de demande de service (Service Request Enable Register) et le registre d'activation de réponse à la scrutation parallèle (Parallel Poll Response Enable Register), contrôlent respectivement la demande de service (Service Request) et la scrutation parallèle (Parallel Poll) du matériel GPIB ainsi que le message **ist** associé. Il est recommandé que, lorsque l'instrument est contrôlé par une interface autre que l'interface GPIB, le programme du contrôleur doit simplement lire les principaux registres d'état directement.

Les registres de sécurité d'entrée 'Input Trip' spécifiques à l'instrument contiennent les événements relevant de la fonction électrique du multimètre et des entrées de l'utilisateur appliquées.

Le registre 'Standard Event Status' pris en charge par les registres d'erreur d'exécution (Execution Error) et d'erreur d'interrogation (Query Error) contient les événements concernés par l'analyse et l'exécution de la commande et par le flux de commandes, d'interrogations et de réponses dans l'interface. Ces registres sont principalement utilisés au cours du développement des logiciels, car une procédure de test de production ne devrait jamais générer l'une de ces erreurs.

## 15.1 Registres 'Input Trip' (Sécurité d'entrée) (ITR & ITE).

Le registre de sécurité d'entrée 'Input Trip' indique les conditions électriques qui se sont produites pendant l'utilisation du multimètre. Par nature, il est commun à toutes les interfaces. Il signale les événements qui ont entraîné la désactivation imprévue de la source de courant interne par l'unité et le retour à la mesure primaire sur VCC.

Le registre de sécurité d'entrée 'Input Trip' comporte un bit résumé dans le registre d'octets d'état ('Status Byte Register') avec un registre d'activation ('Enable Register') associé pour déterminer

quels bits, le cas échéant, contribuent à ce résumé. Tous ces registres sont des champs de bits, où chaque bit est indépendant (plusieurs bits peuvent ainsi être définis simultanément) et a la signification détaillée ci-dessous.

### 15.1.1 Registre ITR (Sécurité d'entrée)

Bits 7-1 *Non utilisés, 0 en permanence.*

Bit 0 **Protection contre les surtension** : Régler quand une surtension est appliquée entre les bornes **HI** et **LO** dans les modes suivants – Ohms (4 fils et 2 fils), Diode, Continuité, Capacité et mesure des températures.

Les bits dans le registre 'Input Trip' sont définis lorsque les événements qu'ils indiquent se produisent et conservent cette valeur jusqu'à ce qu'ils soient lus par la commande d'interrogation ITR?. Après l'envoi du message de réponse, tous les bits qui indiquent des conditions qui ne s'appliquent plus seront effacés ; tout bit qui signale une condition toujours applicable restera défini.

Le registre d'activation de sécurité d'entrée (Input Trip Enable Register) fournit le masquage entre le registre 'Input Trip' et le registre 'Status Byte'. Si un bit quelconque a la valeur '1' dans les deux registres, le bit INTR (bit 1) sera défini dans le registre 'Status Byte'. Ce registre d'activation est défini par la commande ITE <NRF> à une valeur de 0 - 255 et relu par la commande d'interrogation ITE? (qui renvoie toujours la dernière valeur définie par le contrôleur). À l'allumage, le registre ITE est réglé sur 0 et l'ITR est vidé (mais les bits qu'il contient peuvent être définis après initialisation, au cas inhabituel où une des conditions serait réelle).

## 15.2 Standard Event Status Register (registre d'état d'événement standard) (ESR et ESE)

Le Standard Event Status Register est défini par la norme IEEE 488.2, norme GPIB. Il s'agit d'un champ de bit dans lequel chaque bit est indépendant et a la signification suivante :

Bit 7 **Mise sous tension.** Régler une fois que l'instrument est entièrement initialisé et qu'il fonctionne après une mise sous tension depuis l'application du secteur, ou quand la touche [**Operate**] est enfoncée en mode veille. La mise sous tension est aussi réglée lors de la première mise sous tension sur piles, bien que cela ne s'avère utile que sur l'interface USB, car aucune autre interface à distance n'est disponible avec les piles.

Bits 6, 3 et 1 : *Non utilisés, 0 en permanence.*

Bit 5 **Erreur de commande.** Définie lorsqu'une erreur de syntaxe est détectée dans une commande ou un paramètre. L'analyseur syntaxique est réinitialisé et l'analyse continue à l'octet suivant du flux d'entrée.

Bit 4 **Erreur d'exécution.** Définie lorsqu'une valeur différente de zéro est saisie dans le registre d'erreur d'exécution 'Execution Error', si une commande syntaxiquement correcte ne peut pas être exécutée pour une raison quelconque.

Bit 2 **Erreur d'interrogation.** Définie lorsqu'une erreur d'interrogation se produit, parce que le contrôleur n'a pas émis de commandes ni lu les messages de réponse dans l'ordre correct.

Bit 0 **Opération terminée.** Réglée en réponse à la commande \*OPC.

Le registre d'état d'événement standard (Standard Event Status Register) est lu et vidé par l'interrogation \*ESR? qui renvoie un nombre décimal correspondant au contenu. À l'allumage ou à l'initialisation après la veille, il est réglé sur 128 pour indiquer le bit de mise sous tension.

Le registre d'activation d'état d'entrée standard (Standard Event Status Enable Register) fournit le masquage entre le registre 'Event Status' et le registre 'Status Byte'. Si un bit quelconque a la valeur '1' dans les deux registres, le bit ESB sera défini dans le registre 'Status Byte'. Ce registre d'activation est défini par la commande \*ESE <NRF> à une valeur de 0 - 255 et relu par la commande d'interrogation ESE? (qui renvoie toujours la dernière valeur définie par le contrôleur). À l'allumage, il a la valeur 0.

## 15.3 Execution Error Register (registre d'erreur d'exécution) EER

Ce registre spécifique à l'instrument contient un numéro représentant la dernière erreur de traitement de commande rencontrée par cette interface. Les numéros d'erreur ont la signification suivante :

- 0 Aucune erreur ne s'est produite depuis la dernière lecture de ce registre.
- 101 **Erreur numérique** : la valeur du paramètre envoyé était en dehors de la plage autorisée pour cette commande dans les circonstances actuelles.
- 102 **Mode Erreur** : la mesure de l'écran secondaire qui a été demandée n'est pas compatible avec la mesure primaire.
- 103 **Erreur de fonction** : la fonction (modificateur) demandée n'est pas compatible avec la mesure primaire.

Le registre 'Execution Error' est lu, puis vidé en utilisant la commande 'EER?'. À l'allumage, ce registre a la valeur 0 pour toutes les instances d'interface.

Il n'y a aucun registre de masquage correspondant : si une de ces erreurs se produit, bit 4 du registre Standard Event Status est établi. Ce bit peut être masqué de toutes les conséquences ultérieures en vidant le bit 4 du 'Standard Event Status Enable Register'.

## 15.4 Registres Status Byte (STB) et Service Request Enable (SRE) de GPIB

Ces deux registres sont mis en œuvre comme exigé par la norme IEEE 488.2.

Tous les bits définis dans le registre 'Status Byte' qui correspondent aux bits positionnés dans le registre 'Service Request Enable' entraîneront le positionnement du bit RQS/MSS dans le registre 'Status Byte' ce qui génère une demande 'Service Request' sur le bus.

Le registre 'Status Byte' est lu soit à partir de l'interrogation \*STB?, qui renverra MSS dans le bit 6, soit par un Serial Poll (Scrutation en série) qui renverra RQS dans le bit 6. Le registre d'activation de demande de service (Service Request Enable) est défini par la commande \*SRE<NRF> et lu par l'interrogation \*SRE?.

Bits 7, 3, 2 et 0 : *Non utilisés, 0 en permanence.*

- Bit 6 **MSS/RQS**. Ce bit (tel qu'il est défini par la norme IEEE 488.2) contient alternativement le message MSS 'Master Status Summary' (résumé d'état principal) renvoyé en réponse à l'interrogation \* STB? et le message RQS 'Requesting Service' (demande de service) en réponse à un Serial Poll (Scrutation en série). Le message RQS est effacé lorsque le bit est interrogé, mais le bit MSS reste établi aussi longtemps que la condition est réelle.
- Bit 5 **ESB**. L'**Event Status Bit** (Bit d'état d'événement). Ce bit est défini si des bits positionnés dans le registre 'Standard Event Status' correspondent aux bits définis dans le registre 'Standard Event Status Enable'.
- Bit 4 **MAV**. Le **Message Available Bit** (bit de message disponible). Ce bit est défini lorsqu'un message de réponse de l'instrument est formaté et qu'il est prêt à être transmis au contrôleur.  
Ce bit est réinitialisé lorsque le 'Response Message Terminator' (terminateur de message de réponse) a été transmis.
- Bit 1 **INTR**. Le bit **Input Trip**. Ce bit est défini si des bits définis dans le registre de sécurité d'entrée 'Input Trip' correspondent aux bits définis dans le registre d'activation de la sécurité d'entrée 'Input Trip Enable'.

## 15.5 Scrutation parallèle GPIB (PRE)

Cet instrument offre de capacités complètes de scrutation parallèle 'Parallel Poll' telle qu'elle est définie par la norme IEEE 488.1. Le registre d'activation de scrutation parallèle 'Parallel Poll Enable' (qui est défini par la commande \*PRE <NRF> et lu par l'interrogation \*PRE?) spécifie les bits du 'Status Byte Register' (registre d'octets d'état) qui doivent être utilisés pour constituer le message

local **ist**. Si un bit a la valeur '1' dans les registres STB et PRE, alors **ist** a la valeur '1', sinon '0'. L'état du message **ist** peut aussi être lu directement en utilisant la commande d'interrogation \*IST?.

Le protocole de la couche physique de la scrutation parallèle (déterminant quelle ligne de données doit être utilisée et son sens logique) est configuré par les commandes 'PPC' et 'PPE' et envoyé par les commandes PPU et PPD de la manière définie par la norme. L'instrument exécute la terminaison passive des lignes DIO pendant la scrutation parallèle.

## 15.6 Registre d'erreur d'interrogation - Norme GPIB IEEE 488.2

### Traitement des erreurs

Il est plus probable que ces erreurs se produisent au niveau de l'interface semi-duplex GPIB qui exige que l'instrument maintienne une réponse jusqu'à ce le contrôleur l'interroge. Toutes les autres interfaces fournissent des communications duplex intégrales avec mise en mémoire tampon dans la couche physique qui maintiennent généralement une réponse de l'instrument jusqu'à ce que le logiciel de commande le lise ; il n'y a pas d'équivalent à l'état d'interrogation du GPIB 'addressed to talk', de sorte que l'instrument n'est pas informé des actions du contrôleur.

Si l'instrument est interrogé et n'a aucune information à transmettre parce que le formateur de réponse est inactif et que la file d'attente d'entrées est vide, l'erreur 'UNTERMINATED' de la norme IEEE 488.2 s'affiche. Ceci entraîne le positionnement du bit Query Error (erreur d'interrogation) dans le 'Standard Event Status Register' (registre d'état d'événement standard), une valeur de 3 dans le 'Query Error Register' (registre d'erreur d'interrogation) et la réinitialisation de l'analyseur syntaxique.

L'erreur IEEE 488.2 'DEADLOCK' (erreur de blocage fatal) apparaît si le formateur de réponse est en attente d'envoi de message de réponse et que la file d'attente d'entrées sature. Ceci entraîne le positionnement du bit 'Query Error' (erreur d'interrogation) dans le 'Standard Event Status Register' (registre d'état d'événement standard), la saisie d'une valeur 2 dans le 'Query Error Register' (registre d'erreur d'interrogation) et la réinitialisation du formateur de réponse, en ignorant le message de réponse en attente. L'analyseur syntaxique commence alors à analyser le <PROGRAM MESSAGE UNIT> (unité de message de programme) suivant de la file d'attente d'entrées.

Si le formateur de réponse attend de transmettre un message de réponse et qu'un <PROGRAM MESSAGE TERMINATOR> (terminateur de message de programme) a été lu par l'analyseur syntaxique ou que la file d'attente d'entrées contient plus d'un message 'END' (fin), l'erreur IEEE 488.2 'INTERRUPTED' (interrompu) se produit. Ceci entraîne le positionnement du bit 'Query Error' (erreur d'interrogation) dans le 'Standard Event Status Register' (registre d'état d'événement standard), la saisie d'une valeur 1 dans le 'Query Error Register' (registre d'erreur d'interrogation) et la réinitialisation du formateur de réponse, en ignorant le message de réponse en attente. L'analyseur syntaxique commence alors à analyser le <PROGRAM MESSAGE UNIT> (unité de message de programme) suivant de la file d'attente d'entrées.

## 15.7 Réglages à la mise en marche

Les valeurs suivantes d'état d'instrument sont réglées lors de la mise en marche :

ITE	Input Trip Enable Register (registre d'activation de sécurité d'entrée)	= 0
EER	Execution Error Register (registre d'erreur d'exécution)	= 0
ESR	Standard Event Status Register (registre d'état d'événement standard)	= 128 (bit réglage au démarrage)
QER	Query Error Register † (registre d'erreur d'interrogation)	= 0
ESE	Standard Event Status Enable Register † (registre d'activation d'état d'événement standard)	= 0
STB	Status Byte Register (registre d'octets d'état)	= 0
SRE	Service Request Enable Register † (registre d'activation de demande de service)	= 0

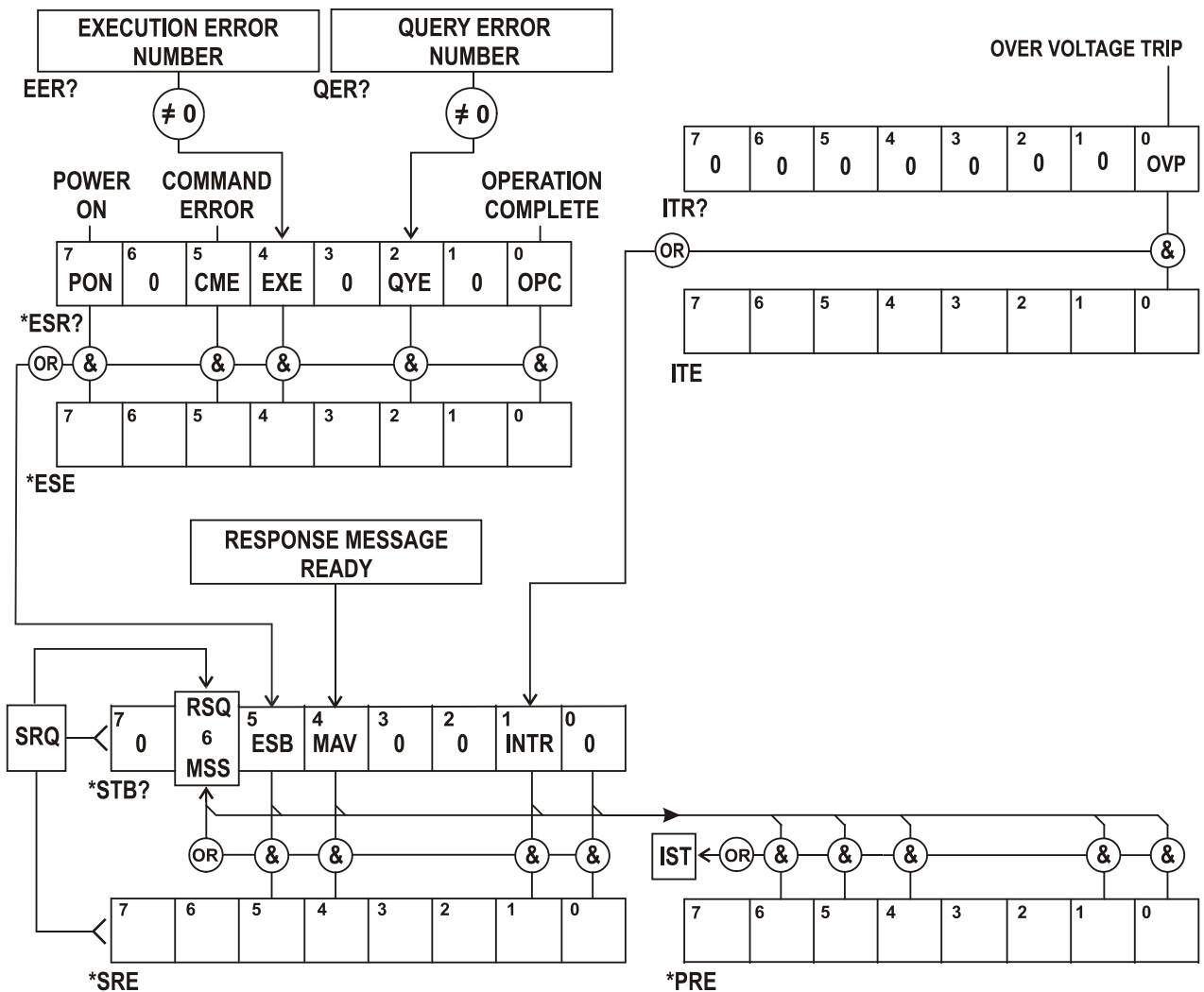
PRE Parallel Poll Enable Register † (registre = 0 d'activation de scrutation parallèle)

† Les registres marqués ainsi sont normalement utilisés uniquement par l'interface GPIB.

Le registre 'Input Trip' (Sécurité d'entrée) (ITR) indiquera toutes les conditions actuellement applicables.

L'instrument sera à l'état local, le clavier actif. Les paramètres de l'appareil à la mise sous tension sont identiques à ceux observés lors de la dernière mise hors tension.

## 15.8 Modèle d'état 1908





## 15.9 Résumé de registre

Set	Interrogation	Nom
†	ITR?	Registre ITR (Sécurité d'entrée)
ITE	ITE?	Input Trip Enable Register (registre d'activation de sécurité d'entrée)
†	EER?	Execution Error Register (registre d'erreur d'exécution)
†	QER?	Query Error Register (registre d'erreur d'interrogation)
†	*ESR?	Standard Event Status Register (registre d'état d'événement standard)
*ESE	*ESE?	Standard Event Status Enable Register (registre d'activation d'état d'événement standard)
	*STB?	Status Byte Register (registre d'octets d'état)
*SRE	*SRE?	Status Byte Enable Register (registre d'activation d'octets d'état)
*PRE	*PRE?	Parallel Poll Enable Register (registre d'activation de scrutation parallèle)

† Ces registres sont effacés après interrogation ou par la commande \*CLS.

---

## 16 Commandes à distance

### 16.1 Généralités

#### 16.1.1 Opération distante et locale

À l'allumage, l'instrument est en mode local et l'utilisation normale du clavier est possible. Toutes les interfaces distantes sont actives et à l'écoute d'une commande à distance. Lorsqu'une commande est reçue de n'importe quelle interface, l'instrument entre en état à distance. Dans cet état, le clavier est verrouillé, l'écran passe à l'écran d'accueil, avec le voyant REM affiché. Il est possible de ramener l'instrument à l'état local en appuyant sur la touche **[Cancel]** (Local) ; cependant, l'instrument reviendra immédiatement à l'état à distance s'il reçoit une communication ou un autre message d'une interface, quelle qu'elle soit. Il est de la responsabilité de l'utilisateur d'éviter tout conflit, si les paramètres sont modifiés à partir du panneau avant alors que l'instrument est en état Local.

#### 16.1.2 Utilisation des commandes à distance

Chaque interface de commande à distance comporte une file d'attente d'entrées séparée qui se remplit, sous interruption, de manière transparente à toutes les autres opérations de l'instrument. L'interface RS232 active le contrôle du flux en envoyant XOFF lorsque la file d'attente contient environ 200 caractères, puis XON lorsqu'environ 100 espaces deviennent disponibles. Toutes les autres interfaces comportent des mécanismes automatiques de contrôle de flux en version standard au sein de leur protocole de couche physique de communication.

Les commandes sont extraites des files d'attente d'entrées par l'analyseur au fur et à mesure de leur disponibilité. Les commandes et les interrogations de chaque file d'attente sont exécutées dans l'ordre, mais l'ordre d'exécution des commandes de différentes interfaces n'est pas défini et ne peut pas être utilisé en confiance. L'analyseur de syntaxe n'exécutera pas de nouvelle commande avant que la commande ou l'interrogation précédente soit achevée. Les réponses sont envoyées à l'interface qui a émis l'interrogation. Il n'y a pas de file d'attente de sortie interne, donc pour l'interface GPIB, le formateur de réponse attendra, indéfiniment au besoin, que le contrôleur ait lu le message de réponse complet, avant que l'analyseur puisse commencer à exécuter la commande

suivante de la file d'attente d'entrées. Sur toutes les autres interfaces, le message de réponse est immédiatement envoyé dans des mémoires tampons de la couche physique.

### 16.1.3 Formats des commandes à distance

Les commandes sont transmises sous forme de <PROGRAM MESSAGES> (messages de programme) par le contrôleur et chaque message comporte zéro ou plusieurs éléments <PROGRAM MESSAGE UNIT> (unité de message de programme) et les éléments sont séparés (s'il est constitué de plus d'un tel élément) par le <PROGRAM MESSAGE UNIT SEPARATOR> (séparateur d'unités de message de programme) et finalement par un <PROGRAM MESSAGE TERMINATOR> (Termineur de message de programme).

Le <PROGRAM MESSAGE UNIT SEPARATOR> (séparateur d'unités de message de programme) est le caractère point-virgule ';' (3 BH).

Le <PROGRAM MESSAGE TERMINATOR> qui sépare ou termine les <PROGRAM MESSAGES> est le caractère de nouvelle ligne (0 AH), mais dans le cas de l'interface GPIB, le message 'END' (fin) de matériel peut également être utilisé, soit avec le dernier caractère du message, soit avec la nouvelle ligne.

Une <PROGRAM MESSAGE UNIT> (Unité de message de commande) est l'une des commandes dans la liste des commandes à distance qui doit être envoyée complète comme il a été spécifié. Une commande doit être séparée de tout paramètre par un <WHITE SPACE> (espace vide défini par les codes de caractères 00H à 20H inclus, à l'exclusion du caractère de nouvelle ligne 0 AH). Aucun <WHITE SPACE> (espace vide) n'est autorisé au sein d'un identifiant ou paramètre de commande, mais tout autre espace vide <WHITE SPACE> supplémentaire est ignoré. Il faut noter que le caractère de retour arrière (07h) est considéré comme un espace vide <WHITE SPACE>, il ne peut donc pas être utilisé pour supprimer des caractères incorrects et ne masquera pas l'erreur.

Les majuscules de tous les caractères sont ignorées et toutes les commandes sont insensibles à la casse. Les commandes qui utilisent un paramètre numérique acceptent le format libre <NRF> ; les paramètres textuels doivent être envoyés sous forme de données de programme de caractères <CPD> spécifiées.

Les chiffres <NRF> doivent être des unités de base, ils peuvent avoir une décimale et une partie fractionnaire, et ils peuvent inclure une partie exponentielle au besoin. Ils sont arrondis selon la précision prise en charge, donc 12, 12.00, 1.2e1, 120e-1 sont tous acceptés pour le chiffre 12.

### 16.1.4 Temps de la commande

Il n'existe pas de paramètres dépendants, de paramètres couplés, de commandes de chevauchement, d'éléments de données de programme d'expression, ni d'en-têtes de programmes de commande composés.

Toutes les commandes sont séparées et séquentielles et sont exécutées après avoir été analysées et immédiatement considérées comme complètes. Pour avoir une fonctionnalité utile, le bit 'Operation Complete' (bit 0 d'exécution d'opération) dans le 'Standard Event Status Register' ne peut être défini qu'à partir de la commande \*OPC. La commande \*OPC ou l'interrogation \*OPC? Peuvent être utilisées pour synchroniser les appareils en raison de la nature séquentielle des opérations à distance.

### 16.1.5 Formats de réponses

Les réponses de l'instrument au contrôleur sont envoyées sous forme de messages de réponse <RESPONSE MESSAGES>, qui comprennent une unité de message de réponse <RESPONSE MESSAGE UNIT> suivie d'un termineur de message de réponse <RESPONSE MESSAGE TERMINATOR> qui est le retour (0DH) suivi du caractère de nouvelle ligne (0AH) avec, dans le cas de l'interface GPIB uniquement, la fin 'END' de message NL^END. Ceci est indiqué comme <RMT> dans les descriptions ci-dessous.

Chaque interrogation produit un message de réponse spécifique <RESPONSE MESSAGE> décrit sous l'entrée de commande d'interrogation dans la liste des commandes à distance ci-dessous. La

plupart des réponses se composent d'un mot clé suivi soit de texte, soit d'un chiffre dans un des formats suivants :

<NR1> Un chiffre entier sans virgule décimale ou une unité.

<NR2> Un chiffre à virgule fixe avec une partie fractionnaire, mais aucune partie exponentielle.

<NR3> Un chiffre à virgule flottante avec une partie fractionnaire et une partie exponentielle.

<CRD> 'Character Response Data', données de caractères de réponse qui comprennent les caractères textuels de la liste.

<ASCII data> Une combinaison de chiffres et de caractères textuels.

Lorsqu'ils sont utiles, les chiffres sont suivis par une indication d'unités (qui dépend du mode actuel de mesure) pour fournir une confirmation. Les unités utilisées sont : V CC, V CA, V CA+CC, A CC, A CA, A CA+CC, Hz, Ohms, F (Farads), V, dB, W, VA, %, F (Fahrenheit) et C (Celsius).

## 16.2 Liste des commandes

Cette section répertorie toutes les commandes et interrogations exécutées par cet instrument. Tous les paramètres numériques sont affichés sous la forme <nrf> et peuvent être envoyés sous les formats <NR1>, <NR2> ou <NR3> décrits ci-dessus.

### 16.2.1 Commandes générales

**READ?** Renvoie la lecture suivante depuis l'écran principal immédiatement après que la commande a été analysée.

La syntaxe de la réponse est : <ASCII data><RMT>

Où <ASCII data> est une chaîne de caractères divisée en 11 caractères et des champs jusqu'à 8 caractères. Le premier champ est la valeur de mesure et se compose des éléments suivants :

Chiffre 1 : espace (pour valeurs positives) ou un signe moins.

Chiffres 2 à 8 : un nombre à 6 chiffres plus une virgule décimale au format de la plage sélectionnée pour la mesure.

Chiffres 9 à 11 : l'exposant sous forme de e00, e-3, e03, etc., à savoir des unités d'ingénierie.

Toute lecture de surcharge (c.-à-d. > 120 000 comptes) renvoyée comme 'OVLOAD'. Un débordement de calcul (pertinent pour les résultats de certaines fonctions) est renvoyé comme 'OVFLOW'.

Le second champ est l'indication de l'unité, qui sera l'une des suivantes :

V CC	V CA	V CA + CC
A CC	A CA	A CA + CC
Hz	Ohms	F (Farads)
V (essai de diode)	C (Celsius)	F (Fahrenheit)
dB	W	VA
%		

Exemples :

101,234E-3 VCC	(101,234 mV)
-10,0012E00 VCC	(-10,0012 V)
00,1234E00 VCA+CC	(0,1234 V)
100,01E03 Hz	(100,01 kHz)
01,010E-6 F	(1,01 µF)

READ2?	<p>Renvoie les lectures de l'écran secondaire immédiatement après que la commande a été analysée. La syntaxe est alors comme pour READ? décrite ci-dessus. Si l'écran secondaire affiche actuellement la plage de l'écran principal (primaire), la réponse sera RANGE (PLAGE).</p>
MODE?	<p>Renvoie l'état de l'écran principal, y compris le mode, la plage et indique si le mode de la plage est verrouillé (manuel) ou automatique.</p> <p>La syntaxe de la réponse est : &lt;ASCII data&gt;,&lt;ASCII data&gt;,&lt;ASCII data&gt;,&lt;RMT&gt;</p> <p>La réponse inclut trois champs de données ASCII.</p> <p>Le premier champ contient le mode d'affichage primaire qui inclut : VCC, VCA, VCA+CC, ICC, ICA, ICA+CC, OHMS, DIODE, CONT, FREQ, CAP, TEMPC, TEMPF.</p> <p>Le second champ contient la plage, par ex. 1 000 mV.</p> <p>Le troisième et dernier champ contient l'état de sélection de la plage, soit 'MAN' pour la plage manuelle, soit 'AUTO' pour la plage en mode automatique.</p> <p>Chacun des champs ASCII est séparé par une virgule.</p>
MODE2?	<p>Renvoie l'état de l'écran secondaire, y compris le mode, la plage et indique si le mode de la plage est verrouillé (manuel) ou automatique.</p> <p>La syntaxe de la réponse est : &lt;ASCII data&gt;,&lt;ASCII data&gt;,&lt;ASCII data&gt;,&lt;RMT&gt;</p> <p>La réponse inclut trois champs de données ASCII.</p> <p>Le premier champ contient le mode d'affichage secondaire qui inclut : VCC, VCA, ICC, ICA, FREQ.</p> <p>Le second champ contient la plage, par ex. 1 000 mV.</p> <p>Le troisième et dernier champ contient l'état de sélection de la plage, soit 'MAN' pour la plage manuelle, soit 'AUTO' pour la plage en mode automatique. La sélection de la plage manuelle n'est disponible que lors de la sélection de la plage 10 A.</p> <p>Chacun des champs ASCII est séparé par une virgule.</p>
FILTON	<p>Permet le filtre matériel de 50/60 Hz. Ce filtre n'affecte que les modes de mesure en VCC et Ohms.</p>
FILTOFF	<p>Désactive le filtre matériel de 50/60 Hz. Ce filtre n'affecte que les modes de mesure en VCC et Ohms.</p>
SPEED <CPD>	<p>Règle la vitesse d'échantillonnage standard de l'instrument sur 4 SPS ou 20 SPS.</p> <p>Le &lt;CPD&gt; suivant peut être utilisé pour régler la vitesse d'échantillonnage :</p> <p>&lt;SLOW&gt; règle la vitesse d'échantillonnage sur 4 SPS.</p> <p>&lt;FAST&gt; règle la vitesse d'échantillonnage sur 20 SPS.</p>
RTD <CPD>	<p>Règle la connexion de la mesure des températures sur 2 fils ou 4 fils. Le &lt;CPD&gt; suivant peut être utilisé pour régler la connexion :</p> <p>&lt;2W&gt; règle la connexion de mesure sur 2 fils.</p> <p>&lt;4W&gt; règle la connexion de mesure sur 4 fils.</p>

## 16.2.2 Commandes de l'écran principal

- VCC <CPD> Règle l'écran principal sur Volts CC et règle la plage en option ; si aucune plage n'est spécifiée, l'écran règle la plage sur le mode automatique par défaut.  
Le <CPD> suivant peut être utilisé pour régler la plage :  
<100MV>,<1000MV>,<10V>,<100V>,<1000V>
- VCA <CPD> Règle l'écran principal sur Volts CA et règle la plage en option ; si aucune plage n'est spécifiée, l'écran règle la plage sur le mode automatique par défaut.  
Le <CPD> suivant peut être utilisé pour régler la plage :  
<100MV>,<1000MV>,<10V>,<100V>,<750V>
- VCA CC <CPD> Règle l'écran principal sur Volts CA+CC et règle la plage en option ; si aucune plage n'est spécifiée, l'écran règle la plage sur le mode automatique par défaut.  
Le <CPD> suivant peut être utilisé pour régler la plage :  
<100MV>,<1000MV>,<10V>,<100V>,<750V>
- ICC <CPD> Règle l'écran principal sur Amps CC et règle la plage en option ; si aucune plage n'est spécifiée, l'écran règle la plage sur le mode automatique de mA par défaut.  
Le <CPD> suivant peut être utilisé pour régler la plage :  
<1MA>,<100MA>,<1000MA>,<10A>
- ICA <CPD> Règle l'écran principal sur Amps CA et règle la plage en option ; si aucune plage n'est spécifiée, l'écran règle la plage sur le mode automatique de mA par défaut.  
Le <CPD> suivant peut être utilisé pour régler la plage :  
<1MA>,<100MA>,<1000MA>,<10A>
- ICA CC <CPD> Règle l'écran principal sur Amps CA+CC et règle la plage en option ; si aucune plage n'est spécifiée, l'écran règle la plage sur le mode automatique de mA par défaut.  
Le <CPD> suivant peut être utilisé pour régler la plage :  
<1MA>,<100MA>,<1000MA>,<10A>
- OHMS <CPD> Règle l'écran principal sur Ohms à 2 fils et règle la plage en option ; si aucune plage n'est spécifiée, l'écran règle la plage sur le mode automatique par défaut.  
Le <CPD> suivant peut être utilisé pour régler la plage :  
<100>,<1000>,<10K>,<100K>,<1000K>,<10M>
- 2WOHMS <CPD> Règle l'écran principal sur Ohms à 2 fils et règle la plage en option ; si aucune plage n'est spécifiée, l'écran règle la plage sur le mode automatique par défaut.  
Le <CPD> suivant peut être utilisé pour régler la plage :  
<100>,<1000>,<10K>,<100K>,<1000K>,<10M>

4WOHMS <CPD>	Règle l'écran principal sur Ohms à 4 fils et règle la plage en option ; si aucune plage n'est spécifiée, l'écran règle la plage sur le mode automatique par défaut.  Le <CPD> suivant peut être utilisé pour régler la plage : <100>,<1000>,<10K>,<100K>,<1000K>,<10M>
CONT	Règle l'écran principal sur test de continuité.
DIODE	Règle l'écran principal sur test de diode.
TEMPC <CPD>	Règle l'écran principal sur une mesure de la température en Celsius et, en option, règle le type de sonde RTD ; si aucune sonde n'est spécifiée, la sonde existante est utilisée.  Le <CPD> suivant peut être utilisé pour régler le type de sonde RTD : <PT100>,<PT1000>
TEMPF <CPD>	Règle l'écran principal sur une mesure de la température en Fahrenheit et, en option, règle le type de sonde RTD ; si aucune sonde n'est spécifiée, la sonde existante est utilisée.  Le <CPD> suivant peut être utilisé pour régler le type de sonde RTD : <PT100>,<PT1000>
CAP <CPD>	Règle l'écran principal sur Capacité et règle la plage en option ; si aucune plage n'est spécifiée, l'écran règle la plage sur le mode automatique par défaut.  Le <CPD> suivant peut être utilisé pour régler la plage : <10NF>,<100NF>,<1UF>,<10UF>,<100UF>
FREQ <CPD>	Règle l'écran principal sur Fréquence et règle la plage en option ; si aucune plage n'est spécifiée, l'écran règle la plage sur le mode automatique par défaut.  Le <CPD> suivant peut être utilisé pour régler la plage : <100HZ>,<1000HZ>,<10KHZ>,<100KHZ>
AUTO	Règle l'écran principal sur une plage en mode automatique, sauf pour une vérification de continuité ou de diode.
MAN	Règle l'écran principal sur manuel, c.-à-d. que la plage de courant est « verrouillée ».

### 16.2.3 Commandes de mode de mesures doubles

VDC2	Règle l'écran secondaire sur Volts CC (plage en mode automatique).
VAC2	Règle l'écran secondaire sur Volts CA (plage en mode automatique).
IDC2 <CPD>	Règle l'écran secondaire sur Amps CC et sélectionne mA en option (plage en mode automatique) ou la plage 10 A ; si aucune plage n'est spécifiée, la plage existante est utilisée. Le <CPD> suivant est utilisable : <1MA>,<100MA>,<1000MA>,<10A> Si l'écran principal est réglé sur Amps CA, la plage secondaire sera la même que celle de l'écran principal.
ICA2 <CPD>	Règle l'écran secondaire sur Amps CA et sélectionne mA en option (plage en mode automatique) ou la plage 10 A ; si aucune plage n'est spécifiée, la plage existante est utilisée. Le <CPD> suivant est utilisable : <1MA>,<100MA>,<1000MA>,<10A> Si l'écran principal est réglé sur Amps CC, la plage secondaire sera la même que celle de l'écran principal.
FREQ2	Règle l'écran secondaire sur Fréquence (plage en mode automatique). VCA ou ICA doivent d'abord été sélectionnés à l'écran principal.

### 16.2.4 Commandes du modificateur de premier niveau

NULL	Met l'écran principal à zéro et le règle sur manuel, c.-à-d. que la plage de courant est maintenue. La lecture non mise à zéro s'affichera sur l'écran secondaire si le compteur n'est pas en mode de mesures doubles, sauf pour la capacité.
NULLOFF	Annule le fonctionnement de Null.
HOLD	Maintient la valeur sur l'écran principal. La lecture normale, mise à jour, s'affichera sur l'écran secondaire si le compteur n'est pas en mode de mesures doubles, sauf pour la capacité.
HOLD OFF	Annule le mode de maintien.
DB <CPD>	Règle l'écran principal pour indiquer la valeur dB de la mesure VCA (qui doit avoir d'abord été sélectionnée à l'écran principal) et règle en option l'impédance de référence ; si aucune impédance n'est spécifiée, la valeur existante est utilisée. Le <CPD> suivant peut être utilisé pour régler l'impédance : <50>,<75>,<93>,<110>,<124>,<125>,<135>,<150>,<250>,<300>,<500>,<600>,<800>,<900>,<1000>,<1200>,<8000>.
DBOFF	Annule le mode dB.

### 16.2.5 Commandes du modificateur de second niveau

DELTA <NRF>	Sélectionne la fonction Delta % et règle en option la valeur de référence ; si aucune impédance n'est spécifiée, la valeur existante est utilisée. La déviation en pourcentage s'affiche sur l'écran secondaire.
-------------	--

DELTA?	<p>Retourne à la valeur Delta %. La syntaxe de la réponse est : &lt;ASCII data&gt;&lt;RMT&gt;</p> <p>où &lt;ASCII data&gt; est une chaîne de caractères divisée en deux champs (valeur suivie de %) exactement comme pour la réponse READ? standard ; voir cette section des commandes pour plus de détails.</p> <p>Si Delta% est supérieur à 999,99 %, la valeur de la réponse sera &lt;OVFLOW&gt; ; si la fonction Delta% ne fonctionne pas, la valeur de la réponse sera zéro.</p>
LIMITS <NRF>,<NRF>	<p>Sélectionne la fonction Limites et règle en option les limites (LO, HI) ; si aucune référence n'est spécifiée, la valeur existante est utilisée. PASS, LO ou HI s'affichent sur l'écran secondaire.</p>
LIMITS?	<p>Renvoie le résultat de la dernière comparaison des limites.</p> <p>La syntaxe de la réponse est : &lt;ASCII data&gt;&lt;RMT&gt;</p> <p>où &lt;ASCII data&gt; est, au choix, PASS, LOW, HIGH ou OFF.</p> <p>PASS indique que la lecture était entre ou égale à l'une des (ou les deux) limites.</p> <p>LOW indique que la lecture était inférieure à la limite réglée LO.</p> <p>HIGH indique que la lecture était supérieure à la limite réglée HI.</p> <p>OFF indique que la fonction Limites ne fonctionnait pas.</p>
MMON	<p>Démarre le mode d'enregistrement Min-Max, en réglant initialement Min et Max sur la même valeur. Si le mode Min-Max fonctionne déjà, Min et Max sont réinitialisés à la même valeur et l'enregistrement recommence.</p>
MM?	<p>Renvoie les valeurs Min et Max enregistrées.</p> <p>La syntaxe de la réponse est : &lt;ASCII data for Min&gt;&lt;ASCII data for Max&gt;&lt;RMT&gt;</p> <p>où chaque &lt;ASCII data&gt; est une chaîne de caractères divisée en deux champs (valeur suivie des unités) exactement comme pour la réponse READ? standard ; voir cette section des commandes pour plus de détails. Les deux chaînes de caractères sont séparées par 2 espaces.</p>
AXB <NRF>,<NRF>	<p>Démarre la fonction de mise à l'échelle Ax+b et règle en option les paramètres A et b ; si A et b ne sont pas envoyés, les valeurs existantes sont utilisées.</p>
AXB?	<p>Renvoie le résultat de la fonction de mise à l'échelle Ax+b.</p> <p>La syntaxe de la réponse est : &lt;ASCII data&gt;&lt;RMT&gt;</p> <p>où chaque &lt;ASCII data&gt; est une chaîne de caractères au même format que le premier champ (valeur) de la réponse READ? standard ; voir cette section des commandes pour plus de détails. Si Ax+b ne fonctionne pas, une valeur zéro sera renvoyée.</p>
WATTS <NRF>	<p>Sélectionne la fonction Watts et règle en option l'impédance de référence ; si aucune impédance n'est spécifiée, la valeur existante est utilisée. VCA et VCC doivent avoir été spécifiés sur l'écran principal ; Watts s'affiche sur l'écran secondaire.</p>
WATTS?	<p>Renvoie le résultat du calcul des Watts.</p> <p>La syntaxe de la réponse est : &lt;ASCII data&gt;&lt;RMT&gt;</p> <p>où &lt;ASCII data&gt; est une chaîne de caractères divisée en deux champs (valeur suivie des unités) exactement comme pour la réponse READ? standard ; voir cette section des commandes pour plus de détails. Si la fonction Watts ne fonctionne pas, une valeur zéro sera renvoyée.</p>



VA	Règle la fonction VA ; VCA ou VCC doivent d'abord été sélectionnés à l'écran principal et le compteur doit être branché pour les mesures de tension et de courant. VA s'affiche sur l'écran secondaire.
VA?	Renvoie le résultat du calcul de VA. La syntaxe de la réponse est : <ASCII data><RMT> où <ASCII data> est une chaîne de caractères divisée en deux champs (valeur suivie des unités) exactement comme pour la réponse READ? standard ; voir cette section des commandes pour plus de détails. Si la fonction VA ne fonctionne pas, une valeur zéro sera renvoyée.
CANCEL	Annule le modificateur de second niveau actuellement en exécution.

## 16.2.6 Commandes d'enregistrement des données

LOGON <CPD>	Fait fonctionner l'enregistreur de données et règle en option la minuterie d'intervalle de l'enregistreur interne ; quand aucun intervalle n'est spécifié, la valeur existante est utilisée. Le <CPD> suivant est utilisable : <ALL> règle la minuterie par intervalle sur la vitesse d'échantillonnage (taux de SPS). <OFF> désactive la minuterie par intervalle, mais permet toujours un déclenchement manuel. Une valeur entre 0 et 9999 peut autrement être réglée. Le réglage de l'intervalle sur 0 désactive la minuterie, mais permet toujours un déclenchement manuel de l'enregistreur (à partir du clavier) ou à distance par déclenchement externe, ou par commande distante (TRIG). Voir ci-dessous.
LOG?	Renvoie le contenu de tous les lieux valides dans le magasin de l'enregistreur de donnée, en commençant au lieu 001. La syntaxe de la réponse est : <ASCII data><RMT> où <ASCII data> se compose d'un maximum de 500 résultats complets, séparés par des virgules, chaque résultat comprenant trois champs. Le premier champ est le numéro de lecture, qui consiste en trois chiffres suivis de trois espaces. Les deux champs suivants contiennent la valeur de mesure et les unités de mesure respectivement, exactement au même format que la réponse à la commande READ? standard. Voir cette section des commandes pour plus de détails. Il existe un délai de réponse au LOG? Commande qui varie avec le nombre total de lectures stockées à renvoyer. Plus il y a de lectures stockées, plus le délai sera long. Le délai est d'environ 25 ms par lecture.
TRIG	Avec l'enregistreur de données activé, une lecture est stockée à chaque fois que la commande TRIG est réglée. Étant donné que la commande à distance est utilisée au choix avec la minuterie interne, elles peuvent fonctionner ensemble toutes les deux ou la minuterie interne peut être désactivée en réglant l'intervalle sur 0 seconde.
LOGCOUNT	Renvoie le nombre total de lectures stockées. La syntaxe de la réponse est : <NR1><RMT> où <nr1> est une valeur entre 1 et 500.

CANCEL	Arrête le fonctionnement de l'enregistreur.
LOGCLEAR	Annule la fonction de l'enregistreur s'il fonctionne et supprime les résultats de la mémoire de l'enregistreur.

### 16.2.7 Commandes communes

*IDN?	Renvoie l'identification de l'appareil. La réponse est sous la forme <NAME>, <model>, <serial>, <version><RMT> où <NAME> est le nom du fabricant, <model> est le type d'instrument, <serial> est le numéro de série interface et <version> est le niveau de révision du micrologiciel installé.
*RST	Réinitialise les paramètres fonctionnels de l'instrument par défaut tel qu'ils sont indiqués dans la section Factory Default Settings. N'affecte aucun paramètre de l'interface distante.
*OPC	Définit le bit 'Operation Complete' (bit 0) dans le 'Standard Event Status Register'. Ceci se produit immédiatement après l'exécution de la commande en raison de la nature séquentielle de toutes les opérations.
*OPC?	Statut 'Query Operation Complete' indiquant que l'interrogation a été exécutée. La réponse est toujours 1<RMT> et est disponible immédiatement après exécution de la commande, car toutes les commandes sont séquentielles.
*WAI	Attend que l'état 'Operation Complete' soit confirmé. Cette commande ne fait rien parce que toutes les opérations sont séquentielles.
*TST?	Le générateur ne dispose pas de capacité d'essais automatiques et la réponse est toujours 0<RMT>.
*TRG	Le multimètre ne dispose pas de capacité de déclenchement. La commande est ignorée dans cet instrument.

### 16.2.8 Commandes d'état

*CLS	'Clear Status'. Efface toutes les indications d'état, y compris l'octet de statut. N'efface aucun registre actif.
ITR?	Interroge le registre 'Input Trip' (Sécurité d'entrée). Le format de la réponse est : <NR1><RMT>. Efface tous les bits qui ne s'appliquent plus.
ITE <NRF>	Définit le 'Input Trip Enable Register' (registre d'activation de sécurité d'entrée) à <NRF>
ITE?	Renvoie la valeur dans le 'Input State Enable Register'. La réponse est : <NR1><RMT>.
EER?	Interroge et vide l'Execution Error Register (Registre d'erreur d'exécution). Format de la réponse : <NR1><RMT>.
QER?	Interroge et vide le Query Error Register (Registre d'erreur d'interrogation). Format de la réponse : <NR1><RMT>.
*STB?	Rapport de la valeur de l'octet de statut. La réponse est : <NR1><RMT>. Parce qu'il n'y a aucune file d'attente de sorties, MAV (Message disponible) ne peut être lu que par une scrutation en série (Serial Poll) de l'interface GPIB, et non pas par cette interrogation, comme tout message précédent doit avoir déjà été envoyé.

*SRE <NRF>	Règle le Service Request Enable Register sur <NRF>
*SRE?	Renvoie la valeur dans le 'Service Request Enable Register'. Réponse : <NR1><RMT>.
*PRE <NRF>	Règle le Parallel Poll Enable Register sur la valeur <NRF>.
*PRE?	Renvoie la valeur du 'Parallel Poll Enable Register'. Réponse : <NR1><RMT>.
*IST?	Renvoie l'état du message local <b>ist</b> tel qu'il est défini par la norme IEEE 488.2. La réponse est 0<RMT> si le message local est faux, ou 1<RMT> si le message est vrai.

### 16.2.9 Commandes de gestion d'interface

LOCAL	Passe en local. Toute commande ultérieure rétablira l'état à distance.
ADDRESS?	Renvoie l'adresse de bus GPIB. Réponse : <NR1><RMT>.
IPADDR?	Renvoie l'adresse IP actuelle de l'interface LAN si elle est connectée. Si elle n'est pas connectée, la réponse sera l'adresse IP statique si l'appareil est configuré pour toujours renvoyer cette adresse IP statique. Autrement, il s'agira de 0.0.0.0 en cas d'attente du DHCP ou de l'Auto-IP. La réponse est nnn.nnn.nnn.nnn<RMT>, où chaque nnn est compris entre 0 et 255.
NETMASK?	Renvoie le masque de réseau actuel de l'interface LAN si elle est connectée. La réponse est nnn.nnn.nnn.nnn<RMT>, où chaque nnn est compris entre 0 et 255.
NETCONFIG?	Renvoie le premier mode de recherche d'adresse IP utilisé. La réponse est <CRD><RMT> où <CRD> est DHCP, AUTO ou STATIC.

Les commandes suivantes spécifient les paramètres que l'interface LAN doit utiliser.

**Remarque** : un cycle de service est requis après l'envoi de ces commandes avant d'utiliser les nouveaux paramètres (ou de les renvoyer en réponse aux interrogations mentionnées ci-dessus). Hormis la vérification que chaque partie tient dans 8 bits, l'instrument n'essaie pas de vérifier la validité de l'adresse IP ou du masque de réseau. Le commutateur **LAN reset** du panneau arrière outrepassa ces commandes et restaure les défauts comme décrits précédemment.

NETCONFIG <CPD>	Spécifie le premier mode de recherche d'adresse IP utilisé. <CPD> doit être DHCP, AUTO ou STATIC.
IPADDR <QUAD>	Règle l'adresse IP statique potentielle de l'interface LAN (comme sur la page Web). Le paramètre doit utiliser uniquement une notation décimale pointée pour l'adresse IP et chaque partie de l'adresse doit être représentée par un <NR1> compris entre 0 et 255 (par exemple, 192.168.1.101).
NETMASK <QUAD>	Règle le masque de réseau devant accompagner l'adresse IP statique de l'interface LAN. Le paramètre doit utiliser uniquement une notation décimale pointée pour le masque de réseau et chaque partie doit être représentée par un <NR1> compris entre 0 et 255 (par exemple, 255.255.255.0).

---

## 17 Réglages par défaut

À la livraison, toutes les conditions sont réglées par défaut comme dans la liste ci-dessous.

Le compteur est remis aux réglages d'usine par la commande de réinitialisation du système à partir du menu des utilitaires (voir la [section 12.8](#)) ou par la commande à distance \*RST.

Défauts :

Paramètre de mesure réglé sur Volts CC, mode de mesures simples.

Mode de réglage automatique de la plage réglé.

Tous les modificateurs de premier niveau annulés, y compris Ohms Null.

Tous les modificateurs de second niveau annulés.

Facteurs Ax + b réglés sur A = 1,0000 et b = 00000

Limites réglées sur 0,0000

Référence Delta % réglée sur 10 000

Impédance de référence dB réglée sur 600Ω

Impédance de référence Watts réglée sur 50Ω

Enregistreur de données réglé sur Arrêt (Off) et minuterie sur 0000 seconde (contenu du magasin d'enregistreur conservé)

Déclenchement externe réglé sur Off.

Vitesse réglée sur lente (4 lectures/s)

Symbole de mise à jour de mesure (étoile) réglé sur Marche (On)

Signal sonore réglé sur Off

Filtre de mesure réglé sur On

Type de sonde RTD réglé sur PT100

Mode de mesure RTD réglé sur 4 fils

Adresse de bus réglée sur 1 (pas par \*RST)

Débit en Baud 9 600 (fixe)

N.B. Les constantes d'étalonnage ne sont pas affectées par une réinitialisation du système.

---

## 18 Logiciel PC de l'interface graphique

1908-PC Link est une application pour PC qui se trouve dans le dossier 1908, sur le CD-ROM fourni avec cet appareil. Connection can be via USB, RS232, or LAN (Ethernet). Il s'agit d'une application qui fournit une interface utilisateur graphique (GUI) pour une commande à distance du multimètre à partir d'un PC. La connexion est possible via USB, RS232 ou LAN (Ethernet).

Le GUI offre un accès à distance pour l'instrument à l'aide d'une interface de type pointer-cliquer arrangée de manière similaire à l'instrument lui-même. La fonction de mesures est sélectionnable pour les écrans principal et secondaire, avec la plage de mesures. L'écran inclut un diagramme de barres analogique avec des marqueurs de lecture minimums et maximums.

Une fonction enregistreur permet d'enregistrer les deux mesures à intervalles fixes et de les afficher en vue graphique et tabulaire. Les données enregistrées sont exportables vers un fichier CSV.

L'application offre également un moyen de télécharger le contenu de l'enregistreur interne du compteur lui-même et de l'exporter vers un fichier CSV.

# 19 Specifications

## ACCURACY

Accuracies apply for 1 year 19°C to 25°C. Temperature coefficient outside these limits is <0.1 x quoted range accuracy per °C.

### DC Volts

Range	Accuracy	Resolution	Input Impedance
100mV	0.02% ± 3 dig. (after null)	1uV	10.11MΩ
1000mV	0.02% ± 3 dig.	10uV	10.11MΩ
10V	0.02% ± 3 dig.	100uV	10.0MΩ
100V	0.02% ± 3 dig.	1mV	10.1MΩ
1000V	0.02% ± 3 dig.	10mV	10.11MΩ

Typical Input Impedance: 10MΩ, except for Vdc plus Vac measurement when the 1MΩ ac attenuator is in parallel with the 10MΩ dc attenuator.

Maximum Input: 1kV DC or AC peak, any range.

NMR: >60dB at 50/60Hz.

1kΩ Unbalanced CMR: >90dB at DC/50Hz/60Hz.

### Recommended maximum peak AC plus DC voltage while measuring DC voltage

Range	AC <sub>pk</sub> +DC
100mV, 1000mV	1.8V
10V	18V

Range	AC <sub>pk</sub> +DC
100V	180V
1000V	1000V

The table shows the maximum peak AC (45Hz-50kHz) plus DC voltage that can be applied without affecting the accuracy of the DC measurement due to overload clamping.

These values only apply when the DC component does not exceed the range maximum and the analogue 50/60Hz rejection filter is enabled.

### AC Volts (True RMS)

Range	Accuracy			Resolution
	45Hz - 10kHz	10kHz - 30kHz	30kHz - 50kHz	
100mV	0.2% ± 150 dig	1.5% ± 200 dig.	-	1μV
1000mV	0.2% ± 100 dig	0.5% ± 100 dig	2% ± 200 dig	10μV
10V	0.2% ± 100 dig	0.5% ± 100 dig	2% ± 200 dig	100uV
100V	0.2% ± 100 dig	0.5% ± 100 dig	2% ± 200 dig	1mV
750V	0.2% ± 100 dig	0.5% ± 100 dig	2% ± 200 dig	10mV

Accuracy specifications apply for readings between 10,000 and 120,000 counts. Maximum crest factor = 3 at nominal range maximum.

Input Impedance: 1MΩ//<1000pF

Maximum Input: 750V rms, 1000V peak; any range.

1kΩ Unbalanced CMR: >60dB at DC/50Hz/60Hz

### (AC + DC) Voltage Accuracy

Total measurement error will not exceed the sum of the separate ac and dc accuracy specifications plus 10 display counts.

## .Resistance

Range	Accuracy	Resolution
100Ω	0.05% ± 8 dig.	1mΩ
1000Ω	0.05% ± 5 dig.	10mΩ
10kΩ	0.05% ± 5 dig.	100mΩ
100kΩ	0.05% ± 5 dig.	1Ω
1000kΩ	0.05% ± 5 dig.	10Ω
10MΩ	0.3% ± 2 dig.	100Ω

Maximum Input: 1000V DC or AC rms, any range.

Maximum Open Circuit Voltage: 3.5V

## DC Current

Range	Accuracy	Resolution
10mA	0.05% ± 5 dig.	100nA
100mA	0.05% ± 5 dig.	1uA
1A	0.2% ± 5 dig.	10uA
10A	0.2% ± 5 dig to 5A	100uA
10A	0.5% ± 10 dig to 10A	100uA

Maximum Input: mA ranges - 1.6A DC or AC rms, 1000V, fuse protected.

10A range - 10A DC or AC rms, 1000V, fuse protected.

Typical Voltage Burden: 10mA range - <100mV

10A, 1A and 100mA ranges - <600mV

## AC Current (True RMS)

Range	Accuracy (45Hz - 10kHz)	Resolution
10mA	0.35% ± 20 dig.	100nA
100mA	0.35% ± 20 dig.	1uA
1A	0.5% ± 20 dig.	10uA
10A	0.5% ± 20 dig to 5A	100uA
10A	1% ± 20 dig. to 10A	100uA

Accuracy specifications apply for readings between 10,000 and 120,000 counts. Additional error at crest factory = 3 typically 0.5%.

Maximum Input: mA ranges - 1.6A DC or AC rms, 1000V, fuse protected.

10A range - 10A DC or AC rms, 1000V, fuse protected.

Typical Voltage Burden: 10mA range - <100mV

10A, 1A and 100mA ranges - <600mV

## Frequency

Range	Accuracy	Resolution
100Hz	0.01% ± 1 dig.	0.01Hz
1000Hz		0.1Hz
10kHz		1Hz
100kHz		10Hz

Accuracy specifications for 100Hz range apply only at slow measurement speed of 4 readings per second.

Range: 10Hz to 100kHz  
 Input sensitivity: Better than 30mVrms (100mV range); better than 10% of range for all other Vac and Iac ranges.

**Capacitance**

Range	Accuracy	Resolution
10nF	2% ± 5 dig.	10pF
100nF		100pF
1uF		1nF
10uF		10nF
100uF	5% ± 5 dig.	100nF

**Temperature**

RTD	Range	Accuracy	Resolution
PT100	-50 to 400°C	0.05% ± 0.5°C	0.1°C
PT1000	-50 to 400°C	0.05% ± 0.5°C	0.1°C

Accuracy specifications apply to multimeter only, they do not account for additional probe accuracy errors.

**Continuity and Diode Test**

Continuity: 1000Ω range selected; audible tone sounds for impedance <10Ω.  
 Diode Test: Test current approximately 1mA; displays voltages up to 1.2V.  
 Maximum Open Circuit Voltage: 3.5V  
 Maximum Input: 1000V DC or AC rms, any range.

**TRIGGER**

**External Remote Trigger (TTL/CMOS)**

Connection: Terminal block on rear panel.  
 Input: Input to the LED of an opto-isolator through 1kΩ resistor. Apply >+3V to trigger remote input. Max. Voltage 10V.  
 Output: Opto-isolated open collector output, conducts for 250ms on completion of input trigger. Max. off-state Voltage: 10V. On state sink current 2mA (typical).

**DISPLAY**

Display Type: High contrast backlit LCD. Main display 5½ digits 16mm high, secondary display 6 digits 10mm high.  
 Scale Length: 5¼ digits (120,000 counts) in most modes.  
 Annunciators: LCD annunciators for all ranges, functions and program modes.  
 Reading Rate: Varies with function, selectable between 4 SPS and 20 SPS.  
 Overrange: Displays OFL if input too great for range.  
 Overflow: Displays -Or- if calculated result overflows display.

## COMPUTING FUNCTIONS

Null (Relative)	Stores current reading and subtracts it from future readings.
$\Omega$ Null:	Additional non-volatile function for nulling test lead resistance.
Hold:	Reading is frozen
T-Hold (Touch & Hold):	Reading is frozen when stable.
dB:	Displays measurement in dBm relative to 600 $\Omega$ or other user-entered impedance.
AC plus DC:	The RMS value of the ac plus dc parts of the signal is calculated and displayed.
% Deviation:	Displays % deviation from entered reference value.
Ax+B:	Linear scaling of results, with offset.
Limits:	Reading displayed with HI, LO, or PASS with respect to user-defined high and low limits.
Min/Max:	Minimum and maximum reading stored.
Power:	Calculates $V^2/R$ and displays in Watts with respect to a user-defined impedance.
VA:	Calculates and displays Volts x Amps.
Data Logger:	Manual or automatic storage of 500 measurements. Storage interval 1s to 9999s or at the measurement sample rate, manually from keyboard, or by external triggering.

## INTERFACES

Full digital remote control facilities are available through the RS232, LAN, USB and GPIB interfaces on programmable models. Host powered USB on non-programmable models.

RS232:	Standard 9-pin D-connector. Baud rate 9600.
USB:	Standard USB 2.0 hardware connection.
LAN:	Ethernet 100/10base-T hardware connection. 1.4 LXI Core 2011.
(optional):	Conforms with IEEE488.1 and IEEE488.2.
Remote Command Processing Time:	Typically <100ms.

## POWER REQUIREMENTS

AC Input:	230V or 115V AC $\pm 10\%$ , 50/60Hz, by internal adjustment; 20VA max.
Batteries:	Internal rechargeable Nickel Metal Hydride
Battery Life:	> 20 hours with the backlight enabled. Battery life can be increased to > 35 hours with the backlight disabled.

## GENERAL

Operating Range:	+5°C to + 40°C, 20% to 80% RH
Storage Range:	-20°C to + 60°C
Environmental:	Indoor use at altitudes up to 2000m, Pollution Degree 2.
Safety & EMC:	Complies with EN61010-1, EN61010-2-030, EN61010-2-033 & EN61326-1. For details, request the EU Declaration of Conformity for this instrument via <a href="http://www.aimtti.com/support">http://www.aimtti.com/support</a> (serial no. needed).
Size:	250(W) x 97(H) x 295(D)mm in bench-top configuration 213.5(W) x 86.5(H) x 269(D)mm ( 2U/ ½ - rack) in rack-mount format
Weight:	3.2kg.





**Thurlby Thandar Instruments Ltd.**

Glebe Road • Huntingdon • Cambridgeshire • PE29 7DR • England (United Kingdom)

Telephone: +44 (0)1480 412451 • Fax: +44 (0)1480 450409

International web site: [www.aimtti.com](http://www.aimtti.com) • UK web site: [www.aimtti.co.uk](http://www.aimtti.co.uk)

Email: [info@aimtti.com](mailto:info@aimtti.com)